

Model/Modelo/Modèle
 35769LF ▲
 Series/Series/Seria

RP91750▲
 Handle Assemblies
 Conjunto de manija
 Montage de la manette

RP91747▲
 Lift Rod
 Barra de Alzar
 Tige de Manoeuvre

RP91142-1.2
 Aerator & Wrench
 Aireador y Llave
 Aérateur et Clé

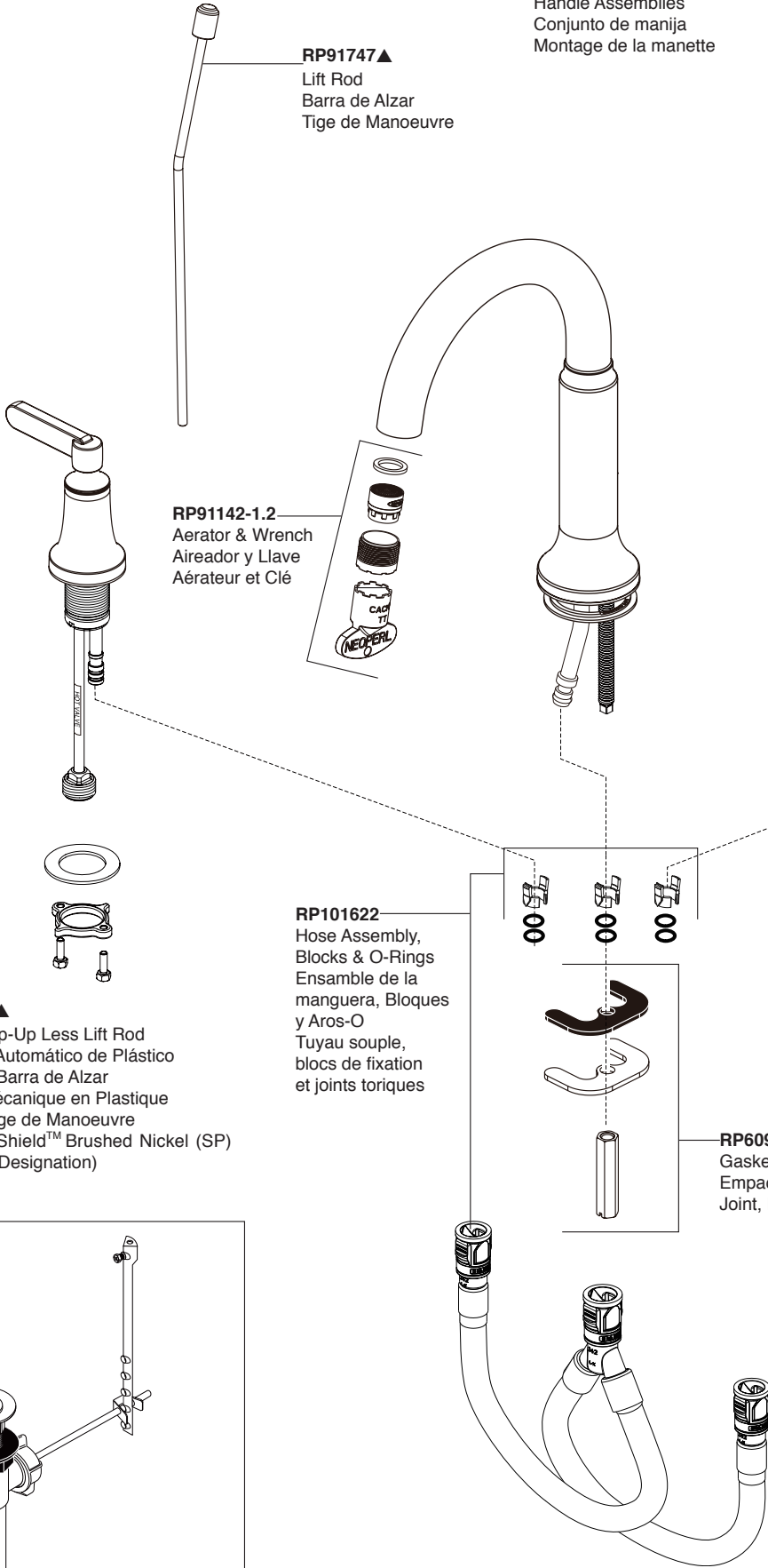
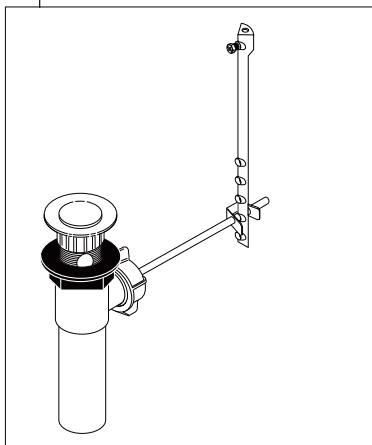
RP101622
 Hose Assembly,
 Blocks & O-Rings
 Ensamble de la
 manguera, Bloques
 y Aros-O
 Tuyau souple,
 blocs de fixation
 et joints toriques

RP62472▲
 Plastic Pop-Up Less Lift Rod
 Desagüe Automático de Plástico
 Menos la Barra de Alzar
 Renvoi Mécanique en Plastique
 Sans la Tige de Manoeuvre
 (For SpotShield™ Brushed Nickel (SP)
 Order SS Designation)

RP60925
 Gasket, Washer & Nut
 Empaque, Arandela y Tuerca
 Joint, Rondelle et Écrou

RP47423
 Washers (2), Nuts (2)
 & Screws (4)
 Arandelas (2), Tuercas (2)
 y Tornillos (4)
 Rondelles (2), Écrous(2)
 et Vis (4)

RP74418
 Stem Unit Assembly, Seat & Spring,
 Bonnet Nut & Washer
 Ensamble de la Unidad del Vástago,
 Asiento y Resorte, Bonete y Arandela
 Obturateur, siège et ressort, écrou à
 chapeau et rondelle



▲ Specify Finish
 Especificque el Acabado
 Précisez le Fini