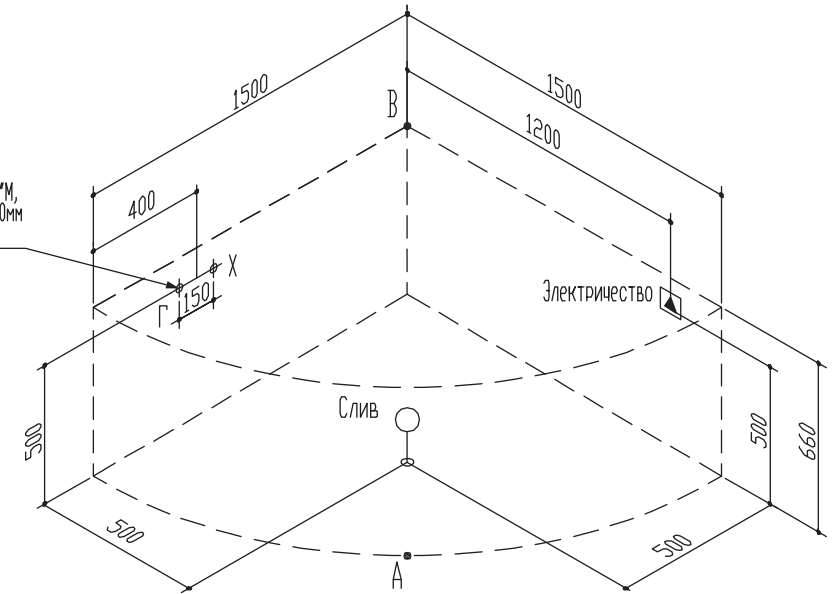
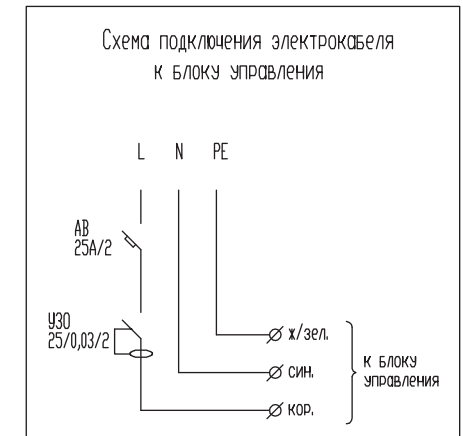
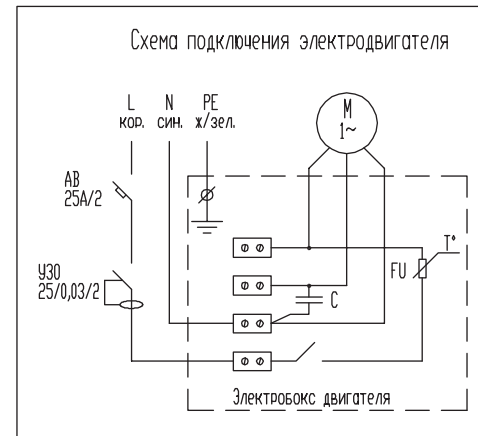


Горячая, холодная вода 1/2"М,
выход из стены не менее 20мм
Рмин=2BAR, Рмакс=5BAR

Горячая, холодная вода 1/2"М,
выход из стены не менее 20мм
Рмин=2BAR, Рмакс=5BAR



1. Диаметр отверстий под слив - 51 мм.
2. Выход силового кабеля из стены - 1,5м, кабель ПВС 3х2,5.
Коммутация производится во влагозащищенном боксе.
3. При превышении рабочего давления гидромагистрали обязательна установка редукторов. Рекомендуется установка фильтров.
4. Зона доступа при монтаже ванны не менее 50 см. Соблюдение прямых углов и вертикали стен обязательно.
5. Максимальный диагональный размер АВ=



С тех. требованиями по установке и монтажу ознакомлен (а): « _____ » _____ 20__ г. _____
(число) (месяц) (год) (подпись)