

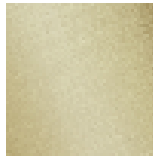
Умывальник - VAIA

Смеситель для умывальника на три отверстия со сливным гарнитуром - латунь

Артикульный номер: 20 713 809-28

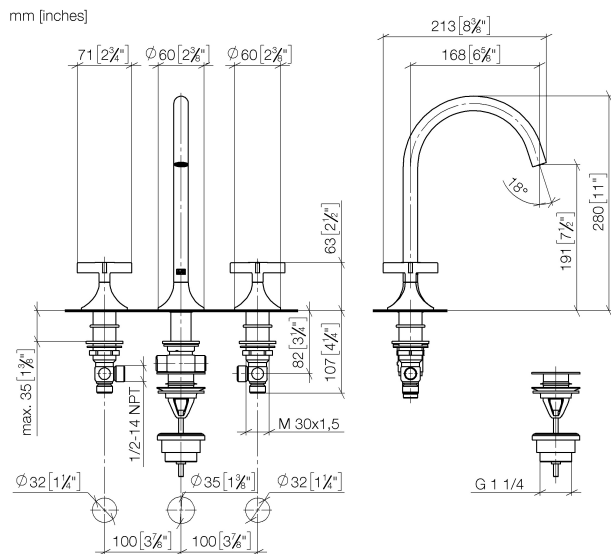


- вылет 168 мм
- поворотный излив 360°
- круглая обогащенная воздухом струя
- высота смесителя 280 мм
- высота до аэратора 191 мм
- диаметр отверстия для боковых вентилей 32 мм
- диаметр отверстия под излив 35 мм
- розетка Ø 60 мм
- расход макс. 5,7 л/мин
- не содержит свинца
- Группа смесителей согл. DIN 4109: 1



латунь сатинированная

размерный чертеж





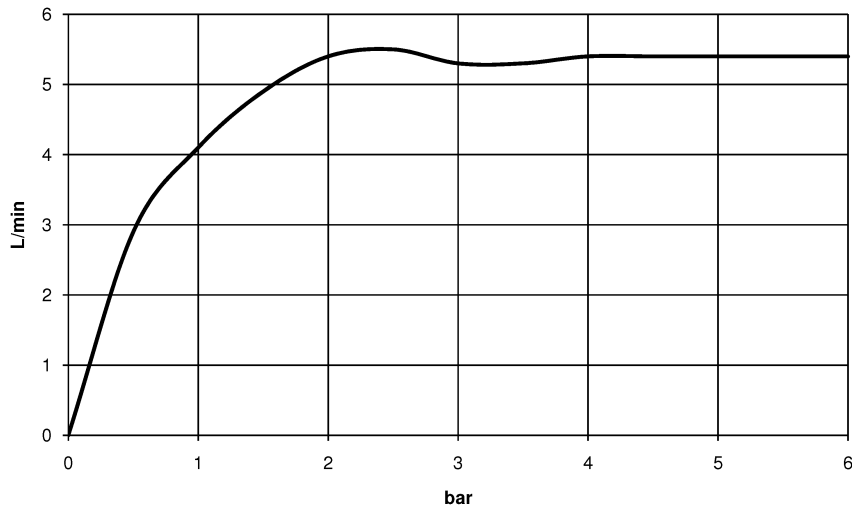
Умывальник - VAIA

Смеситель для умывальника на три отверстия со сливным гарнитуром - латунь

Артикульный номер: 20 713 809-28

Все величины в мм / дюймах = мм x 0,0394

график расхода





Умывальник - VAIA

Смеситель для умывальника на три отверстия со сливным гарнитуром - латунь

Артикульный номер: 20 713 809-28

Другие варианты поверхностей



хром

20 713 809-00



платина матовая

20 713 809-06



платина

20 713 809-08



Dark Platinum matt

20 713 809-99

Другие поверхности по запросу (x-tra Service)



12 506 970 90

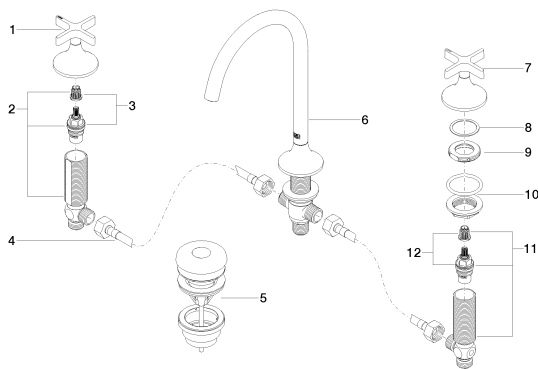
Напорные шланги -

Умывальник - VAIA

Смеситель для умывальника на три отверстия со сливным гарнитуром - латунь

Артикульный номер: 20 713 809-28

Спецификация запасных частей



№	Артикульный №	Наименование	Расходуемое кол-во
1	90 20 80 011 00-28	Ручка Ø 71 x 63 мм - латунь сатинированная	1
2	04 17 11 055 51 90	Вентиль боковой заправление вправо 1/2"	1
3	90 90 03 151 00 90	Деталь верха заправление вправо 1/2"	1
4	04 30 04 096 00 90	Напорный шланг 1/2" x 1/2" x 400 мм -	2
5	10 125 970-28	Сливной гарнитур с затвором 1 1/4" - латунь сатинированная	1
6	13 716 809-28	Излив для умывальника вертикальный без сливного гарнитура - латунь сатинированная	1
7	90 20 80 010 00-28	Ручка Ø 71 x 63 мм - латунь сатинированная	1
8	09 28 10 003 90	Прокладка 39 x 32,5 x1 мм -	2
9	кольцо Ø 42 x 9 мм -	2	
10	04 23 10 032 46 90	Крепление M30 x 1,5 -	2
11	04 17 11 055 50 90	Вентиль боковой заправление влево 1/2"	1
12	90 90 03 150 00 90	Деталь верха заправление влево 1/2"	1