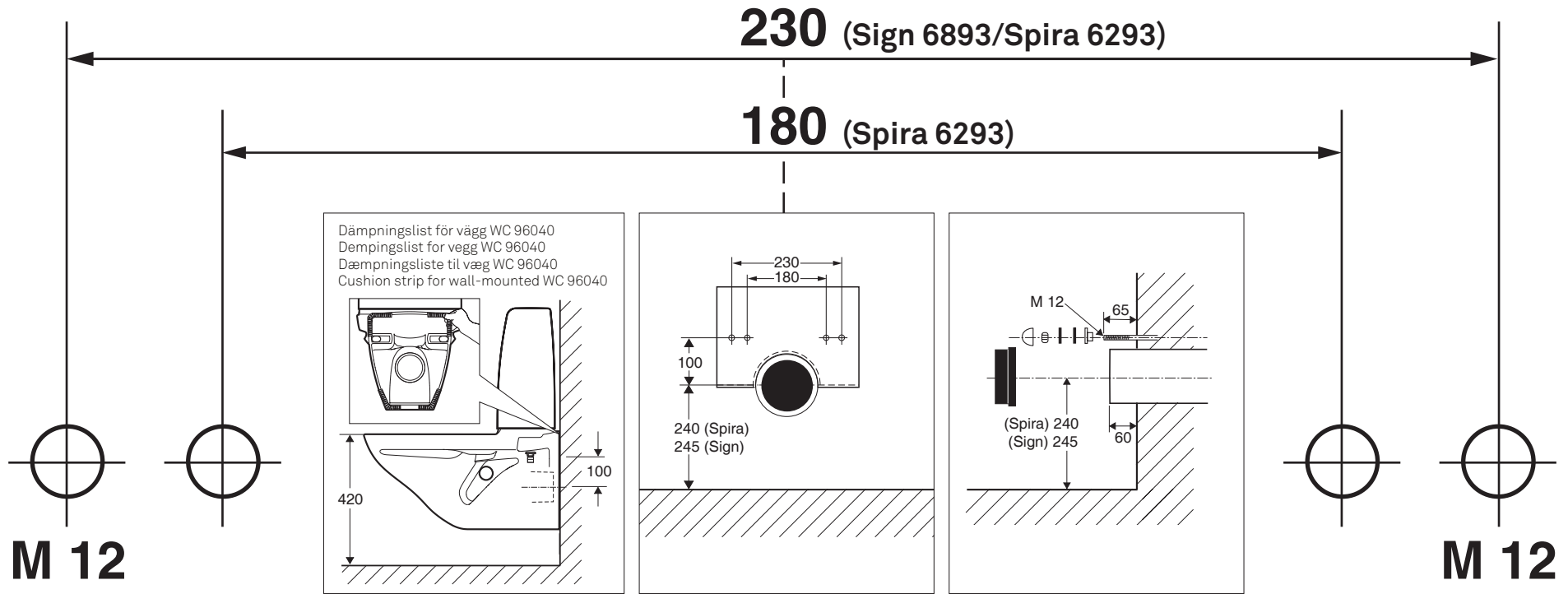


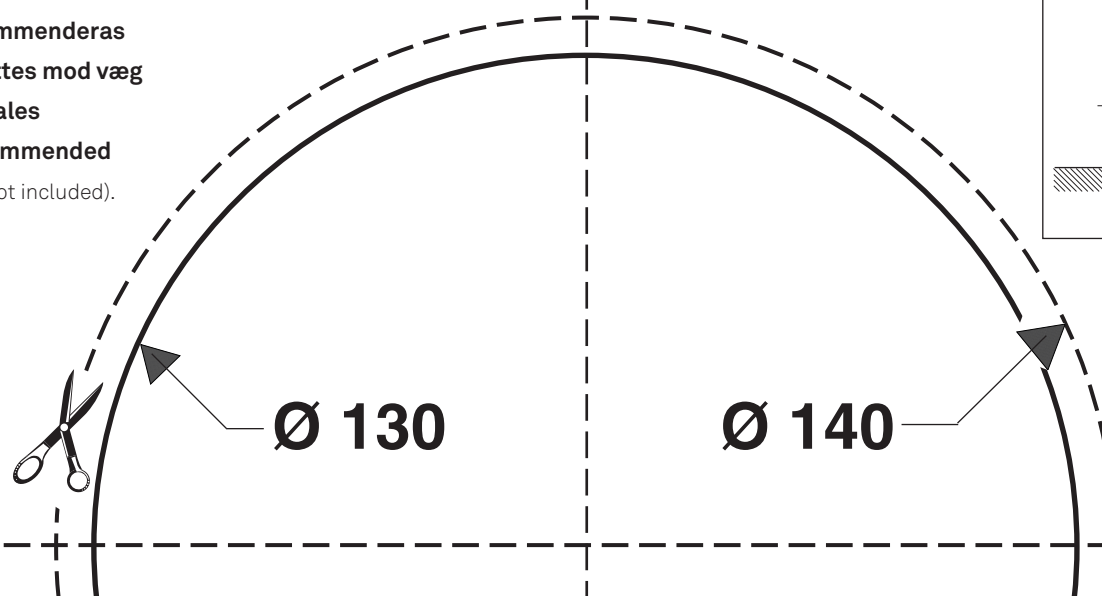
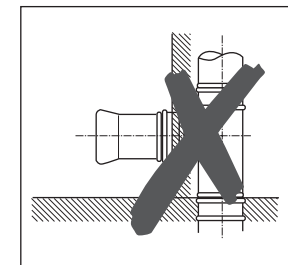
# Monteringsmall • Template

Ifö Spira 6293

Ifö Sign 6893 (Not for Ifö Sign 6894 ROT)



- SE** Dämpning mot vägg rekommenderas
  - DK** WC-stolen skal understøttes mod væg
  - NO** Dämpere mot vegg anbefales
  - GB** Cushioning to wall is recommended
- (Cushion strip Ifö no. 96040 not included).



96192\_2019-01-28

**Ifö**  
Geberit Group

**SVERIGE**  
Geberit AB  
Box 140  
SE-295 22 Bromölla  
T +46 456 480 00  
info@ifö.se  
→ www.ifö.se

**DENMARK**  
Geberit A/S  
Lægårdsvvej 26  
DK-8520 Lystrup  
T +45 86 74 10 86  
salg.dk@geberit.com  
→ www.ifö.dk

**NORGE**  
Geberit AS  
Lufttoppen 2  
NO-1470 Lørenskog  
T +47 67 97 82 00  
sales.no@geberit.com  
→ www.fofanitar.no

**ESTONIA**  
Geberit Estonia  
Kurna tee 2  
EE-75312 Petri Harjumaa  
T +37 256 66 73 67  
sales.ee@geberit.com  
→ www.ifö.ee

**LIETUA**  
UAB Geberit  
Senasis Ukmergės kel. 4,  
Užubaliai  
LT-14302 Vinius  
T +37 070 02 28 94  
sales.lt@geberit.com  
→ www.ifö.lt

**LATVIJA**  
Geberit Latvija  
Bauskas iela 58a,  
Rīga, LV-1004  
T +37 167 10 30 16/17  
sales.lv@geberit.com  
→ www.ifö.lv