

ATLANTIQUE

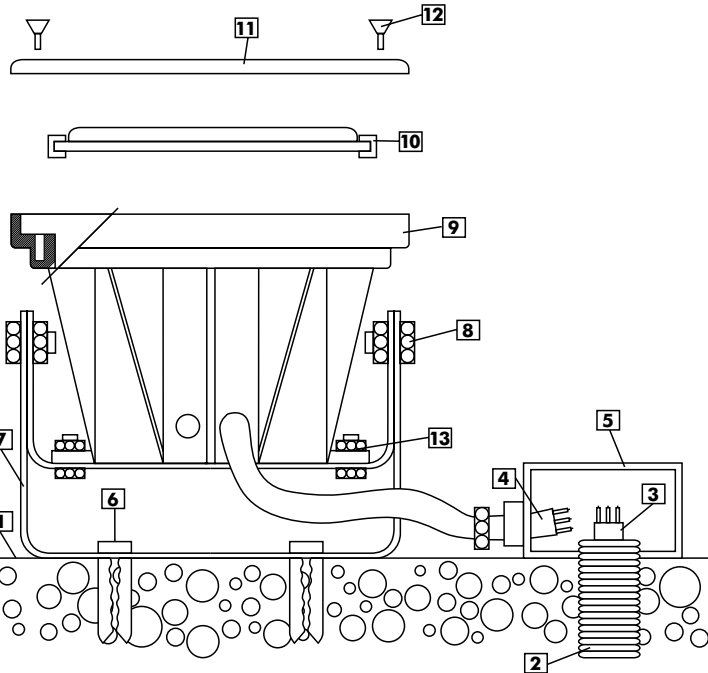
Alluminio proiettore

I LEGENDA

1 Parete / Pavimento / Soffitto	8 Bulloni perno proiettore
2 Tubo passaggio rete	9 Corpo
3 Rete	10 Vetro con guarnizione
4 Cavo corpo	11 Anello bloccaggio vetro
5 Zona allacciamento alla rete	12 Viti fissaggio anello
6 Tasselli fissaggio staffa sul piano	13 Viti fissaggio staffe al corpo
7 Staffe	

GB KEY

1 Wall / Floor / Ceiling	7 Brackets
2 Power supply tube	8 Floodlight pin bolts
3 Power supply	9 Body
4 Body cable	10 Glass + gasket
5 Power supply connection zone	11 Glass locking ring
6 Bracket fixing anchor bolts to surface	12 Ring fixing screws
	13 Bracket fixing screws to body



I NOTE GENERALI

Questo foglio di istruzioni, deve essere usato per l'installazione dell'apparecchio e consegnato, per essere custodito, al personale incaricato della manutenzione ordinaria per sostituzione delle lampadine, pulizia dei vetri o per l'orientamento delle parti oscillanti (dove previsto).

- Sostituire regolarmente le lampadine esaurite: attenzione a non usare lampadine con potenza superiore a quella prescritta nell'etichetta.
 - Sostituire immediatamente vetri o guarnizioni qualora siano stati danneggiati. È buona norma verificare periodicamente lo stato degli apparecchi.
 - Questo apparecchio non può avere utilizzi diversi da quelli previsti su questo foglio o sul catalogo generale.
 - Non si possono superare le potenze descritte e specifiche dell'apparecchio.
 - L'installazione e la manutenzione devono essere eseguite solo da personale specializzato, nel pieno rispetto delle specifiche del costruttore e delle prescrizioni impiantistiche normative vigenti.
 - Per avere garantita la tenuta posizionare esattamente il vetro, le guarnizioni e serrare correttamente le viti che devono essere perfettamente pulite prima dello smontaggio che deve essere fatto con chiavi, della misura esatta ed efficienti, per evitare di rovinare la sede della chiave.
 - **Prima di chiudere l'apparecchio, lubrificare le viti e le sedi delle stesse, con lubrificante al PTFE.**
 - **Serrare le viti di chiusura con una forza di 3 Nm.**
 - Prima di completare ed attivare l'impianto elettrico controllare bene la classe di appartenenza di ciascun apparecchio.
 - Gli apparecchi aperti per manutenzione od installazione devono essere protetti dall'acqua.
 - Prima d'effettuare il montaggio ed il collegamento alla rete, controllare il voltaggio indicato sull'etichetta.
 - Rispettare le distanze descritte sull'etichetta del prodotto.
 - Evitare di stazionare sui prodotti interrati per evitare il surriscaldamento degli stessi.
 - Eventuali derivazioni dell'impianto, fatte in scatole separate, devono essere stagne per evitare risucchio di liquidi all'interno dell'apparecchio.
 - Evitare accumulo eccessivo di cavi tra l'apparecchio e l'alloggio dello stesso.
 - I vetri o gli schermi possono raggiungere, durante l'esercizio, temperature elevate: evitare il contatto accidentale con persone, animali o cose. Sono disponibili apparecchi speciali con doppi vetri per temperature, al contatto, di sicurezza.
 - Gli apparecchi di Classe II devono essere installati in modo che le parti metalliche esposte non siano in contatto elettrico con parti di installazione collegate ad un conduttore di protezione.
- AVVERTENZE: Manomissione o modifiche non autorizzate dal costruttore possono compromettere la sicurezza e la durata del prodotto ed annullano ogni condizione di garanzia.
- GARANZIA: Decade qualora non venga rispettato quanto sopra descritto.

ISTRUZIONI DI MONTAGGIO

Fissare l'apparecchio a parete o pavimento o soffitto bloccandolo con le viti e tasselli [6]. Collegare alla rete [3] in una zona [5] protetta il cavo [4], aprire l'apparecchio svitando le viti [12] togliere l'anello [11] ed il vetro con la guarnizione [10].
Montare la lampadina, facendo attenzione che abbia le caratteristiche descritte nell'apposita etichetta. Se tutto è regolare richiudere il corpo posizionando perfettamente il vetro con la guarnizione [10], mettere l'anello [11] e bloccare con le viti [12] agendo sempre alternativamente su viti contrapposte. Stringere i bulloni [13] orientare la luce e fissare il proiettore con le viti [8].

ATLANTIQUE

Aluminium floodlight

GB GENERAL NOTES

- This instruction sheet must be used for installing the fixture and must be handed over for safekeeping to the ordinary maintenance engineer for lamp replacement, glass cleaning or directing the oscillating parts (where foreseen).*
- *Blown lamps should be replaced regularly. Make certain not to use lamps with a power rating higher than that prescribed on the label.*
 - *Immediately replace glasses and gaskets whenever damaged. It is good practice to regularly check the condition of the fixtures.*
 - *This fixture cannot be used for purposes not foreseen by this sheet or in the general catalogue.*
 - *The prescribed power ratings, specific to the fixture cannot be exceeded.*
 - *Only specialised personnel may install and maintain this fixture, fully respecting the constructor's specifications and the regulatory system prescriptions in force.*
 - *To guarantee the seal, position the glass and gaskets exactly, and tighten the screws that must be perfectly clean before disassembling. Efficient spanners of the right size must be used for disassembling to avoid ruining the spanner seats.*
 - **Before closing the fixture lubricate the screws and their seats with PTFE lubricant.**
 - **Tighten the fixing screws with a 3 Nm torque.**
 - *Before completing and activating the electrical system, check the class each fixture belongs to.*
 - *Fixtures opened for maintenance and installation must be protected from water.*
 - *Before fitting and connecting to the power supply, check the voltage indicated on the label.*
 - *Respect the distances described on the product label.*
 - *Avoid staying on ground recess products to prevent them from overheating.*
 - *Any junctions in the system, performed in separate boxes, must be watertight to avoid liquids from being drawn inside the fixture.*
 - *Avoid an excessive accumulation of cables between the fixture and its housing.*
 - *During operation, the glasses and the shields can reach high temperatures: avoid the accidental contact of persons, animals and objects. Special fixtures are available with double glasses for temperatures safe to touch.*
 - *Class II fixtures must be installed so that the exposed metallic parts are not in electrical contact with installed parts connected to a protection conductor.*
- WARNING:** Tampering or modifications unauthorised by the constructor can compromise product safety and life and cancel all guarantees.
- GUARANTEE:** the guarantee is no longer valid if the conditions mentioned above are not respected.

FITTING INSTRUCTIONS

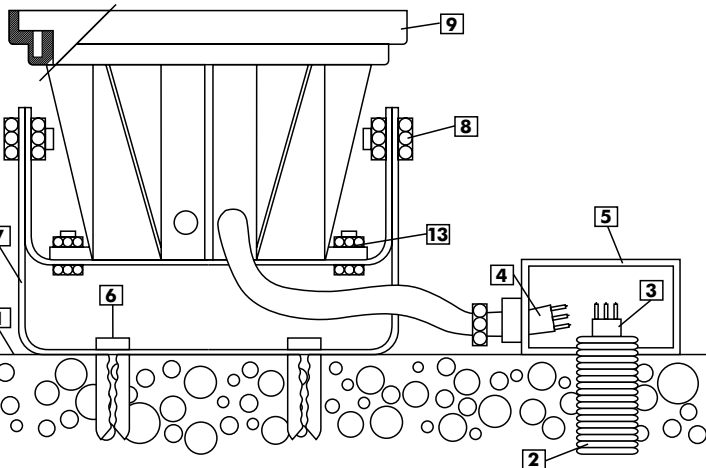
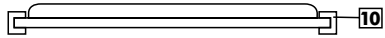
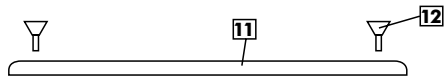
*Fit the fixture to the wall, floor or ceiling locking it with the screws and anchor bolts [6]. Connect the cable [4] to the power supply [3] in a protected zone [5], open the fixture by unscrewing the screws [12], remove the ring [11] and the glass with the gasket [10].
Fit the lamp making certain that its characteristics are those described in the label. When everything is in place, close the body by perfectly positioning the glass with the gasket [10], fit the ring [11] and lock with the screws [12], always acting alternately on opposite screws. Tighten the bolts [13], direct the light and fix the floodlight with the screws [8].*

F LEGENDE

1 Mur / Sol / Plafond	7 Etriers
2 Chemin de passage du réseau	8 Boulons goujon du projecteur
3 Réseau	9 Corps
4 Câble corps	10 Verre avec joint
5 Zone de branchement au réseau	11 Anneau de serrage du verre
6 Chevilles de fixation de l'étrier à la surface	12 Vis de fixation anneau
	13 Vis de fixation étriers au corps

D KEY

1 Wand / Boden / Decke	8 Mutterschrauben - Scheinwerferbolzen
2 Netzkabel-Durchgangsschlauch	9 Gehäuse
3 Netz	10 Glas mit Dichtung
4 Gehäusekabel	11 Glasbefestigungsring
5 Netzanschlussbereich	12 Schrauben zur Befestigung des Rings
6 Dübel zur Befestigung des Bügels auf der Flachebene	13 Schrauben zur Befestigung der Bügel am Gehäuse
7 Bügel	



F NOTICE EXPLICATIVE

Ce mode d'emploi doit être utilisé pour installer l'appareil et livré au personnel préposé à la maintenance ordinaire qui devra le conserver pour le remplacement des ampoules, le nettoyage des verres ou pour l'orientation des parties oscillantes (quand nécessaire).

- Remplacer régulièrement les ampoules grillées et faire attention à ne pas utiliser des ampoules ayant une puissance supérieure à la puissance indiquée par l'étiquette.
- Remplacer rapidement les verres ou les joints endommagés. Il est conseillé de contrôler périodiquement les conditions des appareils.
- Le seul emploi prévu de cet appareil est celui indiqué dans cette notice ou dans le catalogue général.
- Ne pas dépasser les puissances indiquées et spécifiques de l'appareil.
- Seul le personnel spécialisé pourra s'occuper de l'installation et de la maintenance dans le respect des spécifications du fabricant et des normes actuellement en vigueur en matière d'installations.
- Afin d'assurer l'étanchéité la plus totale, positionner le verre et les joints correctement et serrer les vis à nettoyer avec soin avant le démontage. Pour le démontage, utiliser des clés de la mesure appropriée afin d'éviter d'endommager le logement de la clé.
- **Avant de fermer l'appareil, lubrifier les vis et leur logement avec lubrifiant au PTFE.**
- **Serrer les vis de fixation avec un couple de 3 Nm.**
- Avant de compléter et de mettre en marche le système électrique, vérifier la classe d'appartenance de chaque appareil.
- Les appareils ouverts pour en effectuer la maintenance ou la mise en place sont à protéger contre la pénétration de l'eau.
- Contrôler la tension indiquée par l'étiquette avant l'assemblage et le branchement au courant.
- Respecter les distances indiquées par l'étiquette du produit.
- Ne pas stationner sur les appareils encastrés afin d'empêcher la surchauffe de ces derniers.
- Toute dérivation du système logée en boîtes séparées doit être étanche afin d'empêcher le remous de liquides à l'intérieur de l'appareil.
- Éviter toute concentration excessive de câbles entre l'appareil et son logement.
- Pendant le fonctionnement, les verres et les écrans pourraient atteindre des températures élevées: éviter tout contact accidentel avec personnes, animaux et objets. Des appareils spéciaux munis de doubles verres de sécurité permettant le contact en cas de hautes températures sont disponibles.
- Les appareils de la Classe II sont à installer de façon à ce que les parties métalliques exposées n'entrent pas en contact électrique avec des parties branchées à un conducteur de protection.

AVERTISSEMENT: Toute altération ou modification non autorisée par le fabricant pourrait compromettre la sécurité et la durée de vie de l'appareil et annuler les délais de la garantie.

GARANTIE: La garantie est annulée en cas de non-respect des conditions ci-dessus.

INSTRUCTIONS DE MONTAGE

Fixer l'appareil au mur, au sol ou au plafond, en utilisant les vis et les chevilles [6]; connecter le câble [4] au réseau [3] en choisissant une zone protégée [5], ouvrir l'appareil en dévissant les vis [12], enlever l'anneau [11] et le verre avec le joint [10].

Monter l'ampoule dont les caractéristiques doivent correspondre à celles indiquées par l'étiquette correspondante. Si tout est correct, refermer le corps en positionnant correctement le verre avec le joint [10], monter l'anneau [11] et serrer les vis [12] en actionnant alternativement les vis opposées. Serrer les boulons [13], orienter la lumière et fixer le projecteur au moyen des vis [8].

D ALLGEMEINE HINWEISE

Das vorliegende Anweisungsblatt muss bei der Installation des Geräts benutzt und dem Personal zur Verfügung gestellt werden, welches sich mit der ordentlichen Wartung des Geräts bzw. dem Ersatz der Lampen, der Reinigung der Gläser und der Orientierung der Schwenkteile (wenn diese vorgesehen sind) beschäftigt. Dieses Personal hat das vorliegende Anweisungsblatt sorgfältig aufzubewahren.

- Verbrauchte Lampen müssen in regelmäßigen Abständen ersetzt werden. Dabei hat man sich zu vergewissern, dass die Ersatzlampen keine höhere Leistung als auf der Etikette angegeben aufweisen.
- Beschädigte Gläser bzw. Dichtungen müssen sofort ersetzt werden.

Es empfiehlt sich, den Zustand der Geräte in regelmäßigen Abständen zu prüfen.

- Das Gerät darf nicht für Zwecke verwendet werden, die von den Anweisungen in diesem Blatt bzw. im allgemeinen Katalog abweichen.
- Die spezifischen, für das Gerät vorgesehenen Leistungswerte dürfen nicht überschritten werden.
- Die Installation bzw. die Wartung dürfen ausschließlich vom Fachpersonal entsprechend den Anweisungen des Herstellers sowie den geltenden Vorschriften in Bezug auf die Anlagen durchgeführt werden.
- Die Dichtheit ist nur dann gewährleistet, wenn das Glas und die Dichtungen wie vorgesehen angeordnet und die Schrauben auf korrekte Weise angezogen worden sind. Die Schrauben sind vor der Demontage zu reinigen. Um Beschädigungen des Schlüssels zu vermeiden, muss die Demontage mittels leistungsfähiger Schlüssel mit den geeigneten Abmessungen erfolgen.

• **Vor dem Schließen des Geräts, Schrauben und entsprechende Sitze mit PTFE-Schmiermittel schmieren.**

• **Die Befestigungsschrauben sind mit einem Anziehmoment von 3 Nm anzuziehen.**

- Vor der Fertigstellung bzw. der Einschaltung der elektrischen Anlage muss die Klassenangehörigkeit des Geräts geprüft werden.

• Die Geräte, die für Wartungs- oder Installationsarbeiten geöffnet worden sind, müssen vor Wasser geschützt werden.

• Vor der Montage bzw. der Netzverbindung ist die auf der Etikette angegebene Spannung zu überprüfen.

• Die auf der Produkt-Etikette angegebenen Abstände einhalten.

• Es muss vermieden werden, auf in die Erde eingebetteten Produkten zu stehen, um ihre Überhitzung zu vermeiden.

• Eventuell vorhandene mit separaten Kästen durchgeführte Anlageabzweigungen müssen dicht sein, um die Eindringung von Flüssigkeiten in das Gerät zu vermeiden.

• Es müssen Kabel-Anhäufungen zwischen dem Gerät und seinem Gehäuse vermieden werden.

• Während des Betriebs können die Gläser sowie die Lichtschirme hohe Temperaturen erreichen, deshalb ist der Kontakt mit Personen, Tieren oder Gegenständen zu vermeiden. Es stehen spezielle Geräte mit Doppelglas zur Verfügung, die die Kontaktsicherheit auch bei hohen Temperaturen gewährleisten.

• Die Geräte der Klasse II müssen so installiert werden, dass kein elektrischer Kontakt zwischen den ausgesetzten Metallteilen und den Installationsteilen besteht, die mit einem Schutzleiter verbunden sind.

WARNHINWEIS: Die unsachgemäße Handhabung sowie vom Hersteller nicht autorisierte Änderungen können die Sicherheit sowie die Lebensdauer des Produkts beeinträchtigen und führen zur Ungültigkeit der Garantie.

GARANTIE: Die Garantie fällt im Falle von Nichtbeachtung der obigen Punkte aus.

MONTAGEANWEISUNGEN

Das Gerät an der Wand, am Boden oder an der Decke durch die Schrauben und die Dübel [6] befestigen. Das Kabel [4] mit dem Netz [3] in einem geschützten Bereich [5] verbinden. Das Gerät durch Lösen der Schrauben [12] öffnen, den Ring [11] sowie das Glas und die Dichtung [10] entfernen.

Die Lampe einbauen, indem man sich vergewissert, dass ihre Eigenschaften den Angaben auf der Etikette entsprechen. Scheint alles in Ordnung zu sein, kann man wie folgt vorgehen: Das Gehäuse erneut schließen, indem das Glas und die Dichtung [10] auf korrekte Weise positioniert werden, den Ring [11] einbauen und alles mit den Schrauben [12] befestigen, indem sich gegenüberliegenden Schrauben abwechselnd angezogen werden. Die Mutterschrauben [13] gut anziehen, das Licht orientieren, und den Scheinwerfer mit den Schrauben [8] befestigen.