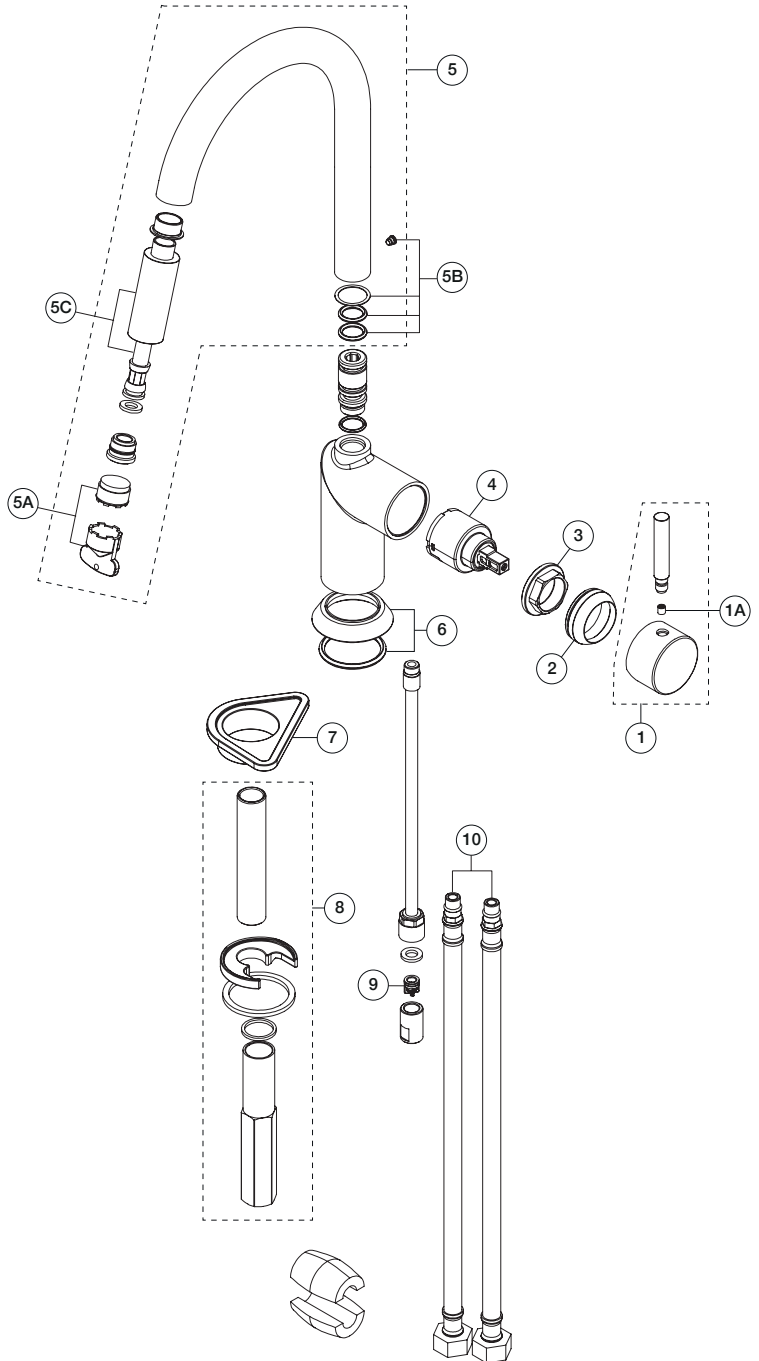
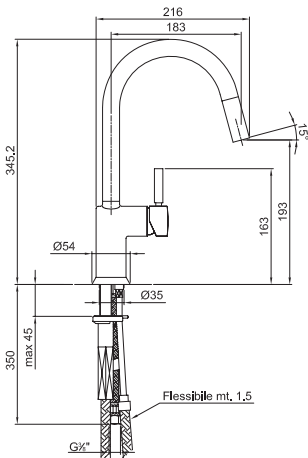


**ART. 1852F - Miscelatore lavello cucina monoforo / Single-hole sink mixer / Mitigeur évier monotrou**


N°	Codice / Code	Descrizione / Description / Désignaton
1	90 __ 9262	<b>Corpo maniglia</b> Body of the handle Corps de la manette
1A	90 00 9041	<b>Grano di bloccaggio per maniglia</b> Locking screw for handle Vis de fixation pour manette
2	90 __ 9263	<b>Cappuccio sotto maniglia</b> Cup under handle Rosace sous manette
3	90 00 9039	<b>Ghiera bloccaggio per cartuccia</b> Locking ring for cartridge Écrou de serrage pour cartouche
4	90 00 1270	<b>Cartuccia Ø 35 mm</b> Ø 35 mm cartridge Cartouche Ø 35 mm
5	90 __ 9744	<b>Bocca cucina completa</b> Complete kitchen spout Bec évier complet
5A	90 00 9746	<b>Aeratore M21,5x1</b> Aerator M21,5x1 Aérateur M21,5x1
5B	90 00 9265	<b>Kit con O-ring e vite</b> Kit with O-ring and screw Kit avec O-ring et vis
5C	90 __ 9745	<b>Doccetta completa con flessibile</b> Complete handshower with flexible hose Douchette complète avec tuyaux flexibles
6	90 __ 9267	<b>Anello base</b> Base ring Anneau base
7	90 00 9070	<b>Rinforzo in plastica per lavello Inox</b> Plastic reinforcement for Inox sink mixer Renforcement en plastique pour éviers en Inox
8	90 00 9747	<b>Confezione di fissaggio</b> Fixing kit Kit de fixation
9	90 00 9748	<b>Valvola di non ritorno</b> Non-return valve Clapet de non retour
10	90 02 1950	<b>Coppia di flessibili di collegamento M10x1-F3/8" 25 cm</b> Pair of connecting hoses M10x1-F3/8" 25 cm Parie de flexible de connection M10x1-F3/8" 25 cm

-- Questo codice alfanumerico indica la finitura o il materiale  
 This alphanumeric code indicates the finish or raw material  
 Ce code alphanumérique indique la finition ou le matériel