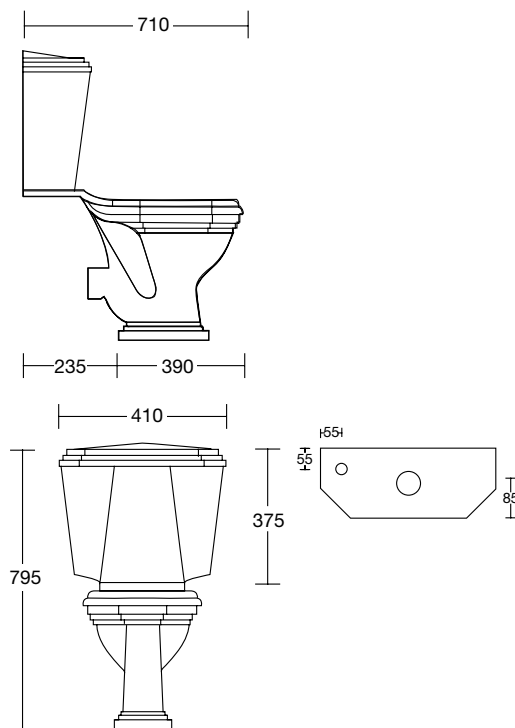


Réf. **68.720**

Réf. **68.710**

Chasse attenante pour cuvette Réf. 68.710



CARACTÉRISTIQUES Réf. 68.720

Chasse attenante pour cuvette Réf. 68.710 livrée avec mécanisme Chrome (BC, NC) ou Polishbrass (BP, NP)

Closed coupled cistern for closet Ref. 68.710 with mecanism Chrome (BC, NC) or Polished brass (BP, NP)

CARACTÉRISTIQUES Réf. 68.710

Cuvette WC pour chasse attenante sortie horizontale (sans abattant)

Closed coupled closet horizontal outlet (without seat)

FINITIONS USUELLES

NO Noir
Black

BP Blanc Polishbrass
White Polished Brass

BA Blanc
White

NC Noir Chrome
Black Chrome

BC Blanc Chrome
White Chrome

NP Noir Polishbrass
Black Polished Brass