

PATRIOT

ИНСТРУКЦИЯ ПО ЭКСПЛУАТАЦИИ

СТАНОК РЕЙСМУСОВЫЙ

| TP 255 |

ВВЕДЕНИЕ	4
ОБЛАСТЬ ПРИМЕНЕНИЯ И НАЗНАЧЕНИЕ	5
ИНСТРУКЦИЯ ПО ТЕХНИКЕ БЕЗОПАСНОСТИ	5
ТЕХНИЧЕСКИЕ ХАРАКТЕРИСТИКИ	6
ВНЕШНИЙ ВИД ЭЛЕКТРОИНСТРУМЕНТА	7
ПОДГОТОВКА К РАБОТЕ	8
ПОРЯДОК РАБОТЫ	10
ТЕХНИЧЕСКОЕ ОБСЛУЖИВАНИЕ	11
СРОК СЛУЖБЫ, УСЛОВИЯ ХРАНЕНИЯ, ТРАНСПОРТИРОВКИ И УТИЛИЗАЦИЯ	12
КОМПЛЕКТАЦИЯ	12
ВОЗМОЖНЫЕ НЕИСПРАВНОСТИ И МЕТОДЫ ИХ УСТРАНЕНИЯ	13
РАСШИФРОВКА СЕРИЙНОГО НОМЕРА	14
ГАРАНТИЙНЫЙ ТАЛОН	15
ГАРАНТИЙНЫЕ ОБЯЗАТЕЛЬСТВА	16
АДРЕСА СЕРВИСНЫХ ЦЕНТРОВ	17

Благодарим Вас за приобретение электроинструмента торговой марки «PATRIOT».



ВНИМАНИЕ! Данная Инструкция содержит необходимую информацию, касающуюся работы и технического обслуживания электроинструмента PATRIOT. Внимательно ознакомьтесь с Инструкцией перед началом эксплуатации. Не допускайте людей не ознакомившихся с данным руководством к работе. Настоящая Инструкция является частью изделия и должна быть передана покупателю при его приобретении.

Информация, содержащаяся в Инструкции по эксплуатации, действительна на момент издания. Изготовитель оставляет за собой право вносить в конструкцию изменения, не ухудшающие характеристики инструмента, без предварительного уведомления.

Условия реализации

Розничная торговля инструментом и изделиями производится в магазинах, отделах и секциях магазинов, павильонах и киосках, обеспечивающих сохранность продукции, исключающих попадание воды.

При совершении купли продажи лицо осуществляющее продажу товара, проверяет в присутствии покупателя внешний вид товара, его комплектность и работоспособность. По возможности производит отметку в гарантийном талоне, прикладывает гарантийный чек. Предоставляет информацию об организациях выполняющих монтаж, подключение, и адреса сервисных центров.

Данные по шуму и вибрации

Средний уровень звукового давления, L_{pa} , дБ(А)	90,6
Средний уровень звуковой мощности, L_{wa} , дБ(А)	103,5

ОБЛАСТЬ ПРИМЕНЕНИЯ И НАЗНАЧЕНИЕ

Назначение

Станок рейсмусовый предназначен для строгания заготовок из древесины в предварительно заданные размеры.

Области применения

Изделие предназначено для работы в районах с умеренным климатом, температурой от -10°C до +40°C, относительной влажностью воздуха не более 80%, отсутствием прямого воздействия атмосферных осадков и чрезмерной запыленности воздуха.

ИНСТРУКЦИЯ ПО ТЕХНИКЕ БЕЗОПАСНОСТИ

1. Всегда перед включением машины проверяйте функционирование необходимых защитных устройств.
2. Надевайте плотно прилегающую одежду, защитные перчатки.
3. Удаляйте посторонних, особенно детей, из опасной зоны.
4. Перед строганием удалите из заготовок гвозди и т.д.
5. Минимальные и максимальные размеры заготовок должны быть соблюдены. При работе с длинными заготовками используйте соответствующие удлинения стола, роликовые опоры.
6. Следите, чтобы заготовки при обработке надежно удерживались и безопасно перемещались. Нельзя строгать маленькие заготовки.
7. Не оставляйте без присмотра работающую машину.
8. Строгальный вал должен достичь максимального числа оборотов, прежде чем начать строгание.
9. Учитывайте время выбега строгального вала машины при торможении, оно не должно превышать 10 секунд.
10. Следите за тем, чтобы изделие устойчиво стояло на твердом и ровном месте. Изделие должно быть установлено так, чтобы было достаточно места для её обслуживания и направления заготовок.
11. Не применяйте машину во влажных помещениях и не подвергайте её воздействию дождя.
12. Не перегружайте станок. Он работает намного лучше и дольше, если его мощность используется надлежащим образом.
13. Никогда не используйте машину, если выключатель не функционирует надлежащим образом.
14. Вентиляционные прорези электродвигателя должны быть всегда открытыми и чистыми.
15. Переоснащение, регулировку и очистку, производить только после полной остановки машины и отключения электропитания.
16. Поврежденные или затупленные ножи подлежат замене.
17. Не стойте на линии подачи или выхода материала. Занимайте положение сбоку по отношению к машине.
18. Время от времени проверяйте состояние подающих роликов. В результате накопления пыли, стружки, смолы между узлами может стать причиной выбрасывания заготовки назад.
19. Машина предназначена только для строгания древесины. Используйте сухую древесину с мин. кол-вом жестко сидящих сучков.
20. Острые ножи опасны для ваших рук. Соблюдайте осторожность при работе с ножами или с валом с закрепленными на нем ножами.

ТЕХНИЧЕСКИЕ ХАРАКТЕРИСТИКИ

Модель	TP 255
Напряжение сети	220В~50Гц,
Потребляемая мощность, Вт	1600
Скорость холостого хода лезвия, об/мин	8000
Скорость холостого хода подачи, м/мин	6
Максимальная мощность строгания	
Ширина, мм	254
Глубина, мм	0-2,5
Толщина заготовки, мм	6-130
Вес, кг	21

ВНЕШНИЙ ВИД ЭЛЕКТРОИНСТРУМЕНТА (Рис. 1)

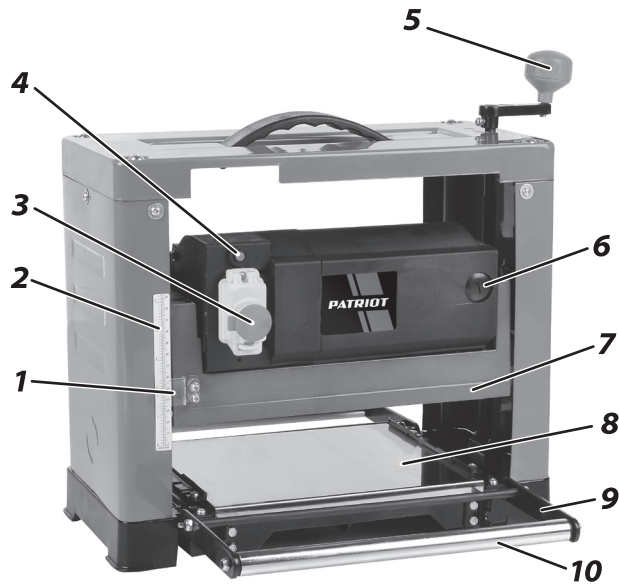


Рис. 1

1. Указатель глубины строгания;
2. Шкала глубины строгания;
3. Кнопка выключателя;
4. Выключатель защиты от перегрева;
5. Рукоятка регулировки глубины строгания;
6. Крышка щеточного узла;
7. Рабочая платформа;
8. Рабочий стол;
9. Удлинитель рабочего стола;
10. Ролик вспомогательный;
11. Контргайка (Рис. 2);
12. Винт (Рис. 2).



ВНИМАНИЕ! Внешний вид и устройство инструмента могут отличаться от представленных в инструкции.

ПОДГОТОВКА К РАБОТЕ

Сборка



ВНИМАНИЕ! Все работы по сборке и регулировке электроинструмента осуществляются при выключенном от электросети изделии.

1. Удалите защитную смазку с поверхности металлических деталей с помощью мягких растворителей.
2. Установите машину на плоскую поверхность. Смонтируйте рукоятку регулировки высоты (5), установив ручку в сборе на вал и зафиксировав ее с помощью шестигранного ключа, болта и шайбы.

Установка станка

1. Подготовьте ровную устойчивую горизонтальную поверхность, свободную от посторонних предметов.
2. Изделие необходимо устанавливать в место с достаточным освещением и наличием источника электропитания. Убедитесь, что места достаточно для протяжки заготовки по всей длине строгания.

Примечание! Ни работники, ни рядом стоящие люди не должны находиться на линии протяжки заготовки при работе на машине.

3. Машину можно установить на верстак, используя болты, запорные шайбы.

Перемещение и транспортировка станка

Изделие можно перемещать или транспортировать в любое удобное место за ручку-переноску, предварительно закрыв удлинительные панели (9), подняв рабочую платформу (7).

Юстировка роликов удлинителя стола

1. Поднимите рабочую платформу (7) коленчатой рукояткой (5) до предела так, чтобы вам было хорошо видно рабочую зону, и вы могли бы удобно работать над юстировкой удлинителей (9).
2. Поместите ровный фугованный брусок длиной около 500 мм на рабочий стол (8) и удлинитель (9), который предстоит юстировать (брусок не должен касаться второго удлинителя).

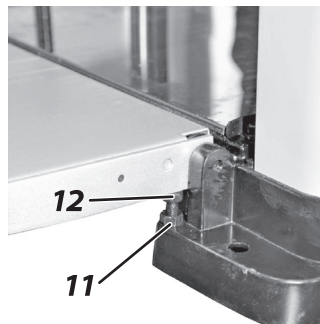


Рис. 2

3. Если рабочий стол (8) и верхний край ролика (10) удлинителя (9) не совпадают по высоте, отрегулируйте высоту ролика (10) (меняя угол установки удлинителя (9)), ослабив контргайку (11) и вращая винт (12), до момента совпадения на одной линии (нижняя плоскость бруска) верхних точек ролика (10) и рабочего стола (8). Проверьте положение ролика (10) удлинителя (9) относительно левой и правой стороны рабочего стола (8). Повторите эту регулировку для второго удлинителя. По окончании регулировки, удерживая винт (12), зафиксируйте его контргайкой (11).

Примечание! Положение ролика (10) относительно удлинителя стола (9) устанавливается заводом-изготовителем и не требует дополнительной регулировки.

Демонтаж и монтаж ножей на строгальном валу



ВНИМАНИЕ! Заменяйте ножи попарно, в противном случае функция строгания может быть нарушена, либо машина может быть повреждена.

Примечание! Изделие имеет двухсторонние ножи, поэтому при их затуплении возможно использование незатупленной части ножей.

1. Демонтируйте защитный кожух, открутив 4 шт. винта крепления.
2. Ослабьте и открутите 6 винтов из крышки ножевого блока (Рис. 3).

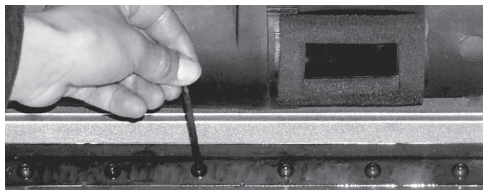


Рис. 3

3. Снимите крышку ножевого блока и выньте нож с пружинами.
4. Очистите поверхность ножевого блока, ножевого зажима и ножа.
5. Поверните нож незатупленной частью наружу, либо установите новый нож, расположив его на установочных штифтах. Закрепите нож крышкой блока двумя крайними запорными винтами через пружины.
6. Закрепите крышку ножевого блока с помощью остальных запорных винтов. Надежно затяните винты.
7. Повторите процедуру для замены и установки второго ножа.
8. Убедитесь, что все запорные винты надежно затянуты.

Примечание! Не забудьте установить защитный кожух после монтажа и регулировок ножей.



ВНИМАНИЕ! Чтобы избежать несчастных случаев во время строгания, необходимо произвести надежную затяжку узла фиксирующими болтами.

Регулировка уровня строгания и установка указателя шкалы

Толщина заготовки, проходящей через машину, контролируется расстоянием, установленным вами между режущими ножами строгального вала и рабочим столом (8).

Для производительной и безопасной работы вашей машины очень важно, чтобы шкала (2) уровня строгания давала истинные значения. Для калибровки шкалы выполните следующее:

1. Используйте заготовку, с помощью которой вы провели установку параллельности оси рабочей платформы и рабочего стола (8). Размер ее вам известен.
2. Сравните измеренную толщину доски с показаниями на шкале (2) по указателю (1).
3. Если показания на шкале (2) не соответствуют истинному значению, ослабьте винты, фиксирующие пластмассовый указатель (1) и, соответственно, отрегулируйте его положение. Зафиксируйте винтами новое положение указателя (1).
4. После регулировки указателя (1) проверьте показания, прострогав доску из отходов. После этого сверьте действительный размер доски с показанием указателя (1) на шкале (2). Значения должны совпадать. Если они различны, произведите повторную регулировку.

ПОРЯДОК РАБОТЫ

Включение изделия

Пуск машины осуществляется после подготовки и настройки машины на выполнение необходимой операции, предварительно убедившись в надежности крепления деталей, исправности кабеля. Кроме того, должна быть проверена исправность цепи заземления (*между источником питания и заземляющим контактом штепсельной вилки подключаемой в сеть*).

Пуск машины осуществляется с помощью выключателя (3).

Для пуска машины необходимо

1. Подключить изделие к электросети штепсельной вилкой;
2. Расфиксировать и открыть крышку выключателя;
3. Нажать кнопку «*старт*» и дождаться пока ножи достигнут максимальной частоты вращения;

Время запуска машины не превышает 5 сек. Если изделие не запускается, его следует отключить. В случае не запуска допускается повторное включение, но не ранее, чем через 1 мин. Машина может не запускаться, например, после длительного хранения, или после длительного перерыва в работе, при понижении температуры и др.

4. Начать подачу материала посредством роликов.



ВНИМАНИЕ! Во время работы, убедитесь, что обрабатываемый материал отбалансирован путем поддержки материала спереди и сзади. По окончании работы или перерыва, крышка выключателя должна быть закрыта.

Предварительное строгание

Предварительное строгание нужно для получения заготовки желаемой толщины и одновременного создания ровной поверхности, параллельной противоположной стороне заготовки. Навык предварительного строгания состоит, главным образом, из правильной оценки глубины строгания в различных ситуациях. Вы должны учитывать не только ширину заготовки, но и твердость древесины, ее влажность, прямолинейность, направление слоев и их структуру.

Степень влияния этих факторов на качество законченной работы можно узнать только опытным путем. Во всех случаях рекомендуется при работе с новым видом древесины (*или имеющим необычные свойства*) сделать пробную обработку с использованием обрезков этого материала.

1. Всегда начинайте работу с легкого поверхностного прохода. Помните, что малая глубина строгания создает более гладкую поверхность, чем большая.

2. Для установки глубины строгания, поворачивайте коленчатую рукоятку (5). Значение глубины считывается по шкале (2). Устанавливаемое значение меняется на 2 мм с каждым оборотом рукоятки (5).

Примечание! Никогда не устанавливайте глубину строгания более 2,5 мм за один прогон и не пытайтесь строгать заготовки длиной менее 355 мм. Внимательно следите за тем, чтобы обрабатываемая заготовка в процессе строгания перемещалась перпендикулярно роликам подачи заготовок. Одновременная обработка нескольких (особенно коротких) заготовок **запрещена**, т. к. ролики подачи заготовки могут не захватить самую тонкую из

заготовок, и она будет с силой выброшена назад ножами строгального вала. Невыполнение этих требований может привести к заклиниванию заготовки между роликами подачи заготовки и элементами машины и, как следствие, к поломке звездочек и обрыву цепей привода роликов подачи заготовки.



ВНИМАНИЕ! Всегда защищайте лицо соответствующим защитным щитком или очками. Не обрабатывайте заготовки толщиной менее 6 мм и более 130 мм.

Дополнительные операции и чистовое строгание

Если предстоит снять большое количество материала, коленчатой рукояткой (5), опустите рабочую платформу (7) (не более чем на 2,5 мм) и выполните проход. Повторяйте эту операцию до достижения желаемой толщины. Чистовое строгание, как и предварительная прогонка, наилучшим образом достигается малой глубиной строгания заготовки. Однако, на качество чистовой обработки оказывают влияние еще несколько факторов:

Всегда осуществляйте подачу заготовки стороной, позволяющей ножам строгального вала машины срезать мелкую стружку (по слоям волокон древесины), а не задирасть или рвать их. Выщербленные слои придают неприглядный вид поверхности.

Подача против слоев также заставляет ножи строгального вала поднимать крупные стружки с поверхности заготовки, в результате чего поверхность выглядит не лучшим образом.

ТЕХНИЧЕСКОЕ ОБСЛУЖИВАНИЕ

1. Накопление опилок, смолы на роликах подачи и прочего мусора может стать причиной потери точности вашей машины. Чистка после работы на станке не только рекомендована, но она является обязательным условием точной работы машины.

2. Удаляйте смолу и прочие загрязнения, вспомогательных роликов и рабочего стола, используя невоспламеняющиеся растворители.

3. Плотно совмещаемые части, такие как прижимные планки и пазы ножевого вала, несущего строгальные ножи, после разборки необходимо очищать щеткой от загрязнения и устанавливать на места их крепления слегка смазанными.

4. При затуплении ножей строгального вала проводите их немедленную замену, т. к. тупой нож может быть причиной некачественной обработки заготовок, перегрузки электродвигателя машины, поломки звездочек и обрыва цепей роликов подачи заготовки.

5. Уход за цепями роликов подачи сводится к обычному протиранию цепей «начисто». При наличии значительных отложений пыли, грязи и опилок покройте цепь тонким слоем масла (*после очистки*), но никогда не лейте масло непосредственно на цепь.

Избыток масла приводит к обратному эффекту, способствуя накоплению пыли, опилок и т.д., и внедряет их в звенья цепи. Это ускоряет износ и приводит к преждевременной их замене.

Рекомендация относится к цепям редуктора, к винту подъема ножевого вала. Подшипники ножевого вала смазаны производителем. Они не требуют дополнительного ухода.

СРОК СЛУЖБЫ, УСЛОВИЯ ХРАНЕНИЯ, ТРАНСПОРТИРОВКИ И УТИЛИЗАЦИИ

Срок службы и утилизация

Срок службы изделия 5 лет с момента даты продажи. Если дата продажи не указана, срок службы исчисляется с даты выпуска изделия. Не выбрасывайте изделие в бытовые отходы! Отслуживший срок изделие должен утилизироваться в соответствии с Вашими региональными нормативными актами по утилизации электроинструментов.

Условия хранения

Срок хранения - 5 лет при условии хранения продукции в закрытых помещениях с естественной вентиляцией в упаковке при температуре воздуха от -10 °С до +50 °С и относительной влажности воздуха не более 80%.

Условия транспортировки

Транспортировать продукцию можно любым видом закрытого транспорта в упаковке производителя или без нее, с сохранением изделия от механических повреждений, атмосферных осадков.

Критерии предельного состояния

Критериями предельного состояния изделия являются состояния, при которых его дальнейшая эксплуатация недопустима или экономически нецелесообразна. Например, чрезмерный износ, коррозия, деформация, старение или разрушение узлов и деталей или их совокупность при невозможности их устранения в условиях авторизованных сервисных центров оригинальными деталями, или экономическая нецелесообразность проведения ремонта.

Технический регламент таможенного союза

ТР ТС 004/2011 «О безопасности низковольтного оборудования»

ТР ТС 010/2011 «О безопасности машин и оборудования»

ТР ТС 020/2011 «Электромагнитная совместимость технических средств»

КОМПЛЕКТАЦИЯ

РЕЙСМУСОВЫЙ СТАНОК	1 ШТ.
ГАЕЧНЫЙ КЛЮЧ	1 ШТ.
РУКОЯТКА	1 ШТ.
ШЕСТИГРАННЫЙ КЛЮЧ	1 ШТ.
НОЖЕВОЙ ВАЛ	1 ШТ.
РЕЗИНОВЫЙ ВОРОТНИК	4 ШТ.
ИНСТРУКЦИЯ С ГАРАНТИЙНЫМ ТАЛОНОМ	1 ШТ.

ВОЗМОЖНЫЕ НЕИСПРАВНОСТИ И МЕТОДЫ ИХ УСТРАНЕНИЯ

ВОЗМОЖНЫЕ НЕИСПРАВНОСТИ И МЕТОДЫ ИХ УСТРАНЕНИЯ

Главным в получении оптимальных результатов при использовании рейсмусовой машины является ее правильная регулировка, настройка и регулярное техническое обслуживание. Если вам кажется, что машина работает неточно, проверьте все установки и регулировки. Помните, изменение одних регулировок может привести к нарушению и других регулировок. Поэтому необходимо после устранения выявленных недостатков проверить все установки и регулировки.

Примечание! В случае любого повреждения шнура питания немедленно выключите машину, аккуратно, не касаясь мест повреждения, отключите ее из электросети. В машинах используется шнур питания с креплением типа Y: его замену, если потребуется, в целях безопасности должен осуществить изготовитель или персонал уполномоченных ремонтных мастерских.

Неисправность	Возможная причина	Методы устранения
Включенная в электросеть машина не работает	Отсутствует напряжение в электросети	Проверить наличие напряжения в розетке электрической сети
	Нет контакта в розетке с вилок соединительного шнура	Заменить вилок в сервисном центре
	Неисправна кнопка «Пуск» выключателя	Заменить выключатель в сервисном центре
	Дефект двигателя	Обратиться в сервисный центр
	Сработала защита	Дайте двигателю остыть и запустите снова
На работающей машине имеется сильная вибрация	Повреждены ножи	Ножи подлежат немедленной замене
	Машина стоит неровно	Выверните машину
Машина во время работы внезапно остановилась	Пропало напряжение	Проверить напряжение
	Сработала тепловая защита	Произвести повторный пуск двигателя через 10-15 мин.
Обработанная поверхность выглядит плохо	Ножи в машине затупились	Установить острые ножи
	Ножи забиты стружкой	Удалить стружку
	Большая глубина строгания	Строгать в несколько проходов
	Работа проведена против волокна	Обработать заготовку с другой стороны
Заготовка зажата	Неправильно установлена высота строгания	Изменить высоту строгания

PATRIOT

РАСШИФРОВКА СЕРИЙНОГО НОМЕРА

2017 / 09 / 20078980 / 0001

2017 – год производства

09 – месяц производства

20078980 – индекс модели

0001 – индекс товара