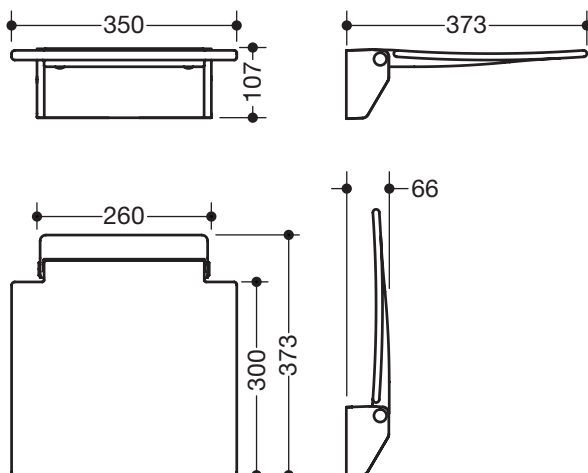


### Klappsitz 350 950.51.20090

- Konstruktion aus Wandkonsole und durchgehender Sitzfläche
- dient zum sicheren Sitzen im Duschbereich
- 350 mm breit, 373 mm tief und 110 mm hoch
- Wandkonsole aus Metall, weiß pulverbeschichtet
- Sitzfläche aus weißem, glasfaserverstärktem Polyamid
- Sitzfläche kann hochgeklappt werden
- Sitztiefe im hochgeklappten Zustand: 66 mm
- keine Verstrebungen und Befestigungen im hochgeklappten Zustand sichtbar
- mit Rückenlehne 950.51.02090 kombinierbar
- maximale Belastbarkeit 150 kg
- Montage an der Wand mit wandspezifischem HEWI Befestigungsmaterial
- Dichtband und Dichtronden zur Abdichtung der Befestigungspunkte nach DIN 18534 sind im Lieferumfang enthalten



### Abmessungen in mm



#### Oberfläche/Farbe

Weiß	98
------	----

Wandkonsole      Sitzfläche

#### Alternative Oberfläche/Farbe

Weiß	XA	chrom	98	92
------	----	-------	----	----

Wandkonsole

Sitzfläche

Technische Änderungen vorbehalten, 30.09.2021