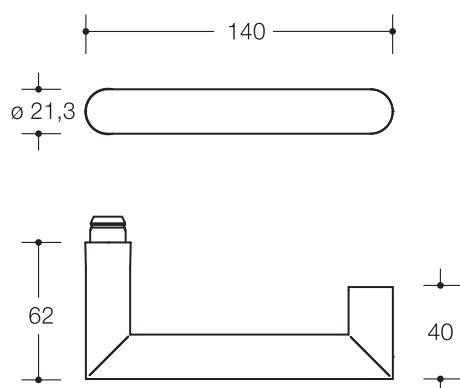


Türdrücker, Lochteil (R-Technik) 165.21PBRLT

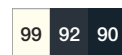
Türdrücker 165.21PB... in Gehrungsform aus mattem Polyamid mit durchgehendem Stahlkern bis in das Drückerende, durchgängig eingefärbt, Durchmesser 21,3 mm, mit Ansatzführung und Rastnut, mit Gewindestift M5 x 8. Montage durch einfaches Einrasten der Türdrücker in die auf der Tür vormontierten Unterteile.

Der Türdrücker erfüllt die Vorgaben der DIN EN 179. Für Vierkantstift 8, 8,5, 9 oder 10/8 mm abgesetzt
Kompatibel mit folgenden Rosetten und Schildern: 305.21PBR, 230.21PBR, 315.21PBR

Abmessungen in mm

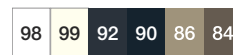


Farben



Polyamid, matt

Alternative Farben



Polyamid

Technische Änderungen vorbehalten, 09.06.2020