

## Умывальник - Lissé

Смеситель для умывальника на три отверстия со сливным гарнитуром - платина

Артикульный номер: 20 713 845-06



- вылет 130 мм
- неподвижный излив
- круглая обогащенная воздухом струя
- высота смесителя 95 мм
- высота до аэратора 75 мм
- диаметр отверстия вентиля бокового 32 мм
- диаметр отверстия под излив 35 мм
- розетка Ø 48 мм
- расход макс. 5,7 л/мин
- не содержит свинца
- Группа смесителей согл. DIN 4109: 1
- (ADA)
- Только для умывальника с переливным устройством.



платина матовая

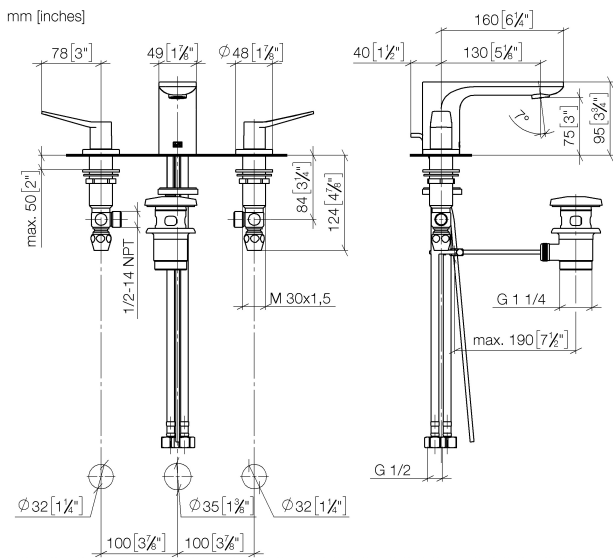
Для данного артикула требуются комплектующие.

Умывальник - Lissé

Смеситель для умывальника на три отверстия со сливным гарнитуром - платина

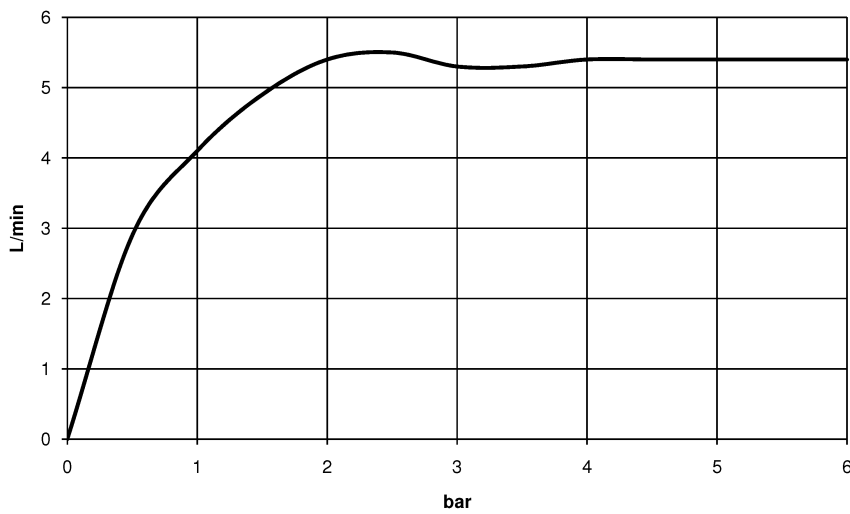
Артикульный номер: 20 713 845-06

размерный чертеж



Все величины в мм / дюймах = мм x 0,0394

график расхода





Умывальник - Lissé

Смеситель для умывальника на три отверстия со сливным гарнитуром - платина

Артикульный номер: 20 713 845-06

## Другие варианты поверхностей



хром

20 713 845-00

Другие поверхности по запросу (x-tra Service)



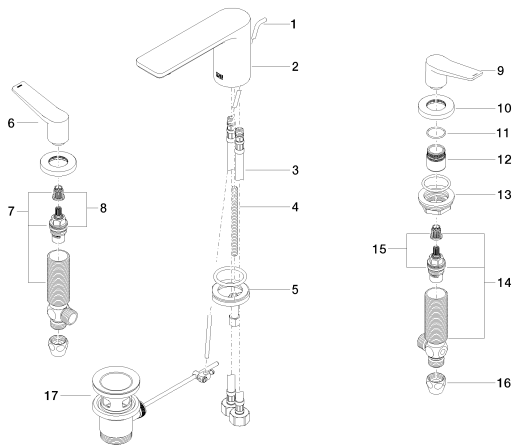
12 506 970 90

Напорные шланги -

Умывальник - Lissé

Смеситель для умывальника на три отверстия со сливным гарнитуром - платина

Артикульный номер: 20 713 845-06



Спецификация запасных частей

№	Артикульный №	Наименование	Расходуемое кол-во
1	09 31 09 120-06	Тяга Ø 5 x 400 мм - платина матовая	1
2	90 11 84 013 00-06	Излив 130 мм - платина матовая	1
3	04 30 04 019 00 90	Напорный шланг M10x1 x 1/2" x 420 мм -	2
4	09 31 11 012 90	Крепление M8 x110 мм -	1
5	04 30 11 038 75 90	Крепление Ø 52 x 1,5 мм -	1
6	09 20 84 025-06	Ручка 28 x 55,6 x 91,5 мм - платина матовая	1
7	04 17 11 055 51 90	Вентиль боковой заперение вправо 1/2" -	1
8	90 90 03 151 00 90	Деталь верха заперение вправо 1/2" -	1
9	09 20 84 024-06	Ручка 28 x 55,6 x 91,5 мм - платина матовая	1
10	09 27 84 023-06	крышка Ø 48,2 x 7,1 мм - платина матовая	2
11	09 14 10 098 90	O-Ring 22,0 x 1,6 мм -	2
12	09 18 40 206 90	кольцо Ø 24,8 x 28,2 мм -	2
13	04 23 10 032 78 90	Крепление M30 x 1,5 -	2
14	04 17 11 055 50 90	Вентиль боковой заперение влево 1/2" -	1
15	90 90 03 150 00 90	Деталь верха заперение влево 1/2" -	1
16	04 23 30 040 00-06	Подключение Ø 10 мм x 3/8" - платина матовая	2
17	04 11 01 001 00-06	Сливной гарнитур 1 1/4" - платина матовая	1