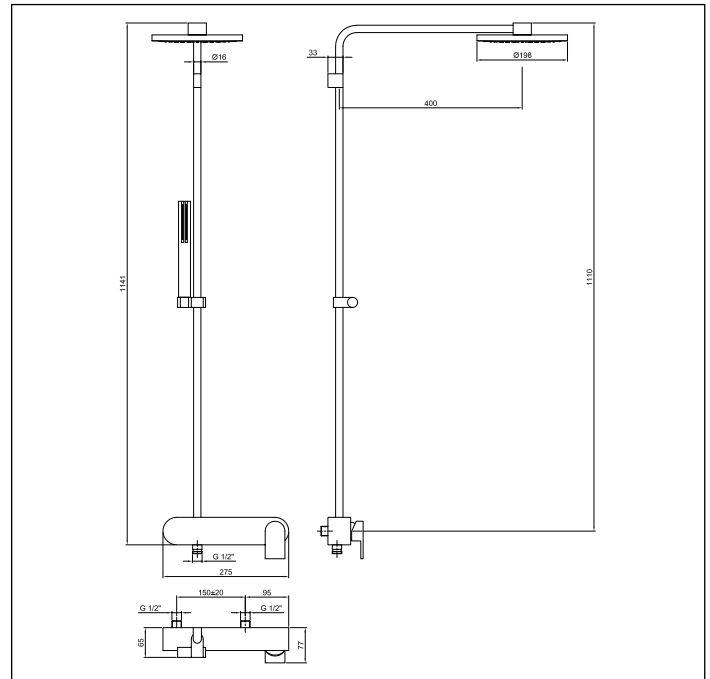


# Mare

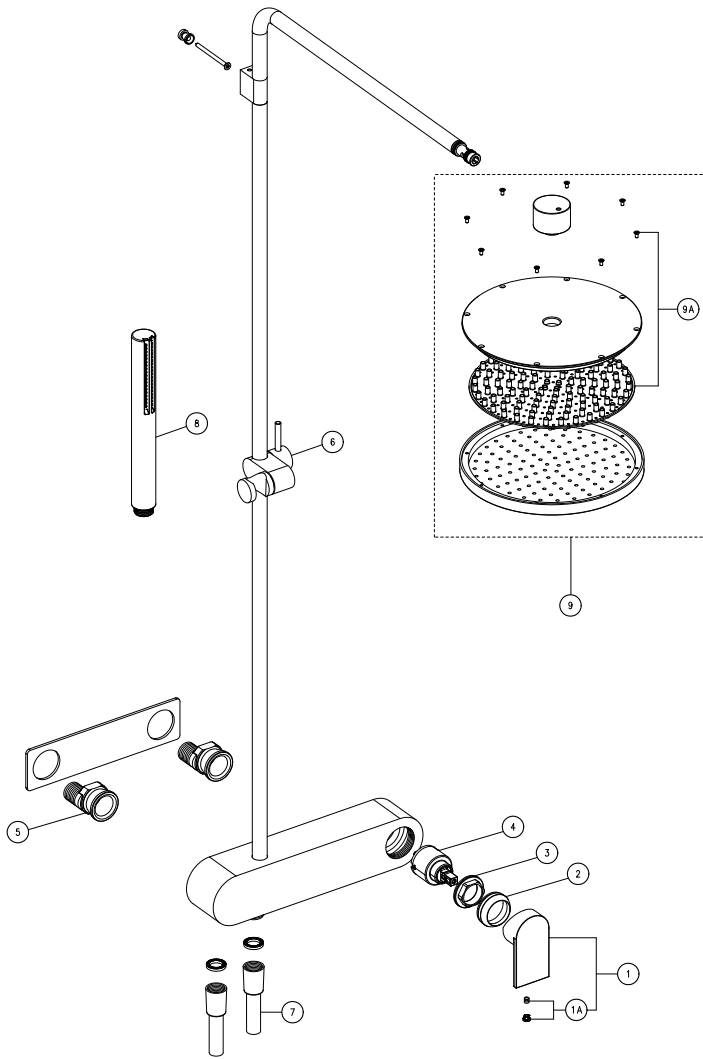
Miscelatore per doccia est. con asta art. 1029

Wall-mounted shower mixer art. 1029

Mitigeur douche externe avec barre douche art. 1029



N°	Codice Code Code	Descrizione Description Désignation
1	51 00 1049	<b>Maniglia miscelatore incasso art.1022B</b> Built-in mixer handle art.1022B Manette mitigeur à encastrer art.1022B
1A	90 00 9387	<b>Confezione fissaggio per maniglia art. 3347-3349</b> Fixing kit for handle art. 3347-3349 Kit de fixation pour manette art. 3347-3349
2	90 00 9263	<b>Cappuccio sottomaniglia Café</b> Café under handle cap Rosace sous la manette Café
3	90 00 9039	<b>Ghiera bloccaggio cartuccia</b> Locking ring nut for cartridge Bague d'arrêt pour cartouche
4	90 00 1470	<b>Cartuccia art. 1470</b> Cartridge art. 1470 Cartouche art. 1470
5	90 00 1967	<b>Eccentrico per gruppo esterno</b> Cam for wall-mounted bath-tub mixer Raccord excentré pour mitigeur bain-douche externe
6	90 00 9700	<b>Supporto doccia, scorrevole ed orientabile per art.8049</b> Sliding shower support with orientation for art.8049 Support douche coulissant et orientable pour art.8049
7	90 00 9349	<b>FFlessibile PVC 150 cm, 1/2" conico x 1/2" conico</b> PVC flexibles 150 cm, 1/2" conical x 1/2" conical Flexible PVC 150 cm, 1/2" conique x 1/2" conique
8	90 00 9673	<b>Doccia Sun</b> Sun shower Douche Sun
9	90 00 9314	<b>Soffione anticalcare ø200 per art. 6900 - 6901</b> Anti-limestone ø200 showerhead for art. 6900 - 6901 Pomme de douche anti-calcaire ø200 pour art. 6920 - 6921
9A	90 00 9427	<b>Membrana anticalcare per soffione 9230-8008 con 8 viti di fissaggio</b> Anti-limestone plate for 9230-8008 showerhead with 8 fixing screws Membrane anti-calcaire pour pomme de douche 9230-8008 avec 8 vis de fixation



Pressione - Pressure Pression	Portata - Flow rate Debit d'eau
0,5 bar	5 l/min
1 bar	8 l/min
2 bar	12 l/min
3 bar	15 l/min
4 bar	17 l/min
5 bar	20 l/min