

Инструкция по эксплуатации

Погружной насос AIKEN MSP-158/0.55-1 150103012

Цены на товар на сайте:

http://nasosy.vseinstrumenti.ru/pogruzhnye/drenazhnie/dlya_gryaznoj_vody/aiken/aiken_msp-158_0.55-1_150103012/

Отзывы и обсуждения товара на сайте:

http://nasosy.vseinstrumenti.ru/pogruzhnye/drenazhnie/dlya_gryaznoj_vody/aiken/aiken_msp-158_0.55-1_150103012/#tab-Responses

AIKEN

НАСОСЫ ПОГРУЖНЫЕ ДРЕНАЖНЫЕ

**MSP-067/0.20-1, MSP-108/0.35-1, MSP-167/0.40-1,
MSP-125/0.40-1, MSP-183/0.55-1, MSP-158/0.55-1,
MSP-250/1.1-1 MSP-092/0.80-1, MSP-258/1.10-1.**

РУКОВОДСТВО ПО ЭКСПЛУАТАЦИИ



ВНИМАНИЕ!

Прежде чем приступить к работе, внимательно изучите руководство.
Соблюдайте правила техники безопасности.

ВВЕДЕНИЕ

Руководство содержит информацию по устройству, подготовки к работе, эксплуатации, периодическому техническому обслуживанию насосов погружных дренажных.

Конструкция насосов погружных дренажных постоянно совершенствуется, поэтому возможны некоторые изменения, не отраженные в настоящем руководстве и не ухудшающие эксплуатационные качества изделия.

Насос до подачи в торговый зал или к месту выдачи покупки должна пройти предпродажную подготовку, которая включает: распаковку изделия, удаления с него заводской смазки и пыли, внешний осмотр, проверку комплектности.

При свершении купли – продажи лицо, осуществляющее продажу, проверяет в присутствии покупателя внешний вид товара, его комплектность и работоспособность, производит отметку в отдельном гарантийном талоне «организация и дата продажи» и прикладывает товарный чек, предоставляет информацию об организациях, выполняющих монтаж, подключение и адреса сервисных центров.

Перечень запасных частей и технология ремонта насоса хранятся в представительствах дилерских и сервисных центров и не являются неотъемлемой частью данного руководства.

С целью предоставления достаточных и эффективных услуг по поставке запасных частей, просим Вас заявку осуществлять через сервисные центры, во всех запросах указывать модель, тип и номер кода насоса, который находится на матричной табличке или на шильдике изделия. Для получения дополнительных специфических сведений о приобретенном товаре, обращайтесь к специалистам организации осуществляющей гарантийное обслуживание изделия

1. ОБЩИЕ СВЕДЕНИЯ ПО ТЕХНИКЕ БЕЗОПАСНОСТИ

Руководство по эксплуатации насосов содержит указания по технике безопасности, которые должны выполняться, при использовании и периодическом техническом обслуживании. Поэтому перед монтажом и вводом в эксплуатацию насоса необходимо обслуживающему персоналу изучить руководство.

Все работы необходимо проводить при неработающем насосе с обязательным отключением от электрической сети и напорного трубопровода.

Запрещается демонтировать на насосе блокирующие и предохранительные устройства, ограждения для защиты персонала от подвижных и вращающихся частей. По завершению ремонтных работ, необходимо установить и включить все защитные, предохранительные устройства и ограждения.

Перед повторным вводом в эксплуатацию необходимо выполнить указания, приведенные в разделе «Подготовка к эксплуатации».

Переоборудование или модернизация изделия разрешается выполнять только по договоренности с фирмой-изготовителем. Необходимо использовать запасные узлы и детали только фирмы-изготовителя, которые призваны обеспечить надежность эксплуатации насоса. При использовании узлов и деталей других производителей, фирма-изготовитель не несет ответственность за возникшие в результате этого последствия.

Необходимо соблюдать не только общие требования по технике безопасности, приведенные в данном разделе, но и специальные указания, приводимые в других разделах.

Несоблюдение указаний по технике безопасности может повлечь за собой как опасные последствия для здоровья и жизни человека, так и создать опасность для окружающей среды и вывести из строя оборудование.

Несоблюдение указаний по технике безопасности может привести к несостоятельности требований по возмещению ущерба.

Эксплуатационная надежность насосов гарантируется только в случае их использования в соответствии с функциональным назначением.

2. НАЗНАЧЕНИЕ ИЗДЕЛИЯ

Насосы погружные дренажные предназначены для перекачивания чистой или слабозагрязненной воды. Эти насосы могут использоваться для осушения гаражей, погребов, подвалов, бассейнов, накопительных емкостей, котлованов и канав, для откачивания воды в местную канализацию из стиральных машин, душевых и кухонных моек, расположенных ниже её уровня. Могут использоваться для садового полива. Но основная область их использования – это в фонтанных и аэрационных установках.

Помните, насос должен использоваться в строгом соответствии с нормами и нормативными актами, направленными на предупреждения несчастных случаев, действующими в стране его использования и в строгом соответствии с техническими характеристиками насоса. Диапазон температур перекачиваемой воды может колебаться от +4°C до +35°C; температура окружающей среды - от +1°C до +45°C. Технические характеристики насосов приведены в таблице 1.

Рабочая среда – это чистая и дождевая вода. От попадания бумаги, ткани, листы и других предметов насос защищен сетчатым фильтром, располагающимся в приемной части насоса.

Запрещается включать насос без наличия воды в системе.

При опасности замерзания необходимо полностью извлечь насос из воды удалить воду из системы.

ВНИМАНИЕ! Перед началом эксплуатации насоса в плавательном бассейне, садовом пруду и т.п. в воде не должны находиться люди.



Рис. 1. Общий вид насосов погружных дренажных

ВНИМАНИЕ! Запрещено применять насосы для перекачивания горючих жидкостей типа мазута, топлива или аналогичных жидкостей.

Насосы не предназначены для перекачивания жидкостей, содержащих длинноволокнистые включения.

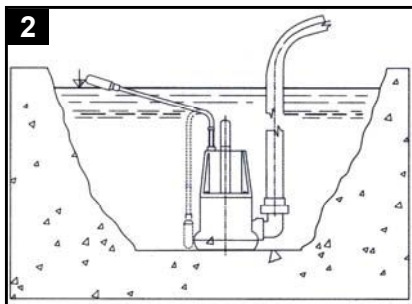
ТЕХНИЧЕСКИЕ ХАРАКТЕРИСТИКИ

Таблица 1.

| № | Показатели | Ед. из м. | Модели насосов | | | | | | | | | |
|----|---------------------------|-----------------|----------------|-------------------|----------------|----------------|----------------|----------------|-------------------|----------------|----------------|--|
| | | | MSP-067/0.20-1 | MSP-108/0.35-1 | MSP-125/0.40-1 | MSP-183/0.55-1 | MSP-092/0.80-1 | MSP-167/0.40-1 | MSP-158/0.55-1 | MSP-250/1.10-1 | MSP-258/1.10-1 | |
| 1 | Напряжение питания | В/Гц | 220/50 | | | | | | | | | |
| 2 | Мощность двигателя | Вт | 200 | 350 | 400 | 550 | 800 | 400 | 550 | 1100 | 1100 | |
| 3 | Производительность | л/мин | 66,6 | 108,3 | 125,0 | 183,3 | 91,6 | 166,6 | 158,3 | 250,0 | 258,3 | |
| 4 | Используемая вода | | Чистая | | | | | С/загрязненная | | | | |
| 5 | Высота напора воды | м | 5 | 7 | 6,5 | 8,5 | 30 | 5 | 7 | 11 | 11 | |
| 6 | Глубина погружения | м | 5 | 5 | 5 | 8 | 8 | 5 | 7 | 8 | 8 | |
| 7 | Размер посторонних частиц | мм | 5 | 5 | 5 | 5 | 5 | 35 | 35 | 35 | 35 | |
| 8 | Соединение | " | ¾";1" | 1";1-1/4"; 1-1/2" | | | 1-1/2" | | 1";1-1/4"; 1-1/2" | | | |
| 9 | Сечение провода | мм ² | 0,75 | | | 1,0 | | 0,75 | | 1,0 | | |
| 10 | Длина провода | м | 10 | | | | | | | | | |
| 13 | Класс защиты | | I | | | | | | | | | |
| 14 | Степень защиты | | IP 68 | | | | | | | | | |
| 15 | Габариты упаковки | см | 15x15x26 | 20x14x29 | 20x14x30 | 20x14x30 | 20x14x33 | 20x14x32 | 20x14x33 | 20x14x35 | 20x16x35 | |
| 16 | Масса | кг | 21,0 | 18,2 | 19,5 | 18,5 | 21,0 | 18,5 | 20,5 | 22,2 | 23,5 | |

3. ПОДГОТОВКА К ЭКСПЛУАТАЦИИ НАСОСОВ

Для снятия упаковочной тары не требуется особой оснастки. Необходимо надеть защитные перчатки, разрезать ножницами или кусачками упаковочную ленту, закрепляющие картон. Вытащить металлические скобки, если они присутствуют. Открыть верхнюю часть коробки, осторожно поднять насос и с монтировать наместо установки.



Рекомендуется сохранить упаковочную тару в надлежащем месте на случай возможной транспортировки насоса в другое место, по крайней мере - на время гарантийного срока. При эксплуатации насос должен быть погружен в воду, это может быть колодец, водоем, емкость и т. д. Насос имеет элемент контроля за уровнем воды, при достижении определенного уровня, датчик отключает насос (см. рис. 2).

ВНИМАНИЕ! В целях безопасности насосы необходимо подключать к розетке с заземляющим контактом, которые защищены автоматами защитного отключения, срабатывание которых рассчитаны на номинальный ток утечки менее 30 мА.

Выполнение электромонтажных работ, подключение к питающей электросети и заземление должен выполнять квалифицированный специалист, в строгом соответствии с «Правилами технической эксплуатации электроустановок потребителей», «Правилами техники безопасности при эксплуатации электроустановок потребителей» и указаниями данного руководства. Персональную ответственность за наличие и надежность заземления несет лицо, проводившее монтаж.

Трубопроводная магистраль должна быть абсолютно герметична, трубопроводы должны соединяться к оборудованию прочно и без напряжения. Длинные участки трубопровода должны соответствующим образом крепиться на входе и на выходе. Диаметры трубопроводов должны выбираться с расчетом, чтобы не возникало большого потока жидкости или воздуха с целью предотвращения динамического удара. С целью исключения накопления воздуха в системе, необходимо трубопроводы прокладывать с небольшим уклоном к оборудованию, и они должны быть как можно более короткими с наименьшим числом отводов и угловых муфт.

Резьбовые соединения следует уплотнять с помощью герметизирующего материала. Рекомендуется, на входе и на выходе оборудования устанавливать запорные вентили, чтобы исключить слив рабочей жидкости при проведении работ по техническому обслуживанию.

Напряжение в электросети должно соответствовать номинальному напряжению, указанному в технических характеристиках изделия.

Максимально допустимое рабочее давление и другие показатели не должны превышать предельных значений указанных в технической характеристике оборудования.

Насосы оборудованы встроенными тепловыми реле, отключающим насосы в случае перегрузки, например при блокировке рабочего колеса.

ВНИМАНИЕ! Перед тем, как приступить к поиску неисправностей, необходимо обязательно отключить напряжение питания, так как после того, как электродвигатель достаточно остынет, автоматически произойдет его повторный запуск.

4. УСТРОЙСТВО И ЭКСПЛУАТАЦИЯ НАСОСА

4.1. Общее устройство.

Насосы состоят из насосной части и электродвигателя, соединенные в единое целое через переходной фланец. Насосная часть состоит из корпуса, выполненного из стеклонаполненного полиамида и нержавеющей стали, рабочего колеса и вала (см. рис. 3).

Рабочее колесо выполнено из износостойкого пластического материала. Переходной фланец выполнен из алюминия, но со стороны насосной части он отделен от контакта с водой задней крышкой из пластмассы.

Для предотвращения утечек из насосной части, применены графито-керамические торцовые уплотнения. Благодаря свойству самосмазывания, вследствие гидродинамического и капиллярного эффектов, эти уплотнения являются долговечными.

Электродвигатель используется асинхронный короткозамкнутый, который состоит из статора, короткозамкнутого ротора, двух промщитов с подшипниками и коробки выводов, в которой находятся конденсатор и клеммные колодки для соединения выводных концов электродвигателя с питающим кабелем.

После включения насоса, за счет вращения рабочего колеса происходит всасывание на входе в насос; при движении воды в системе труб Вентури создается повышенное давление на выходе из насоса и вода заполняет систему от обратного клапана до потребителя и осуществляется отбор воды.

Насос снабжен защитой от понижения уровня воды, что представляет собой поплавков, включенный в электрическую цепь. При достаточном уровне воды поплавков расположен вертикально и цепь электрическая замкнута, при снижении воды поплавков отклоняется и размыкает цепь и отключает электродвигатель.

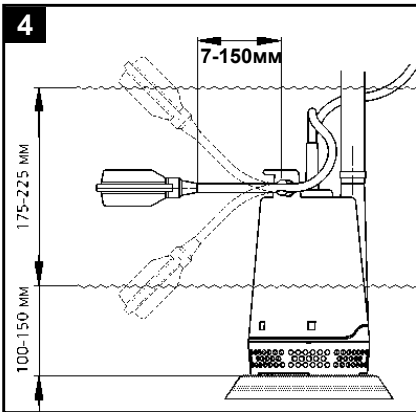


3

ВНИМАНИЕ! Ни в коем случае не использовать для подъема насоса электрокабель, использовать только трубу/ напорный рукав или, соответственно, трос, который может крепиться к ручке

4.2. Установка на месте эксплуатации

Насос может устанавливаться в любом положении: вертикально (с направленным вертикально вверх напорным патрубком), лежа или наклонно (высшая точка насоса - напорный патрубок), смотрите рис. 2.



Насосы должны устанавливаться таким образом, чтобы приемный фильтр не мог полностью или частично забиваться грязью. Запрещается монтировать насос в подвешенном за напорный трубопровод/рукав состоянии. Перед вводом в эксплуатацию насос должен быть погружен в воду, как это показано на рис. 2.

4.3. Регулировка положения поплавкового выключателя

Исполнение А: Уменьшение или увеличение интервала между моментом включения и отключения достигается за счет соответственно укорачивания или удлинения свободного конца кабеля поплавкового выключателя. Для этого кабель протягивается через держатель на ручке насоса и фиксируется в требуемом положении, смотрите рис. 4.

5. ТЕХНИЧЕСКОЕ ОБСЛУЖИВАНИЕ НАСОСА

Контрольный осмотр необходимо проводить до и после использования изделия по назначению и после его транспортирования, при этом нужно проверить надежность крепления разъемов, отсутствие повреждений корпуса.

Любой другой ремонт производится только в сервисном центре. Нарушение руководства по эксплуатации, любое неавторизованное вмешательство в изделие угрожает Вашему здоровью и, в любом случае, приводит к невозможности предъявления гарантийных претензий.

ВНИМАНИЕ! Перед тем, как приступить к выполнению работ с насосом, необходимо обязательно отключить напряжение питания и исключить любую возможность его несанкционированного повторного включения.

При нормальных условиях эксплуатации насос не требует технического обслуживания.

Однако если насос все-таки используется для перекачивания жидкостей, после которых на внутренних поверхностях насоса остаются загрязнения, то сразу же после завершения эксплуатации насос необходимо промыть чистой водой.

Отключить напряжение питания от насоса.

С помощью отвертки или аналогичного инструмента снять приемный фильтр, смотрите рис. 4.

Отпустить винты в днище насоса и снять его корпус.

Удалить грязь с сетки, рабочего колеса, корпуса насоса и напорного патрубка. Проверить, не имеют ли детали насоса каких-либо дефектов. Рабочее колесо должно свободно прокручиваться от руки и перемещаться взад-вперед. Если обнаружены детали с дефектами, заменить их новыми, смотрите раздел

Собрать насос. Недопустимо любое повреждение уплотнительного кольца (круглого сечения). Чтобы облегчить его монтаж, уплотнительное кольцо можно смочить водой.

Если насос использовался для перекачивания хлорированной воды или других жидкостей, а не чистой воды, то сразу же после завершения эксплуатации насос необходимо промыть чистой водой.

6. ВОЗМОЖНЫЕ НЕИСПРАВНОСТИ И МЕТОДЫ ИХ УСТРАНЕНИЯ

Таблица 2.

| Неисправность | Вероятная причина | Метод устранения |
|---|---|---|
| 1. Мотор не включается; | 1. Неподходящее напряжение; | 1. Проверьте напряжение. |
| | 2. Рабочее колесо заклинило. | 2. Демонтируйте насос и прочистите его. |
| 2. Насос не подает воду; | 1. Нет воды в колодце, в пруду и т.д. или насос погружен не на достаточную глубину; | 1. Поместите насос в воду. |
| | 2. Разрыв шланга подачи воды; | 2. Заменить шланг. |
| | 3. Превышена максимальная глубина погружения; | 3. Правильно установить глубину погружения насоса. |
| 3. У насоса очень низкая подача воды; | 1. В шланге имеется излом, т. е. нет прямолинейности; | 1. Устранить излом шланга путем его натяжения. |
| 4. Неудовлетворительный уровень потока; | 1. Снижение уровня потока вызвано посторонними частицами; | 1. Прочистите насос, устранив ненужные частицы. |
| 5. Тепловая защита выключает мотор; | 1. Мотор перегружен. Трение слишком велико (посторонние частицы); | 1. Устраните посторонние частицы. Дождитесь отключения тепловой защиты. |

7. ГАРАНТИЙНЫЕ ОБЯЗАТЕЛЬСТВА

Гарантийный срок эксплуатации насосов - 12 месяцев со дня продажи. Установленный срок службы изделия - 3 года.

Все работы по ремонту оборудования должны выполняться только специалистами сервисного центра, предоставляющей гарантию на изделие. Гарантийный срок исчисляется со дня продажи изделия покупателю. Для гарантийного ремонта следует предъявить настоящее руководство, гарантийный талон с отметкой о дате продажи, подписью продавца и штампом предприятия торговли; оригинал кассового чека или товарный чек. При отсутствии одного из этих документов гарантия не будет иметь силы. Все условия гарантии соответствуют действующему законодательству РФ. Вместе с тем, завод-изготовитель или его полномочные представители, оставляют за собой право отказа от бесплатного гарантийного ремонта в случае, если:

- Нарушены правила эксплуатации, описанные в настоящем руководстве.

- Имело место обслуживания вне гарантийной мастерской, попытка самостоятельно устранить дефект или монтаж не предназначенных деталей.

- Изделие, предназначенное для работ в бытовых условиях, использовалось в производственных или профессиональных целях.

- Изделие подключалось к сети с напряжением выше допустимого уровня.

- Дефект является результатом естественного износа.

- Неисправность возникла в результате механического повреждения или небрежной эксплуатации, которые повлекли за собой нарушение работоспособности. На расходные комплектующие в процессе эксплуатации станции заводская гарантия не распространяется.

- Повреждение изделия вызвано попаданием внутрь его посторонних предметов, веществ и жидкостей.

- При отказе 2-х или более функциональных узлов, влияющих на работу друг друга.

- Пользователем была нарушена целостность изделия в течение гарантийного срока: вскрыты пломбы, нарушена сохранность состава специальной краски в месте крепежа, имеются следы применения механических средств на винтах, надрезаны наклейки или защитные голограммы.

По истечении срока службы, необходимо обратиться в сервисный центр за консультацией по дальнейшей эксплуатации станции водоснабжения. В противном случае дальнейшая эксплуатация может повлечь невозможность нормального использования станции водоснабжения.

Срок выполнения гарантийного ремонта до 30 дней со дня сдачи изделия в технический центр.

Гарантийный ремонт машины, изделия оформляется соответствующей записью в руководстве, в разделе «Особые отметки» и изъятием отрывной части гарантийного талона.

8. ПРАВИЛА ХРАНЕНИЯ И ТРАНСПОРТИРОВКИ

Хранить насосы необходимо в закрытых помещениях с естественной вентиляцией, где колебания температуры и влажность воздуха существенно меньше, чем на открытом воздухе в районах с умеренным и холодным климатом, при температуре не выше +40°C и не ниже -50°C, относительной влажности не более 80% при +25°C, что соответствует условиям хранения 5 по ГОСТ 15150-89.

При длительном хранении насосов необходимо один раз в 6 месяцев производить проверку состояния законсервированных поверхностей и деталей. При обнаружении дефектов поверхности или нарушения упаковки необходимо произвести вновь консервацию.

Срок хранения изделий – не более 2 лет.

Насосы можно транспортировать любым видом закрытого транспорта в упаковке производителя или без нее с сохранением изделия от

механических повреждений, атмосферных осадков, воздействия химических активных веществ и обязательным соблюдением мер предосторожности при перевозке хрупких грузов, что соответствует условиям перевозки 8 по ГОСТ 15150-89.

9. СВЕДЕНИЯ О СООТВЕТСТВИИ И ПРИЕМКЕ

Насосы погружные дренажные MSP-067/0.20-1, MSP-108/0.35-1, MSP-167/0.40-1, VSP-125/0.40-1, MSP-183/0.55-1, MSP-158/0.55-1, MSP-250/1.1-1, MSP-092/0.80-1, MSP-258/1.10-1 соответствуют требованиям ТЗ-150101.07, ГОСТ Р МЭК 60335-2-41-94, ГОСТ Р МЭК 335-1-94, ГОСТ 10280-83, ГОСТ12.2013.0-91(МЭК 745-1-82), ГОСТ Р 50614-93 (МЭК745-2-84), ГОСТ17770-86, ГОСТ12.2.030-2000, ГОСТ Р 51318.14.1-99, ГОСТ 10272-87; ГОСТ 10392-89. нормам EN60335, EN50366, EN55014, EN61000, обеспечивающим безопасность жизни, здоровья потребителей и охрану окружающей среды и признаны годными к эксплуатации.

10. РЕКВИЗИТЫ ИЗГОТОВИТЕЛЯ

Meritlink Limited,
Palladium House, 1-4 Argyll Street London,
W1F LD, Great Britain
E-mail: info@meritlink.co.uk

