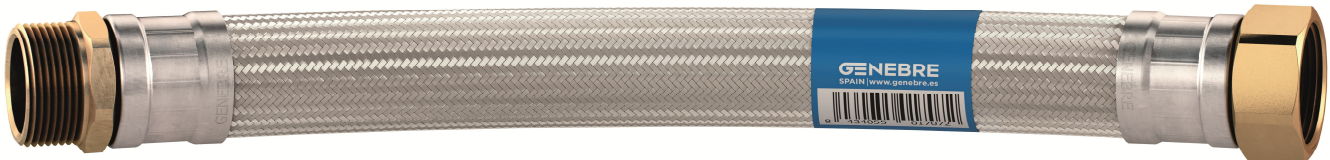


Art.: H1602 06 06

Conexión flexible trenzada GEFLEX DN25 M 1" - H 1"
Flexible connection braided GEFLEX DN25 M 1" - F 1"



Descripción	Description
Conexiones flexibles trenzadas DN25 fabricadas según normativa UNE-EN 13618. Calidad alimentaria según NF XP P 41-280. Junta de EPDM incluida. Racores según EN ISO 228-1. Utilizados para suministro de agua potable.	Flexible DN25 braided connections manufactured according to UNE-EN 13618 standards. Food quality according to NF XP P 41-280. EPDM gasket included. Fittings according to EN ISO 228-1. Used for drinking water supply.

Aplicaciones / Applications			
Calentadores Heaters	Bateria de contadores Counter battery	Grupos de presión Pressure groups	Fan-coils

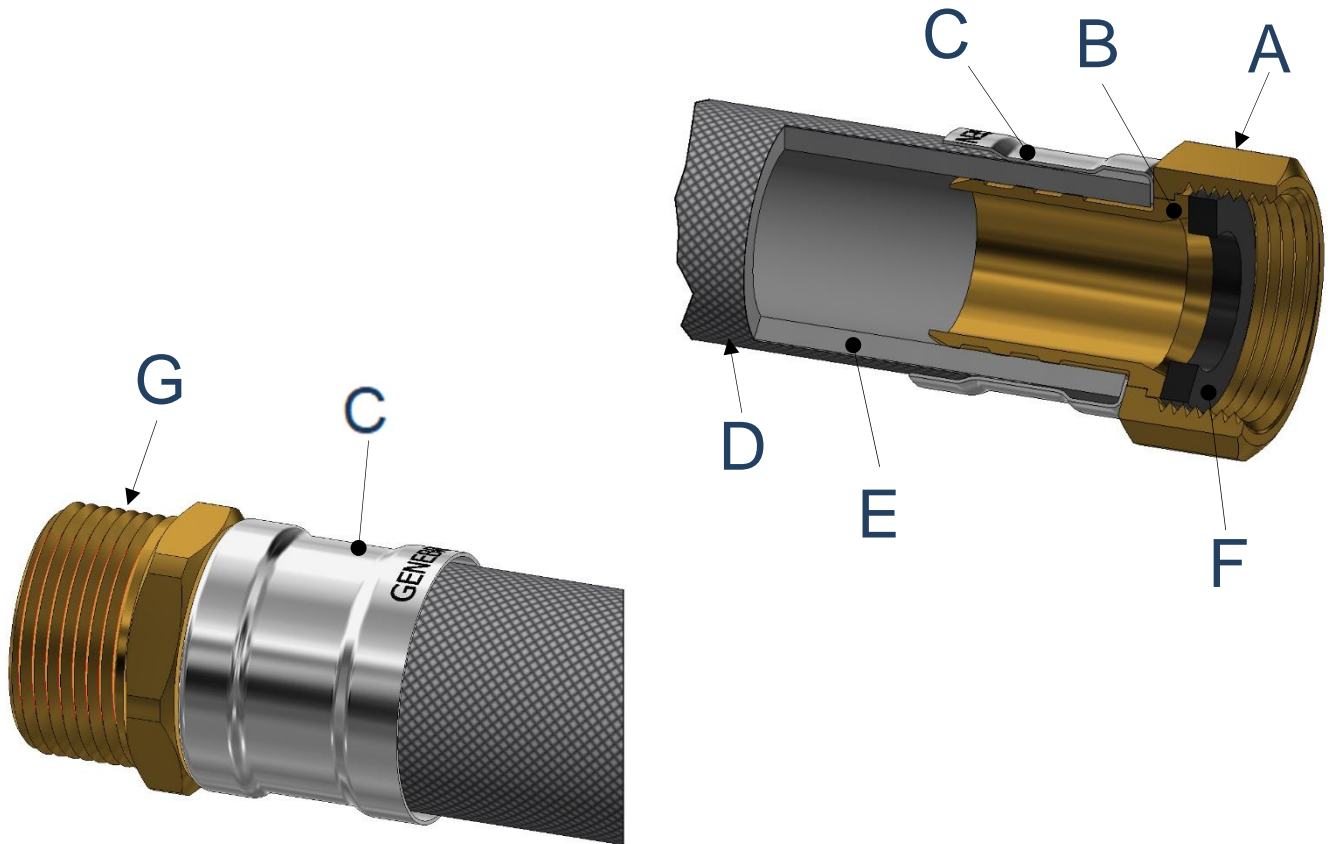
Características / Features	
<p>DN25 Conexiones flexibles DN25 Ø Int.25 mm Ø Ext.32 mm Flexible connections DN25 Ø Int.25 mm Ø Ext.32 mm</p>	<p>Radio mínimo de curvatura 100 mm Minimum radius of curvature 100 mm</p>
<p>Presión máxima trabajo 10 Bar Maximum work pressure 10 Bar</p>	<p>Diámetro interior del racor 21 mm Fitting inner diameter 21 mm</p>
<p>Temperatura máxima trabajo 90° C. Temperatura mínima trabajo 5° C Maximum work temperature 90°C. Minimum work temperature 5°C.</p>	<p>Caudal. Ver pagina 4 Flow rate. See page 4</p>

Dimensiones / Dimensions



Referencia Reference	Descripción / Description	Conector A Connector A	Conector B Connector B	Longitud Lenght
H1602 06 06 030	GEFLEX DN25 M 1" – F 1" 30 cm	M 1"	F 1"	30 cm
H1602 06 06 040	GEFLEX DN25 M 1" – F 1" 40 cm	M 1"	F 1"	40 cm
H1602 06 06 050	GEFLEX DN25 M 1" – F 1" 50 cm	M 1"	F 1"	50 cm
H1602 06 06 060	GEFLEX DN25 M 1" – F 1" 60 cm	M 1"	F 1"	60 cm
H1602 06 06 080	GEFLEX DN25 M 1" – F 1" 80 cm	M 1"	F 1"	80 cm
H1602 06 06 100	GEFLEX DN25 M 1" – F 1" 100 cm	M 1"	F 1"	100 cm

Materiales / Materials



Descripción / Description	Posición / Position	Material	Acabado / Finished
Tuerca 1" DN25 / 1" DN25 Nut	A	Latón CW617N / Brass CW617N	Limpiado al ácido / Cleaned to acid
Inserto 1" DN25 / 1" DN25 Insert	B	Latón CW617N / Brass CW617N	Limpiado al ácido / Cleaned to acid
Casquillo / Sleeve	C	Acero Inoxidable AISI 304 Stainless Steel AISI 304	---
Malla / Braiding	D	Acero Inoxidable AISI 304 Stainless Steel AISI 304	---
Tubo Interior / Inner tube	E	EPDM	---
Junta plana 1" DN25 / Gasket 1" DN25	F	EPDM	---
Macho 1" DN25 / 1" DN25 Male	G	Latón CW617N / Brass CW617N	Limpiado al ácido / Cleaned to acid

Ver consejos de Instalación / See Installation tips

