

## Умывальник - Тага.

Смеситель для умывальника на три отверстия со сливным гарнитуром - белый матовый  
 Артикульный номер: 20 713 882-10

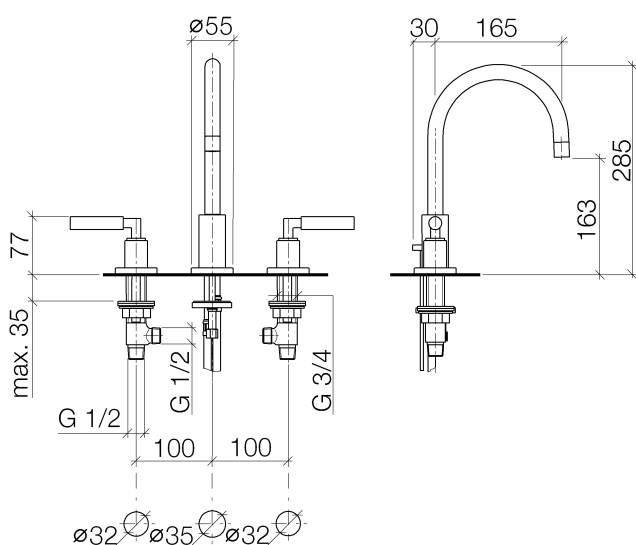


- вылет 165 мм
- поворотный излив 360°
- круглая обогащенная воздухом струя
- высота смесителя 285 мм
- высота до аэратора 163 мм
- диаметр отверстия вентиля бокового 32 мм
- диаметр отверстия под излив 35 мм
- розетка Ø 55 мм
- 2х напорный шланг М 10 x 1 винченый, испытанный на герметичность
- расход макс. 7 л/мин
- не содержит свинца
- Группа смесителей согл. DIN 4109: 1
- (ADA)
- Только для умывальника с переливным устройством.



белый матовый

## размерный чертеж



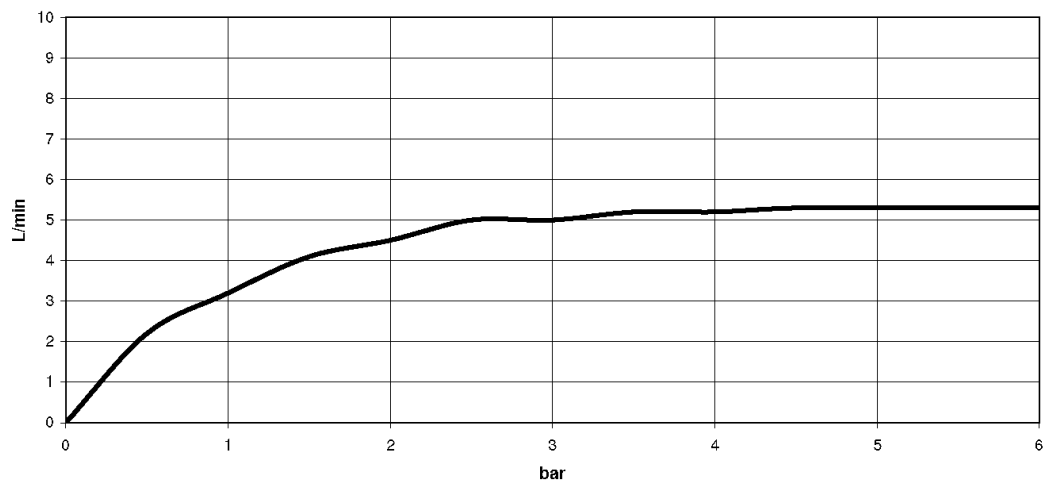
Все величины в мм / дюймах = мм x 0,0394

Умывальник - Тага.

Смеситель для умывальника на три отверстия со сливным гарнитуром - белый матовый

Артикульный номер: 20 713 882-10

график расхода



Умывальник - Tara.

Смеситель для умывальника на три отверстия со сливным гарнитуром - белый матовый  
Артикулный номер: 20 713 882-10

### Другие варианты поверхностей



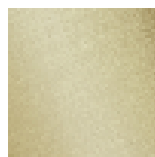
хром  
20 713 882-00



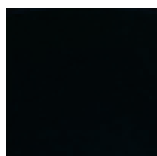
платина матовая  
20 713 882-06



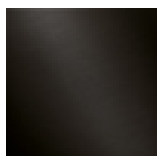
платина  
20 713 882-08



латунь сатинированная  
20 713 882-28



чёрный матовый  
20 713 882-33



Dark Platinum matt  
20 713 882-99

Другие поверхности по запросу (x-tra Service)



12 506 970 90  
Напорные шланги -