

BONDE DE SOL



EVOLUTIVE

CARACTERISTIQUES

- Bonde de sol corps en ABS SAN
- Raccord connectic au vidage d'une baignoire ou d'un receveur.
- Sortie verticale Ø 40 mm à visser ou à coller

PERFORMANCES

- Encombrement dans la chape : **112 mm**
- Serrage :
- Débit: **51 l/mn (avec vidage de baignoire réf 582000)**

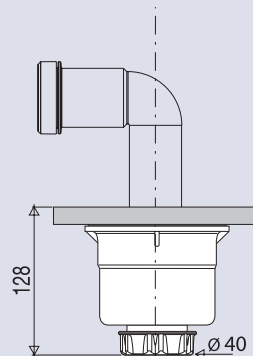
CONDITIONNEMENT

- Packaging : **sachet**
- Dimensions (mm) : **350 x 215 x 130 mm**
- Parcel unit : **x 1**

REFERENCE PRODUIT

- 568400 000 00 sortie horizontale
- 033100 000 00 pack de transformation

SPECIFICATIONS



AVANTAGES

Encombrement dans la chape réduit.

Matériaux inaltérables.

Facilite la transformation ultérieure en douche de plain-pied PMR.
Loi Accessibilité . Art 27.
Décrêt du 1er Août 2006

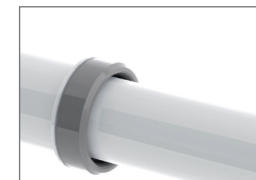


CODE EAN

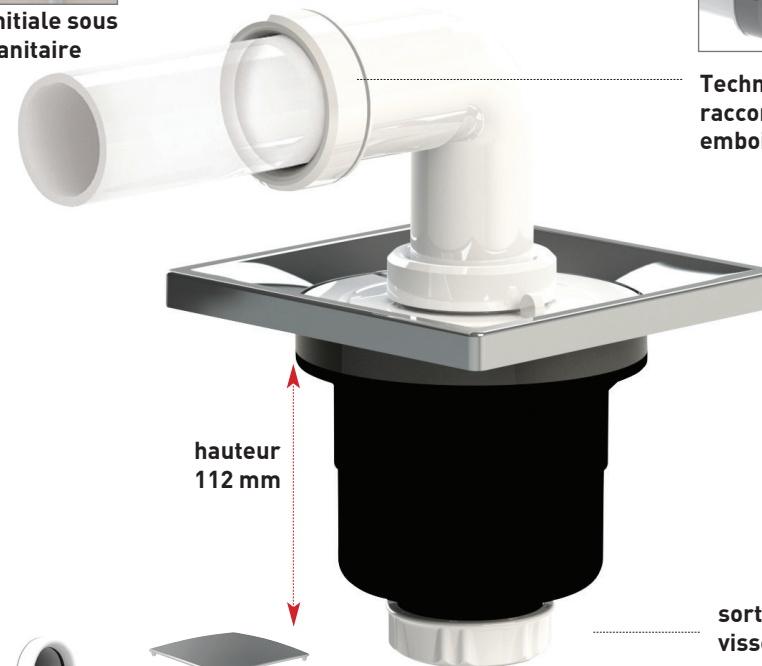
- 3364549264840
- 3364549265373



connexion initiale sous l'appareil sanitaire

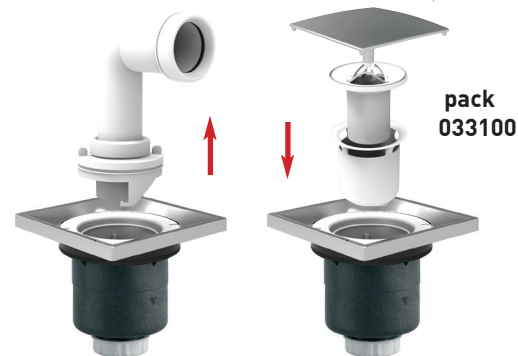


Technologie Connectic raccord facile par emboîtement



hauteur
112 mm

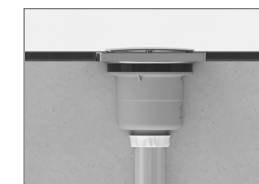
sortie Ø 40 mm à visser ou coller



1 transformation sans travaux lourds

2 aménagement d'une douche de plain pied

pack
033100



douche de plain pied réalisée sans travaux lourds

Tous nos produits sur
www.valentin.fr

