

# Инструкция по эксплуатации

Каретка для тали JET 5 HDT 262050

**Цены на товар на сайте:**

<http://www.vseinstrumenti.ru/silovaya-tehnika/gruzopodemnoe-oborudovanie/tali/karetka/jet/karetka-dlya-tali-jet-5-hdt-262050/>

**Отзывы и обсуждения товара на сайте:**

<http://www.vseinstrumenti.ru/silovaya-tehnika/gruzopodemnoe-oborudovanie/tali/karetka/jet/karetka-dlya-tali-jet-5-hdt-262050/#tab-Responses>



**МОСКВА**

ООО «ИТА»  
Балакиревский пер, д.19, стр.1  
(495) 737-93-11  
[info@jettools.ru](mailto:info@jettools.ru)  
[www.jettools.ru](http://www.jettools.ru)

**АСТРАХАНЬ**

ООО «Инженер»  
Ул. Рождественского, 1  
(8512) 38-60-19  
[engineer@astranet.ru](mailto:engineer@astranet.ru)  
[www.jettools.ru](http://www.jettools.ru)

**ЕКАТЕРИНБУРГ**

Компания "Регион инструмент"  
ул. Ильича, 6  
(343) 338-44-50  
[info@region-tools.com](mailto:info@region-tools.com)  
[www.region-tools.com](http://www.region-tools.com)

**КАЗАНЬ**

ООО "Мир инструментов"  
ул. Восстания 18  
(843) 545-00-02  
[instrument@i-set.ru](mailto:instrument@i-set.ru)  
[www.jettools.ru](http://www.jettools.ru)

**ЛИПЕЦК**

«ЭТАЛОН», сеть магазинов  
ул. Плеханова, 33б  
(4742) 47-05-33, 47-05-46  
[eva\\_etalon@mail.ru](mailto:eva_etalon@mail.ru)  
[www.etalon48.ru](http://www.etalon48.ru)

**ПЕРМЬ**

ЧП Реутов  
В.В. "Мировой Инструмент"  
ул. Пушкина, 113  
(342) 244-73-37  
[evin@permonline.ru](mailto:evin@permonline.ru)

**САРАТОВ**

ORWIL  
ул. Рахова 15/31а  
(8452) 44-77-99  
[shop@orwil.ru](http://shop@orwil.ru)  
[www.orwil.ru](http://www.orwil.ru)

**ЯРОСЛАВЛЬ**

ООО "БИГАМ"  
ул. Выставочная, 12  
(4852) 73-27-67, 73-76-02  
[info@bigam.ru](mailto:info@bigam.ru)  
[www.bigam.ru](http://www.bigam.ru)

**МОСКВА**

ООО "ИТА-Стройинком"  
ул. Алабяна, дом 3  
(499) 198-17-13  
[info@ita.ru](mailto:info@ita.ru)  
[www.ita.ru](http://www.ita.ru)

**АКСАЙ**

ООО «Станкосервис»  
Ростовская обл., ул.Шевченко  
Д. 95, (86350) 56-006  
[stanok@aksay.ru](mailto:stanok@aksay.ru)  
[www.stankoservice.ru](http://www.stankoservice.ru)

**ЕКАТЕРИНБУРГ**

ООО «ИНИГС»  
ул. Шефская, 3"Г"  
(343) 264-04-46, 264-04-47  
[inigs@mail.utk.ru](mailto:inigs@mail.utk.ru)  
[www.inigs.ru](http://www.inigs.ru)

**КЕМЕРОВО**

ЗАО СПК "Техника"  
ул. Терешковой, 47А  
(3842) 31-32-57, 31-32-80  
[mail@spktechnika.ru](mailto:mail@spktechnika.ru)  
[www.spktechnika.ru](http://www.spktechnika.ru)

**МИАСС**

ЗАО "Уралспецтехника"  
Челябинская обл.,  
ул. 8 Июля, 10А  
(3513) 55-70-77  
[stechnics@miass.ru](mailto:stechnics@miass.ru)

**ПСКОВ**

ТТЦ "Мастер"  
ул. Ленина, 6а  
(8112) 72-05-28  
[flint@ellink.ru](mailto:flint@ellink.ru)  
[www.jettools.ru](http://www.jettools.ru)

**УЛЬЯНОВСК**

ООО "Сигма-Си"  
Московское ш.,17  
(8422) 61-26-72, 61-26-56  
[info@sigma-si.ru](mailto:info@sigma-si.ru)  
[www.sigma-si.ru](http://www.sigma-si.ru)

**САНКТ-ПЕТЕРБУРГ**

ООО «ИТА-СПб»  
Складской проезд, Д. 4а  
(812) 334-33-28  
[info-spb@jettools.ru](mailto:info-spb@jettools.ru)  
[www.jettools.ru](http://www.jettools.ru)

**БРЯНСК**

ООО ПИК "Жилстройиндустрия"  
ул. Дуки, 41  
(4832) 64-89-63, 64-80-37  
[agrinev@bk.ru](mailto:agrinev@bk.ru)  
[www.jettools.ru](http://www.jettools.ru)

**ИРКУТСК**

ООО «Бензоэлектромастер»  
ул. Октябрьской Революции, 1  
(3952) 53-90-01  
[info@bem.ru](mailto:info@bem.ru)  
[www.bem.ru](http://www.bem.ru)

**КРАСНОДАР**

ООО "Грув", м-н "Энтузиаст"  
ул. Уральская, 122  
(861)260-54-48, 260-54-49  
[entuziast@bk.ru](mailto:entuziast@bk.ru)  
[www.jettools.ru](http://www.jettools.ru)

**НИЖНИЙ НОВГОРОД**

ООО «Мир инструментов плюс»  
ул. Шапошникова, д.15  
(831) 220-59-80, 220-59-81  
[tvc-mi@mail.ru](mailto:tvc-mi@mail.ru)  
[www.mi-nn.ru](http://www.mi-nn.ru)

**РОСТОВ-НА-ДОНУ**

ООО "ИТА-Ростов"  
ул. 2-ая Кольцевая 93/24  
(863) 236-1212, 236-1227  
[rostov-na-donu@ita.ru](mailto:rostov-na-donu@ita.ru)  
[www.ita.ru](http://www.ita.ru)

**УФА**

ООО "УралСтанСервис"  
ул. Менделеева, 197/2  
(347) 248-48-00, 237-77-44  
[info@uralstan.ru](mailto:info@uralstan.ru)  
[www.uralstan.ru](http://www.uralstan.ru)

**САНКТ-ПЕТЕРБУРГ**

ЗАО "ТЦ Инструмент"  
пр. Станек, 47  
(812) 783-62-40, 702-0187  
[mail@technolog.ru](mailto:mail@technolog.ru)  
[www.technolog.ru](http://www.technolog.ru)

**ВОЛГОГРАД**

ORWIL  
ул. Профсоюзная, 18  
(8442) 90-09-81, 90-09-82  
[office@orwil.ru](mailto:office@orwil.ru)  
[www.orwil.ru](http://www.orwil.ru)

**ЙОШКАР-ОЛА**

ООО «Мир инструментов плюс»  
ул. Строителей д.95  
[jettools@bk.ru](mailto:jettools@bk.ru)  
[www.mi-nn.ru](http://www.mi-nn.ru)

**КРАСНОЯРСК**

ООО "Варадат"  
ул. Мечникова, 46а  
(3912) 61-90-23, 47-18-36  
[varadat@kras.ru](mailto:varadat@kras.ru)  
[www.kumtigesty.ru](http://www.kumtigesty.ru)

**НОВОСИБИРСК**

ООО "Компания ИТА-Сибирь"  
ул. Советская, 52  
(383) 217-33-51  
[info@itasib.ru](mailto:info@itasib.ru)  
[www.ita.ru](http://www.ita.ru)

**САМАРА**

«Энтузиаст-Самара»  
ул. XXII Партсъезда, д.1  
ТЦ Победа, (846) 979-66-66  
[info@kvalda.ru](mailto:info@kvalda.ru)  
[www.kvalda.ru](http://www.kvalda.ru)

**ЧЕЛЯБИНСК**

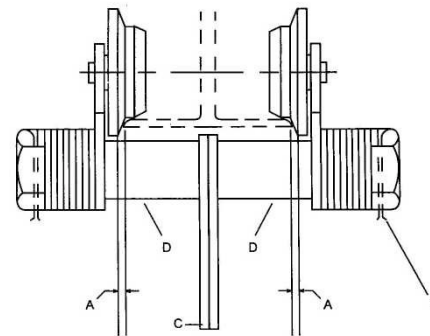
ООО "Уралспецтехника"  
Троицкий тракт, д. 48 отдел  
"Станки и инструменты"  
(351) 262-13-67  
[ust\\_74@mail.ru](mailto:ust_74@mail.ru)



1. Балка должна быть надежно зафиксирована и должна выдерживать массу каретки и груза.
2. Не устанавливайте каретку на балки неизвестной грузоподъемности.
3. Не устанавливайте каретку на поврежденные или деформированные балки.
4. Каретки JET предназначены для использования с талями такой же грузоподъемности. Никогда не используйте таль с грузоподъемностью больше, чем грузоподъемность каретки.
5. Никогда не фиксируйте груз прямо к каретке. Груз должен быть расположен по центру под талью / кареткой.
6. Перед перемещением убедитесь, что груз надежно зафиксирован.
7. Никогда не поднимайте груз на большую высоту, чем необходимо.
8. Всегда следуйте указаниям в инструкции.
9. Не работайте в состоянии алкогольного или наркотического опьянения или под воздействием медикаментов.

Примечание:

на рисунке не показаны фланцы боковых пластин.



Открутите гайку «А» и втулку «В». Вытащите шплинт «С» и гайки «D».

1. Каретку необходимо устанавливать на балку с зазором (между балкой и фланцем колеса) минимум 0,6 мм и максимум 3,2 мм. См. «А» на рисунке с обеих сторон балки.
2. Чтобы увеличить ширину каретки, снимите регулировочные шайбы с оси и установите между скобой "С" и дистанционной втулкой "D". **Примечание:** регулировочные шайбы необходимо перемещать наборами с каждой стороны скобы, а скоба должна быть расположена по центру между боковыми пластинами каретки.
3. После регулировки ширины каретки установите регулировочные шайбы на ось (одинаковый номер на обеих сторонах) снаружи боковых пластин. Установите гайки и шплинты «В». Не перетяните гайки. Затяните гайки и снова ослабьте, чтобы выровнять гайки с отверстиями для шплинта в оси. Вставьте шплинт через две гайки и загните один конец шплинта.
4. Проверьте зазор «А» и отрегулируйте, если необходимо.

**ГАРАНТИЙНЫЕ ОБЯЗАТЕЛЬСТВА**

1. Гарантийный срок **два года** со дня продажи
2. Гарантийный, а также негарантийный и послегарантийный ремонт производится только в сервисных центрах, указанных в этом гарантийном талоне, или авторизованных сервисных центрах.
3. После полной выработки ресурса оборудования рекомендуется сдать его в сервис-центр для последующей утилизации.
4. Гарантия распространяется только на производственные дефекты, выявленные в процессе эксплуатации оборудования в период гарантийного срока.
5. **В гарантийный ремонт принимается оборудование при обязательном наличии правильно оформленных документов: гарантийного талона, согласованного с сервис-центром образца с указанием заводского номера, даты продажи, штампом торговой организации и подписью покупателя, а также при наличии кассового чека, свидетельствующего о покупке.**
6. **Гарантия не распространяется на:**
  - Сменные принадлежности (аксессуары), например: свёрла, буры, патроны, подошвы шлифовальных машин и т.п. (см.список сменных принадлежностей (аксессуаров)) JET.
  - Быстроизнашивающиеся детали, например: угольные щётки, приводные ремни, защитные кожухи, направляющие и подающие резиновые ролики, подшипники, зубчатые ремни и колёса и др. (см.инструкцию по оценке гарантийности и ремонта оборудование JET). Замена их является платной услугой.
  - Оборудование JET со стёртым полностью или частично заводским номером.
  - Шнуры питания. В случае повреждённой изоляции замена шнура питания обязательна.
7. Гарантийный ремонт не осуществляется в следующих случаях:
  - При использовании оборудования не по назначению, указанному в инструкции по эксплуатации
  - При механических повреждениях оборудования
  - При возникновении недостатков из-за действия третьих лиц, непреодолимой силы, а также из-за неблагоприятных атмосферных или иных внешних воздействий на изделие, таких, как дождь, снег, повышенная влажность, нагрев, агрессивные среды и др.
  - При естественном износе оборудования (полная выработка ресурса, сильное внутреннее или внешнее загрязнение, ржавчина)
  - При возникновении повреждений из-за несоблюдения предусмотренных инструкцией условий эксплуатации (см.главу «Указания по технике безопасности»)
  - При порче оборудования из-за скачков напряжения в электросети
  - При попадании в оборудование посторонних предметов, например, песка, камней, насекомых, материалов или веществ, не являющихся отходами, сопровождающими применение по назначению
  - При повреждении изделия вследствие несоблюдения правил хранения, указанных в инструкции (см.главу «Указания по технике безопасности»)
  - После попыток самостоятельного вскрытия, ремонта, внесения конструктивных изменений, смазки изделия
  - При повреждении изделия из-за небрежной транспортировки. Оборудование должно перевозиться в собранном виде в упаковке, предотвращающей механические или иные повреждения и защищающей от неблагоприятного воздействия окружающей среды (см.также главу «Указания по технике безопасности» в инструкции)
8. Гарантийный ремонт частично или полностью разобранного оборудования исключен.
9. Профилактическое обслуживание оборудования, например, чистка, промывка, смазка, в период гарантийного срока и после него является платной услугой.
10. Срок службы изделия, установленный в соответствии с действующим российским законодательством – 5 (пять) лет. При условии правильной эксплуатации в соответствии с инструкцией, оборудование JET может успешно работать в течение многих лет сверх указанного срока.
11. По окончании срока службы рекомендуется обратиться в сервис-центр для профилактического осмотра оборудования.

Подтверждаю, что при покупке оборудование было проверено, полностью укомплектовано и имеет безупречный внешний вид.

Дата покупки: \_\_\_\_\_ Подпись покупателя: \_\_\_\_\_

По всем вопросам гарантии, технического и сервисного обслуживания и консультаций по работе оборудования обращайтесь к Вашему продавцу.  
Центральная сервисная служба в Москве (495) 632-13-02  
В Санкт-Петербурге (812) 334-33-29