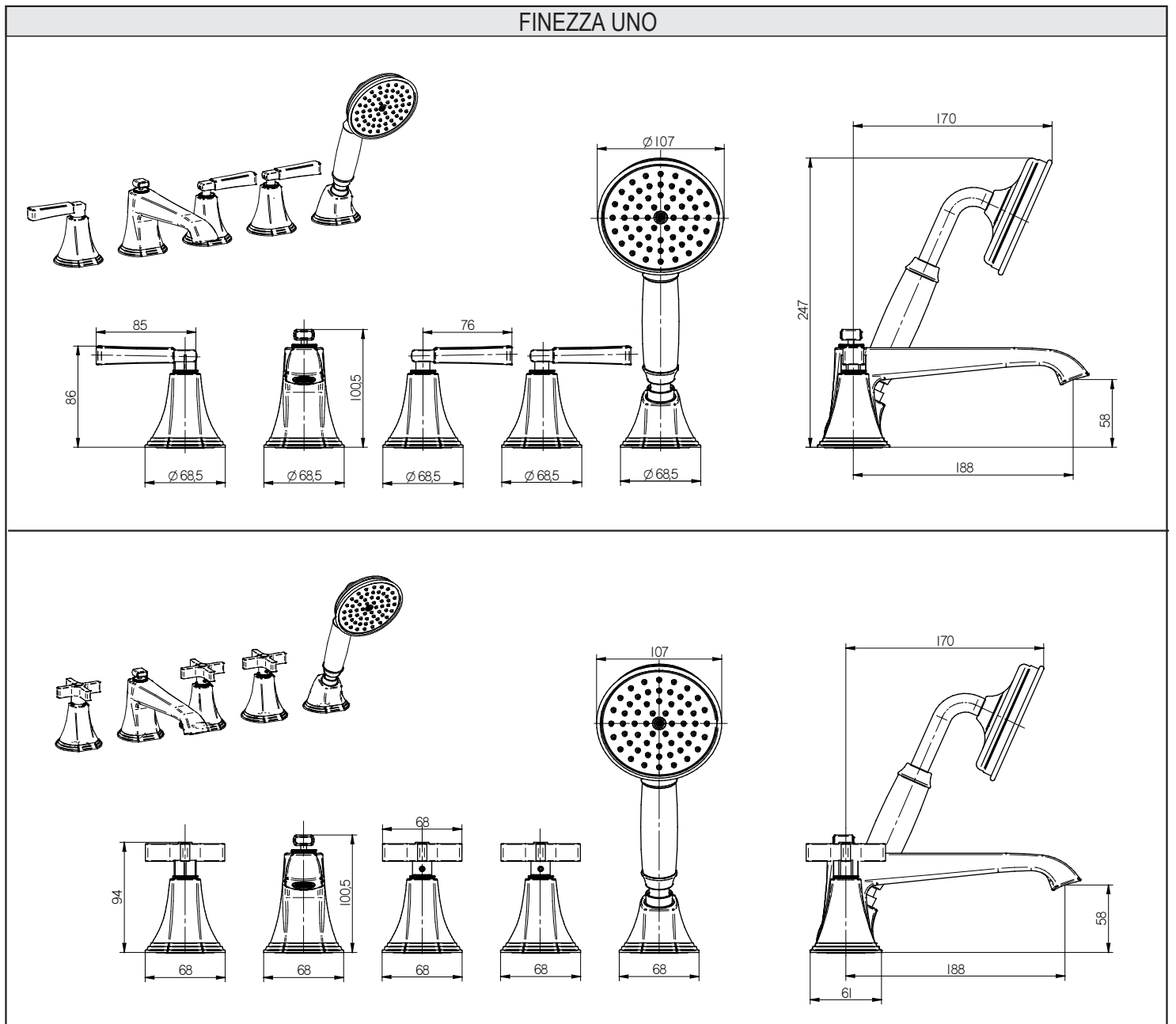


**WANNENBATTERIE MIT 5 ÖFFNUNGEN • ROBINETTERIE DE BAIGNOIRE 5 TROUS
GRIFOS DE BAÑERA DE 5 HUECOS • BATTERIA VASCA A 5 FORI
СМЕСИТЕЛЬ ДЛЯ ВАНН С 5 ОТВЕРСТИЯМИ • BATERIA WANNOWA 5-CIO OTWOROWA**

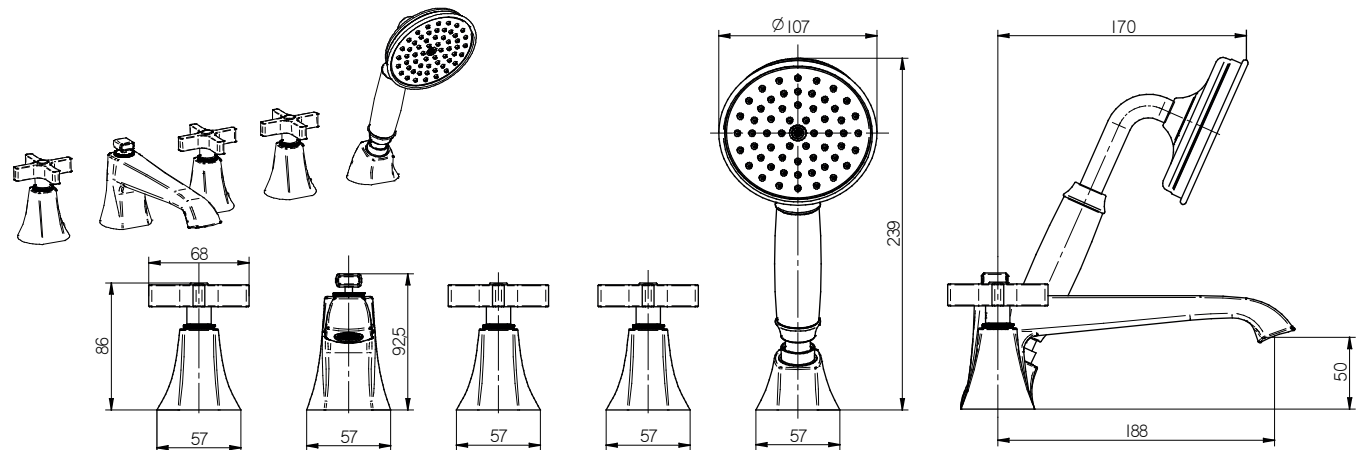
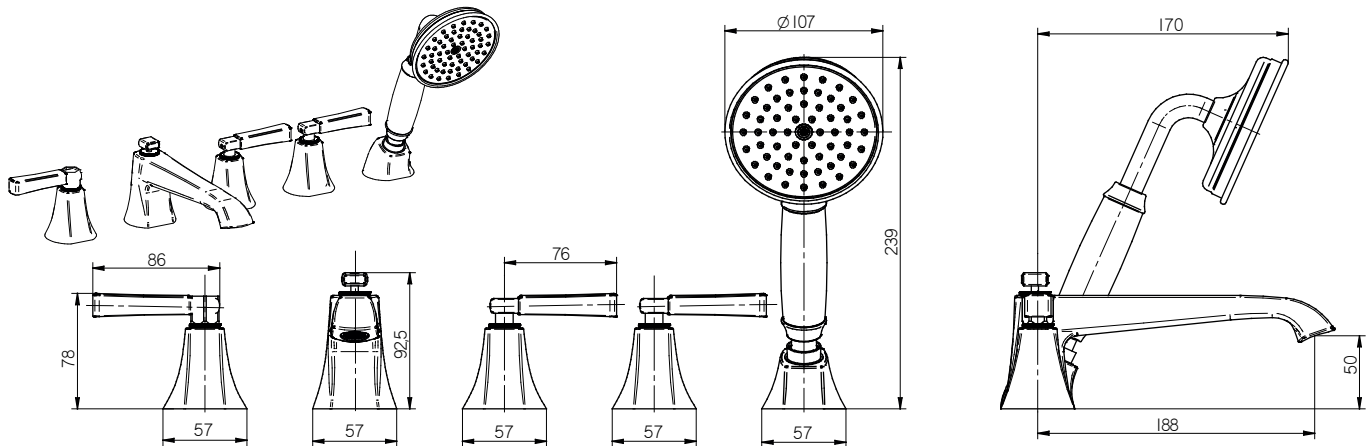
GB	D	F	E	IT	RUS	PL
Dear Customer	Lieber Kunde	Cher Client	Estimado Cliente	Gentile Cliente	Уважаемьегоспода	Drodzy Państwo
<i>Thank you for choosing our product. We hope the item you have purchased can fulfill all your expectations. Our products are technologically advanced and designed on the basis of our many years of experience in the production of sanitary fittings.</i>	<i>Für Ihre Wahl bedanken wir uns und hoffen mit unserem dank langjähriger Erfahrung in der Herstellung von Sanitärarmaturen technologisch fortgeschrittenen Produkt Ihre Erwartungen zu erfüllen.</i>	<i>Nous vous remercions d'avoir choisi notre produit. Nous sommes certains de pouvoir satisfaire pleinement à vos attentes grâce à notre riche offre de produits d'un niveau technologique avancé qui résulte de notre longue expérience en fabrication de la robinetterie et des accessoires des salles de bains.</i>	<i>Les agradecemos por elegir nuestro producto. Esperamos cumplir sus expectativas al adquirir un producto de tecnología avanzada, diseñado a base de la experiencia adquirida tras muchos años fabricando accesorios sanitarios.</i>	<i>La ringraziamo per aver scelto un prodotto GRAFF. Speriamo di soddisfare pienamente la sua aspettativa, offrendole un prodotto tecnologicamente avanzato, progettato sulla base di un'esperienza di molti anni nell'ambito della produzione di rubinetteria e sistemi doccia.</i>	<i>Благодарим за выбор нашего продукта. Надеемся, что полностью удовлетворим Ваши ожидания, вводя в эксплуатацию технологически усовершенствованное изделие, запроектированное на базе много летнего опыта в области производства санитарной арматуры.</i>	<i>Dziękujemy za wybór naszego produktu. Mamy nadzieję, że w pełni spełnimy Państwa oczekiwania oddając do użytku wyrobów zaawansowany technologicznie, zaprojektowany w oparciu o wieloletnie doświadczenie w produkcji armatury sanitarnej.</i>

ATTENTION!	For cleanin, use a soft towel with soap and water only! Under no circumstances should you use any chemicals.	ACHTUNG!	Verunreinigungen bitte nur mit Wasser und Seife und einem weichen Lappen entfernen. Keinesfalls chemische Mittel verwenden!
ATTENTION!	Pour le nettoyage utiliser seulement une serviette douce, du savon et de l'eau! En aucun cas n'utiliser les produits chimiques quelconques!	¡ATENCIÓN!	Utilite solamente una toalla suave con jabón y agua. Bajo ninguna circunstancia use productos químicos.
ATTENZIONE!	Si prega di pulire usando acqua e sapone ed un panno morbido! In nessun caso usare detergenti chimici	ВНИМАНИЕ!	Загрязнения следует удалять водой с мылом и мягкой тряпочкой! Ни в коем случае нельзя применять химические средства.
UWAGA!	Zanieczyszczenia proszę usuwać stosując wodę z mydłem oraz miękką szmatkę! W żadnym przypadku nie wolno stosować środków chemicznych.		



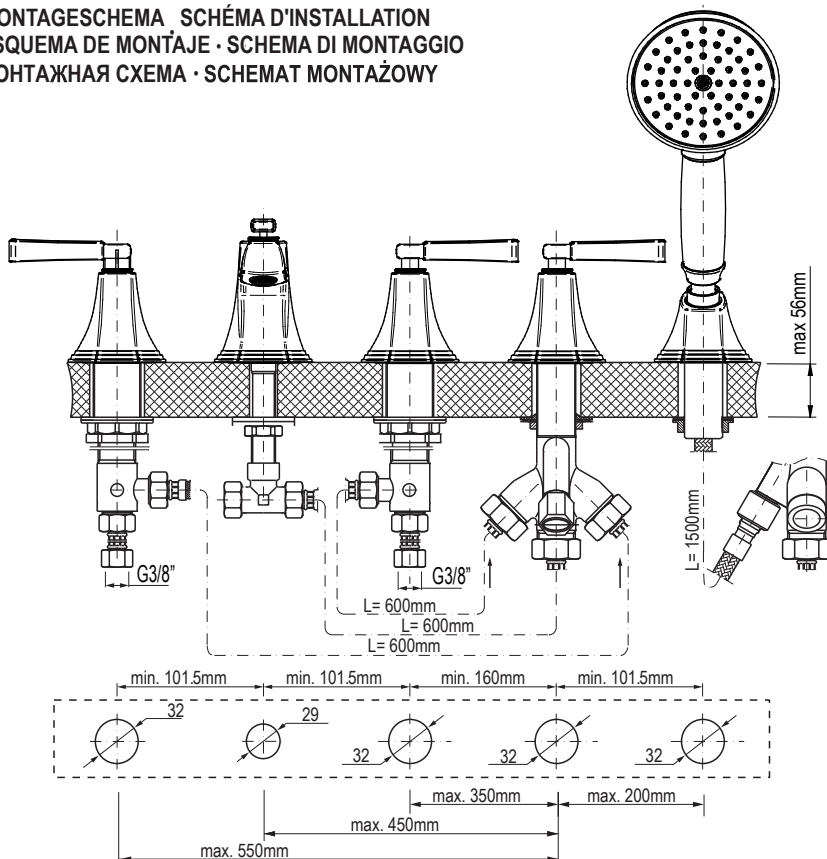
**WANNENBATTERIE MIT 5 ÖFFNUNGEN • ROBINETTERIE DE BAIGNOIRE 5 TROUS
GRIFOS DE BAÑERA DE 5 HUECOS • BATTERIA VASCA A 5 FORI
СМЕСИТЕЛЬ ДЛЯ ВАНН С 5 ОТВЕРСТИЯМИ • BATERIA WANNOWA 5-CIU OTWOROWA**

FINEZZA DUE



ASSEMBLY DIAGRAM

**MONTAGESCHEMA SCHEMA D'INSTALLATION
ESQUEMA DE MONTAJE • SCHEMA DI MONTAGGIO
МОНТАЖНАЯ СХЕМА • SCHEMAT MONTAŻOWY**

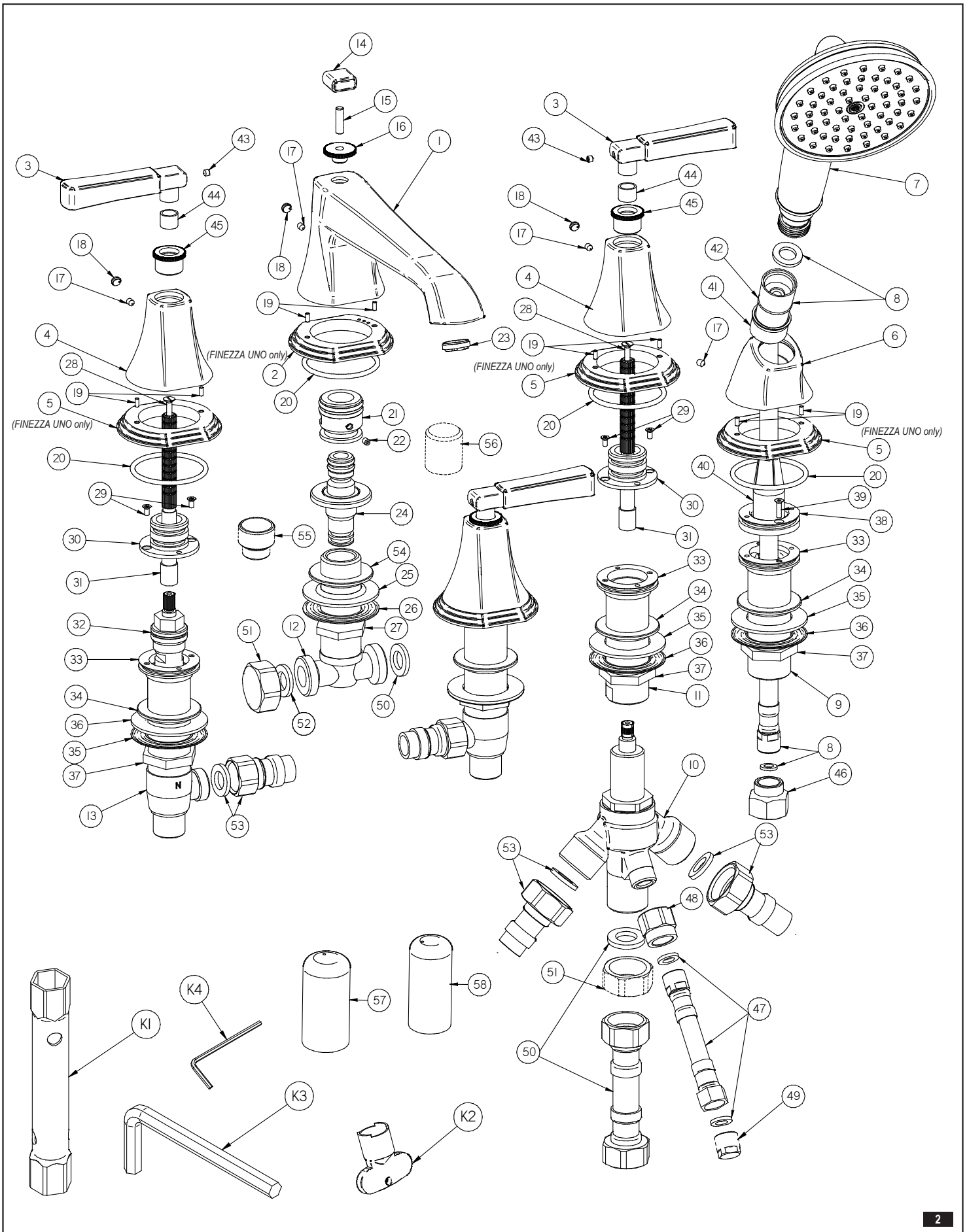


- | | |
|---|---|
| <p>GB</p> <p>➔ For assembly you will need:</p> <ul style="list-style-type: none"> ● an adjustable spanner, ● pliers, ● teflon tape, ● silicon or other sealant. | <p>D</p> <p>➔ Bei der Montagewerden benötigt:</p> <ul style="list-style-type: none"> ● verstellbarer Schlüssel, ● Kombizange, ● Teflonband, ● Silikon oder anderes Dichtungsmittel. |
| <p>F</p> <p>➔ Les outils nécessaires pour le montage:</p> <ul style="list-style-type: none"> ● La clef à ouverture variable, ● La pince universelle, ● La bande Téflon, ● Le silicone ou une autre garniture d'étanchéité. | <p>E</p> <p>➔ Para el montaje se necesitan:</p> <ul style="list-style-type: none"> ● llave ajustable, ● alicates universales, ● cinta de teflón, ● silicona u otro tipo de material de estancar. |
| <p>IT</p> <p>➔ Per il montaggio sono necessari i seguenti utensili:</p> <ul style="list-style-type: none"> ● chiave registrabile, ● tenaglia piana, ● nastro di teflon, ● silicone o altro tipo di guarnizione. | <p>RUS</p> <p>➔ Для монтажа необходимы:</p> <ul style="list-style-type: none"> ● разводной ключ, ● плоскогубцы, ● тефлоновая лента, ● силикон или другой уплотнитель. |
| <p>PL</p> <p>➔ Do montażu potrzebne są:</p> <ul style="list-style-type: none"> ● klucz nastawny, ● kombinerki, ● taśma teflonowa, ● silikon lub inny uszczelniacz. | |

**WANNENBATTERIE MIT 5 ÖFFNUNGEN • ROBINETTERIE DE BAIGNOIRE 5 TROUS
GRIFOS DE BAÑERA DE 5 HUECOS • BATTERIA VASCA A 5 FORI
СМЕСИТЕЛЬ ДЛЯ ВАНН С 5 ОТВЕРСТИЯМИ • BATERIA WANNOWA 5-CIO OTWOROWA**

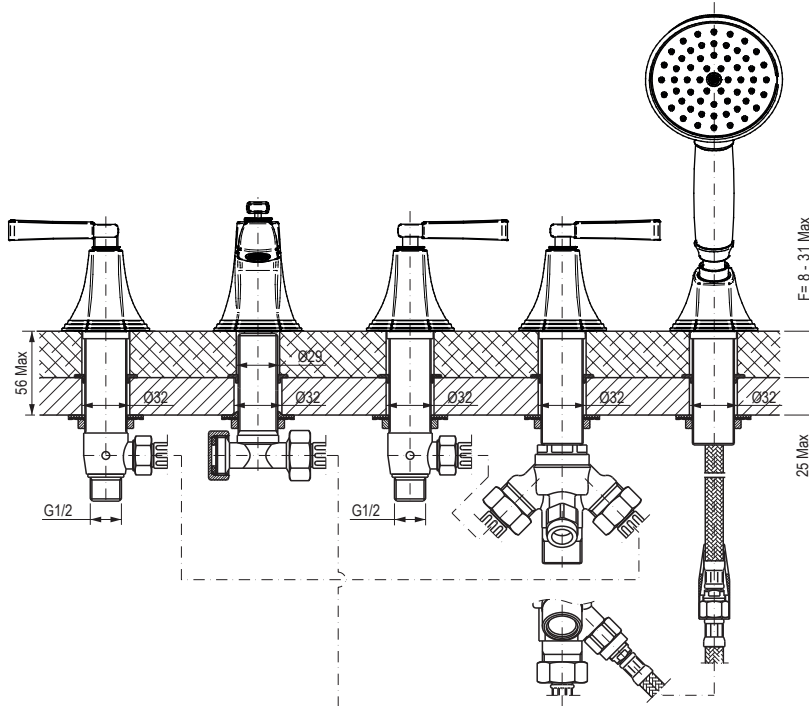
	GB	D	F	E	IT	RUS	PL
1	Spout body	Gehäuse der Auslaufgarnitur	Bec	Cuerpo del caño	Corpo dell'erogatore	Корпус излива	Korpus wylewki
2	Spout base (FINEZZA UNO only)	Sockel der Auslaufgarnitur (FINEZZA UNO nur)	Rosace (FINEZZA UNO seulement)	Base del caño (FINEZZA UNO solamente)	Zoccolo della bocca (FINEZZA UNO solo)	Гильза излива (FINEZZA UNO только)	Cokół wylewki (tylko FINEZZA UNO)
3	Handle	Hebel	Manette	Palanca	Leva	Рукоятка	Dźwignia
4	Handle body	Hebelkörper	Douille de la manette	Cuerpo de la palanca	Corpo della leva	Корпус рычага	Korpus dźwigni
5	Handle base(FINEZZA UNO only)	Drehradsockel (FINEZZA UNO nur)	Rosace (FINEZZA UNO seulement)	Zócalo de la palanca (FINEZZA UNO solamente)	Zoccolo della manopola (FINEZZA UNO solo)	Гильза воротка (FINEZZA UNO только)	Cokół dźwigni (tylko FINEZZA UNO)
6	Shower head holder	Duschkopfuntersatz	Support de la pomme de douche	Base del auricular	Base della cornetta	Подставка под ручной душ	Podstawa słuchawki
7	Shower handset	Duschkopf	Pomme de douche	Auricular	Cornetta	Ручной душ	Słuchawka natryskowa
8	Hose G1/2"FT- M15x1MT 1500mm long	Schlauch G1/2"IG-M15x1AG, Länge 1500mm	Tuyau flexible G1/2"FI-M15x1FE longueur 1500mm	Manguera G1/2"RI-M15x1RE, Largo 1500mm	Flessibile G1/2"FI-M15x1FE, Lunghezza 1500mm	Шланг G1/2"GW -M15x1GZ дл. 1500мм	Wąż G1/2"GW-M15x1GZ, długości 1500mm
9	Connection pipe	Anschlussrohr	Tuyau de raccordement	Tubo de acometida	Tubo di connessione	Присоединительная труба	Rura przyłączeniowa
10	Diverter valve	Brauseumschalter	Robinet commutateur	Válvula conmutadora	Valvola deviatore	Переключающий клапан	Zawór przełączający
11	Connection pipe	Anschlussrohr	Tuyau de raccordement	Tubo de acometida	Tubo di connessione	Присоединительная труба	Rura przyłączeniowa
12	T-pipe	Gabelrohr	Té	Tubo en T	Raccordo a T	Тройник	Trójnik
13	Valve (H - for hot water, C - for cold water) with a 1/4 turn ceramic head	Ventil (C – für Kaltwasser, H – für Heißwasser)	Robinet (C - pour l'eau froide, H - pour l'eau chaude)	Válvula (C - para agua fría, H - para agua caliente) 1/4 giro	Valvola (C – acqua fredda, H – acqua calda)	Клапан (C - для холодной воды, H - для горячей воды)	Zawór (C - do zimnej wody, H - do gorącej wody)
14	Spout knob	Zugknopf vom Auslauf	Tirette de levage	Manivela/ mando del caño	Manopola con erogatore	Головка излива	Gałka wylewki
15	Knob bar	Arretierungsknauf	Tige de commande	Barra de mando	Barra manopola	Стержень головки	Pręt galki
16	Spout ratchet ring	Auslauf-Sperrring	Anneau d'encliquetage du bec	Anillo de trinquete para el caño	Inserto a cremagliera con erogatore	Храповое кольцо излива	Pierścień zębaty wylewki
17	Screw	Schrauben	Vis	Tornillo	Vite	Винт	Wkręt
18	Hole plug	Blindplatte	Cache	Obturador	Tappo	Заглушка	Zaślepka
19	Pin	Stift	Cheville	Perno	Perno	Штифт	Kolek
20	O-ring 45,2x3	O-Ringd 45,2x3	O-ring 45,2x3	Junta tórica 45,2x3	O-ring 45,2x3	Шайба типа о-ринг 45,2x3	Oring 45,2x3
21	Connector	Verbindungsstück	Raccord	Соединитель	Conjuntor	Коннетторе	Łącznik
22	Screw	Schrauben	Vis	Tornillo	Vite	Винт	Wkręt
23	Aerator	Luftsprudler	Aérateur	Aereador	Aeratore	Перлатор	Perlator
24	Spout connector	Verbindungsstück der	Raccordement du robinet	Conector del caño	Connettore della bocca	Соединительный элемент носика	Łącznik wylewki
25	Rubber washer	Gummischeibe	Rondelle en caoutchouc	Arandela de caucho	Rondella di gomma	Резиновая шайба	Podkładka gumowa
26	Metal washer	Metallscheibe	Rondelle métallique	Arandela de metal	Guarnizione di metallo	Металлическая шайба	Podkładka metalowa
27	Nut	Muttern	Écrou	Tuerca	Dado	Гайка	Nakrętka
28	Screw	Schrauben	Vis	Tornillo	Vite	Винт	Wkręt
29	Screw M3x6	Schrauben M3x6	Vis M3x6	Tornillo M3x6	Vite M3x6	Винт M3x6	Wkręt M3x6
30	Bushing with a base	Buchse mit Sockel	Manchon avec support	Cojinete con base	Rondella con zoccolo	Втулка с основанием	Tuleja z podstawą
31	Head spindle elongation	Spindelkopfverlängerung	Rallonge de la tige de la tête céramique	Extensión del huso de la cabeza	Prolungamento del fuso della testa	Удлинение веретена головки	Przedłużka wrzeciona głowicy
32	Ceramic head	Keramikscheibenkartusche	Tête céramique	Elemento interno cerámico	Vitone ceramico	Керамическая головка	Głowica ceramiczna
33	Valve flange	Ventilflansch	Bride du robinet	Brida de la válvula	Collare della valvola	Фланец клапана	Kolnierz zaworu
34	Flanged nut	Flanschmutter	Écrou de bride	Tuerca de collar	Dado a flangia	Гайка с фланцем	Nakrętka kolnierzowa
35	Rubber washer	Gummischeibe	Rondelle en caoutchouc	Arandela de caucho	Rondella di gomma	Резиновая шайба	Podkładka gumowa
36	Metal washer	Metallscheibe	Rondelle métallique	Arandela de metal	Guarnizione di metallo	Металлическая шайба	Podkładka metalowa
37	Nut	Muttern	Écrou	Tuerca	Dado	Гайка	Nakrętka
38	Connector	Verbindungsstück	Raccord	Соединитель	Conjuntor	Коннетторе	Łącznik
39	Screw	Schrauben	Vis	Tornillo	Vite	Винт	Wkręt
40	Hose lock	Schlauchblockade	Socle	Zócalo	Zoccolo	Гильза	Blokada węża
41	Insert	Einlage	Insertion	Relleno	Inserto	Вкладыш	Wkładka
42	O-ring	O-Ringd	O-ring	Junta tórica	O-ring	Шайба типа о-ринг	Oring
43	Screw	Schrauben	Vis	Tornillo	Vite	Винт	Wkręt
44	Sleeve	Hülse	Douille	Rejilla	Boccola	Втулка	Tulejka
45	Ratchet ring	Sperrring	Anneau d'encliquetage	Anillo de trinquete	Inserto a cremagliera	Храповое кольцо	Pierścień zębaty
46	Coupling	Muffe	Raccord	Racor	Raccordo	Муфта	Złączka
47	Hose M15x1FT- M15x1MT 500mm long	Schlauch M15x1IG-M15x1AG, Länge 500mm	Tuyau flexible M15x1FI-M15x1FE longueur 500mm	Manguera M15x1RI-M15x1RE, Largo 500mm	Flessibile M15x1FI-M15x1FE, Lunghezza 500mm	Шланг M15x1GW-M15x1GZ дл. 500мм	Wąż M15x1GW-M15x1GZ, długości 500mm
48	Coupling	Muffe	Raccord	Racor	Raccordo	Муфта	Złączka
49	Plug	Stöpsel	Bouchon	Obturador	Tappi	Заглушка	Zaślepka
50	Hose G3/4"MT 600mm long	Schlauch G3/4"IG, Länge 600mm	Tuyau flexible G3/4"FI longueur 600mm	Manguera G3/4"RI, Largo 600mm	Flessibile G3/4"FI, Lunghezza 600mm	Шланг G3/4"GW дл. 600мм	Wąż G3/4"GW, długości 600mm
51	Plug	Stöpsel	Bouchon	Obturador	Tappi	Заглушка	Zaślepka
52	Flat gasket	Flachdichtung	Joint plat	Junta plana	Guarnizione piatta	Плоская прокладка	Uszczelka
53	Hose G1/2"FT- G3/4"FT 600mm long	Schlauch G1/2"IG-G3/4"IG, Länge 600mm	Tuyau flexible G1/2"FT-G3/4"IG longueur 600mm	Manguera G1/2"RI-G3/4"RI, Largo 600mm	Flessibile G1/2"FI-G3/4"FI, Lunghezza 600mm	Шланг G1/2 GW-G3/4"GW дл. 600мм	Wąż G1/2"GW-G3/4"GW, długości 600mm
54	Flanged nut	Flanschmutter	Écrou de bride	Tuerca de collar	Dado a flangia	Гайка с фланцем	Nakrętka kolnierzowa
55	Plug of spout supply connection	Zulaufstöpsel	Bouchon d'alimentation du bec du robinet	Tapón del suministro de conexión del grifo	Tappo dell'alimentazione della bocca	Пробка трубы подачи воды на излив	Korek zasilania
56	Plug of spout shank	Anschlußstöpsel	Bouchon de raccordement du bec du robinet	Tapón del tubo enroscado del grifo	Tappo dell'atacco della bocca	Пробка патрубка излива	Korek przyłącza
57	Fitting cover	Montageblende	Écran-cache	Protección de montaje	Protezione di montaggio	Монтажная защита	Oslona montażowa
K1	Socket wrench	Steckschlüssel	Clé à douille	Llave de tubo	Chiave a tubo	Торцовый ключ	Klucz nasadowy
K2	Special key for the aerator	A Spezialschlüssel für Luftsprudler	Clé spéciale pour aérateur	Llave especial para el aereador	Chiave speciale dell'aeratore	Специальный ключ для перлатора	Kluczyk do perlatora
K3	8mm hex key	Innensechskantschlüssel 8mm	Clé Allen 8mm	Llave allen 8mm	Chiave a brugola 8mm	Имбусный ключик 8мм	Klucz imbusowy 8mm
K4	2mm hex key	Innensechskantschlüssel 2mm	Clé Allen 2mm	Llave allen 2mm	Chiave a brugola 2mm	Имбусный ключик 2мм	Klucz imbusowy 2mm
	MT – male thread	AG – Außengewinde	FE – filetage extérieur	RE – rosca externa	FE – filetto esterno	GZ – наружная резьба	GZ – gwint zewnętrzny
	FT – female thread	IG – Innengewinde	FI - filetage intérieur	RI – rosca interna	FI – filetto interno	GW – внутренняя резьба	GW – gwint wewnętrzny

**WANNENBATTERIE MIT 5 ÖFFNUNGEN • ROBINETTERIE DE BAINOIRE 5 TROUS
GRIFOS DE BAÑERA DE 5 HUECOS • BATTERIA VASCA A 5 FORI
СМЕСИТЕЛЬ ДЛЯ ВАНН С 5 ОТВЕРСТИЯМИ • BATERIA WANNOWA 5-CIU OTWOROWA**



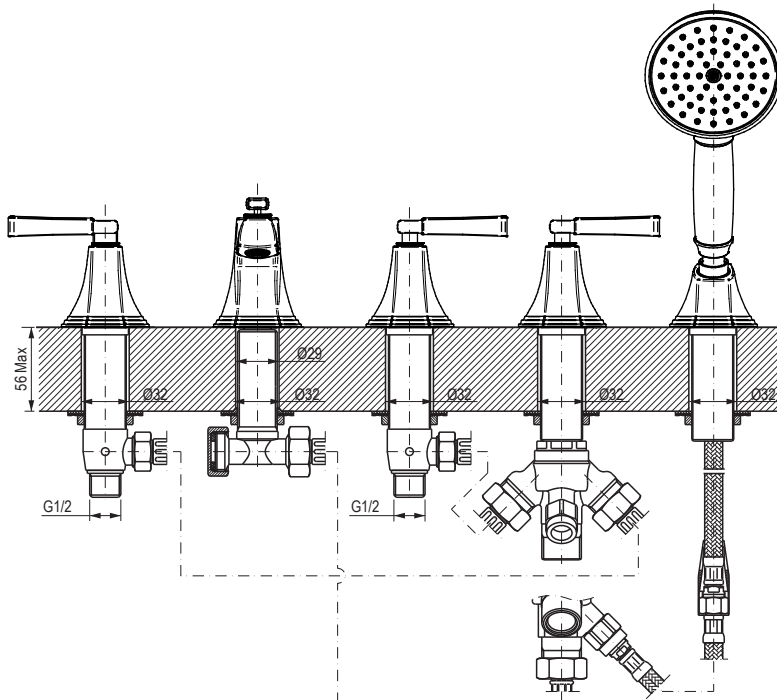
**WANNENBATTERIE MIT 5 ÖFFNUNGEN • ROBINETTERIE DE BAIGNOIRE 5 TROUS
GRIFOS DE BAÑERA DE 5 HUECOS • BATTERIA VASCA A 5 FORI
СМЕСИТЕЛЬ ДЛЯ ВАНН С 5 ОТВЕРСТИЯМИ • BATERIA WANNOWA 5-CIU OTWOROWA**

WARIANT A



3.1

WARIANT B



3.2

GB

WARIANTA
Rough/unfinished Deck Installation (to be finally covered with a finish layer) – see fig. 3.1

WARIANT B
Finished Deck Installation or Rim Mount Installation – see fig. 3.2

D

VARIANTE A
Montage von Rough auf einer „rauen“ Montagefläche (endgültig mit einer Dekorschicht versehen) – Bild 3.1

VARIANTE B
Montage auf einer Montagefläche mit Dekorschicht oder auf dem Rand einer Badewanne – Bild 3.2

F

VARIANTE A
Le montage du rough sur une étagère de montage « crue » (à couvrir d'une couche de finition) - fig.3.1

VARIANTE B
Montage du rough sur une étagère de montage décorative ou sur le bord de la baignoire – fig. 3.2

E

WARIANTA
Instalación del conjunto en cubierta acabada „cruda“ (finalmente, cubierta con una capa de acabado) – ver las fig. 3.1

WARIANT B
Instalación del conjunto en cubierta acabada o en borde de la bañera – ver las fig. 3.2

IT

VARIANTE A
Montaggio rough su un piano di montaggio “grezzo” (dove è prevista la copertura con uno strato decorativo) – fig. 3.1

VARIANTE B
Montaggio rough su un piano di montaggio decorativo o sul bordo della vasca – fig. 3.2

RUS

ВАРИАНТ А
Монтаж rough на „сырой“ монтажной полке, которая позже будет покрыта отделочным слоем – рис. 3.1

ВАРИАНТ В
Монтаж rough на декоративной монтажной полке или на краю ванны – рис. 3.2

PL

WARIANTA
Montaż rough-u na „surowej” półce montażowej (docelowo pokrytej warstwą wykończeniową) – rys. 3.1

WARIANT B
Montaż rough-u na ozdobnej półce montażowej lub na krawędzi wanny – rys. 3.2

**WANNENBATTERIE MIT 5 ÖFFNUNGEN • ROBINETTERIE DE BAIGNOIRE 5 TROUS
GRIFOS DE BAÑERA DE 5 HUECOS • BATTERIA VASCA A 5 FORI
СМЕСИТЕЛЬ ДЛЯ ВАНН С 5 ОТВЕРСТИЯМИ • BATERIA WANNOWA 5-CIO OTWOROWA**

**Rough Valve Configuration with Trim Sets • Ventilkonfiguration mit externen Ausstattungsätzen • Configuration des vannes avec les kits d'éléments extérieurs
• Configuración de válvulas con conjuntos de acabado • Configurazione delle valvole con set di elementi esterni
Конфигурация клапанов с комплектами наружных элементов • Konfiguracja zaworów z zestawami elementów zewnętrznych**

Assembly Dimensions of Rough Valve Types • Montagemaße einzelner Ventiltypen • Dimensions de montage des types de vannes respectifs Dimensiones de montaje de respectivos tipos de válvulas • Dimensioni di montaggio dei tipi di valvole • Монтажные размеры типов клапанов • Wymiary montażowe typów zaworów		
Trim Set for Roman Tub Satz der externen Ausstattungselemente für Wannenbatterie Kit d'éléments extérieurs pour le robinet de baignoire Conjunto para acabado para el conjunto Roman Tub Set di elementi esterni per batteria vasca Комплект наружных элементов для смесителя для ванны Zestaw elementów zewnętrznych do baterii wannowej	Assembly Dimensions for Faucets Type Montagemaße der bestimmten Auslauftypen Dimensions de montage pour les types respectifs de becs du robinet Dimensiones de montaje para respectivos tipos de grifos Dimensioni di montaggio per determinati tipi di bocche Монтажные размеры для определенных типов изливов Wymiary montażowe do określonych rodzajów wylewek	Assembly of the Valve according to Detail Ventilmontage gem. des Montagedetails Montage de la vanne suivant le Détail Montaje de la válvulas Montaggio della valvola Монтаж клапана согласно Детали Montaż zaworu zgodnie z Detalem
Model • Modell • Modèle • Modelo • Modello • Модель • Model	„A” ±1mm	„B” ±1mm
FINEZZA UNO	81mm	30mm
FINEZZA DUE	74mm	30mm
fig. 4.3		

<p>In case of Rough/unfinished Deck Installation:</p> <p>Spout shank installation: Use the following equation to calculate the thickness of the finish layer in order to execute the spout shank installation in a proper way:</p> <ul style="list-style-type: none"> Sum the thickness of the finish layer with B dimension (required between finished surface level and the upper surface of the spout shank (see fig. 4.3)) <p>Tiles/Surface finish material + B dimension = Installation height</p> <p>Valves installation: Use the following equation to calculate the thickness of the finish layer in order to execute the valves installation in a proper way:</p> <ul style="list-style-type: none"> Sum the thickness of the finish layer with A dimension required between finished surface level and the upper surface of the head spindle elongation piece (see fig. 4.3). 	<p>GB</p> <p>In Falle einer Montage auf einer Montagefläche die abschließend mit einer Dekorschicht versehen wird:</p> <p>Installation des Verbindungsstücks des Auslaufs: Folgende Formel für die Berechnung der Dicke der Montageschicht zu errechnen, so das das Verbindungsstück des Auslaufs korrekt montiert werden kann.</p> <ul style="list-style-type: none"> Die Dicke der Dekorschicht zum Maß B, der zwischen der Dekorschicht und der oberen Fläche des Verbindungsstücks erforderlich ist, addieren (Bild 4.3). <p>Glasur/Material der Dekorschicht + Maß B = Installationshöhe</p> <p>Installation der Ventile: Folgende Formel für die Berechnung der Dicke der Montageschicht zu errechnen, so das die Ventile korrekt montiert werden können.</p> <ul style="list-style-type: none"> Die Dicke der Dekorschicht zum Maß A, der zwischen der Dekorschicht und der oberen Fläche der Ventilspindelverlängerung erforderlich ist, addieren (Bild 4.3).
<p>Dans le cas du montage sur une étagère de montage à couvrir d'une couche de finition :</p> <p>Installation du raccord du bec du robinet : Utilisez la formule suivante pour calculer l'épaisseur de la couche de finition, de sorte à pouvoir installer correctement le raccord du bec du robinet.</p> <ul style="list-style-type: none"> Additionnez l'épaisseur de la couche de finition à la dimension B, nécessaire entre la surface finie et la face supérieure du raccord du bec du robinet (fig. 4.3). <p>Carrelage/Matériau de la surface de finition + Dimension B = Hauteur de l'installation</p> <p>Installation des vannes : Utilisez la formule suivante pour calculer l'épaisseur de la couche de finition, de sorte à pouvoir installer correctement les vannes.</p> <ul style="list-style-type: none"> Additionnez l'épaisseur de la couche de finition à la dimension A, nécessaire entre la surface finie et la face supérieure de la rallonge de la tige (fig. 4.3). 	<p>F</p> <p>Para la Instalación del Conjunto en cubierta no acabada:</p> <p>Instalación de la conexión del caño: Aplique la fórmula siguiente para calcular el grosor de acabado para que se pueda instalar la conexión del caño del modo correcto.</p> <ul style="list-style-type: none"> Añada el grosor de acabado a la dimensión B requerida entre la superficie de acabado y la superficie superior de la conexión del caño (ver la fig. 4.3). <p>Placas/Material de la superficie de acabado + Dimensión B = Altura de la instalación</p> <p>Instalación de las válvulas: Aplique la fórmula siguientes para calcular el grosor de acabado para que se pueda instalar las válvulas del modo correcto.</p> <ul style="list-style-type: none"> Añada el grosor de acabado a la dimensión A requerida entre la superficie de acabado y la superficie superior de la extensión del huso (ver la fig. 4.3).
<p>In caso di montaggio su un piano di montaggio dove è prevista la copertura con uno strato decorativo:</p> <p>Montaggio del connettore della bocca: Usa la seguente formula per calcolare lo spessore dello strato decorativo, per poter montare correttamente il connettore della bocca.</p> <ul style="list-style-type: none"> Aggiungi lo spessore dello strato di finitura fino alla dimensione B richiesta tra la superficie finita e la superficie superiore del connettore della bocca (fig. 4.3). <p>Piastrelle/Materiale della superficie di finitura + Dimensione B = Altezza dell'impianto</p> <p>Montaggio della valvola: Usa la seguente formula per calcolare lo spessore dello strato di finitura, per poter montare correttamente le valvole.</p> <ul style="list-style-type: none"> Aggiungi lo spessore dello strato di finitura fino alla dimensione A richiesta tra la superficie finita e la superficie superiore della prolunga del fuso (fig. 4.3). 	<p>IT</p> <p>В случае монтажа на монтажной полке, которая позже будет покрыта отделочным слоем:</p> <p>Установка соединителя излива: Используйте ниже приведенную формулу для расчета толщины отделочного слоя, так, чтобы можно было правильно установить соединитель излива.</p> <ul style="list-style-type: none"> Добавьте толщину отделочного слоя к размеру B, требуемому между отделанной поверхностью и верхней поверхностью соединителя излива (рис. 4.3). <p>Плитка/Материал отделочной поверхности + Размер B = Высота установки</p> <p>Установка клапанов: Используйте ниже приведенную формулу для расчета толщины отделочного слоя, так, чтобы можно было правильно установить клапаны.</p> <ul style="list-style-type: none"> Добавьте толщину отделочного слоя к размеру A, требуемому между отделанной поверхностью и верхней поверхностью удлинителя шпинделя (рис. 4.3).
<p>W przypadku montażu na półce docelowo pokrytej warstwą wykończeniową:</p> <p>Instalacja łącznika wylewki: Użyj następującej formuły do wyliczenia grubości warstwy wykończeniowej, tak aby można było poprawnie zamontować łącznik wylewki.</p> <ul style="list-style-type: none"> Dodaj grubość warstwy wykończeniowej do wymiaru B wymaganego pomiędzy wykończoną powierzchnią, a górną powierzchnią łącznika wylewki (rys. 4.3) <p>Płytki/Materiał powierzchni wykończeniowej + Wymiar B = Wysokość instalacji</p> <p>Instalacja zaworów: Użyj następującej formuły do wyliczenia grubości warstwy wykończeniowej, tak aby można było poprawnie zamontować zawory.</p> <ul style="list-style-type: none"> Dodaj grubość warstwy wykończeniowej do wymiaru A wymaganego pomiędzy wykończoną powierzchnią, a górną powierzchnią przedłużki wrzeciona (rys. 4.3). 	<p>RUS</p> <p>PL</p>

**WANNENBATTERIE MIT 5 ÖFFNUNGEN • ROBINETTERIE DE BAIGNOIRE 5 TROUS
GRIFOS DE BAÑERA DE 5 HUECOS • BATTERIA VASCA A 5 FORI
СМЕСИТЕЛЬ ДЛЯ ВАНН С 5 ОТВЕРСТИЯМИ • BATERIA WANNOWA 5-CIO OTWOROWA**

GB

D

Make installation holes with the dimensions given in fig. 1, 3.1, 3.2

Die Montageöffnungen mit den auf der Zeichnung 2.1 und 3.1 angegebenen Maßen vorbereiten.

1. Installation of valves

- 1.1. Screw the lower nut (37) onto the valves (13), place metal pressure washers (36) with rubber washers (35) (fig. 4.1).
- 1.2. Slide the valves prepared in that way from the bottom of installation surface into the prepared holes (figs. 4.2 or 4.4).
 - A. If installing in the installation shelf where a finish layer is to be applied, screw flanged nuts (34) (fig. 4.2) from the top onto the valves (13) before placing the finish layer. Adjust the position of valves (13) using the nuts (37) and flanges (34) to obtain correct values of dimensions A and B after placing the finish layer (fig. 4.3).
 - B. If installing in the decorative installation shelf or on the edge of tub, screw the valve flanges (33) onto the valves (13) (fig. 4.4). Adjust the position of valves (13) using nuts (37) and flanges (33) (fig. 4.5) to obtain correct dimensions A and B.

2. Installing spout supply

- 2.1. Screw the lower nut (27) onto the spout supply (12), place the metal nut (26) and PVC washer (25) (fig. 4.1).
- 2.2. Slide the spout supply prepared in that way into the prepared hole from the bottom of installation surface (figs. 4.2 or 4.4).
 - A. If installing on a installation shelf where a finish layer is to be applied, before placing the finish layer screw the flanged nut (54) from the top of spout supply (12) (fig. 4.2). Use the nut (27) and flanged nut (54) to adjust the position of the spout supply (12) to obtain the correct dimensions A and B after placing the finish layer. Screw the plug (55) from the top and plug (51) from the bottom left (fig. 4.3).
 - B. If installing in a decorative shelf or on the edge of a tub screw from the top onto the spout supply (12) the spout supply (24). Use the nut (27) and spout supply (24) to adjust the position of spout supply (12) (fig. 4.5) to obtain correct dimensions A and B. Put the plug (56) from the top and screw in the screw (22). Next, screw from the bottom left the plug (14) (fig. 4.5).

3. Installing diverter valve

- 3.1. Screw the lower nut (37) onto the diverter valve (10), place the metal (36) and rubber washer (35) (fig. 4.1). Screw the nut (37) onto the threaded pipe (9), place metal (36) and rubber gasket (35) (fig. 4.1).
- 3.2. Slide the diverter and threaded pipe prepared in that way from the bottom of the assembly surface into the holes (variant A fig. 4.2 or Variant B fig. 4.4).
 - A. If installing in the installation shelf where a finish layer is to be applied, screw the nut (34) from the top onto the diverter valve before placing the finish layer (fig. 4.2). Adjust the valve (10) position with flanged nut (34) and nut (37) to obtain correct dimension A after placing the finish layer. Next, screw the second flanged nut (37) onto the threaded pipe (9). Adjust the position of the threaded pipe (9) with flanged nut (34) and nut (37) to obtain the correct protrusion of the threaded pipe above the finish surface after applying it (MAX. 4mm (fig. 4.3)).
 - B. If installing in a decorative shelf or on the edge of a tub, screw the flange (33) from the top onto the diverter valve (fig. 4.4). Adjust the valve (10) position using the nut (37) and flange (33) to obtain the correct value of dimension A after placing the finish layer. Next, screw the second flanged nut (33) onto the threaded pipe (9). Adjust the position of the threaded pipe (9) with nut (37) and flange (33) to obtain the correct protrusion of threaded pipe (MAX. 4mm (fig. 4.5) after placing the finish layer.
4. Connect water supply to the valves' threaded connections (13); connect hot water supply to the valve with red label and cold water supply to the valve with blue label (fig. 4.6).
5. Connect hoses (50), (53) fig. 4.6.
 - A. If installing in a installation shelf where a finish layer is to be applied, screw the plug (49) onto the M15x1 thread and remember to place rubber gasket (fig. 4.6). Check tightness of all connections. If all connections are tight, close the water supply and place covers (57) and (58) on the valves, diverter and threaded pipe, fig. 4.7. Place the finish layer. Remove the covers (57) and (58) fig. 4.8. Unscrew the plug (49) from the diverter valve. Screw the flange (33) onto valves, diverter and on the threaded pipe. Screw the spout connector (24) into the spout supply (12) fig. 4.6.
 - B. If installing on a decorative installation shelf or on the edge of a tub, screw the plug (49) onto the M15x1 thread and remember to place rubber gasket (fig. 4.6). Check tightness of all connections. If all connections are tight, close the water supply. Unscrew the plug (49).

6. Screw the hose (8) into M15x1 reducing socket and remember to place a rubber gasket. Lead the other end of the hose (8) through the bottom of the threaded pipe (9) and install the hose lock. Make sure that the shower hand base hose (8) is correctly screwed to the diverter valve fig. 4.10.

1. Installation der Ventile

- 1.1. Die untere Mutter (37) auf die Ventile (13) aufschrauben, die Metall-Andrückscheiben (36) samt der Gummi-Unterlegscheiben (35) aufsetzen (Bild 4.1).
- 1.2. So vorbereitete Ventile von unten, durch die in der Montagefläche vorbereiteten Öffnungen, einschieben (Bild 4.2 oder 4.4).
 - A. Im Falle einer Montage auf einer Montagefläche, die mit einer Dekorschicht ausgestattet wird, werden auf die Ventile (13) vor der Montage der Dekorationsschicht, von oben Flanschmutter (34) aufgeschraubt (Bild 4.2). Mit Hilfe der Muttern (37) und Flanschen (34) wird die Lage der Ventile (13) so eingestellt, dass nach dem Auflegen der Dekorschicht die entsprechenden Werte der Maße A und B (Bild 4.3) erhalten werden.
 - B. Im Falle einer Montage auf einer Montagefläche mit einer Dekorschicht oder auf dem Rand einer Badewanne, auf die Ventile (13) die Ventillanschen (33) aufschrauben (Bild 4.4). Mit Hilfe der Muttern (37) und der Flanschen (33) die Lage der Ventile (13) (Bild 4.5) einstellen, um die entsprechenden Werte der Maße A und B zu erhalten.

2. Anschluss der Wasserzuleitung an den Auslauf

- 2.1. Die untere Mutter (27) auf den Zulauf des Auslaufs (12) aufschrauben, die Metall-Unterlegscheibe (26) und die PVC-Unterlegscheibe (25) aufsetzen (Bild 4.1).
- 2.2. Den auf diese Weise vorbereiteten Wasserzulauf von der Unterseite der Montagefläche in die vorbereitete Öffnung einschieben (Bild 4.2 oder 4.4).
 - A. Im Falle einer Montage auf einer Montagefläche die mit einer Dekorschicht versehen wird, wird vor der Dekorschichtmontage, von oben auf die Wasserversorgung des Auslaufs (12) die Flanschmutter (54) des Auslaufs (Bild 4.2) aufgeschraubt. Mit Hilfe der Mutter (27) und der Flanschmutter (54) die Lage des Wasserzulaufs des Auslaufs (12) so einstellen, dass nach der Auflage der Dekorschicht die entsprechenden Werte der Maße A und B erhalten werden. Von oben den Stöpsel (55) und von unten links den Stöpsel (51) aufschrauben (Bild 4.3).
 - B. Im Falle einer Montage auf einer Montagefläche mit Dekorschicht oder auf dem Rand der Badewanne, von oben auf den Wasserzulauf (12) den Anschluss des Auslaufs (24) aufschrauben. Mit Hilfe der Mutter (27) und des Anschlusses des Auslaufs (24) die Lage des Wasserzulaufs (12) einstellen (Bild 4.5), um die entsprechenden Werte der Maße A und B zu erhalten. Von oben den Stöpsel (56) auflegen und die Schafschraube (22) eindrehen. Danach von unten links den Stöpsel (51) eindrehen (Bild 4.5).

3. Installation des Divert-Ventils

- 3.1. Die untere Mutter (37) auf das Divert-Ventil (10) aufschrauben, die Metall-Unterlegscheibe (36) und die PVC-Unterlegscheibe (35) (Bild 4.1) aufsetzen. Die Mutter (35) auf das Gewinderohr (9) aufschrauben, die Metall-Unterlegscheibe (35) und die Gummi-Unterlegscheibe (36) aufsetzen (Bild 4.1).
- 3.2. So vorbereitetes Ventil und Gewinderohr von der unteren Seite der Montagefläche in die vorbereiteten Öffnungen einschieben (Variante A Bild 4.2 oder Variante B Bild 4.4).
 - A. Im Falle einer Montage auf einer Montagefläche die mit einer Dekorschicht versehen wird, wird vor der Dekorschichtmontage, von oben auf das Divert-Ventil die Flanschmutter (34) aufgeschraubt (Bild 4.2). Mit Hilfe der Flanschmutter (34) und der Mutter (37) die Lage des Ventils (10) so einstellen, dass nach dem Auflegen der Dekorschicht der entsprechende Wert des Maßes A erhalten wird. Danach die zweite Flanschmutter (34) auf das Gewinderohr (9) aufschrauben. Mit Hilfe der Flanschmutter (34) und der Mutter (37) die Lage des Gewinderohrs (9) so einstellen, dass nach der Auflage der Dekorschicht die entsprechenden Werte des Überstands des Rohrs über die Dekorschicht erhalten werden (MAX. 4mm (Bild 4.3)).
 - B. Im Falle einer Montage auf einer Montagefläche mit Dekorschicht oder auf dem Rand einer Badewanne, von oben auf das Divert-Ventil die Flansch (33) aufschrauben (Bild 4.4). Mit Hilfe der Mutter (37) und der Flansch (33) die Lage des Ventils (10) so einstellen, dass nach der Auflage der Dekorschicht die entsprechenden Werte des Maßes A erhalten werden. Danach die zweite Flanschmutter (33) auf das Gewinderohr (9) aufschrauben. Mit Hilfe der Mutter (37) und der Flansch (33) die Lage des Gewinderohrs (9) so einstellen, dass nach der Montage der Dekorschicht die entsprechenden Werte des Überstands des Gewinderohrs erhalten werden (MAX. 4mm (Bild 4.5)).

4. An die Gewindestützen der Ventile (13) die Wasserzuleitungen anschließen, dabei daran denken, dass an das mit dem roten Etikett versehene Ventil die Warmwasserversorgung und an das Ventil mit dem blauen Etikett, die Kaltwasserversorgung anzuschließen (Bild 4.6).

5. Schläuche anschließen (50), (53) Bild 4.6.

- A. Im Falle einer Montage auf einer Montagefläche, die mit einer Dekorschicht versehen wird, wird vor der Dekorschichtmontage der Stöpsel (49) auf das Gewinde M15x1 aufgeschraubt, dabei sollte man die Gummidichtung (Bild 4.6) nicht vergessen. Alle Verbindungen auf Dichtigkeit testen. Sind alle Verbindungen dicht, den Wasserzulauf absperren und auf die Ventile, das Diverter-Ventil und das Gewinderohr die Abschlusßblenden (57) und (58) aufsetzen, Bild 4.7. Die Dekorschicht erstellen. Die Abschlusßblenden (57) und (58) abnehmen, Bild 4.8. Den Stöpsel (59) aus dem Divert-Ventil ausdrehen. Die Flansch (33) auf die Ventile und auf das Divert-Ventil sowie auf das Gewinderohr aufschrauben. An den Zulauf des Auslaufs (12) das Verbindungsstück des Auslaufs (21) aufschrauben, Bild 4.6.
- B. Im Falle einer Montage auf einer Montagefläche mit Dekorschicht oder auf dem Rand einer Badewanne, den Stöpsel (49) auf das Gewinde M15x1 aufschrauben, dabei die Gummidichtung nicht vergessen, Bild 4.6. Alle Verbindungen auf Dichtigkeit testen. Sind alle Verbindungen dicht, den Wasserzulauf absperren. Den Stöpsel (49) abschrauben.

6. Den Schlauch (8) an den Reduktorsitz M15x1 einschrauben, dabei die Gummidichtung nicht vergessen. Das zweite Ende des Schlauchs (8) durch das Gewinderohr (9) von unten durchstecken und die Schlauchblockade montieren. Sicherstellen, dass der Brauseschlauch (8) korrekt an das Divert-Ventil angeschraubt ist, Bild 4.10.

WANNENBATTERIE MIT 5 ÖFFNUNGEN • ROBINETTERIE DE BAIGNOIRE 5 TROUS GRIFOS DE BAÑERA DE 5 HUECOS • BATTERIA VASCA A 5 FORI СМЕСИТЕЛЬ ДЛЯ ВАНН С 5 ОТВЕРСТИЯМИ • BATERIA WANNOWA 5-CIU OTWOROWA

F

Préparez les trous de montage aux dimensions spécifiées sur la figure 1, 3.1, 3.2

1. Installation des vannes

- 1.1. Vissez l'écrou inférieur (37) sur les vannes (13), mettez en place les rondelles de serrage métalliques (36) avec les rondelles en caoutchouc (35) (fig. 4.1).
- 1.2. Insérez les vannes ainsi apprêtées par le bas du plan de montage dans les trous préparés à cet effet (fig. 4.2 ou 4.4).
 - A. Dans le cas du montage sur l'étagère à couvrir d'une couche de finition, avant d'appliquer cette couche, vissez par le haut les écrous des brides (34) sur les vannes (13) (fig. 4.2). À l'aide des écrous (37) et des brides (34), ajustez la position des vannes (13) de sorte à obtenir les valeurs appropriées des dimensions A et B après l'application de la couche de finition (fig. 4.3).
 - B. Dans le cas du montage sur l'étagère décorative ou sur le bord de la baignoire, vissez les brides (33) sur les vannes (13) (fig. 4.4). À l'aide des écrous (37) et des brides (33), ajustez la position des vannes (13) (fig. 4.5) dans le but d'obtenir les valeurs appropriées des dimensions A et B.

2. Installation de l'alimentation du bec du robinet

- 2.1. Vissez l'écrou inférieur (27) sur l'alimentation du bec du robinet (12), mettez en place la rondelle métallique (26) et la rondelle PVC (10) (fig. 4.1).
- 2.2. Insérez l'alimentation du bec ainsi apprêtée par le bas du plan de montage dans le trou préparé à cet effet (fig. 4.2 ou 4.4).
 - A. Dans le cas du montage sur l'étagère à couvrir d'une couche de finition, avant d'appliquer cette couche, vissez par le haut l'écrou de la bride du bec (54) sur l'alimentation (12) (fig. 4.2). À l'aide de l'écrou (27) et de l'écrou de la bride (54) ajustez la position de l'alimentation du bec (12) de sorte à obtenir les valeurs appropriées des dimensions A et B après l'application de la couche de finition. Vissez le bouchon (55) par le haut et le bouchon (51) par le bas et par la gauche (fig. 4.3).
 - B. Dans le cas du montage sur l'étagère décorative ou sur le bord de la baignoire, vissez par le haut le raccord du bec du robinet (24) à l'alimentation du bec (12). À l'aide de l'écrou (27) et du raccord du bec (24), ajustez la position de l'alimentation du bec (12) (fig. 4.5), afin d'obtenir les valeurs appropriées des dimensions A et B. Placez le bouchon (56) par le haut et vissez la vis (22). Ensuite, vissez le bouchon (51) par le bas et par la gauche (fig. 4.5).

3. Installation de la vanne de l'inverseur

- 3.1. Vissez l'écrou inférieur (37) sur la vanne de l'inverseur (10), placez la rondelle métallique (36) et la rondelle en caoutchouc (35) (fig. 4.1). Vissez l'écrou (37) sur le tuyau fileté (9), placez la rondelle métallique (36) et la rondelle en caoutchouc (35) (fig. 4.1).
- 3.2. Insérez l'inverseur et le tuyau fileté apprêtés ainsi par le bas du plan de montage dans les trous préparés à cet effet (Variante A, fig. 4.2 ou Variante B, fig. 4.4).
 - A. Dans le cas du montage sur l'étagère à couvrir d'une couche de finition, avant d'appliquer cette couche, vissez par le haut l'écrou (34) sur la vanne de l'inverseur (fig. 4.2). À l'aide de l'écrou de la bride (34) et de l'écrou (37), ajustez la position de la vanne (10) de sorte à obtenir la valeur appropriée de la dimension A après l'application de la couche de finition. Ensuite vissez le deuxième écrou de la bride (34) sur le tuyau fileté (9). À l'aide de l'écrou de la bride (34) et de l'écrou (37), ajustez la position du tuyau fileté (9) de sorte à obtenir les dimensions appropriées de la saillie du tuyau fileté au-delà de la surface de finition après l'application de la couche de finition (4mm max (fig. 4.3)).
 - B. Dans le cas du montage sur l'étagère décorative ou sur le bord de la baignoire, vissez par le haut la bride (33) sur la vanne de l'inverseur (fig. 4.4). À l'aide de l'écrou (37) et de la bride (33), ajustez la position de la vanne (10) de sorte à obtenir la valeur appropriée de la dimension A après l'application de la couche de finition. Ensuite vissez le deuxième écrou de la bride (33) sur le tuyau fileté (9). À l'aide de l'écrou (37) et de la bride (33), ajustez la position du tuyau fileté (9) de sorte à obtenir les dimensions appropriées de la saillie du tuyau fileté au-delà de la surface de finition après l'application de la couche de finition (4mm max (fig. 4.5)).

4. Connectez l'arrivée d'eau aux tubulures filetées des vannes (13), sans oublier de connecter l'eau chaude à la vanne marquée par l'étiquette rouge et l'eau froide à la vanne marquée en bleu (fig. 4.6).

5. Connectez les tuyaux flexibles (50), (53) (fig. 4.6.).

- A. Dans le cas du montage sur l'étagère à couvrir d'une couche de finition, vissez le bouchon (49) sur le filetage M15x1, sans oublier le joint en caoutchouc (fig. 4.6). Vérifiez l'étanchéité de toutes les jonctions. Si elles sont étanches, fermez l'arrivée d'eau et placez les écrans (57) et (58) sur les vannes, l'inverseur et le tuyau fileté (fig. 4.7.). Appliquez la couche de finition. Enlevez les écrans (57) et (58) (fig. 4.8.). Dévissez le bouchon (49) de la vanne de l'inverseur. Vissez les brides (33) sur les vannes, l'inverseur et (33) le tuyau fileté. Vissez le raccord du bec du robinet (21) à l'alimentation du bec (12) (fig. 4.6.).
- B. Dans le cas du montage sur l'étagère décorative ou sur le bord de la baignoire, vissez le bouchon (49) sur le filetage M15x1, sans oublier le joint en caoutchouc (fig. 4.6.). Vérifiez l'étanchéité de toutes les jonctions. Si elles sont étanches, fermez l'arrivée d'eau. Dévissez le bouchon (49).

6. Vissez le tuyau flexible (8) à la prise de réduction M15x1, sans oublier le joint en caoutchouc. Transposez l'autre extrémité du flexible (8) à travers le tuyau fileté (9) par le bas et bloquez le flexible. Assurez-vous que le tuyau de la pomme de douche (8) est correctement vissé à la vanne de l'inverseur (fig. 4.10.).

E

Prepere los orificios de montaje de dimensiones indicadas en las figs. 1, 3.1 3.2.

1. Instalación de válvulas

- 1.1. Enrosque la tuerca inferior (37) en las válvulas (13), meta las arandelas metálicas de apriete (36) junto con las arandelas de goma (35) (fig. 4.1).
- 1.2. Las válvulas preparadas de este modo meta por debajo de la superficie de montaje en los orificios preparados (figs. 4.2 o 4.4).
 - A. En el caso de montar en el estante de montaje que finalmente queda revestido con una capa de acabado, desde arriba enrosque en las válvulas (13) las tuercas de collar (34) (fig. 4.2). Por medio de las tuercas (37) y los collares (34) ajuste la posición de las válvulas (13) del modo que, tras revestir con la capa de acabado, se consiga valores correspondientes de las dimensiones A y B (fig. 4.3).
 - B. En el caso de montar en el estante de montaje o en el borde de la bañera enrosque los collares de válvulas (33) en las válvulas (13) (fig. 4.4). Ajuste la posición de las válvulas (13) por medio de tuercas (37) y collares (33) (fig. 4.5) a fin de alcanzar valores correspondientes de las dimensiones A y B.

2. Instalación de alimentación del caño

- 2.1. Enrosque la tuerca inferior (27) en la alimentación del caño (12), meta la arandela metálica (26) y la arandela PVC (10) (fig. 4.1).
- 2.2. La alimentación preparada de esta manera meta por debajo de la superficie de montaje en el orificio preparado (fig. 4.2 o 4.4).
 - A. En el caso de montar en el estante de montaje que finalmente queda revestido con una capa de acabado, antes de poner dicha capa enrosque por arriba la tuerca de collar (54) en la alimentación del caño (12) (fig. 4.2). Por medio de la tuerca (27) y la tuerca de collar (54) ajuste la posición de alimentación del caño (12) del modo que, tras revestir con la capa de acabado, se consigan los valores correspondientes de las dimensiones A y B. Por arriba enrosque el tapón y por debajo, por el lado izquierdo el tapón (51) (fig. 4.3).
 - B. En el caso de montar en el estante decorativo de montaje o en el borde de la bañera, por arriba en la alimentación del caño (12) enrosque el tubo de conexión del caño (24). Por medio de la tuerca (27) y el tubo de conexión (24) ajuste la posición de la alimentación del caño (12) (fig. 4.5) para obtener valores correspondientes de las dimensiones A y B. Desde arriba meta el tapón (56) y enrosque el tornillo (22). Luego, por debajo por el lado izquierdo enrosque el tapón (51) (fig. 4.5).

3. Instalación de válvula del desviador

- 3.1. Enrosque la tuerca inferior (37) en la válvula del desviador (10), meta la arandela metálica (36) y la arandela de goma (35) (fig. 4.1). Enrosque la tuerca (37) en el tubo roscado (9), meta la arandela metálica (36) y la arandela de goma (35) (fig. 4.1).
- 3.2. El desviador y el tubo roscado preparados de este modo meta por debajo de la superficie de montaje en los orificios preparados (Variante A fig. 4.2 o Variante B fig. 4.4).
 - A. En el caso de montar en el estante de montaje que finalmente queda revestido con una capa de acabado, antes de poner dicha capa por arriba enrosque la tuerca (34) en la válvula del desviador (fig. 4.2) Ajuste la posición de la válvula (10) con la tuerca de collar (34) y la tuerca (37) del modo que, tras revestir con la capa de acabado, se condigan valores correspondientes de la dimensión A. Luego enrosque la otra tuerca de collar (34) en el tubo roscado (9). Por medio de la tuerca de collar (34) y la tuerca (37) ajuste la posición del tubo roscado (9) del modo que, tras revestir con la capa de acabado, se condigan valores correspondientes del tubo roscado sobresaliente a la superficie de acabado (MAX. 4mm (fig. 4.3)).
 - B. En el caso de montar en el estante decorativo de montaje o en el borde de la bañera enrosque por arriba la brida (33) en la válvula del desviador (fig. 4.4) Por medio de la tuerca (37) y la brida (33) ajuste la posición de la válvula (10) del modo que, tras revestir con la capa de acabado, se consigan valores correspondientes de las dimensiones A. Luego enrosque la otra tuerca de collar (33) en el tubo roscado (9). Por medio de la tuerca (37) y la brida (33) ajuste la posición del tubo roscado (9) del modo que, tras revestir con la capa de acabado, se consigan valores correspondientes del tubo roscado sobresaliente (MAX. 4mm (fig. 4.5)).

A los racores roscados de las válvulas (13) conecte la alimentación de agua sin olvidar de que a la válvula indicada con etiqueta en color rojo conectar la alimentación de agua caliente, y a la válvula con etiqueta en color azul – la alimentación de agua fría (fig. 4.6).

5. Conecte las mangueras (50), (53) (fig. 4.6.)

- A. En el caso de montar en el estante de montaje que finalmente queda revestido con una capa de acabado enrosque el tapón (49) en la rosca M15x1, sin olvidar de poner la junta de goma (fig. 4.6). Realice la prueba de estanqueidad de todas las conexiones. Si todas las conexiones son estancas, cierre la alimentación de agua y meta las tapas (57) y (58) en las válvulas, el desviador y el tubo roscado - fig. 4.7. Realice la superficie de acabado. Quite las tapas (57) y (58) - fig. 4.8. Desenrosque el tapón (49) de la válvula del desviador. Meta la brida (33) en las válvulas y el desviador (33) en el tubo roscado. En la alimentación del caño (12) enrosque el conector del caño (21) - fig. 4.6.
- B. En el caso de montar en el estante decorativo de montaje o en el borde de la bañera enrosque el tapón (49) en la rosca M15x1 sin olvidar de poner la junta de goma - fig. 4.6. Realice la prueba de estanqueidad de todas las conexiones. Si todas las conexiones son estancas, cierre la alimentación de agua. Enrosque el tapón (49).

6. Enrosque la manguera (8) en el asiento de reducción M15x1 sin olvidar de poner la junta de goma. Meta el otro extremo de la manguera (8) por el tubo roscado (9) desde abajo y ponga el bloqueo de la manguera. Asegúrese de que la manguera del auricular (8) está bien enroscada en la válvula del desviador - fig. 4.10.

WANNENBATTERIE MIT 5 ÖFFNUNGEN • ROBINETTERIE DE BAIGNOIRE 5 TROUS GRIFOS DE BAÑERA DE 5 HUECOS • BATTERIA VASCA A 5 FORI СМЕСИТЕЛЬ ДЛЯ ВАНН С 5 ОТВЕРСТИЯМИ • BATERIA WANNOWA 5-CIO OTWOROWA

IT

Prepara i fori di montaggio dalle dimensioni indicate su fig.1, 3.1, 3.2.

1. Montaggio delle valvole

- 1.1. Avvita il dado inferiore (37) sulle valvole (13), metti le rondelle di pressione di metallo (36) con rondelle di gomma (35) (fig. 4.1).
- 1.2. Infila le valvole preparate in tal modo dal basso della superficie di montaggio nei fori preparati (fig. 4.2 o 4.4).
 - A. In caso di montaggio sul piano di montaggio dove è prevista la copertura con uno strato di finitura prima di finire lo strato di finitura avvita dall'alto sulle valvole (13) i dadi flangiati (34) (fig.4.2). Regola con i dadi (37) e con le flangie (34) il posizionamento delle valvole (13) in tal modo da ottenere, dopo la copertura con lo strato di finitura i valori adeguati delle dimensioni A e B (fig. 4.3).
 - B. In caso di montaggio sul piano di montaggio decorativo o sul bordo della vasca per le valvole (13) avvita le flangie delle valvole (33) (fig.4.4). Regola con i dadi (37) e con le flangie (33) il posizionamento delle valvole (13) (fig. 4.5) per ottenere i valori adeguati delle dimensioni A e B.

2. Montaggio dell'alimentazione della bocca

- 2.1. Avvita il dado inferiore (27) sull'alimentazione della bocca (12), metti la rondella di metallo (26) e la rondella PVC (25) (fig. 4.1).
- 2.2. Infila l'alimentazione della bocca preparata in tal modo dal basso della superficie di montaggio nel foro preparato (fig. 4.2 o 4.4).
 - A. En el caso de montar en el estante de montaje que finalmente queda revestido con una capa de acabado, antes de poner dicha capa enrosque por arriba la tuerca de collar (54) en la alimentación del caño (12) (fig. 4.2). Por medio de la tuerca (27) y la tuerca de collar (54) ajuste la posición de alimentación del caño (12) del modo que, tras revestir con la capa de acabado, se consigan los valores correspondientes de las dimensiones A y B. Por arriba enrosque el tapón y por debajo, por el lado izquierdo el tapón (51) (fig. 4.3).
 - B. En el caso de montar en el estante decorativo de montaje o en el borde de la bañera, por arriba en la alimentación del caño (12) enrosque el tubo de conexión del caño (24) Por medio de la tuerca (27) y el tubo de conexión (24) ajuste la posición de la alimentación del caño (12) (fig. 4.5) para obtener valores correspondientes de las dimensiones A y B. Desde arriba meta el tapón (56) y enrosque el tornillo (22) Luego, por debajo por el lado izquierdo enrosque el tapón (51) (fig. 4.5).

3. Instalación de válvula del desviador

- 3.1. Enrosque la tuerca inferior (37) en la válvula del desviador (10), meta la arandela metálica (36) y la arandela de goma (35) (fig. 4.1). Enrosque la tuerca (37) en el tubo roscado (9), meta la arandela metálica (36) y la arandela de goma (35) (fig.4.1).
- 3.2. El desviador y el tubo roscado preparados de este modo meta por debajo de la superficie de montaje en los orificios preparados (Variante A fig. 4.2 o Variante B fig. 4.4).
 - A. En el caso de montar en el estante de montaje que finalmente queda revestido con una capa de acabado, antes de poner dicha capa por arriba enrosque la tuerca (34) en la válvula del desviador (fig. 4.2) Ajuste la posición de la válvula (10) con la tuerca de collar (34) y la tuerca (37) del modo que, tras revestir con la capa de acabado, se consigan valores correspondientes de la dimensión A. Luego enrosque la otra tuerca de collar (34) en el tubo roscado (9). Por medio de la tuerca de collar (34) y la tuerca (37) ajuste la posición del tubo roscado (9) del modo que, tras revestir con la capa de acabado, se consigan valores correspondientes del tubo roscado sobresaliente la superficie de acabado (MAX. 4mm (fig. 4.3)).
 - B. En el caso de montar en el estante decorativo de montaje o en el borde de la bañera enrosque por arriba la brida (33) en la válvula del desviador (fig. 4.4) Por medio de la tuerca (37) y la brida (33) ajuste la posición de la válvula (10) del modo que, tras revestir con la capa de acabado, se consigan valores correspondientes de las dimensiones A. Luego enrosque la otra tuerca de collar (33) en el tubo roscado (9). Por medio de la tuerca (37) y la brida (33) ajuste la posición del tubo roscado (9) del modo que, tras revestir con la capa de acabado, se consigan valores correspondientes del tubo roscado sobresaliente (MAX. 4mm (fig. 4.5)).

4. A los racores roscados de las válvulas (13) conecte la alimentación de agua sin olvidar de que a la válvula indicada con etiqueta en color rojo conectar la alimentación de agua caliente, y a la válvula con etiqueta en color azul – la alimentación de agua fría (fig. 4.6).

5. Conecte las mangueras (50), (53) fig.4.6.

- A. En el caso de montar en el estante de montaje que finalmente queda revestido con una capa de acabado enrosque el tapón (49) en la rosca M15x1, sin olvidar de poner la junta de goma (fig. 4.6). Realice la prueba de estanqueidad de todas las conexiones. Si todas las conexiones son estancas, cierre la alimentación de agua y meta las tapas (57) y (58) en las válvulas, el desviador y el tubo roscado - fig. 4.7. Realice la superficie de acabado. Quite las tapas (57) y (58) - fig. 4.8. Desenrosque el tapón (49) de la válvula del desviador. Meta la brida (33) en las válvulas y el desviador (33) en el tubo roscado. En la alimentación del caño (12) enrosque el conector del caño (21) - fig. 4.6.
- B. En el caso de montar en el estante decorativo de montaje o en el borde de la bañera enrosque el tapón (49) en la rosca M15x1 sin olvidar de poner la junta de goma- fig. 4.6. Realice la prueba de estanqueidad de todas las conexiones. Si todas las conexiones son estancas, cierre la alimentación de agua. Enrosque el tapón (49).

6. Enrosque la manguera (8) en el asiento de reducción M15x1 sin olvidar de poner la junta de goma. Meta el otro extremo de la manguera (8) por el tubo roscado (9) desde abajo y ponga el bloqueo de la manguera. Asegúrese de que la manguera del auricular (8) está bien enroscada en la válvula del desviador - fig. 4.10.

RUS

Подготовьте монтажные отверстия с размерами, указанными на рис. 1, 3.1, 3.2.

1. Установка клапанов

- 1.1. Навинтите нижнюю гайку (37) на клапаны (13), вставьте металлические прижимные шайбы (36) и резиновые шайбы (35) (рис. 4.1).
- 1.2. Так подготовленные клапаны надвиньте снизу монтажной поверхности в подготовленные отверстия (рис. 4.2 или 4.4).
 - A. В случае монтажа на монтажной полке, которая позже будет покрыта отделочным слоем, перед укладкой отделочной массы навинтите сверху на клапаны (13) фланцевые гайки (34) (рис.4.2). Отрегулируйте гайками (37) и фланцами (34) положение клапанов (13) так, чтобы после нанесения отделочного слоя получить соответствующие величины размеров А и В (рис. 4.3).
 - B. В случае монтажа на декоративной монтажной полке или на краю ванны на клапаны (13) следует навинтить фланцы клапанов (33) (рис. 4.4). Отрегулировать гайками (37) и фланцами (33) положение клапанов (13) (рис. 4.5) для получения соответствующих величин размеров А и В.

2. Установка трубы подачи воды в излив

- 2.1. Навинтите нижнюю гайку (27) на трубу подачи воды в излив (12), установите металлическую шайбу (26) и шайбу из ПВХ (25) (рис. 4.1).
- 2.2. Так подготовленную трубу подачи воды в излив задвиньте снизу монтажной поверхности в подготовленное отверстие (рис. 4.2 или 4.4).
 - A. В случае монтажа на монтажной полке, которая позже будет покрыта отделочным слоем, перед укладкой отделочной массы навинтите сверху на трубу подачи воды в излив (12) фланцевую гайку излива (54) (рис. 4.2). Отрегулируйте гайкой (27) и фланцевой гайкой (54) положение шланга подачи воды в излив (12) так, чтобы после нанесения отделочной массы получить соответствующие величины размеров А и В. Винтите сверху пробку 5 и снизу слева пробку (51) (рис. 4.3).
 - B. В случае монтажа на декоративной монтажной полке или на краю ванны навинтите сверху на трубу подачи воды в излив (12) патрубком излива (24) Отрегулируйте гайкой (27) и патрубком излива (24) положение шланга подачи воды в излив (12) (рис. 4.5) для достижения соответствующей величины размеров А и В. Установите сверху пробку (56) и винтите шуруп (22). Затем винтите снизу с левой стороны пробку (51) (рис. 4.5).

3. Установка клапана отводного устройства

- 3.1. Навинтите нижнюю гайку (37) на клапан отводного устройства (10), установите металлическую шайбу (36) и резиновую шайбу (35) (рис. 4.1). Навинтите гайку (37) на трубу с резьбой (9), установите металлическую шайбу (36) и резиновую шайбу (35) (рис.4.1).
- 3.2. Так подготовленное отводное устройство и трубу с резьбой задвиньте снизу монтажной поверхности в подготовленные отверстия (Вариант А рис. 4.2 или вариант В рис. 4.4).
 - A. В случае монтажа на монтажной полке, которая позже будет покрыта отделочным слоем, перед укладкой отделочного слоя навинтите сверху на клапан отводного устройства гайку (34) (рис. 4.2) Отрегулируйте фланцевой гайкой (34) и гайкой (37) положение клапана (10) так, чтобы после нанесения отделочного слоя получить соответствующие величины размера А. Затем навинтите вторую фланцевую гайку (34) на трубу с резьбой (9). Отрегулируйте фланцевой гайкой (34) и гайкой (37) положение трубы с резьбой (9) так, чтобы после нанесения отделочного слоя получить соответствующие величины размеры выступа трубки с резьбой над отделочной поверхностью (МАКС. 4мм (рис. 4.3)).
 - B. В случае монтажа на декоративной монтажной полке или на краю ванны винтите сверху на клапан отводного устройства фланец (33) (рис. 4.4). Отрегулируйте гайкой (37) и фланцем (33) положение клапана (10) так, чтобы после нанесения отделочного слоя получить соответствующие величины размера А. Затем навинтите вторую фланцевую гайку (33) на трубу с резьбой (9). Отрегулируйте гайкой (37) и фланцем (33) положение трубы с резьбой (9) так, чтобы после нанесения отделочного слоя получить соответствующие величины размеры выступа трубки с резьбой (МАКС. 4мм (рис. 4.5)).

4. К патрубкам с резьбой клапанов (13) подключите подачу воды, помня о том, чтобы к клапану с этикеткой красного цвета подключить подачу горячей воды, а к клапану с этикеткой синего цвета – подачу холодной воды (рис. 4.6).

5. Подключите шланги (50), (53) рис.4.6.

- A. В случае монтажа на монтажной полке, которая позже будет покрыта отделочным слоем, навинтите пробку (49) на резьбу M15x1, не забывая о резиновой прокладке (рис. 4.6). Проведите тест на герметичность всех соединений. Если все соединения герметичны, перекройте подачу воды и установите на клапаны отводное устройство и трубу с резьбой защиту (57) и (58) рис. 4.7. Отделайте поверхность. Снимите защиты (57) и (58) рис. 4.8. Вывинтите пробку (49) с клапана отводного устройства. Навинтите фланец (33) на клапаны и отводное устройство, а также на трубу с резьбой. К трубе подачи воды в излив (12) винтите соединитель излива (21) рис. 4.6.
- B. В случае монтажа на декоративной монтажной полке или на краю ванны навинтите пробку (49) на резьбу M15x1, не забывая о резиновой прокладке рис. 4.6. Проведите тест на герметичность всех соединений. Если все соединения герметичны, перекройте подачу воды. Вывинтите пробку (49).

6. Винтите шланг (8) в гнездо редукции M15x1, не забывая о резиновой прокладке. Протолкните второй конец шланга (8) через трубу с резьбой (9) снизу и установите блокаду шланга. Убедитесь, что шланг трубки (8) правильно привинчен к клапану отводного устройства, рис. 4.10.

**WANNENBATTERIE MIT 5 ÖFFNUNGEN • ROBINETTERIE DE BAIGNOIRE 5 TROUS
GRIFOS DE BAÑERA DE 5 HUECOS • BATTERIA VASCA A 5 FORI
СМЕСИТЕЛЬ ДЛЯ ВАНН С 5 ОТВЕРСТИЯМИ • BATERIA WANNOWA 5-CIU OTWOROWA**

PL

Przygotuj otwory montażowe o wymiarach podanych na rys. 1, 3.1, 3.2.

1. Instalacja zaworów

- 1.1. Nakręć dolną nakrętkę (37) na zawory (13), nałóż metalowe podkładki dociskowe (36) wraz z podkładkami gumowymi (35) (rys. 4.1).
- 1.2. Tak przygotowane zawory wsuń od spodu powierzchni montażowej do przygotowanych otworów (rys. 4.2 lub 4.4).
 - A. W przypadku montażu na półce docelowo pokrytej warstwą wykończeniową przed ułożeniem warstwy wykończeniowej wkręć od góry na zawory (13) nakrętki kołnierzowe (34) (rys. 4.2). Wyreguluj nakrętkami (37) i kołnierzami (34) położenie zaworów (13) tak, aby po nałożeniu warstwy wykończeniowej uzyskać odpowiednie wartości wymiarów A i B (rys. 4.3).
 - B. W przypadku montażu na ozdobnej półce montażowej lub na krawędzi wanny na zawory (13) nakręć kołnierze zaworów (33) (rys. 4.4). Wyreguluj nakrętkami (37) i kołnierzami (33) położenie zaworów (13) (rys. 4.5) w celu uzyskania odpowiednich wartości wymiarów A i B.

2. Instalacja zasilania wylewki

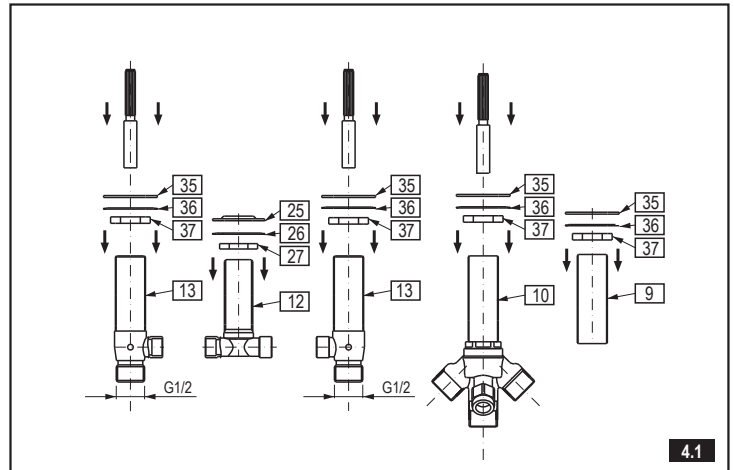
- 2.1. Nakręć dolną nakrętkę (27) na zasilanie wylewki (12), nałóż podkładkę metalową (26) i podkładkę PVC (25) (rys. 4.1).
- 2.2. Tak przygotowane zasilanie wylewki wsuń od spodu powierzchni montażowej do przygotowanego otworu (rys. 4.2 lub 4.4).
 - A. W przypadku montażu na półce docelowo pokrytej warstwą wykończeniową przed ułożeniem warstwy wykończeniowej wkręć od góry na zasilanie wylewki (12) nakrętkę kołnierzową wylewki (54) (rys. 4.2). Wyreguluj nakrętką (27) i nakrętką kołnierzową (54) położenie zasilania wylewki (12) tak, aby po nałożeniu warstwy wykończeniowej uzyskać odpowiednie wartości wymiarów A i B. Wkręć od góry korek (55) i od spodu z lewej strony korek (51) (rys. 4.3).
 - B. W przypadku montażu na ozdobnej półce montażowej lub na krawędzi wanny wkręć od góry do zasilania wylewki (12) przyłącze wylewki (24). Wyreguluj nakrętką (27) i przyłączem wylewki (24) położenie zasilania wylewki (12) (rys. 4.5) w celu uzyskania odpowiednich wartości wymiarów A i B. Nałóż od góry korek (56) i wkręć wkręt (22). Następnie wkręć od spodu z lewej strony korek (51) (rys. 4.5).

3. Instalacja zaworu divertera

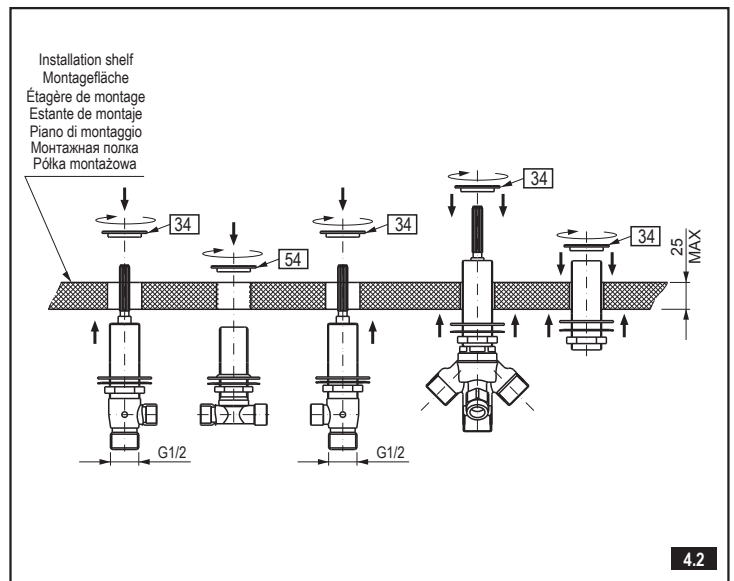
- 3.1. Nakręć dolną nakrętkę (37) na zawór divertera (10), nałóż podkładkę metalową (26) i podkładkę gumową (35) (rys. 4.1). Nakręć nakrętkę (37) na rurę gwintowaną (9), nałóż podkładkę metalową (36) i podkładkę gumową (35) (rys. 4.1).
- 3.2. Tak przygotowany diverter wsuń od spodu powierzchni montażowej do przygotowanych otworów (Wariant A rys. 4.2 lub Wariant B rys. 4.4).
 - A. W przypadku montażu na półce docelowo pokrytej warstwą wykończeniową przed ułożeniem warstwy wykończeniowej wkręć od góry na zawór divertera nakrętkę (34) (rys. 4.2) Wyreguluj nakrętką kołnierzową (34) i nakrętką (37) położenie zaworu (10) tak, aby po nałożeniu warstwy wykończeniowej uzyskać odpowiednie wartości wymiaru A. Następnie nakręć drugą nakrętkę kołnierzową (34) na rurę gwintowaną (9). Wyreguluj nakrętką kołnierzową (34) i nakrętką (37) położenie rury gwintowanej (9) tak, aby po nałożeniu warstwy wykończeniowej uzyskać odpowiednie wartości występu rury gwintowanej ponad powierzchnię wykończeniową (MAX. 4mm (rys. 4.3)).
 - B. W przypadku montażu na ozdobnej półce montażowej lub na krawędzi wanny wkręć od góry na zawór divertera kołnierz (33) (rys. 4.4). Wyreguluj nakrętką (37) i kołnierzem (33) położenie zaworu (10) tak, aby po nałożeniu warstwy wykończeniowej uzyskać odpowiednie wartości wymiarów A. Następnie nakręć drugą nakrętkę kołnierzową (33) na rurę gwintowaną (9). Wyreguluj nakrętką (37) i kołnierzem (33) położenie rury gwintowanej (9) tak, aby po nałożeniu warstwy wykończeniowej uzyskać odpowiednie wartości występu rury gwintowanej (MAX. 4mm (rys. 4.5)).
4. Do gwintowanych króćców zaworów (13) podłącz zasilanie wody, pamiętając, aby do zaworu oznaczonego etykietą w kolorze czerwonym podłączyć zasilanie ciepłą wodą, do zaworu oznaczonego etykietą w kolorze niebieskim – zasilanie zimną wodą (rys. 4.6).

5 Podłącz wężyki (50), (53) rys.4.6.

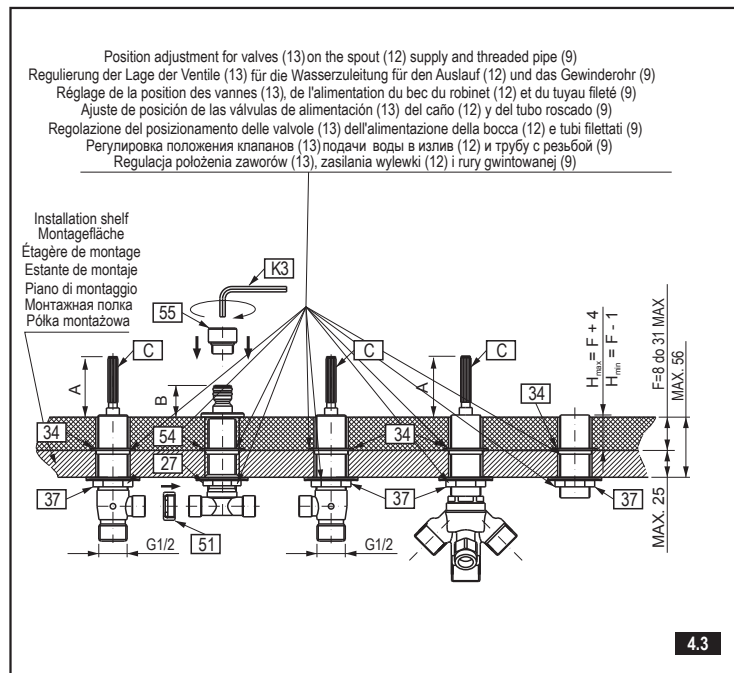
- A. W przypadku montażu na półce docelowo pokrytej warstwą wykończeniową nakręć korek (49) na gwint M15x1 pamiętając o gumowej uszczelce (rys. 4.6). Przeprowadź test szczelności wszystkich połączeń. Jeżeli wszystkie połączenia są szczelne zamknij dopływ wody i nałóż na zawory, diverter i rurę gwintowaną osłony (57) i (58) rys. 4.7. Wykonaj powierzchnię wykończeniową. Zdejmij osłony (57) i (58) rys. 4.8. Wykręć korek (49) z zaworu divertera. Nakręć kołnierz (33) na zawory i diverter oraz na rurę gwintowaną. Do zasilania wylewki (12) wkręć łącznik wylewki (21) rys. 4.6.
- B. 3.2. W przypadku montażu na ozdobnej półce montażowej lub na krawędzi wanny wkręć korek (49) na gwint M15x1 pamiętając o gumowej uszczelce rys. 4.6. Przeprowadź test szczelności wszystkich połączeń. Jeżeli wszystkie połączenia są szczelne zamknij dopływ wody. Wykręć korek (49).
6. Wkręć wężyk (8) do gniazda redukcyjnego M15x1 pamiętając o gumowej uszczelce. Przelóż drugi koniec wężyka (8) przez rurę gwintowaną (9) od spodu i załóż blokadę węża. Upewnij się że ważyk słuchawki (31) jest poprawnie przykręcony do zaworu divertera rys. 4.10.



4.1

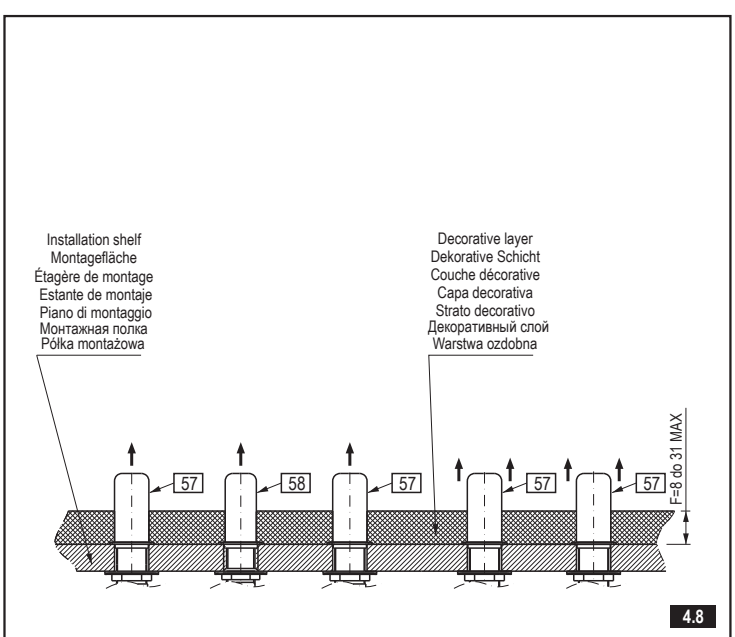
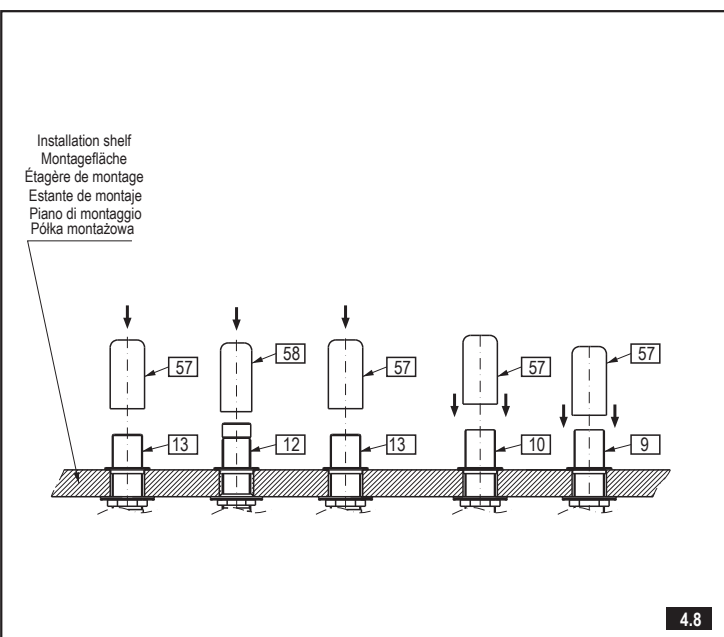
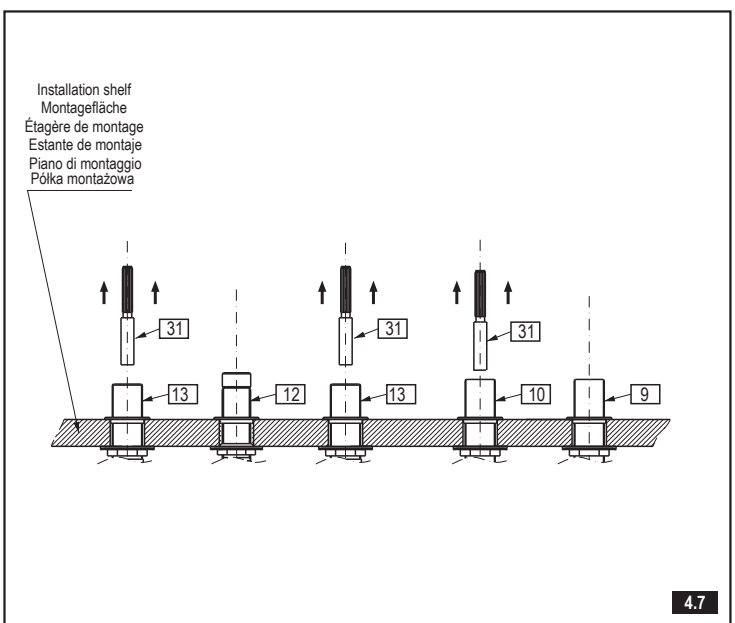
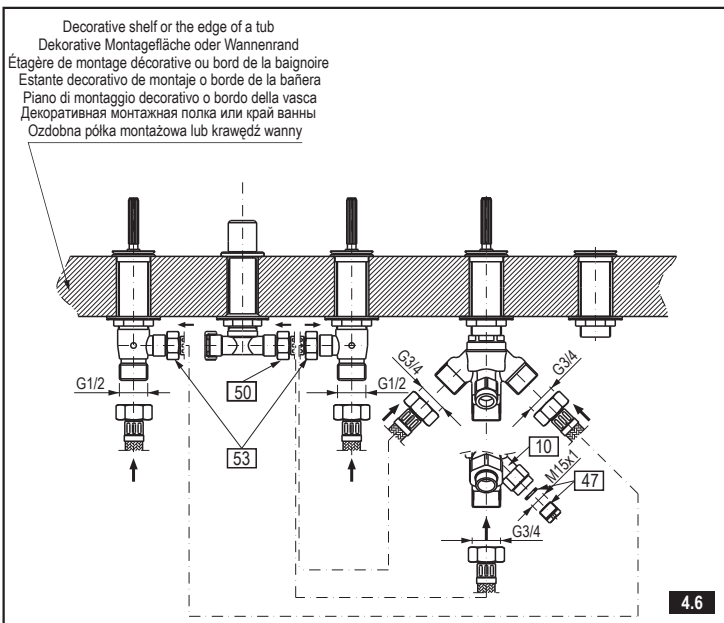
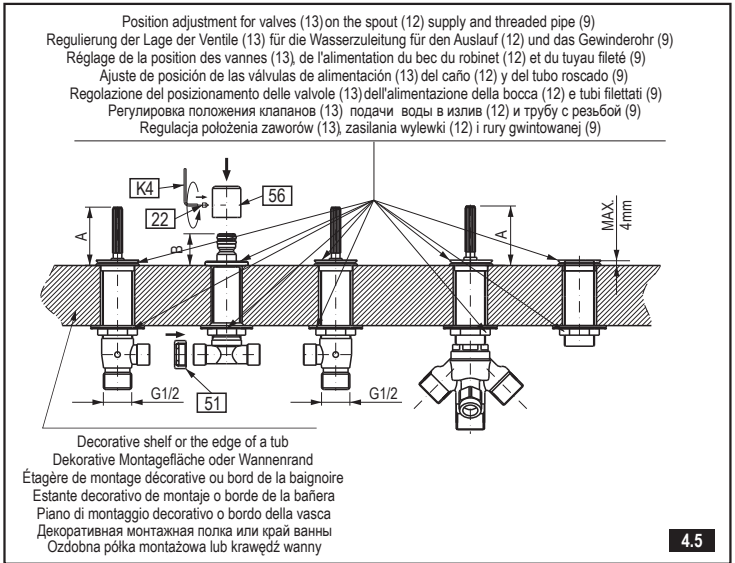
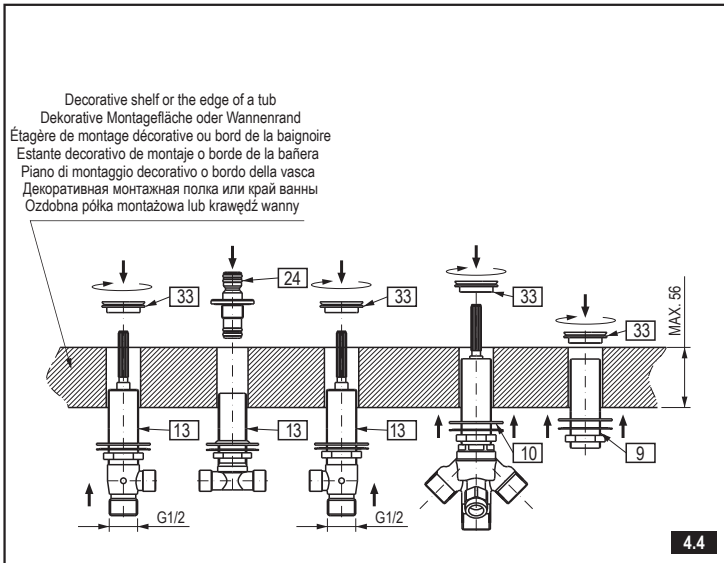


4.2

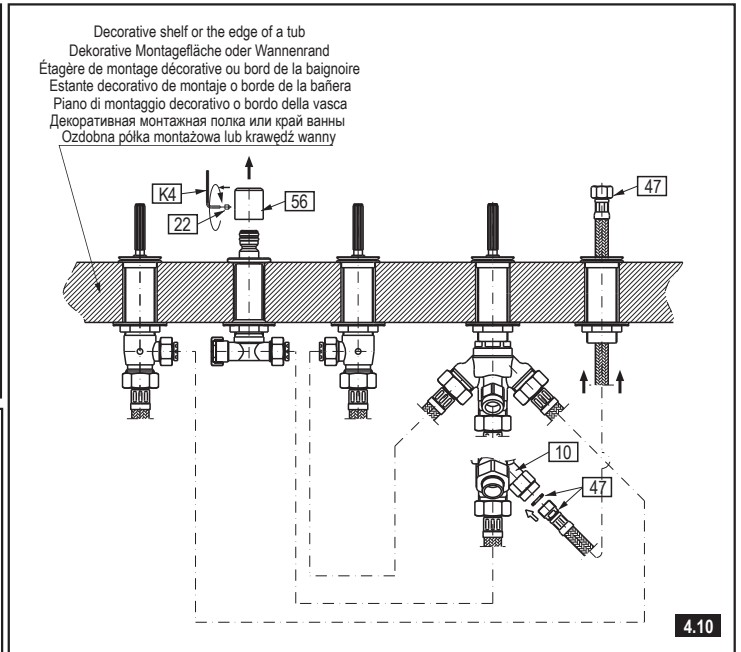
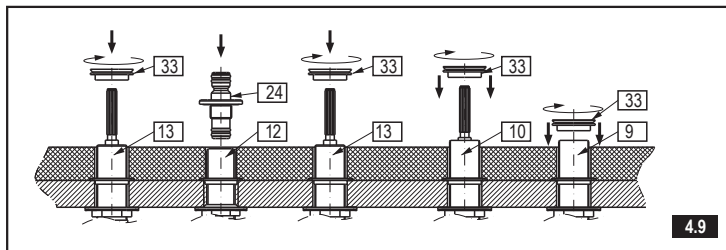
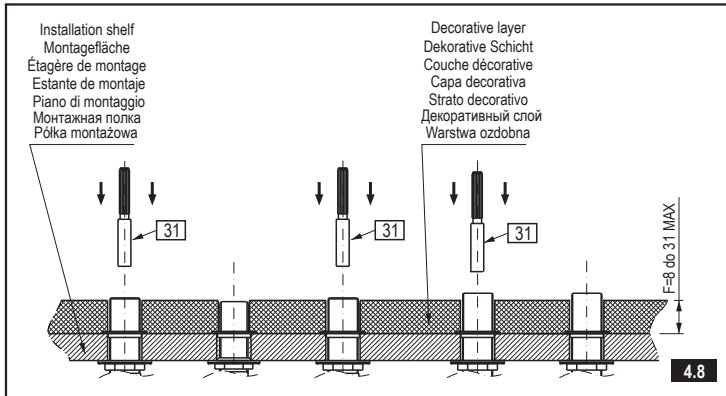


4.3

**WANNENBATTERIE MIT 5 ÖFFNUNGEN • ROBINETTERIE DE BAIGNOIRE 5 TROUS
GRIFOS DE BAÑERA DE 5 HUECOS • BATTERIA VASCA A 5 FORI
СМЕСИТЕЛЬ ДЛЯ ВАНН С 5 ОТВЕРСТИЯМИ • BATERIA WANNOWA 5-CIU OTWOROWA**



**WANNENBATTERIE MIT 5 ÖFFNUNGEN • ROBINETTERIE DE BAIGNOIRE 5 TROUS
GRIFOS DE BAÑERA DE 5 HUECOS • BATTERIA VASCA A 5 FORI
СМЕСИТЕЛЬ ДЛЯ ВАНН С 5 ОТВЕРСТИЯМИ • BATERIA WANNOWA 5-CIU OTWOROWA**



VALVE CARTRIDGE REPLACEMENT – see illustration 5.1-5.2

In case of contamination, damage or wear of the valve cartridge (32) unscrew the screw (28) using the screw-driver, remove the valve head spindle elongation (31) and then dismount the valve cartridge by means of the Allen key (K1). For installation of the valve cartridge proceed in the reverse order.

AUSTAUSCH DES VENTILEINSATZES – siehe Bild 5.1-5.2

Im Falle der Verunreinigung, Beschädigung oder des Verschleißes des Ventileinsatzes (32) sollte man mit Hilfe eines Schlitzschraubenziehers die Schraube (28) ausdrehen, die Verlängerung der Ventilspindel herausnehmen (31) und anschließend mit Hilfe des Schlüssels (K1) den Ventileinsatz ausdrehen. Die Montage des Ventileinsatzes in umgekehrter Reihenfolge durchführen.

REPLACEMENT DE LA TÊTE DE LA VANNE – voir fig. 5.1-5.2

En cas d'encrassement, d'endommagement ou d'usure de la tête de la vanne (32), vous devez dévisser la vis (28) à l'aide d'un tournevis plat, retirer la rallonge de la tige de la vanne (31), puis, à l'aide de la clé (K1), dévisser la tête. Le montage de la tête s'effectue dans l'ordre inverse.

VALVE CARTRIDGE REPLACEMENT – consulte la ilustración 5.1-5.2

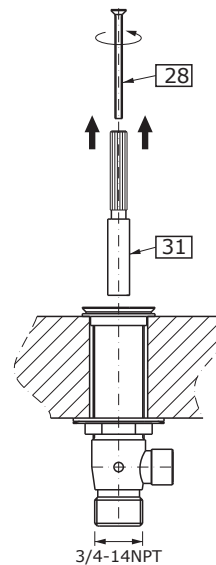
Si la cabeza de la válvula (32) se encuentra contaminada, dañada o gastada, usando el destornillador plano se debe desenroscar el tornillo (28), quitar la extensión del huso de la válvula (31), y luego usando la llave (K1), desenroscar la cabeza. La instalación de la cabeza se hace en orden contrario.

RICAMBIO DELLA TESTA DELLA VALVOLA – vedi fig. 5.1-5.2

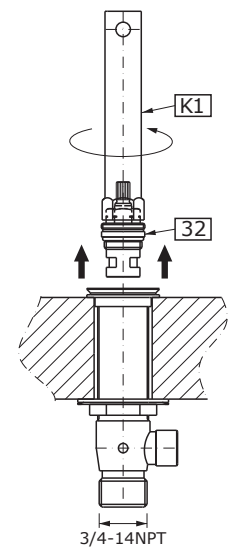
In caso di impurità, danneggiamenti o consumo della testa della valvola (32) bisogna, con uso di una cacciavite piatta, svitare la vite (28), togliere la prolunga del fuso della valvola (31), di seguito con la chiave (K1) svitare la testa. Eseguire il montaggio della testa secondo l'ordine inverso.

WYMIANA GŁOWICY ZAWORU – zob. rys. 5.1-5.2

W przypadku zanieczyszczenia, uszkodzenia lub zużycia głowicy zaworu (32) należy za pomocą płaskiego wkrętaka wykręcić wkręt (28), wyjąć przedłużkę wrzeciona zaworu (31), następnie za pomocą klucza (K1) wykręcić głowicę. Montaż głowicy wykonać w kolejności odwrotnej.



5.1



5.2

ЗАМЕНА ГОЛОВКИ КЛАПАНА – см. рис. 5.1-5.2

В случае загрязнения, повреждения или износа головки клапана (32) следует при помощи плоской отвертки вывинтить шуруп (28), вынуть удлинение шпинделя клапана (31), а затем при помощи ключа (K1) вывинтить головку. Монтаж головки провести в обратной последовательности.

**WANNENBATTERIE MIT 5 ÖFFNUNGEN • ROBINETTERIE DE BAIGNOIRE 5 TROUS
GRIFOS DE BAÑERA DE 5 HUECOS • BATTERIA VASCA A 5 FORI
СМЕСИТЕЛЬ ДЛЯ ВАНН С 5 ОТВЕРСТИЯМИ • BATERIA WANNOWA 5-CIO OTWOROWA**

FAUCET INSTALLATION – see illustration 6.1-6.3

- Slide the faucet rosette (2) onto the installed faucet connector (21) from above
- Slide the faucet spout (1) onto the faucet connector (21)
- Fit the bolt (17) using the key (K4)

GB

AUSLAUFMONTAGE – siehe Bild 6.1-6.3

- Auf den vormontierten Auslaufanschluss (21) die Rosette des Auslaufs (2) von oben aufschieben
- Den Auslauf (1) auf den Stutzen des Anschlusses aufsetzen (21)
- Mit dem Schlüssel (K4) die Schafschraube eindrehen (17)

D

MONTAGE DU BEC DU ROBINET – voir fig. 6.1-6.3

- Insérez par le haut le tréfle du bec du robinet (2) sur le raccord du bec monté (21)
- Insérez le bec (1) sur l'extrémité du raccord (21)
- En vous servant de la clé (K4), vissez la vis (17)

F

INSTALACIÓN DEL GRIFO – (consulte la ilustración 6.1-6.3)

- Deslice la roseta del grifo (2) en el conector del grifo instalado (21) desde arriba
- Deslice el caño del grifo (1) en el conector del grifo (21)
- Ajuste el perno (17) con la llave (K3)

E

MONTAGGIO DELLA BOCCA – vedi fig. 6.1-6.3

- Sull'attacco montato della bocca (21) infila dall'alto il rosone della bocca (2)
- Infila la bocca (1) sull'estremità dell'attacco della bocca (21)
- Usando la chiave (K4) avvita la vite (17)

IT

МОНТАЖ ИЗЛИВА – см. рис. 6.1-6.3

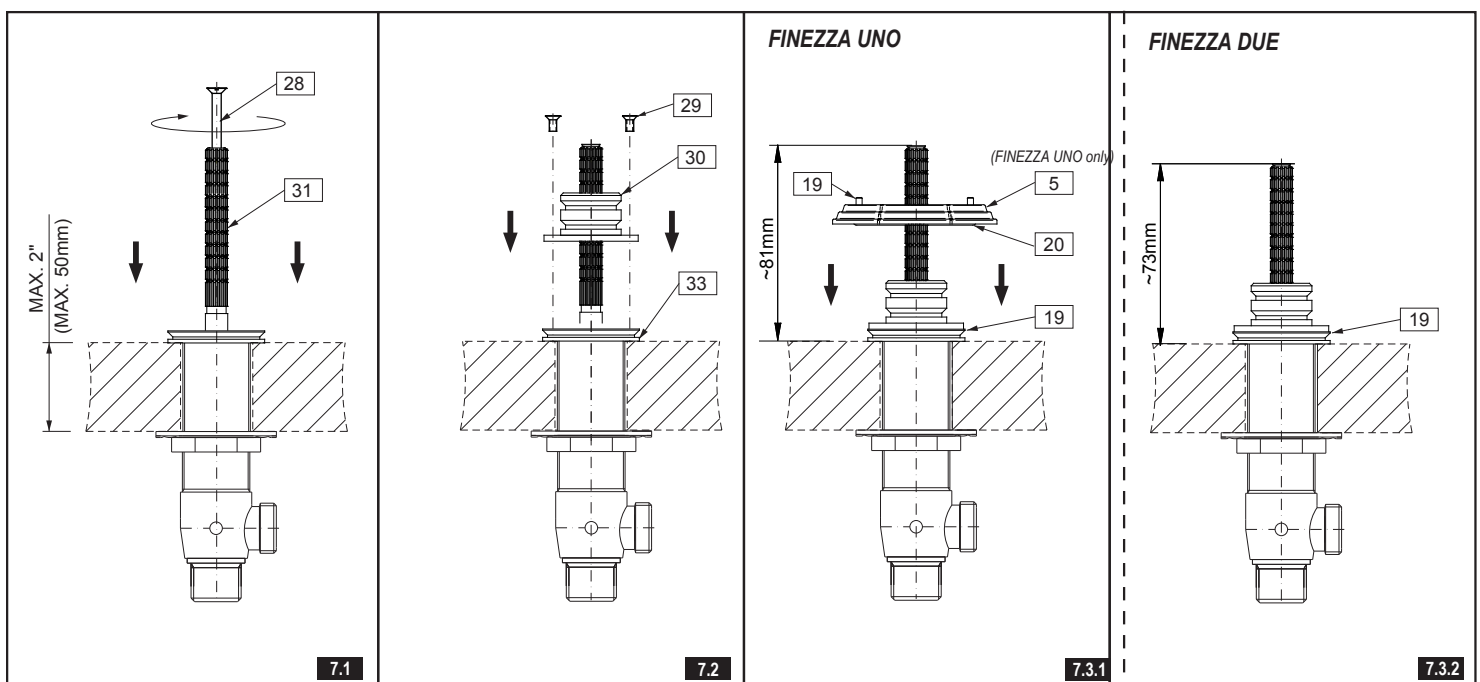
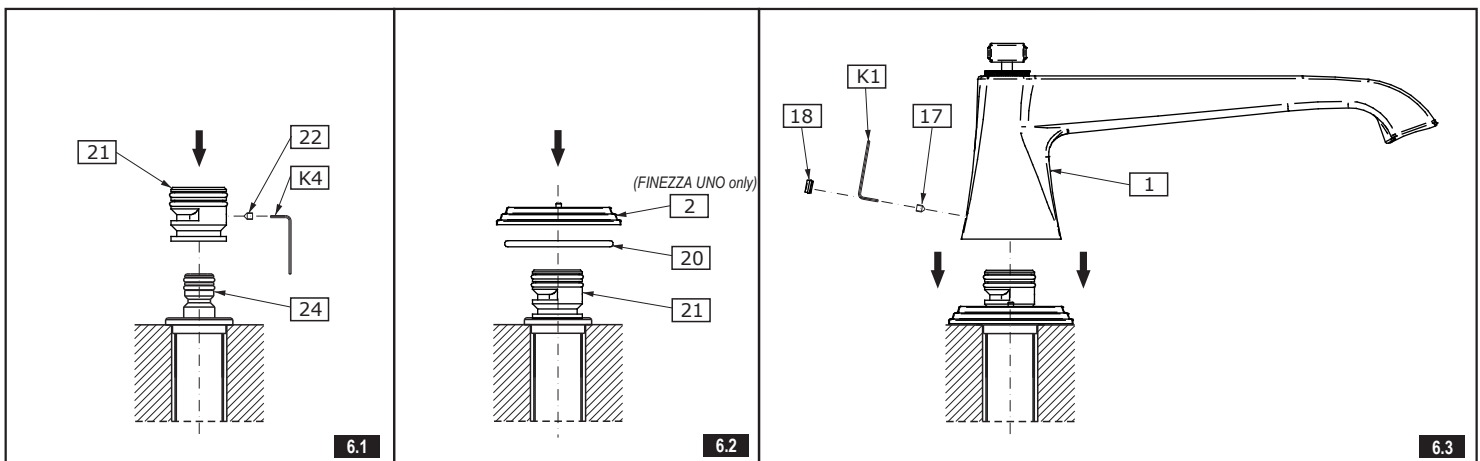
- На установленный патрубок излива (21) надвиньте сверху розетку излива (2)
- Надвиньте излив (1) на конец патрубка излива (21)
- При помощи ключа (K4) винтите шуруп (17)

RUS

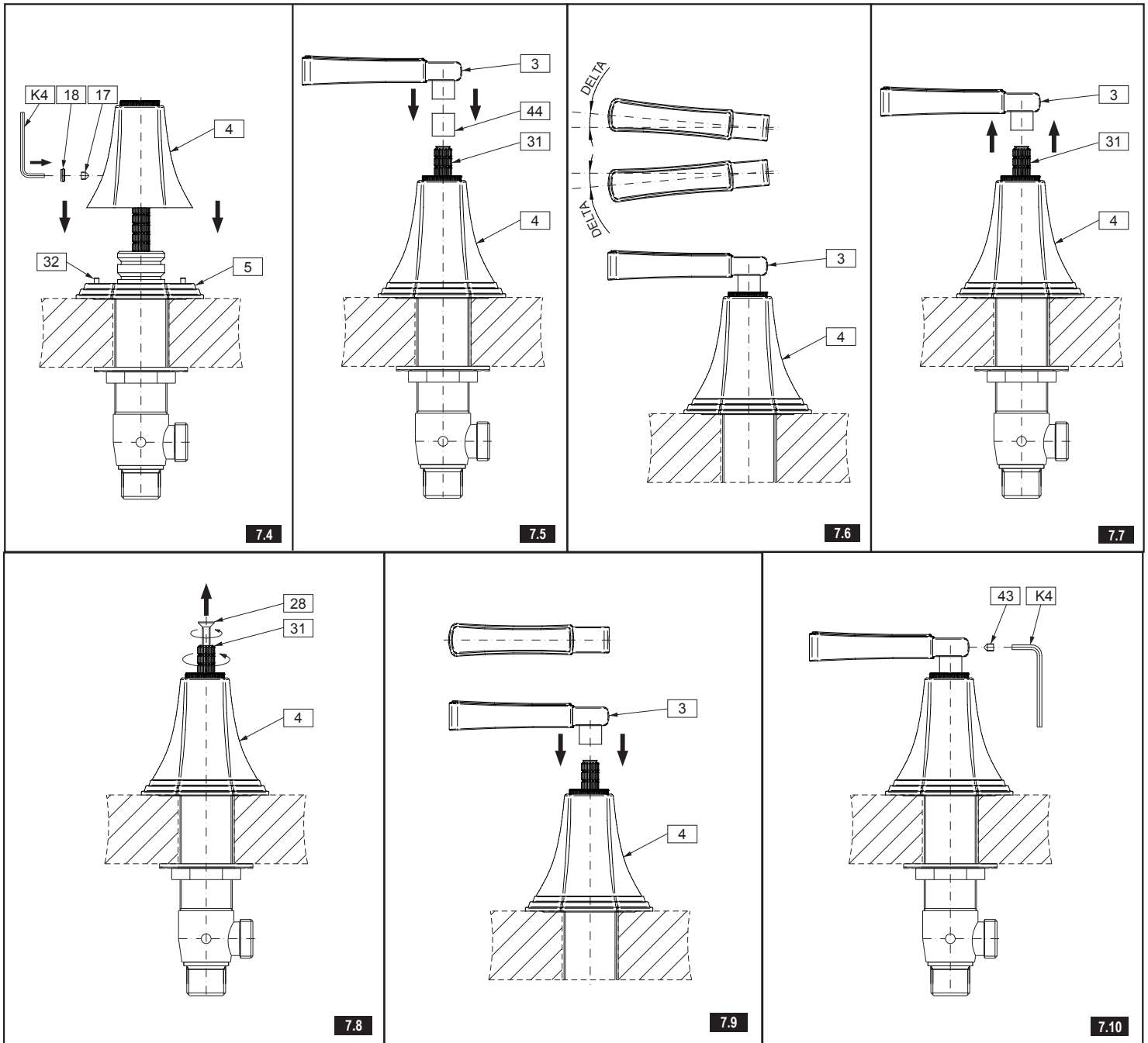
MONTAŻ WYLEWKI – zob. rys. 6.1-6.3

- Na zamontowane przyłącze wylewki (21) nasuń od góry rozetę wylewki (2)
- Nasuń wylewkę (1) na końcówkę przyłącza wylewki (21)
- Używając klucza (K4) wkręć wkręt (17)

PL



**WANNENBATTERIE MIT 5 ÖFFNUNGEN • ROBINETTERIE DE BAIGNOIRE 5 TROUS
GRIFOS DE BAÑERA DE 5 HUECOS • BATTERIA VASCA A 5 FORI
СМЕСИТЕЛЬ ДЛЯ ВАНН С 5 ОТВЕРСТИЯМИ • BATERIA WANNOWA 5-CIU OTWOROWA**



INSTALLATION OF VALVES AND LEVERS - see figs. 7.1-7.10

1. Place the handle base (5) with an o-ring (20) on the assembly surface. Then place the valve base (4) on the handle base (5) so that the setting pins (20) are present in the right holes in the valve base (4). Set the valve base (4) in the right position in relation to the valve flange (33) and secure it with a setting screw (17) by using the attached allen wrench (K4). Press in the plugs (18) - fig. 7.1-7.4.
2. Make sure that the valve is in the "valve closed position". To do so, turn the valve spindle right (the hot water valve has a red label) until there is a distinctive stop. In case of cold water valve with a blue label - turn the valve spindle left.
3. Place the lever (3) with a bolt (43) and sleeve (44) on the valve spindle extension (31) - fig. 7.5. Check whether it is possible to get the valve setting according to fig. 7.9. If a satisfactory valve (3) setting cannot be reached in relation to the wash basin edge (a significant Δ angle displacement in relation to the required setting can be seen - such as in the fig. 7.6) remove the valves (3) from the valve spindle extension (31) - fig. 7.7. Unscrew the screw (28) and put the valve spindle extension (31) one tooth off on the valve head spline and screw the screw (28) back - fig. 7.8. Again put the valve (3) on the valve spindle extension (31) and check whether the valve setting is correct (3) - fig. 7.9:
 - if the valve (3) setting is correct, tighten the bolt (43) with an allen wrench (K4) in accordance with fig. 7.10.
 - if the setting of the valve (3) is still incorrect - put the valve spindle extension (31) off by another tooth on the valve head spline and check the valve setting correctness again (3).
4. After installation of a hot water valve and a lever start installing the cold water valve, maintaining the installation steps order listed above.

WANNENBATTERIE MIT 5 ÖFFNUNGEN • ROBINETTERIE DE BAIGNOIRE 5 TROUS GRIFOS DE BAÑERA DE 5 HUECOS • BATTERIA VASCA A 5 FORI СМЕСИТЕЛЬ ДЛЯ ВАНН С 5 ОТВЕРСТИЯМИ • BATERIA WANNOWA 5-CIO OTWOROWA

VENTIL- UND HANDHEBELMONTAGE - siehe Abb. 7.1-7.10

- Legen Sie den Hebel-Sockel (5) mit einem O-Ring (20) auf die Montagefläche. Dann platzieren Sie den Hebelkörper (4) auf dem Sockel (5), so dass die Einstellstifte (19) mit den richtigen Bohrlochern des Körpers (4) ausgerichtet sind. Bringen Sie den Hebelkörper (4) in die richtige Position in Bezug auf den Ventilflansch (33) und befestigen Sie diesen mit einer Einstellschraube (17) mit dem beiliegenden Innensechskantschlüssel (K4) Stopfen (18) hineinstecken - Abb. 7.1-7.4.
- Stellen Sie sicher, dass sich das Ventil in der geschlossenen Stellung befindet. Dazu Ventilspindel (das Warmwasserventil hat ein rotes Etikett), bis zum Anschlag nach rechts drehen. Bei dem Kaltwasserventil (blaues Etikett) - drehen Sie die Ventilspindel nach links.
- Hebel (3) mit einem Bolzen (43) und Hülse (44) an der Ventilspindelverlängerung (31) platzieren. - Abb. 7.5. Prüfen Sie, ob es möglich ist, die Einstellung der Ventile nach Abb. 7.9 vorzunehmen. Wenn keine zufriedenstellende Einstellung des Ventils (3) in Bezug auf die Waschbeckenkante erreicht werden kann (eine signifikante Fehlstellung wie in Abb. 7.6), entfernen Sie die Ventile (3) von der Ventilspindelverlängerung (31) - Abb. 7.7. Lösen Sie die Schraube (28) und setzen Sie die Ventilspindelverlängerung (31) um einen Zahn versetzt auf den Ventilkopfsplint und schrauben Sie die Schraube (28) wieder fest - Abb. 7.8. Setzen Sie das Ventil (3) wieder an der Ventilspindelverlängerung (31) an und prüfen Sie, ob das Ventil richtig eingestellt ist (3) - Abb. 7.9:
 - Wenn das Ventil (3) korrekt eingestellt ist, ziehen Sie die Schraube (43) mit einem Innensechskantschlüssel (K4) gemäß Abb. 7.10 fest.
 - Wenn die Einstellung des Ventils (3) nicht korrekt ist - versetzen Sie die Ventilspindelverlängerung (31) auf einen anderen Zahn auf den Ventilkopfsplint und überprüfen Sie die Ventileinstellung (3) nochmals.
- Nachdem die Installation des Warmwasserventils und Hebels durchgeführt worden ist, fahren Sie mit der Installation des Kaltwasserventils fort, unter Beachtung der oben angeführten Installationsschritte.

MONTAJE DE VÁLVULAS Y PALANCAS - ver. fig. 7.1-7.10

- Coloque la base del mango (5) con una junta tórica (20) en la superficie de montaje. A continuación ponga la base de la válvula (4) en Coloque la base del mango (5) de forma que los pernos de ajuste (19) queden en los correspondientes agujeros de la base de la válvula (4). Ajuste la base de la válvula (4) en la posición correcta en relación con la brida de la válvula (33) y físelo con un tornillo de ajuste (17) usando la llave allen suministrada (K4) Presione en las clavijas (18) - fig. 7.1-7.4.
- Asegúrese de que la válvula está en la "posición válvula cerrada". Para ello, gire a la derecha el husillo de la válvula (la válvula de agua caliente tiene una etiqueta roja) hasta que se produzca una parada clara. En el caso de la válvula de agua fría con etiqueta azul gire el husillo de la válvula hacia la izquierda.
- Ponga la maneta (3) con un perno (43) y rejilla (44) en la extensión del husillo de la válvula (31) - fig. 7.5. Verifique si es posible ajustar la válvula de acuerdo con la figura 7.9. Si no se puede ajustar la válvula (3) de forma satisfactoria respecto al borde del lavabo (es posible ver un desplazamiento del ángulo Δ significativo en relación con el ajuste requerido, como en la fig. 7.6) extraiga las válvulas (3) de la extensión del husillo de la válvula (31) - fig. 7.7. Desenrosque el tornillo (28) y ponga la extensión del husillo de la válvula (31) un diente fuera del cabezal roscado de la válvula y enrosque el tornillo (28) - fig. 7.8 Vuelva a poner la válvula (3) en la extensión roscada de la válvula (31) y verifique si el ajuste de la válvula es correcto (3) - fig. 7.9:
 - Si el ajuste de la válvula (3) es correcto, apriete el perno (43) con una llave hexagonal (K3) de acuerdo con la fig. 7.10.
 - Si el ajuste de la válvula (3) sigue siendo incorrecto ponga otro diente en la extensión del husillo de la válvula (31) fuera del cabezal roscado de la válvula y verifique de nuevo si el ajuste de la válvula (3) es correcto.
- Después de la instalación de una válvula de agua caliente y de la maneta, instale la válvula de agua fría siguiendo las fases de montaje que se acaban de describir.

МОНТАЖ КЛАПАНОВ И РУКОЯТОК - см. рис. 7.1-7.10

- Установите основание рукоятки (5) с уплотнительным кольцом (20) на сборочную поверхность. Затем установите основание крана (4) на основание рукоятки (5) таким образом, чтобы установочные штифты (19) вошли в соответствующие отверстия в основании крана (4). Установите основание крана (4) в правильное положение относительно фланца крана (33) и закрепите его фиксирующим винтом (17) с помощью прилагаемого шестигранного ключа (K4) Вставьте заглушки (18), рис. 7.1 - 7.4.
- Убедитесь, что кран находится в закрытом положении. Чтобы сделать это, поверните ось крана вправо (кран горячей воды имеет красную метку) до упора. В случае с краном холодной воды, поверните его ось влево.
- Установите рукоятку (3) с винтом (43) а также втулка (44) на удлинитель (31) оси крана, рис. 7.5. Убедитесь, возможно ли обеспечить установку крана согласно рис. 7.9. Если требуемая настройка крана (3) невозможна относительно края мойки (видно значительное расхождение в угле установки относительно требуемого положения, как показано на рис. 7.6), снимите кран (3) с удлинителя оси крана (31), рис. 7.7. Выкрутите винт (28) и сдвиньте удлинитель оси крана (31) на один зуб на шлице головки крана, после чего закрутите винт (28), рис. 7.8. Установите кран (3) на удлинитель оси крана (31) и убедитесь в правильности регулировки (3), рис. 7.9:
 - если кран (3) установлен правильно, затяните винт (43) с помощью шестигранного ключа согласно рисунку 7.10.
 - если кран (3) по-прежнему не отрегулирован, сдвиньте удлинитель оси крана (31) еще на один зуб на шлице головки крана и проверьте правильность регулировки еще раз.
- После установки крана горячей воды и рукоятки установите кран холодной воды, придерживаясь порядка, описанного выше.

MONTAGE DES CLAPETS ET DU LEVIER - voir schéma 7.1-7.10

- Placez la rosace de la manette (5) avec un joint torique (20) sur la surface de montage. Puis placez la rosace du bec (4) sur le support (5) de façon à ce que les chevilles (19) du support entrent correctement dans les trous placés sous la base (4). Ajustez la position de la rosace (4) par rapport à la bride du robinet (33) et fixez avec une vis (17) à l'aide de la clé Allen correspondante (K4) Insérez la cache (18) en appuyant dessus - fig. 7.1-7.4.
- Assurez-vous que le robinet soit en "position fermée", en au maximum l'axe du robinet vers la droite pour ce qui est du robinet d'eau chaude (à l'étiquette rouge), et vers la gauche pour ce qui est du robinet d'eau froide à l'étiquette bleue).
- Installez la manette (3) avec une visse (43) et douille (44) sur la tige filetée (31) - fig. 7.5. Contrôlez qu'il soit possible de positionner la manette correctement, parallèlement au bord du lavabo, conformément à la fig. 7.9. Si cela n'est pas possible, (en présence d'un angle qui crée un décalage important par rapport à l'emplacement suggéré qui est le correcte par rapport à la position correcte - voir fig. 7.6.), retirez la poignée (3) de la tige filetée (31) - fig. 7.7. Dévissez la vis (28) et déplacez la tige filetée (31) d'un moins un cran sur l'axe de la tête de robinet, avant de remettre la vis (28) - fig. 7.8. Remettez la manette la poignée (3) sur la tige filetée (31) et contrôlez si la position de la manette est correcte (3) - fig. 7.9:
 - Si la manette (3) est positionnée correctement, serrez le boulon (43) avec une clé Allen (K4) comme indiqué sur la fig. 7.10.
 - Si la position de la poignée (3) est encore incorrecte - déplacez la tige filetée (31) d'un autre cran et contrôlez de nouveau si la position de la manette est correcte (3).
- Après avoir installé le robinet et la poignée à levier de l'eau chaude, installez le robinet d'eau froide, en suivant les étapes indiquées ci-dessus.

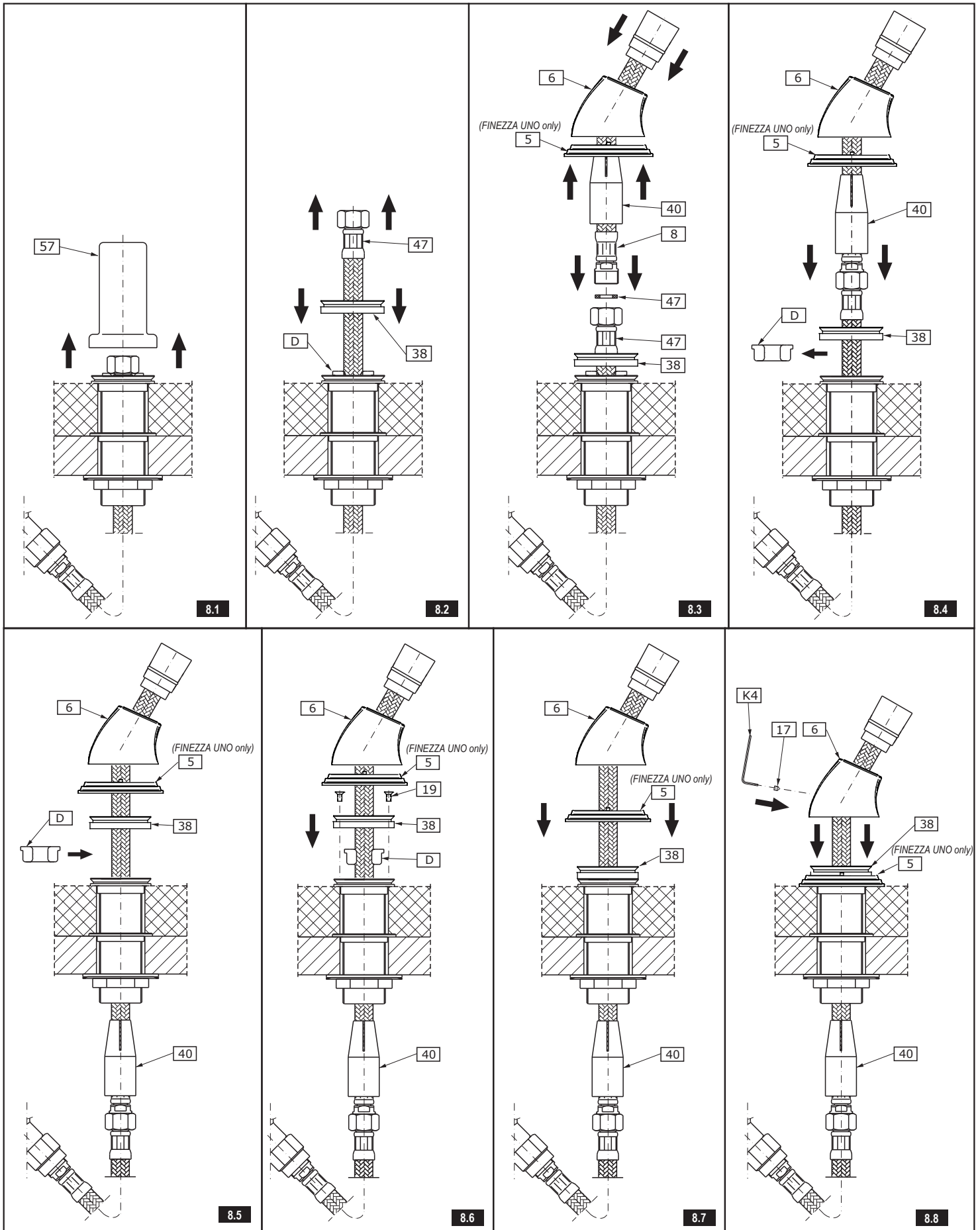
MONTAGGIO DELLE VALVOLE E DELLA LEVA - vedi fig. 7.1-7.10

- Collocare la borchia della leva (5) con o-ring (20) sulla superficie di assemblaggio. Quindi collocare la calotta della valvola (4) sulla borchia della leva (5) in modo tale che i perni d'impostazione (19) siano presenti nei rispettivi fori nella calotta della valvola (4). Impostare la calotta della valvola (4) nella corretta posizione rispetto al collare della valvola (33) e bloccarla con una vite di regolazione (17) con l'ausilio della chiave a brugola in dotazione (K4) Inserire i tappi (18) - fig. 7.1-7.4.
- Assicurarsi che la valvola sia nella "posizione valvola chiusa". Per fare ciò girare il fuso della valvola verso destra (l'acqua calda è contrassegnata in rosso) finché non si percepisce l'arresto. Per l'acqua fredda (blu) girare il fuso della valvola verso sinistra.
- Collocare la leva (3) con la vite (43) e boccia (44) sul prolungamento del fuso della valvola (31) - fig. 7.5. Verificare se è possibile impostare la valvola come da fig. 7.9. Se non è possibile raggiungere un'impostazione soddisfacente della valvola (3) rispetto all'orlo del lavabo (si nota un significativo discostamento dell'angolo Δ rispetto all'impostazione richiesta - come in fig. 7.6), rimuovere le valvole (3) dal prolungamento del fuso della valvola (31) - fig. 7.7. Svitare la valvola (28) e spostare il prolungamento del fuso della valvola (31) di un dente fuori sulla linguetta della testa della valvola e riavvitare la vite (28) - fig. 7.8. Riposizionare la valvola (3) sul prolungamento del fuso della valvola (31) e verificare la giusta impostazione della valvola (3) - fig. 7.9:
 - se l'impostazione della valvola (3) è corretta, serrare la vite (43) con una chiave a brugola (K3) come da fig. 7.10.
 - se l'impostazione della valvola (3) non è ancora corretta - riportare fuori il prolungamento del fuso della valvola (31) di un altro dente sulla linguetta della testa della valvola e verificare di nuovo la giusta impostazione della valvola (3).
- Dopo aver installato la valvola dell'acqua calda e la leva, iniziare ad installare la valvola dell'acqua fredda seguendo la procedura d'installazione di cui sopra.

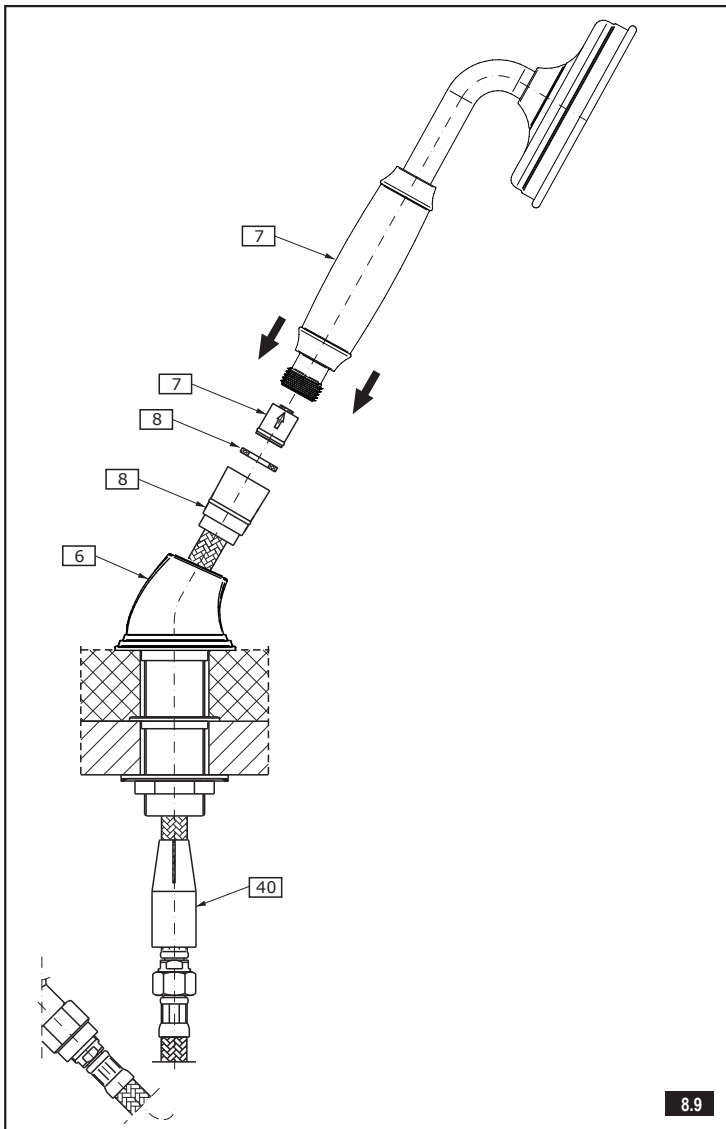
МОНТАЖ ЗАВОРІВ І ДՉՎԻԳՆԻ - zob. rys. 7.1-7.10

- Na powierzchni montażowej ustaw cokol pokręta (5) wraz z oringiem (20). Następnie na cokol pokręta (5) nałóż podstawę dźwigni (4), tak aby kolki ustalające (19) znajdowały się w odpowiednich otworach w podstawie dźwigni (4). Ustaw podstawę dźwigni (4) we właściwej pozycji względem kołnierza zaworu (33) i zabezpiecz wkrętem ustalającym (17) używając dołączonego kluczyka imbusowego (K4) Wciśnij zaślepkę (18) - rys. 7.1-7.4..
- Upewnij się, że zawór jest w pozycji „zawór zamknięty”, w tym celu obróć wrzeczono zaworu w prawą stronę (zawór do wody ciepłej oznaczony etykietą czerwoną) do momentu odczucia wyraźnego oporu. W przypadku zaworu do wody zimnej, oznaczony etykietą niebieską - obróć wrzeczono zaworu w lewą stronę.
- Na przedłużkę wrzeczono zaworu (31) nałóż dźwignię (3) ze śrubą (43) oraz tulejką (44) - rys. 7.5. Sprawdź, czy jesteś w stanie uzyskać ustawienie dźwigni zgodnie z rys. 7.9. Jeżeli nie będziesz w stanie uzyskać zadowalającego ustawienia dźwigni (3) względem krawędzi umywalki (zauważysz wyraźne przestawienie o kąt Δ od wymaganego ustawiania - tak jak na rys. 7.6) zdejmij dźwignię (3) z przedłużki wrzeczono zaworu (31) - rys. 7.7. Odkręć wkręt (28) i przestaw przedłużkę wrzeczono zaworu (31) o jeden ząbek na wieloklinie głowicy zaworu i wkręć z powrotem wkręt (28) - rys. 7.8. Ponownie nałóż dźwignię (3) na przedłużkę wrzeczono zaworu (31) i sprawdź poprawność ustawienia dźwigni (3) - rys. 7.9:
 - jeżeli ustawienie dźwigni (3) jest właściwe, dokręć śrubę (43) kluczykiem imbusowym (K4) zgodnie z rys. 7.10.
 - jeśli ustawienie dźwigni (3) dalej jest niewłaściwe - przestaw przedłużkę wrzeczono zaworu (31) o kolejny ząbek na wieloklinie głowicy zaworu i ponownie sprawdź poprawność ustawienia dźwigni (3).
- Po zamontowaniu zaworu do ciepłej wody i dźwigni przystąp do montażu zaworu do wody zimnej zachowując powyższą kolejność kroków montażowych.

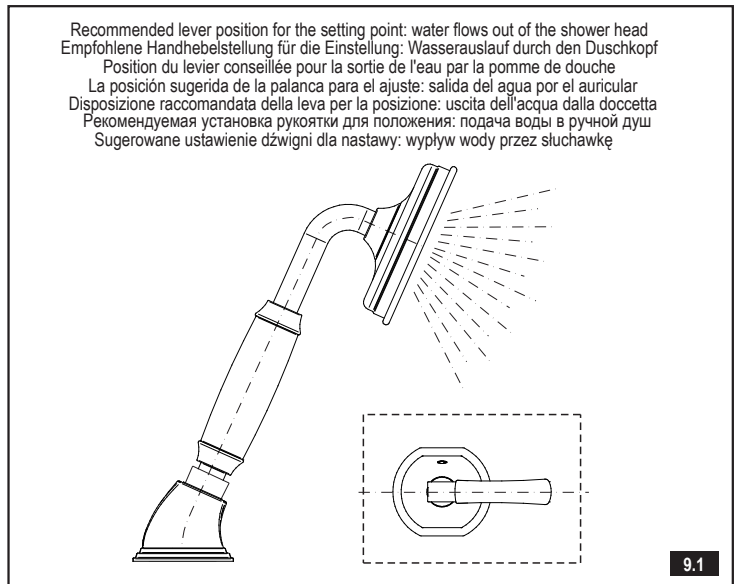
**WANNENBATTERIE MIT 5 ÖFFNUNGEN • ROBINETTERIE DE BAIGNOIRE 5 TROUS
GRIFOS DE BAÑERA DE 5 HUECOS • BATTERIA VASCA A 5 FORI
СМЕСИТЕЛЬ ДЛЯ ВАНН С 5 ОТВЕРСТИЯМИ • BATERIA WANNOWA 5-CIU OTWOROWA**



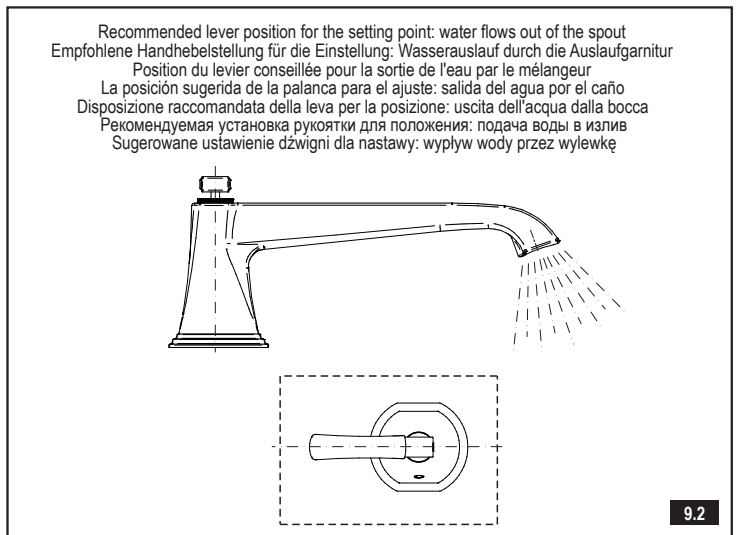
**WANNENBATTERIE MIT 5 ÖFFNUNGEN • ROBINETTERIE DE BAIGNOIRE 5 TROUS
GRIFOS DE BAÑERA DE 5 HUECOS • BATTERIA VASCA A 5 FORI
СМЕСИТЕЛЬ ДЛЯ ВАНН С 5 ОТВЕРСТИЯМИ • BATERIA WANNOWA 5-CIU OTWOROWA**



8.9



9.1



9.2

HAND SHOWER TRIM INSTALLATION (figs. 8.1-8.9)

GB

- Slide the conic nut G1/2" GW on the shower hose (8) and then slide the shower hose from the thinner end side with thread M15x1 GZ through the hand base (6) and slide casing (8) over the hose (40). Connect the hoses (47) and (8) and remember to install a flat washer.
- Slide the casing (40) over the place of hose connection (47) and (8), remove the lock (D) from the hose (47). Move the connected hoses in the threaded connector (9) so that the hose connection point secured with the casing (40) is located under the installation surface.
- Place the lock (D) on the shower hose (8) and seat it in the threaded connector (9). Place the hand shower base (6) in the correct position on the installation surface in relation to the collar (38) and secure with a setting screw (17) using the provided hex key (K4).
- Connect the hand shower (7) with shower hose (8), paying attention to the correct placement of the flat washer in the hose's conic nut.

MONTAGE DER ZIERENDEN ELEMENTE (TRIM) DER BRAUSE (Bild 8.1-8.9)

D

- Die Kegelmutter G1/2" GW auf den Brauseschlauch aufschrauben (8), anschließend mit dem schmaleren Ende mit dem Gewinde M15x1 GZ durch den Sockel der Brause (6) durchstecken und auf die Abdeckung (40) den Schlauch (8) aufschieben. Die Schläuche (47) und (8) verbinden, dabei nicht vergessen die Flachdichtung einzusetzen.
- Die Abdeckung (40) an die Verbindung der Schläuche (47) und (8) aufsetzen, die Blockade (D) vom Schlauch (47) abnehmen. Die mit dem Gewindestutzen (9) verbundenen Schläuche so verschieben, dass die Verbindungsstelle, die mit der Abdeckung (40) gesichert ist, sich unter der Montagefläche befindet.
- Die Blockade (D) auf den Brauseschlauch (8) aufsetzen und auf dem Gewindestutzen (8) fixieren. Auf der Montagefläche den Sockel der Brause (6) in die richtige Stellung gegenüber der Flansche (38) positionieren und mit der Feststellschraube (17) mit Hilfe des beigefügten Inbusschlüssels (K4) festschrauben.
- Die Brause (7) mit dem Brauseschlauch (8) verbinden, dabei auf die richtige Positionierung der Flachdichtung in der Kegelmutter des Schlauches achten.

MONTAGE DES ÉLÉMENTS DÉCORATIFS (DE LA GARNITURE) DE LA DOUCHE (voir fig. 8.1-8.9)

F

- Faites glisser l'écrou conique G1/2" GW sur le tuyau de douche (8), ensuite transposez l'extrémité fine de ce tuyau, munie du filetage M15x1 GZ à (6) l'écran (40) sur le tuyau (8). Connectez les tuyaux (47) et (8), sans oublier de mettre le joint plat.
- Enfilez l'écran (40) sur l'endroit de raccordement des tuyaux (47) et (8), enlevez le blocage (D) du tuyau (47). Déplacez les tuyaux connectés ensemble dans la tubulure filetée (9), de sorte que l'endroit de leur connexion, protégé par l'écran (40), se trouve sous le plan de montage.
- Apposez le blocage (D) sur le tuyau de douche (8) et implantez-le dans la tubulure filetée (9). Placez le socle de la pomme de douche (6) sur le plan de montage en position correcte par rapport à la bride (7) et protégez-le à l'aide de la vis de fixation (17), en vous servant de la clé Allen jointe au kit (K4).
- Connectez la pomme de douche (7) au tuyau (8), en tenant compte de l'exactitude de positionnement du joint plat dans l'écrou conique du tuyau.

INSTALACIÓN EL ACABADO DE LA DUCHA (ver la fig. 8.1-8.9).

E

- Meta la tuerca cónica R1/2" RI en la manguera de ducha (8), luego meta la manguera de ducha por el extremo más estrecho con rosca M151 RE a través de la base de la regadera (6) y meta en la manguera (8) la tapa (40). Una las mangueras (47) y (8) sin olvidar de poner la junta plana.
- Metal la tapa (40) donde se unen las mangueras (47) y (8), quite el bloqueo (D) de la manguera (47). Desplace las mangueras unidas en el racor roscado (9) del modo que la zona de unión entre las mangueras protegida con la tapa (40) se encuentre debajo de la superficie de montaje.
- Meta el bloqueo (D) en la manguera de ducha (8) y asíéntelo en el racor roscado (9). En la superficie de montaje posicione la base de la regadera (6) en relación a la brida (38) y asegúrela con el tornillo de fijación (17) usando la llave allén adjunta (K4).
- Una la regadera (7) con la manguera de ducha (8), prestando atención en la posición correcta de la junta plana en la tuerca cónica de la manguera.

**WANNENBATTERIE MIT 5 ÖFFNUNGEN • ROBINETTERIE DE BAIGNOIRE 5 TROUS
GRIFOS DE BAÑERA DE 5 HUECOS • BATTERIA VASCA A 5 FORI
СМЕСИТЕЛЬ ДЛЯ ВАНН С 5 ОТВЕРСТИЯМИ • BATERIA WANNOWA 5-CIO OTWOROWA**

MONTAGGIO DI ELEMENTI DECORATIVI (TRIMU) DELLA DOCCIA

IT

1. Infila il dado conico G1/2" FI sul flessibile della doccia (8) , di seguito fa passare l'estremità più fine con il filetto M151 FE attraverso lo zoccolo della cornetta (6) ed infila sul flessibile (8) la protezione (40). Collega i flessibili (47) e (8) ricordandoti di mettere la guarnizione piatta.
2. Infila la protezione (40) sul punto di collegamento dei flessibili (47) e (8) , toglì il bloccaggio (D) dal flessibile (47) . Sposta i flessibili collegati sul tubo di giunzione filettato (9) in tal modo, che il punto di collegamento dei flessibili protetto dalla protezione (40) si trovi sotto la superficie di montaggio.
3. Metti il bloccaggio (D) sul flessibile della doccia (8) e disponilo nel tubo di giunzione filettato (9). Sulla superficie di montaggio posiziona lo zoccolo della cornetta (6) in posizione adeguata rispetto alla flangia (38) e fissa con la vite di fissaggio (17) usando la chiave a brugola in dotazione (K4).
4. Collega la cornetta (7) con il flessibile della doccia (8) , facendo attenzione alla correttezza del posizionamento della guarnizione piatta nel dado conico del flessibile.

МОНТАЖ ДЕКОРАТИВНЫХ ЭЛЕМЕНТОВ (ТРИМ) ДУША (рис. 8.1-8.9)

RUS

1. Надвиньте конусную гайку G1/2" GW на душевой шланг (8) , а затем переложите душевой шланг более тонким концом с резьбой M151 GZ через гильзу трубки (6) и надвиньте на шланг (8) защиту (40). Соедините шланги (47) и (8) , помня об установке плоской уплотнительной прокладки.
2. Надвиньте защиту (40) на место соединения шлангов (47) и (8) , снимите блокаду (D) со шланга (47) . Передвиньте соединенные шланги в патрубке с резьбой (9) так, чтобы место соединения шлангов, защищенное защитой (40), оказалось под монтажной поверхностью.
3. Установите блокаду (D) на душевой шланг (8) и посадите ее в патрубок с резьбой (9). На монтажной поверхности установите гильзу трубки (6) в правильном положении по отношению к шлангу (38) и заблокируйте установочным шурупом (17) при помощи приложенного имбусного ключика (K4).
4. Соедините трубку (7) с душевым шлангом (8) , обращая внимание на правильность укладки плоской прокладки в конусной гайке шланга.

MONTAŻ ELEMENTÓW OZDOBNYCH (TRIMU) PRYSZNICA (zob. rys. 8.1-8.9).

PL

1. Nasuń nakrętkę stożkową G1/2" GW na wąż natryskowy (8) , następnie przelóż wąż prysznicowy cieńszym końcem z gwintem M15x1GZ przez cokół słuchawki (6) i nasuń na wąż (8) osłonę (40). Połącz węże (47) i (8) pamiętając o założeniu uszczelki płaskiej.
2. Nasuń osłonę (40) na miejsce połączenia węży (47) i (8) , zdejmij blokadę (D) z węża (47) . Przesuń połączone węże w krótcu gwintowanym (9) w taki sposób, aby miejsce połączeń węży zabezpieczone osłoną (40) znalazło się pod powierzchnią montażową.
3. Załóż blokadę (D) na wąż natryskowy (8) i osadź ją w krótcu gwintowanym (9). Na powierzchni montażowej ustaw cokół słuchawki (6) we właściwej pozycji względem kołnierza (38) i zabezpiecz wkrętem ustalającym (17) używając dołączonego kluczyka imbusowego (K4).
4. Połącz słuchawkę (7) z wężem natryskowym (8) , zwracając uwagę na poprawność ułożenia uszczelki płaskiej w nakrętce stożkowej węża.

OPERATION DESCRIPTION

GB

The levers open water discharge and regulate water flow. The discharge is fully open when the lever is turned 90° (clockwise – cold water lever (label C) on the right side, and counter clockwise – hot water lever (label H) on the left side). The rate of water flow is regulated between positions 0° - 90°.

With the diverter valve lever positioned as recommended in the instruction, rotating the lever 180° to the left causes water to flow out of the shower head, while returning the lever to the initial setting point causes water to flow out of the spout. (see fig. 9.1-9.2)

FUNKTIONSBESCHREIBUNG

D

Zur Öffnung und Regulierung des Wasserstroms dienen die Handhebel. Eine völlige Öffnung erfolgt durch Drehung des Handhebels um 90° (im Uhrzeigersinn – Kaltwasserhandhebel (Kennz. „C“) zu der rechten Seite, gegen den Uhrzeigersinn – Warmwasserhebel (Kennz. „H“) zu der linken Seite). Die Regulierung der Stärke des Wasserstroms erfolgt im Bereich 0° - 90°.

Bei der empfohlenen Handhebelstellung: Handhebeldrehung um 180° nach links bewirkt den Wasserauslauf durch den Duschkopf, Zurückstellung des Handhebels zur Ausgangsstellung bewirkt den Wasserauslauf aus der Auslaufgarnitur. (siehe Abb. 9.1-9.2)

MODE D'EMPLOI

F

Les leviers servent à ouvrir et à régler le débit de l'eau. Le débit est à son maximum lorsque vous tournez le levier de 90° dans le sens des aiguilles d'une montre dans le cas du levier d'eau froide, marqué d'une lettre „C“ et situé sur la droite, et dans le sens inverse des aiguilles d'une montre dans le cas du levier d'eau chaude, marqué d'une lettre „H“ et placé sur la gauche. Le réglage du débit de l'eau se fait en positionnant les leviers entre 0° et 90°.

Si le levier est placé tel qu'indiqué dans le mode d'installation, sa rotation sous un angle de 180° vers la gauche commute la sortie de l'eau vers la pomme de douche, alors que dans la position de départ l'eau s'écoule du mélangeur. (voir schéma 9.1-9.2)

DESCRIPCIÓN DEL FUNCIONAMIENTO

E

Para dejar salir el agua y ajustar el flujo de la misma sirven las palancas. La apertura total ocurre al girar la palanca por el ángulo de 90° (sentido reloj – la palanca del agua fría (°C) colocada por el lado derecho, sentido contra reloj – la palanca del agua caliente (°H) colocada por el lado izquierdo). El ajuste del flujo del agua se hace en el rango de 0° - 90°.

Para la posición de la palanca recomendada en el manual de uso, el giro de la palanca por el ángulo de 180° a la izquierda abre la salida del agua por el auricular, el retorno de la palanca a su posición origen abre la salida del agua por el caño. (ver las imágenes 9.1-9.2)

DESCRIZIONE DEL FUNZIONAMENTO

IT

Le leve servono all'apertura e alla regolazione del flusso d'acqua. L'apertura completa avviene in conseguenza alla rotazione della leva di un angolo di 90° (in senso orario – la leva dell'acqua fredda (inf. „C“) situata a destra, in senso antiorario – la leva dell'acqua calda (ind. „H“) situata a sinistra). La regolazione del flusso d'acqua avviene nell'ambito delle posizioni 0° - 90°.

In caso di posizione della leva secondo quanto raccomandato nel manuale: la rotazione della leva di un angolo di 180° a sinistra provoca l'uscita dell'acqua dalla doccetta, il ritorno della leva in posizione iniziale provoca l'uscita dell'acqua dalla bocca. (vedi fig. 9.1-9.2)

ПРИНЦИП ДЕЙСТВИЯ

RUS

Подача воды открывается и ее напор плавно регулируется движением рукоятки. Полное открытие подачи воды происходит при повороте рукоятки на 90° (в направлении по часовой стрелке – рукоятка холодной воды (обозн. «С»), расположенная с правой стороны, против часовой стрелки – рукоятка горячей воды (обозн. «Н»), расположенная с левой стороны). Регулирование напора воды происходит в пределе положений 0° - 90°.

Переключающий клапан предназначен для выбора режима работы: Поворотом рукоятки на 180° влево направляем воду в ручной душ, поворачивая в исходное положение, направляем струю воды в излив. (см. рис. 9.1-9.2)

OPIS DZIAŁANIA

PL

Do otwarcia wypływu wody i regulacji strumienia wody służą dźwignie. Pełne otwarcie następuje w wyniku obrotu dźwigni o kąt 90° (zgodnie z ruchem wskazówek zegara – dźwignia zimnej wody (ozn. „C“) umieszczona po prawej stronie, przeciwnie do ruchu wskazówek zegara – dźwignia ciepłej wody (ozn. „H“) umieszczona po lewej stronie). Regulacja natężenia strumienia wody odbywa się w zakresie położen 0° - 90°.

Przy zalecanym w instrukcji ustawieniu dźwigni przełącznika: Obrót dźwigni o kąt 180° w lewą stronę powoduje wypływ wody przez słuchawkę, powrót dźwigni do nastawy wyjściowej powoduje wypływ wody przez wylewkę. (zob. rys. 9.1-9.2)

**WANNENBATTERIE MIT 5 ÖFFNUNGEN • ROBINETTERIE DE BAIGNOIRE 5 TROUS
GRIFOS DE BAÑERA DE 5 HUECOS • BATTERIA VASCA A 5 FORI
СМЕСИТЕЛЬ ДЛЯ ВАНН С 5 ОТВЕРСТИЯМИ • BATERIA WANNOWA 5-CIO OTWOROWA**

MAINTENANCE

- The guarantee of flawless functioning of the shower diverter is a clean water supply, i.e. water not containing sand, boiler scale, etc. This means that the water supply system needs to be equipped with a filter screen. If this is not possible, install individual cut-off valves with filters designed for taps.
- Petroleum jelly or motor oil should be used for the maintenance of gaskets.

Cleaning of the outer coating

- Dirt and stains formed by scale settling on the surfaces of the shower diverter and shower head should be removed by washing the diverter and the head with soapy water. The scale should be dissolved with vinegar, and the surface cleaned with water and dried with a soft cloth.
- Under no circumstances should the diverter and head surfaces be washed with a rough cloth or cleansers containing abrasives or acids.
- Plastic or lacquered elements must not be cleaned with substances containing alcohol, disinfecting substances or solvents.

ENTRETIEN

- Pour que le commutateur de douche fonctionne correctement l'eau doit impérativement être propre, c'est à dire libre d'impuretés telles que : sable, calcaire, etc. Pour ce faire, on installera impérativement sur l'installation d'admission de l'eau des filtres à crépines, voire, si le recours à une telle solution s'avère impossible, des robinets de coupure de l'admission d'eau individuels avec filtre, destinés à être utilisés sur des batteries.
- Pour l'entretien des joints vous emploierez de la vaseline ou de l'huile de silicone.

Nettoyage des surfaces externes

- Pour enlever les dépôts éventuels de calcaire de la surface du commutateur de douche et de la pomme de douche, vous laverez ces parties en utilisant exclusivement de l'eau savonneuse. Un nettoyage au vinaigre vous permettra d'éliminer les taches de calcaire. Après application du vinaigre vous rincerez la surface lavée avec de l'eau, avant de l'essuyer à l'aide d'un chiffon sec.
- Le nettoyage des surfaces du commutateur et de la pomme de douche avec des éponges à surface abrasive ou avec des produits de nettoyage contenant des substances abrasives ou des acides est à proscrire.
- Pour nettoyer les surfaces plastiques et vernies, veuillez proscrire l'emploi d'alcool, de produits désinfectants et de dissolvants.

MANUTENZIONE

- La garanzia del funzionamento corretto del deviatore della doccia è l'acqua pulita, priva d'impurità, come: sabbia, incrostazioni ecc.. In relazione a quanto suddetto è obbligatoria l'installazione sull'impianto idrico di filtri a rete ed in caso dell'impossibilità, di valvole di arresto individuali con filtri previsti per la batteria.
- Mantenere le guarnizioni con vaselina o olio di silicone.

Pulizie delle superfici esterne

- Eliminare lo sporco o macchie, formati in conseguenza alla deposizione del calcare sulla superficie del deviatore della doccia e cornetta, lavando il deviatore e cornetta esclusivamente con acqua e sapone, usare l'aceto per sciogliere il calcare, di seguito sciacquare la superficie e asciugarla perfettamente con un panno morbido.
- Non pulire, in alcun caso la superficie del deviatore e della cornetta con panni strofinanti o detersivi che contengono sostanze abrasive e acide.
- Per la pulizia delle parti in materie plastiche e verniciate non si può usare detersivi che contengono alcol, disinfettanti o solventi.

KONSERWACJA

- Gwarancją prawidłowego działania przełącznika prysznicowego jest czysta woda, to znaczy nie zawierająca takich zanieczyszczeń, jak: piasek, kamień kotłowy itp.. W związku z powyższym wymagane jest wyposażenie instalacji wodociągowej w filtry siatkowe, a w przypadku braku takich możliwości w indywidualne zawory odcinające z filtrem przeznaczone do baterii.
- Uszczelki konserwować wazeliną lub olejem silikonowym.

Czyszczenie powłok zewnętrznych

- Brud lub plamy, powstałe w wyniku osadzania się kamienia na powierzchniach przełącznika prysznicowego i słuchawki, usuwać przemywając przełącznik i słuchawkę wyłącznie wodą z mydłem, do rozpuszczania kamienia użyć octu, następnie przepłukać powierzchnię czystą wodą i wytrzeć do sucha miękką szmatką.
- W żadnym przypadku nie wolno czyścić powierzchni przełącznika i słuchawki chropowatymi ściereczkami lub środkami czyszczącymi zawierającymi materiały ściernie i kwasy.
- Do czyszczenia części wykonanych z tworzywa sztucznego i lakierowanych nie wolno używać środków zawierających alkohol, substancje dezynfekujące lub rozpuszczalniki.

→ GUARANTEE:

The guarantee conditions are contained in a separate sheet.

→ IN THE EVENT OF A PROBLEM:

e-mail: graff@graff-mixers.com

→ GARANTIE:

Die Garantiebedingungen sind auf einem separaten Blatt beigelegt.

→ SOLLTEN PROBLEME AUFTRETEN wenden Sie sich an uns

e-mail: graff@graff-mixers.com

→ GARANTIE:

Les conditions de garantie se trouvent dans une feuille séparée.

→ EN CAS DE PROBLEME:

e-mail: graff@graff-mixers.com

→ GARANTÍA:

Las condiciones de la garantía se encuentran en otra hoja

→ EN CASO DE PROBLEMAS:

e-mail: graff@graff-mixers.com

→ GARANZIA:

Le condizioni di garanzia sono indicate sul foglio separato.

→ NEL CASO IN CUI SI VERIFICANO PROBLEMI:

e-mail: graff@graff-mixers.com

→ ГАРАНТИЯ:

Гарантийные условия на отдельном листе.

→ ЕСЛИ ВОЗНИКНЕТ ПРОБЛЕМА:

e-mail: graff@graff-mixers.com

→ GWARANCJA:

Warunki gwarancji są zawarte na osobnej kartce.

→ GDY POJAWI SIĘ PROBLEM:

e-mail: graff@graff-mixers.com