



КОРВЕТ 23

ООО «ЭНКОР-Инструмент-Воронеж»

МАШИНА СТРОГАЛЬНАЯ КОМБИНИРОВАННАЯ

РУКОВОДСТВО ПО ЭКСПЛУАТАЦИИ



Артикул 90230

РОССИЯ ВОРОНЕЖ

www.enkor.ru

ЕАС

1. ОБЩИЕ УКАЗАНИЯ

1.1. Машина строгальная комбинированная модели «КОРВЕТ 23» (далее машина) предназначена для строгания поверхностей заготовок с помощью вращающегося в горизонтальной плоскости строгального вала, расположенного между двумя столами, используемыми как опора для обрабатываемой заготовки из древесины. Строганию подвергается нижняя или верхняя поверхности заготовки. При использовании нижнего стола производится строгание одной или последовательно нескольких заготовок в определённый размер по толщине.

1.2. Машина работает от однофазной сети переменного тока напряжением 220 В частотой 50 Гц.

1.3. Машина может эксплуатироваться в следующих условиях:

- температура окружающей среды от 1°C до 35 °С;

- относительная влажность воздуха до 80 % при температуре 25 °С.

1.4. Если машина внесена в зимнее время в отапливаемое помещение с улицы или из холодного помещения, не распаковывайте и не включайте ее в течение 8 часов. Машина должна прогреться до температуры окружающего воздуха. В противном случае машина может выйти из строя при включении из-за сконденсировавшейся влаги на деталях электродвигателя.

1.5. Приобретая машину, проверьте ее работоспособность, комплектность, наличие гарантийных талонов в руководстве по эксплуатации, дающих право на бесплатное устранение заводских дефектов в период гарантийного срока, при наличии на них даты продажи, штампа магазина и разборчивой подписи или штампа продавца.

1.6. После продажи машины претензии по комплектности не принимаются.

2. ТЕХНИЧЕСКИЕ ДАННЫЕ

2.1. Основные параметры машины приведены в таблице 1.

Таблица 1

Наименование параметра	Значение параметра
Номинальное напряжение питания, В	220 ± 22
Частота сети, Гц	50
Род тока	переменный, однофазный
Номинальная потребляемая мощность, Вт	1500
Тип электродвигателя	асинхронный
Длина строгального стола, мм	1085
Ширина строгального стола, мм	250
Длина стола для обработки по толщине (рейсмуса), мм	600
Ширина стола для обработки по толщине (рейсмуса), мм	250
Частота вращения строгального вала на холостом ходу, мин ⁻¹	4000
Максимальная толщина заготовки для обработки по толщине, мм	180
Максимальная ширина обрабатываемой заготовки, мм	250
Максимальная глубина строгания, мм	2,5
Максимальная глубина строгания при обработке по толщине, мм ширина заготовки до 100 мм ширина заготовки более 100 мм	2,5 1,2
Скорость автоматической подачи заготовки при обработке по толщине, м/мин	8
Строгальный вал (диаметр x длина), мм	75x250
Диаметр подающего вала, мм	40
Регулировка угла направляющей линейки, градусов	0-45
Количество ножей, шт.	3
Размер ножей, мм	250x30,5x3,2
Диаметр патрубка пылесборника, мм	100
Уровень шума, дБА	LpA ≤87; KpA=3. LwA≤100; KwA=3.
Масса, кг	140

2.1. По электробезопасности машина модели «КОРВЕТ 23» соответствует I классу защиты от поражения электрическим током.

В связи постоянным совершенствованием технических характеристик моделей, оставляем за собой право вносить изменения в конструкцию и комплектность. При необходимости информация об этом будет прилагаться отдельным листом к «Руководству»

<p>КОРЕШОК № 1 На гарантийный ремонт Машина строгальная комбинированная «Корвет 23» Гарантийный талон изъят «.....» 20.....года Ремонт произвел</p>	<p>Гарантийный талон ООО «ЭНКОР – Инструмент – Воронеж», Россия, 394006, г. Воронеж, пл. Ленина, 8. ТАЛОН № 1 На гарантийный ремонт строгальной комбинированной машины «КОРВЕТ 23» зав. № М. П. Изготовлена «.....» / / Продана наименование торго или штамп Дата «.....» 20.....г. подпись продавца Владелец: адрес, телефон Выполнены работы по устранению дефекта</p>
<p>КОРЕШОК № 2 На гарантийный ремонт Машина строгальная комбинированная «Корвет 23» Гарантийный талон изъят «.....» 20.....года Ремонт произвел</p>	<p>Гарантийный талон ООО «ЭНКОР – Инструмент – Воронеж», Россия, 394006, г. Воронеж, пл. Ленина, 8. ТАЛОН № 1 На гарантийный ремонт строгальной комбинированной машины «КОРВЕТ 23» зав. № М. П. Изготовлена «.....» / / Продана наименование торго или штамп Дата «.....» 20.....г. подпись продавца Владелец: адрес, телефон Выполнены работы по устранению дефекта</p>
<p>КОРЕШОК № 3 На гарантийный ремонт Машина строгальная комбинированная «Корвет 23» Гарантийный талон изъят «.....» 20.....года Ремонт произвел</p>	<p>Гарантийный талон ООО «ЭНКОР – Инструмент – Воронеж», Россия, 394006, г. Воронеж, пл. Ленина, 8. ТАЛОН № 1 На гарантийный ремонт строгальной комбинированной машины «КОРВЕТ 23» зав. № М. П. Изготовлена «.....» / / Продана наименование торго или штамп Дата «.....» 20.....г. подпись продавца Владелец: адрес, телефон Выполнены работы по устранению дефекта</p>
<p>КОРЕШОК № 4 На гарантийный ремонт Машина строгальная комбинированная «Корвет 23» Гарантийный талон изъят «.....» 20.....года Ремонт произвел</p>	<p>Гарантийный талон ООО «ЭНКОР – Инструмент – Воронеж», Россия, 394006, г. Воронеж, пл. Ленина, 8. ТАЛОН № 1 На гарантийный ремонт строгальной комбинированной машины «КОРВЕТ 23» зав. № М. П. Изготовлена «.....» / / Продана наименование торго или штамп Дата «.....» 20.....г. подпись продавца Владелец: адрес, телефон Выполнены работы по устранению дефекта</p>

Предметом гарантии не является неполная комплектация машины (станка), которая могла быть выявлена при продаже. Претензии от третьих лиц не принимаются.

Срок гарантии продлевается на время нахождения машины (станка) в гарантийном ремонте.

РЕКОМЕНДАЦИИ ПОТРЕБИТЕЛЮ:

Во всех случаях нарушения нормальной работы машины (станка), например: падение оборотов, изменение шума, появление постороннего запаха, дыма, вибрации, стука, повышенного искрения на коллекторе – прекратите работу и обратитесь в сервисный центр «Корвет» или гарантийную мастерскую.

При заключении договора купли-продажи машины (станка), указанного в настоящем гарантийном талоне, покупатель был ознакомлен:

- с гарантийным сроком, сроком службы (сроком годности или моторесурсом, если указан) на приобретаемый товар, а также со сведениями о необходимых действиях покупателя по истечении указанных сроков и возможных последствий в случае невыполнения таких действий, если товар по истечении указанных сроков представляет опасность для жизни, здоровья и имущества потребителя или окружающих, или становится непригодным для использования по назначению;
- с правилами эффективной и безопасной эксплуатации, хранения, транспортировки и утилизации приобретаемой машины (станка), рекомендованными изготовителем.

Данные правила покупателю понятны. Покупатель обязуется ознакомить с этими правилами лиц, которые будут непосредственно эксплуатировать приобретенную машину (станок).

При заключении договора купли-продажи покупатель ознакомлен с назначением приобретаемой машины (станка), её техническими характеристиками, номинальными и максимальными возможностями и характеристиками.

При заключении договора купли-продажи машины (станка), указанного в гарантийном талоне, продавец передал, а покупатель получил руководство по эксплуатации и заполненный гарантийный талон на приобретаемую машину (станок) на русском языке.

Машина (станок) получена в исправном состоянии в полной комплектации, указанной в руководстве по эксплуатации, проверена продавцом в моем присутствии и мной лично. На момент продажи видимых повреждений не обнаружено (царапины, вмятины, трещины на корпусе и прочие внешние недостатки). Претензий по качеству, работоспособности и комплектации машины (станка) не имею.

С условиями гарантийного обслуживания ознакомлен и согласен.

Подпись владельца: _____

Сервисный центр «Корвет» тел./ факс (473) 239-24-84, 2619-645

E-mail: ivannikov@enkor.ru

E-mail: orlova@enkor.ru

Изготовитель:

ШАНХАЙ ДЖОЕ ИМПОРТ ЭНД ЭКСПОРТ КО., ЛТД.

Китай, Рм 339, № 551 ЛАОШАНУЧУН, ПУДОНГ, ШАНХАЙ, П.Р.

Импортер:

ООО «ЭНКОР - Инструмент - Воронеж»: 394018,

Воронеж, пл. Ленина, 8. Тел./факс: (473) 239-03-33

E-mail: opt@enkor.ru

5 3. КОМПЛЕКТНОСТЬ

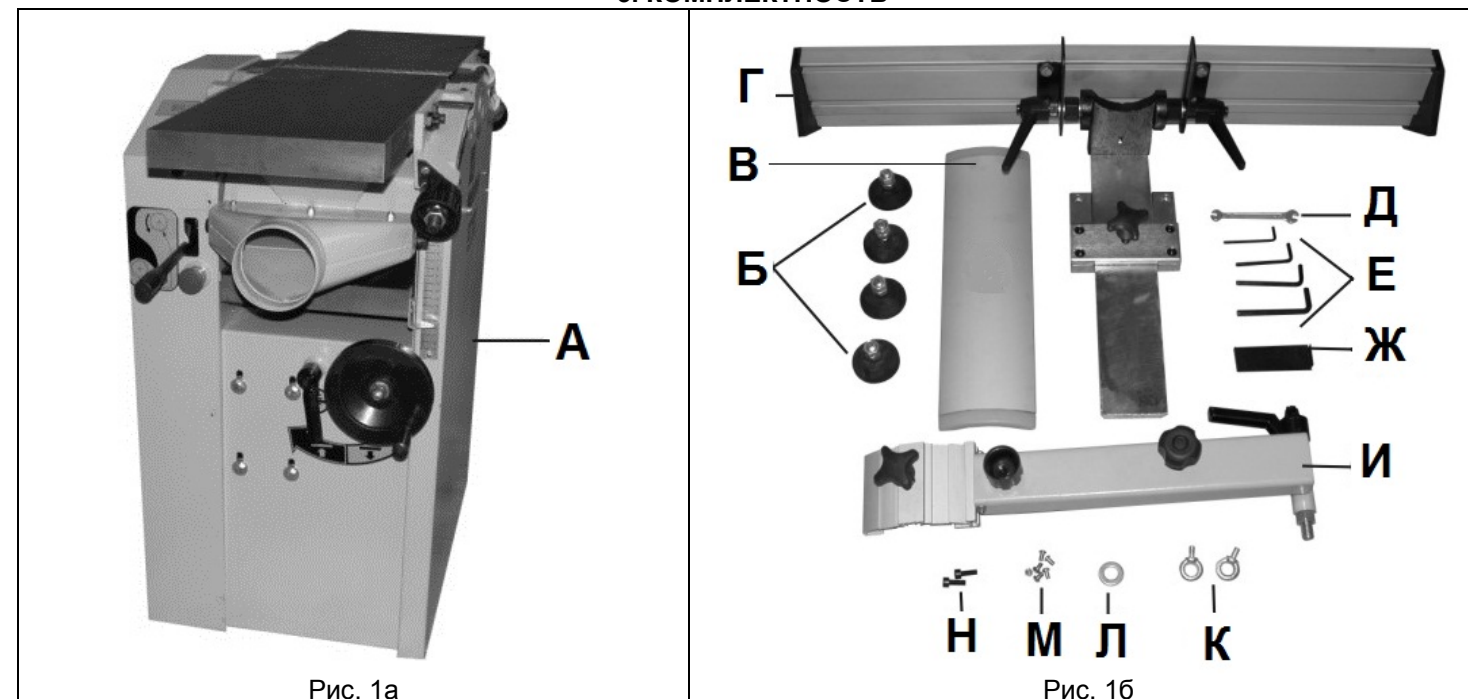


Рис. 1а

Рис. 1б

3.1. В комплект поставки входит:

А. Комбинированная строгальная машина	1 шт.	К. Рым-болт	2 шт.
Б. Опора	4 шт.	Л. Шайба	1 шт.
В. Защитная планка строгального вала	1 шт.	М. Крепёж	1 компл.
Г. Направляющая планка	1 шт.	Н. Болт с внутренним шестигранником	2 шт.
Д. Ключ рожковый	1 шт.	Руководство по эксплуатации	1 экз.
Е. Ключ шестигранный	4 шт.	Упаковка	1 шт.
Ж. Пластина	1 шт.	Артикул	90230
И. Кронштейн защитной планки строгального вала	1 шт.		

4. УКАЗАНИЯ ПО ТЕХНИКЕ БЕЗОПАСНОСТИ

4.1. Общие указания по обеспечению безопасности при работе с машиной.

ПРЕДУПРЕЖДЕНИЕ: не подключайте машину к сети питания до тех пор, пока внимательно не ознакомитесь с изложенными в «Руководстве» рекомендациями и поэтапно не изучите все пункты настройки и регулировки машины.

4.1.1. Ознакомьтесь с устройством, принципом действия и техническими характеристиками вашей машины.

4.1.2. Правильно устанавливайте и всегда содержите в рабочем состоянии все защитные устройства.

4.1.3. Выработайте в себе привычку: прежде чем включить машину, убедитесь в том, что все используемые при настройке инструменты удалены с рабочего стола.

4.1.4. Рабочее место должно быть ограждено. Содержите рабочее место в чистоте, не допускайте загромождения посторонними предметами. Не допускайте использования машины в помещениях со скользким полом, например, засыпанном опилками или натертом воском.

4.1.5. **Запрещается** работа машины в помещениях с относительной влажностью воздуха более 80%.

Позаботьтесь о хорошем освещении рабочего места и свободе передвижения вокруг машины.

4.1.6. Дети и посторонние лица должны находиться на безопасном расстоянии от рабочего места. Запирайте рабочее помещение на замок. Машина не предназначена для использования людьми (включая детей), у которых есть физические, нервные или психические отклонения или недостаток опыта и знаний, за исключением случаев, когда за такими лицами осуществляется надзор или проводится их инструктирование относительно использования машины лицом, отвечающим за их безопасность. Необходимо осуществлять надзор за детьми с целью недопущения их игр с машиной.

4.1.7. Не перегружайте машину. Ваша работа будет выполнена лучше и закончится быстрее, если вы будете выполнять её так, чтобы машина не перегружалась. Нормальной нагрузкой режима строгания вашей машины считается нагрузка до достижения номинальной потребляемой мощности (или номинального тока) в силовой цепи электродвигателя (см. п. 2). Не допускается строгание на максимальных возможностях вашей машины.

4.1.8. Используйте машину только по назначению. Не допускается самостоятельное проведение модификаций машины, а также использование машины для работ, на которые она не рассчитана.

4.1.9. Одевайтесь правильно. При работе с машиной не надевайте излишне свободную одежду, перчатки, галстуки, украшения, убирайте назад длинные волосы. Они могут попасть в подвижные детали машины. Работайте в нескользящей обуви.

4.1.10. Всегда работайте в защитных очках. Обычные очки таковыми не являются, поскольку не противостоят ударам; работайте с применением наушников для уменьшения воздействия шума.

4.1.11. При отсутствии на рабочем месте эффективных систем пылеудаления рекомендуется использовать индивидуальные средства защиты дыхательных путей (респиратор), поскольку древесная пыль некоторых пород может вызывать аллергические осложнения.

4.1.12. Не рекомендуется тянуться к детали через работающую машину. Сохраняйте правильную рабочую позу и равновесие.

4.1.13. Контролируйте исправность деталей машины, правильность регулировки подвижных деталей, соединений подвижных деталей, правильность установок под планируемую операцию. Любая неисправная деталь должна немедленно ремонтироваться или заменяться.

4.1.14. Содержите машину в чистоте, в исправном состоянии, правильно ее обслуживайте.

4.1.15. Перед началом любых работ по настройке или техническому обслуживанию машины отключите вилку шнура питания машины от розетки электросети, дождитесь полной остановки строгального вала.

4.1.16. Используйте только рекомендованные комплектующие. Соблюдайте указания, прилагаемые к комплектующим. Применение несоответствующих комплектующих может стать причиной несчастного случая.

4.1.17. Не оставляйте машину без присмотра. Прежде чем покинуть рабочее место, выключите машину, дождитесь полной остановки строгального вала и отключите вилку шнура питания машины от розетки электросети.

4.2. Дополнительные указания по обеспечению безопасности

4.2.1. Перед первым включением машины обратите внимание на:

- правильность сборки и надежность установки машины;

ВНИМАНИЕ! Прочтите надписи с предупреждающими указаниями на наклейках, расположенных на машине. Для исключения возможности поражения электрическим током не подвергайте машину воздействию повышенной влажности.

4.2.2. Никогда не включайте машину при снятом строгальном вале или снятом кожухе привода.

4.2.3. Никогда не производите строгание или фугование заготовок глубже, чем указано в технических характеристиках.

4.2.4. Используйте толкатели для подачи заготовок при строгании или фуговании.

4.2.5. Из заготовки необходимо удалить гвозди или иные инородные предметы, которые могут стать причиной поломки ножей строгального вала.

4.2.6. Будьте осторожны при регулировке или замене ножей, чтобы не порезать руки.

4.2.7. Никогда не опускайте руку в отверстие для удаления опилок, если машина включена в электрическую сеть.

4.2.8. После включения машины подождите, пока строгальный вал достигнет максимальной скорости перед его использованием.

4.2.9. Не выполняйте операции строгания на заготовках короче 200 мм, уже 20 мм или тоньше чем 6 мм.

4.2.10. Подавайте заготовки к строгальному валу только навстречу направлению его вращения.

4.2.11. Никогда не включайте машину, если заготовка касается ножей.

4.2.12. Заготовки, длиннее, чем длина стола, необходимо поддерживать с помощью опоры роликковой или другого приспособления высотой, равной высоте стола.

4.2.13. Постоянно контролируйте положение заготовки. Не допускайте, чтобы заготовка при строгании упиралась в строгальный вал без прижатия к направляющей планке. Заготовка может выскочить из машины на большой скорости и нанести серьезную травму.

4.2.14. Не пытайтесь выполнять операции, с которыми вы незнакомы.

4.2.15. Не допускайте попадание рук непосредственно под строгальный вал.

4.2.16. Никогда не стойте на одной линии с линией подачи заготовки. Во избежание травмы при отдаче заготовки всегда стойте сбоку.

4.2.17. Не используйте машину вблизи легковоспламеняющихся жидкостей или газов.

4.2.18. Обрабатываемую заготовку постоянно прижимайте к направляющей планке и поверхности рабочего стола, чтобы она не могла качаться или вращаться. Под заготовкой не должны скапливаться опилки.

4.2.19. Не строгайте одновременно несколько заготовок.

4.2.20. Будьте особенно внимательными при строгании больших, очень маленьких или неудобных заготовок.

4.2.21. Не прикасайтесь к строгальному валу машины во время ее работы.

4.2.22. Если вам что-то показалось ненормальным в работе машины, немедленно прекратите ее эксплуатацию.

4.2.23. Всегда будьте внимательны, особенно при выполнении повторяющихся монотонных действий. Не успокаивайтесь ошибочным чувством безопасности.

4.2.24. Не допускайте неправильной эксплуатации шнура питания. Не тяните за шнур питания при отсоединении вилки от розетки. Оберегайте шнур питания от нагревания, попадания на него масла или воды и от повреждения об острые кромки.

4.2.25. Не используйте машину для строгания других материалов, кроме древесины.

4.2.26. При подготовке к работе подключите к машине пылесос.

ПРЕДУПРЕЖДЕНИЕ: Пыль, образующаяся от некоторых пород древесины, содержащей консерванты, может быть опасной для здоровья. Всегда работайте в хорошо вентилируемом помещении с использованием соответствующих средств защиты и удаления пыли.

4.2.27. При строгании заготовок необходимо помнить о максимальных возможностях машины (см. таблицу 1).

4.2.28. После запуска машины, прежде чем произвести строгание, дайте ей поработать некоторое время на холостом ходу. Если в это время вы услышите посторонний шум или почувствуете сильную вибрацию, выключите машину, отключите вилку шнура питания от розетки электрической сети и установите причину этого явления. Не включайте машину до выявления и устранения причины неисправности.

Избегайте неудобных положений рук, т. к. при внезапном соскальзывании одна или обе руки могут оказаться в зоне строгания.

26. ГАРАНТИЙНЫЕ ОБЯЗАТЕЛЬСТВА

Гарантийный срок эксплуатации машины (станка) составляет **36 месяцев** с даты продажи через розничную сеть. Назначенный срок службы машины (станка) – 5 лет.

ООО «ЭНКОР-Инструмент-Воронеж» устанавливает **«безусловную гарантию» на первые 12 месяцев**, при которой выполняется бесплатный ремонт по устранению любых дефектов машины (станка) «Корвет» только в условиях авторизованных сервисных центров и при наличии правильно заполненного гарантийного талона и свидетельства о приёмке и продаже, кроме случаев:

- механические повреждения, связанные с неаккуратной эксплуатацией, сборкой, транспортировкой и хранением;

- после проведения самостоятельного вскрытия и ремонта, изменения конструкции или ремонта в не авторизованном сервисном центре;

- если причиной поломки стала эксплуатация машины (станка) не по назначению.

Производитель гарантирует надёжную работу машины (станка) модели «Корвет» при соблюдении условий хранения, правильности монтажа, использования по назначению, соблюдении правил эксплуатации и обслуживания, указанных в руководстве по эксплуатации.

По окончании действия **«безусловной гарантии»** вступают в силу следующие условия гарантийного обслуживания:

В течение последующего периода гарантийного срока владелец имеет право на бесплатное устранение неисправностей, которые явились следствием производственных дефектов. Техническое освидетельствование изделия на предмет установления гарантийного случая производится только в авторизованных сервисных центрах, перечисленных в приложении или на сайте www.enkog.ru.

Гарантийный ремонт производится только при наличии гарантийного талона. При отсутствии отметок в «свидетельстве о приёмке и продаже», а также при незаполненном гарантийном талоне гарантийный ремонт не производится и претензии по качеству изделия не принимаются.

Машина (станок) предоставляется в ремонт в чистом виде, только в полной комплектации, включая рабочий и режущий инструмент. Заменяемые по гарантии детали переходят в собственность мастерской.

Гарантийные обязательства не распространяются на следующие случаи:

- отсутствие, повреждение или изменение заводского номера на машине (станке) или в гарантийном талоне, или их несоответствие;

- несоблюдение пользователем предписаний руководства по эксплуатации, ненадлежащее хранение и обслуживание, использование машины (станка) не по назначению;

- эксплуатация машины (станка) с признаками неисправности (повышенный шум, вибрация, неравномерное вращение, потеря мощности, снижение оборотов, сильное искрение, запах гари);

- механические повреждения (трещины, сколы, вмятины, деформации, повреждение кабелей и т.д.);

- повреждения, вызванные действием агрессивных сред и высоких температур или иных внешних факторов, таких как дождь, снег, повышенная влажность и др., например, коррозия металлических частей;

- повреждения, вызванные ненадлежащим уходом, сильным внутренним или внешним загрязнением, попаданием в машину (станок) инородных тел: например, песка, камней, материалов и веществ, не являющихся отходами, сопровождающими применение машины (станка) по назначению;

- повреждения и поломки вследствие эксплуатации машины (станка) без надлежащих средств пылеудаления, предписанных производителем в руководстве по эксплуатации;

- неисправности, возникшие вследствие перегрузки, повлекшие выход из строя сопряженных или последовательных деталей, например: ротора и статора, первичной обмотки трансформаторов, а также вследствие несоответствия параметров электросети напряжению, указанному в таблице номинальных параметров для данного изделия;

- неисправности, возникшие вследствие равномерного естественного износа упорных, трущихся, передаточных деталей и материалов;

- выход из строя (естественный износ) быстроизнашивающихся деталей и комплектующих (угольных щеток, приводных ремней и колес, резиновых уплотнений, сальников, смазки, направляющих роликов, защитных кожухов и т.д.), сменных приспособлений (пазовальных насадок, пилок, ножей, цепей, звездочек, пильных и отрезных дисков, пильных лент, сверл, элементов их крепления, патронов сверлильных, цанг, подошв шлифовальных и ленточных машин, болтов, гаек и фланцев крепления, шлангов, фильтров и т.д.);

- обслуживание машины (станка) в условиях не авторизованного сервисного центра, очевидные попытки вскрытия и самостоятельного ремонта (повреждены шлицы крепежных элементов, пломбы, защитные стикеры и т.д.), при внесении самостоятельных изменений в конструкцию (в т.ч., удлинение шнура питания и т.д.);

- ремонт с использованием неоригинальных запасных частей;

- профилактическое обслуживание (регулировка, чистка, смазка, промывка и прочий уход).

Техническое обслуживание машины (станка), проведение регламентных работ, регулировок, указанных в руководстве по эксплуатации, диагностика не относятся к гарантийным обязательствам и оплачиваются согласно действующим расценкам сервисного центра;

- Эксплуатация машины (станка) при любых повреждениях изоляции шнуров питания (механических, термических) категорически запрещается в связи с опасностью причинения вреда жизни/здоровью владельца. Владелец, подписывая настоящие условия гарантии, подтверждает право авторизованного сервисного центра, при обнаружении указанных повреждений, осуществить замену шнуров питания без дополнительного согласования с владельцем по действующим на момент замены расценкам.

23. ВОЗМОЖНЫЕ НЕИСПРАВНОСТИ И МЕТОДЫ ИХ УСТРАНЕНИЯ

Главным в получении оптимальных результатов при использовании комбинированной строгальной машины является правильная регулировка и балансировка. Если вам кажется, что машина строгает неточно, необходимо проверить все регулировки и установки. Обратите внимание также на тот факт, что если вы меняете одну регулировку, она часто оказывает влияние на другие регулировки. Лучше всего проверить все регулировки во время устранения неисправности

Неисправность	Возможная причина	Действия по устранению
1. Двигатель не запускается	1. Нет напряжения в сети питания	1. Проверить наличие напряжения в сети
	2. Неисправен выключатель	2. Проверить выключатель
	3. Статор или ротор сгорели	3. Обратиться в специализированную мастерскую для ремонта.
	4. Питание не поступает, так как сетевой выключатель разомкнут	4. Установить предохранитель или контрольный выключатель
2. Двигатель не развивает полную скорость и не работает на полную мощность	1. Низкое напряжение	1. Проверить напряжение в сети
	2. Перегрузка по сети	2. Проверить напряжение в сети
	3. Сгорела обмотка или обрыв в обмотке	3. Обратиться в специализированную мастерскую для ремонта
	4. Слишком длинный удлинительный шнур	4. Заменить шнур на более короткий, убедиться, что он отвечает требованиям п. 5.2.4.
3. Двигатель перегревается, останавливается, размыкает прерыватели предохранителей	1. Двигатель перегружен	1. Уменьшить скорость подачи заготовки
	2. Обмотки сгорели или обрыв в обмотке	2. Обратиться в специализированную мастерскую для ремонта
	3. Предохранители или прерыватели имеют недостаточную мощность	3. Установить предохранители или прерыватели соответствующей мощности
4. Повышенная вибрация	1. Затуплены ножи	1. Заточить или заменить ножи
	2. Не отрегулированы ножи	2. Правильно установить выступ ножей
	3. Строгальный вал плохо закреплён	3. Затянуть болты крепления строгального вала
	4. Прочие причины	4. Обратиться в специализированную мастерскую

24. КРИТЕРИИ ПРЕДЕЛЬНОГО СОСТОЯНИЯ, УТИЛИЗАЦИЯ

26.1. Критериями предельного состояния машины считаются поломки (износ, коррозия, деформация, старение, трещины или разрушения) узлов и деталей, или их совокупность при невозможности их устранения в условиях авторизованных сервисных центров оригинальными деталями, или экономическая нецелесообразность проведения ремонта.

Критериями предельного состояния строгальной машины «Корвет» являются:

- трещины металлоконструкции основания и рабочих столов машины;
- глубокая коррозия машины и электродвигателя.

26.2. Строгальная машина и её детали, вышедшие из строя и не подлежащие ремонту, необходимо сдавать в специальные приёмные пункты по утилизации. Не выбрасывайте вышедшие из строя узлы и детали в бытовые отходы.

25. СВИДЕТЕЛЬСТВО О ПРИЁМКЕ И ПРОДАЖЕ

Машина строгальная комбинированная модели «Корвет 23» Зав. № _____ соответствует требованиям Технического регламента таможенного союза 010/2011 «О безопасности машин и оборудования», ТР ТС 020/2011 «Электромагнитная совместимость технических средств», ТР ТС 004/2011 «О безопасности низковольтного оборудования», обеспечивающим безопасность жизни, здоровья потребителей и охрану окружающей среды и признана годной к эксплуатации.

“ _____ ” 201 г. _____ Входной контроль “ _____ ” _____ 201 г. _____
(дата изготовления) (штамп ОТК) (дата проверки) (штамп вк)

Дата продажи “ _____ ” _____ 201 г. _____
(подпись продавца) (штамп магазина)

5. ПОДКЛЮЧЕНИЕ МАШИНЫ К ИСТОЧНИКУ ПИТАНИЯ

ВНИМАНИЕ: Проверьте соответствие напряжения источника питания и соединений требованиям вашей машины. Для этого достаточно взглянуть на табличку с техническими данными на машине.

5.1. Электрические соединения. Требования к шнуру питания

5.1.1. Запрещается переделывать вилку, если она не входит в розетку. Квалифицированный электрик должен установить соответствующую розетку.

5.1.2. При повреждении шнура питания его должен заменить изготовитель или сертифицированный сервисный центр.

ПРЕДУПРЕЖДЕНИЕ: Эта машина предназначена для использования только в сухом помещении. Не допускайте установку машины во влажных помещениях.

5.2. Требования к двигателю

ВНИМАНИЕ! Для исключения опасности повреждения двигателя регулярно очищайте двигатель от опилок и древесной пыли. Таким образом обеспечивается его беспрепятственное охлаждение.

5.2.1. Если двигатель не запускается или внезапно останавливается при работе, сразу же отключите машину.

Отключите вилку шнура питания машины от розетки и попытайтесь по таблице возможных неисправностей найти и устранить возможную причину.

5.2.2. Устройство защиты или автомат защиты необходимо регулярно проверять, если:

- двигатель постоянно перегружается;

- колебания напряжения сети в пределах $\pm 10\%$ относительно номинального значения не влияют на нормальную работу машины. Однако, при тяжёлой нагрузке необходимо, чтобы на двигатель подавалось напряжение 220 В.

5.2.3. Чаще всего проблемы с двигателем возникают при плохих контактах в разъёмах, при перегрузках, пониженном напряжении питания (возможно, вследствие недостаточного сечения подводящих проводов). Поэтому всегда с помощью квалифицированного электрика проверяйте все разъёмы, рабочее напряжение и потребляемый ток.

5.2.4. При большой длине и малом поперечном сечении подводящих проводов на этих проводах происходит дополнительное падение напряжения, которое приводит к проблемам с двигателем. Поэтому для нормального функционирования этой машины необходимо достаточное поперечное сечение подводящих проводов.

Приведённые в таблице данные о длине подводящих проводов относятся к расстоянию между распределительным щитом, к которому подсоединена машина, и вилкой штепсельного разъёма машины. При этом, не имеет значения, осуществляется подвод электроэнергии к машине через стационарные подводящие провода, через удлинительный кабель или через комбинацию стационарных и удлинительных кабелей.

Удлинительный провод должен иметь на одном конце вилку с заземляющим контактом, а на другом – розетку, совместимую с вилкой вашей машины.

Длина подводящих проводов	Необходимое поперечное сечение медных проводов
До 15 м	1,5 мм ²

6. РАСПАКОВКА

6.1. Откройте упаковку и извлеките из нее машину и все комплектующие.

6.2. Проверьте комплектность машины (см. раздел 3).

7. УСТРОЙСТВО МАШИНЫ

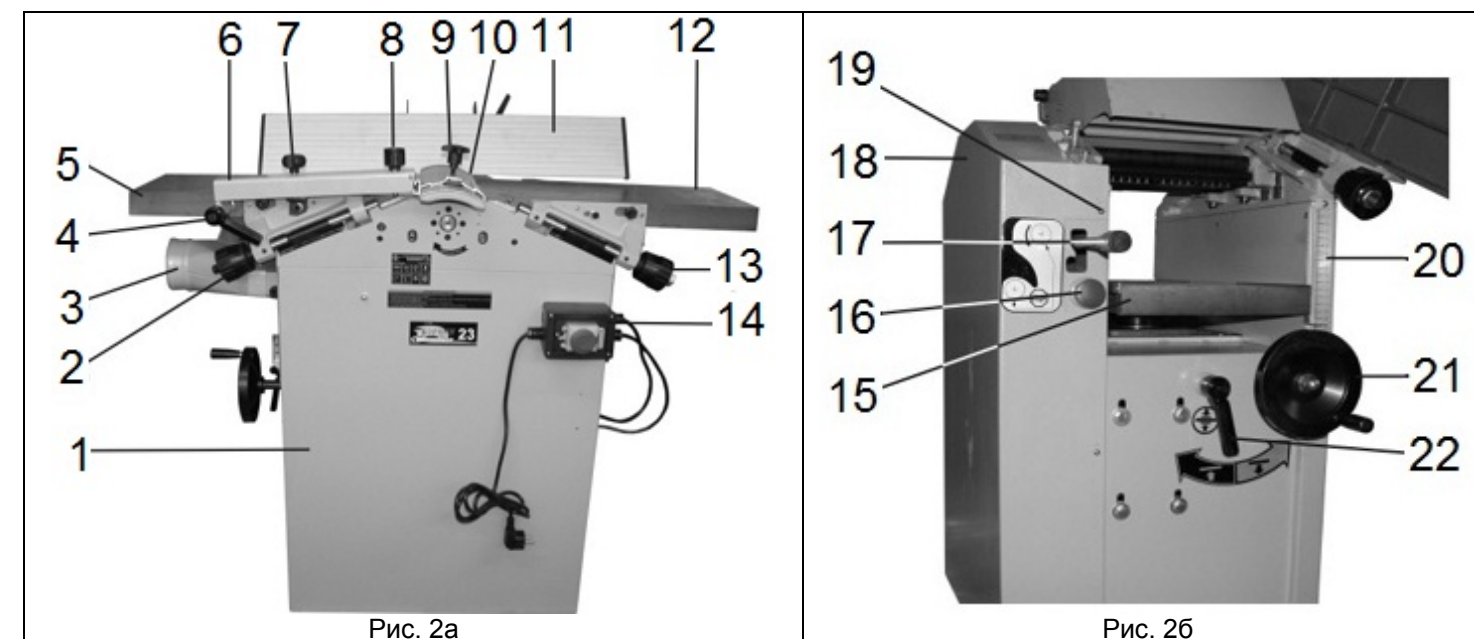
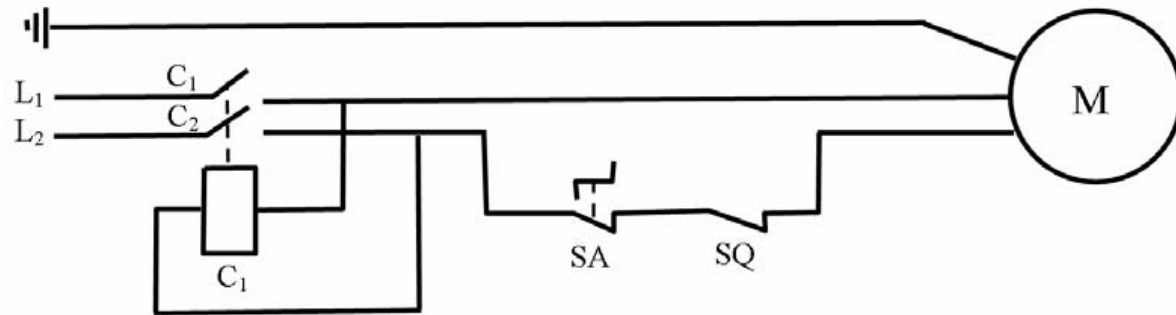


Рис. 2а

Рис. 2б

1	Основание	12	Стол подачи
2	Рукоятка перемещения приёмного стола	13	Рукоятка перемещения стола подачи
3	Патрубок пылесборника	14	Магнитный пускатель
4	Ручка крепления кронштейна защитной планки строгального вала	15	Стол обработки заготовок по толщине
5	Стол приемный	16	Кнопка выключателя
6	Кронштейн защитной планки строгального вала	17	Рычаг включения валов автоподачи
7	Ручка перемещения кронштейна защитной планки строгального вала	18	Съёмный кожух
8	Ручка изменения угла наклона защитной планки строгального вала	19	Винты крепления съёмного кожуха
9	Ручка фиксации защитной планки строгального вала	20	Шкала перемещения нижнего стола
10	Защитная планка строгального вала	21	Маховик перемещения нижнего стола
11	Направляющая планка	22	Ручка фиксации положения нижнего стола

8. ОДНОФАЗНЫЙ ЭЛЕКТРОДВИГАТЕЛЬ



8.1. Убедитесь в том, что напряжение и частота сети соответствуют данным на этикетке машины, а также в том, что шнур питания укомплектован соответствующей вилкой. Электродвигатель должен быть надежно заземлен. Провод заземления электродвигателя зеленый с желтой полосой.

9. МАГНИТНЫЙ ПУСКАТЕЛЬ

9.1. Машина оснащена магнитным пускателем, предотвращающим самопроизвольное включение после отключения питания. Магнитный пускатель (14), Рис. 2а, закрыт защитным кожухом с крышкой, предотвращающей самопроизвольный пуск машины после нажатия на крышку. Как показано на Рис. 2а, при закрытом кожухе машина автоматически отключается от питания; машину можно включить только после открытия крышки кожуха и нажатия зеленой кнопки. В случае необходимости экстренного отключения машины следует нажать на крышку кожуха, в результате чего произойдет отключение питания и останов машины.

Предупреждение: Машина должна быть заземлена.

10. СБОРКА МАШИНЫ

ПРИМЕЧАНИЕ: Машина достаточно тяжелая. Поднимайте и перемещайте ее вдвоем или с помощью каких-либо механизмов и приспособлений.

ВНИМАНИЕ: Все работы, связанные со сборкой, настройкой и техническим обслуживанием машины, выполняйте при условии полного обесточивания машины. Вилка шнура электропитания машины должна быть отключена от розетки.

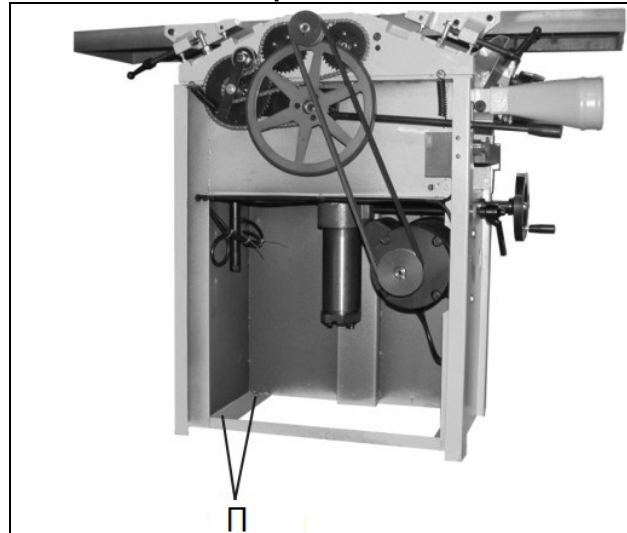


Рис. 3а

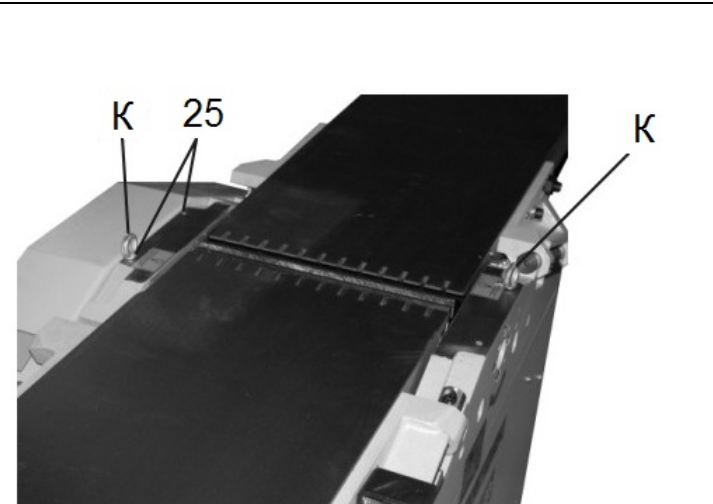
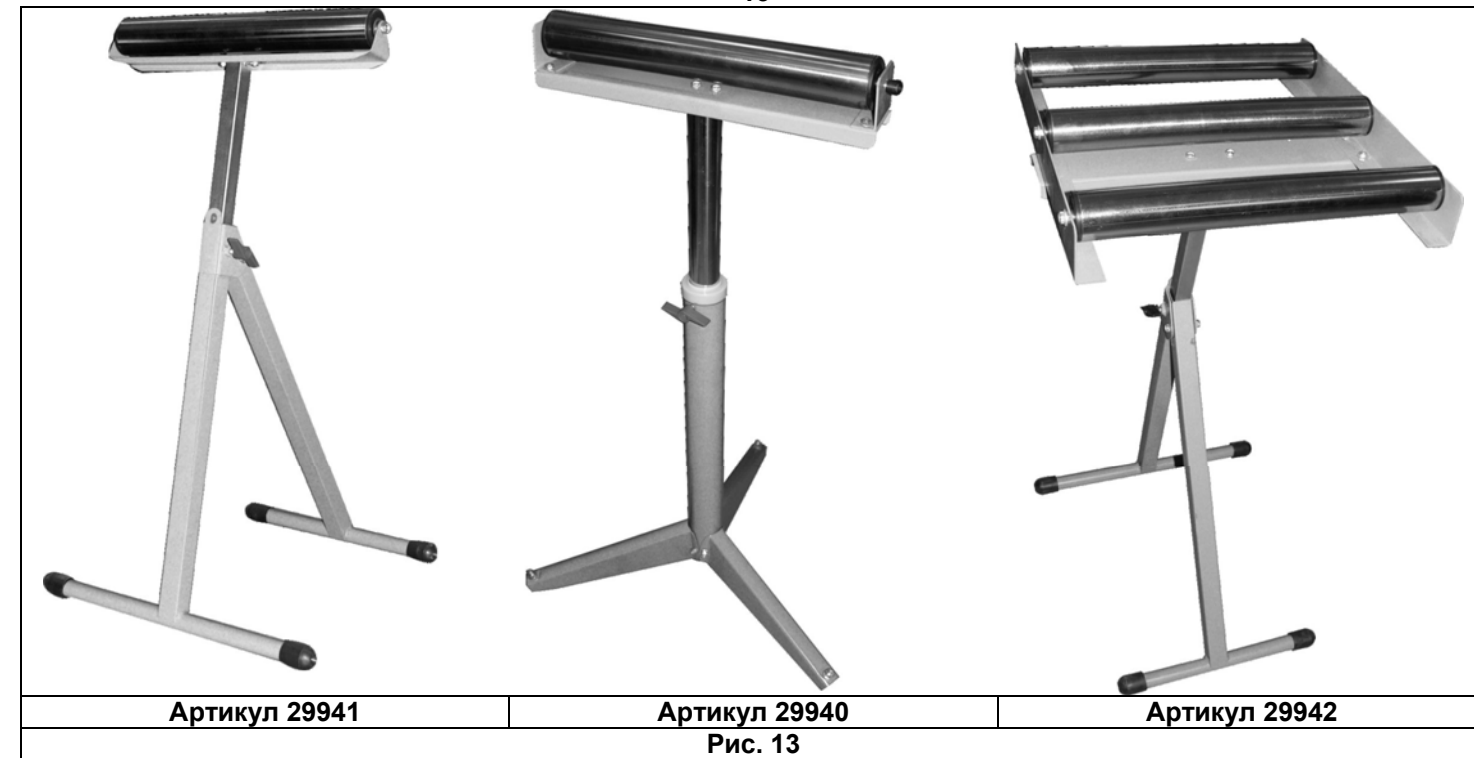


Рис. 3б



Артикул 29941

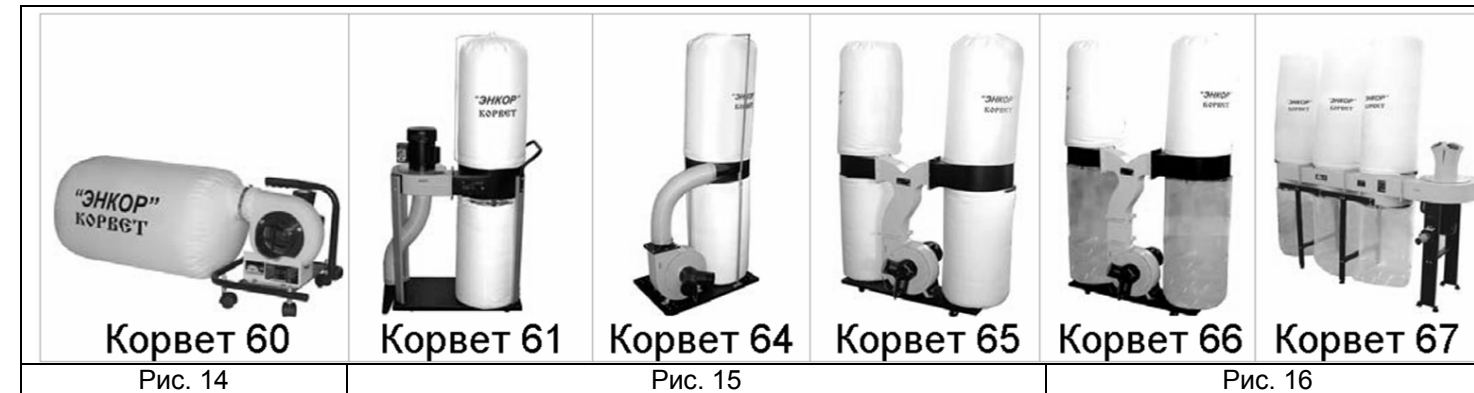
Артикул 29940

Артикул 29942

Рис. 13

21. ПЫЛЕСОСЫ ДЛЯ СБОРА СТРУЖКИ И ДРЕВЕСНОЙ ПЫЛИ

Для сбора стружки и древесной пыли при работе с деревообрабатывающими машинами «КОРВЕТ» рекомендуем использовать пылесосы «КОРВЕТ» различных модификаций (Рис. 14, 15, 16), которые обеспечат надлежащие условия работы и сохранят ваше здоровье.



Корвет 60

Корвет 61

Корвет 64

Корвет 65

Корвет 66

Корвет 67

Рис. 14

Рис. 15

Рис. 16

Наименование	КОРВЕТ 60	КОРВЕТ 61	КОРВЕТ 64	КОРВЕТ 65	КОРВЕТ 66	КОРВЕТ 67
Напряжение питания	220В, 50 Гц	220В, 50 Гц	220В, 50 Гц	220В, 50 Гц	380В, 50 Гц	380В, 50 Гц
Потребляемая мощность	750 Вт	750 Вт	1500 Вт	2200 Вт	3750 Вт	3750 Вт
Расход воздуха	13,9 м ³ /мин	14,2 м ³ /мин	42,6 м ³ /мин	62,3 м ³ /мин	70,8 м ³ /мин	76 м ³ /мин
Объем фильтра		0,064 м ³	0,153 м ³	0,306 м ³	0,306 м ³	0,7 м ³
Объем пылесборника	0,015 м ³	0,064 м ³	0,153 м ³	0,306 м ³	0,43 м ³	0,59 м ³
Артикул	90600	90610	90640	90650	90660	90670

22. ТЕХНИЧЕСКОЕ ОБСЛУЖИВАНИЕ

22.1. Необходимо регулярно очищать приводные звездочки от пыли и грязи с помощью щетки или сжатого воздуха. Регулярно смазывайте все подшипники, шестерни, цепные передачи и цепи небольшим количеством машинного масла. Регулярно очищайте ремни и шкивы от смазки, Рис. 12.

Ремень клиновой : код для заказа - 25629; ремень Т-образный: код для заказа - 25650.

22.2. Регулярно очищайте рабочие столы и строгальный вал от пыли, производите смазку подшипников строгального вала и роликов подачи и приема заготовки.

22.3. Регулярно очищайте столы (приемный и подачи), стол для обработки заготовок по толщине от смолы. Для этого необходимо очищать поверхности с применением керосина или бензина с последующим распылением жидкости, обеспечивающей скольжение, такой как Siber-gleit или Molycote, чтобы заготовка легко скользила.

16.2.2. Отожмите пластину замка (33), Рис.10.

16.2.3. Переоборудование производите в обратной последовательности п. 16.1.

17. ЗАМЕНА НОЖЕЙ

ВНИМАНИЕ: Перед заменой ножей необходимо отключить машину от электрической сети питания.

17.1. Отключите машину, отсоедините вилку шнура питания машины от розетки электросети. Установите направляющую планку (11) и защитную планку строгального вала (10), Рис. 2а, так, чтобы строгальный вал (26), Рис. 11, был открыт на всю длину.

17.2. Ослабьте винты (36) крепления прижимной пластины (35), вращая их по часовой стрелке гаечным ключом. Снимите прижимную пластину (35) вместе с ножами (34) с ножевого вала (26), очистите прижимную пластину (35), гнездо прижимной пластины (35) и ножи (34) от опилок и пыли. Осмотрите ножи (34), прижимную пластину (35) и винты (36). Поврежденные детали следует заменить. Затем полностью соберите строгальный вал (26); ножи (34) и прижимную пластину (35) надежно установите в пазы строгального вала (26), вращая винты крепления (36) прижимной пластины (35) против часовой стрелки. На этом этапе винты следует только слегка закрепить, Рис. 11.

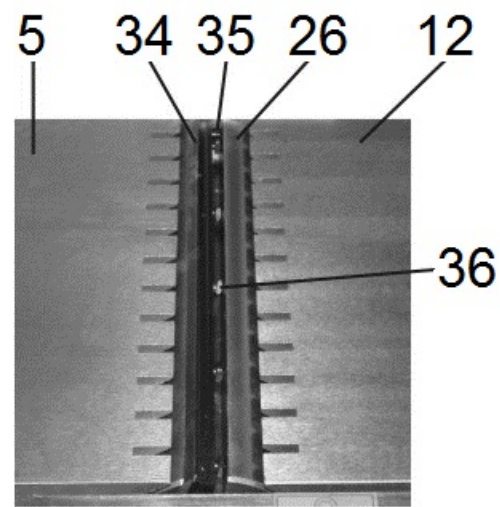


Рис. 11

18. УСТАНОВКА НОЖЕЙ

18.1. Проверьте выступ ножей (34) (рекомендуется 0,7-0,8 мм, но не более 1,1 мм) относительно строгального вала (26).

18.2. Проверьте выступ ножей (34) над поверхностью приемного стола (5) с помощью индикатора или путем непосредственной установки режущих кромок ножей (34) по кромке поверхности приемного стола (5). Выступ ножей должен быть не более 0,1 мм, но не ниже поверхности приемного стола (5). После установки ножей (34) строгального вала (26) в правильное положение надежно закрепите винты (36), начиная с центральных винтов и заканчивая внешними винтами, Рис. 11.

ПРЕДУПРЕЖДЕНИЕ! Запрещается использовать ножи, конструктивно отличающиеся от установленных или рекомендуемых изготовителем.

ВНИМАНИЕ: Не рекомендуется использовать различные удлинители гаечных ключей или другие приспособления, чтобы предотвратить чрезмерный крутящий момент и возможное повреждение резьбы прижимной пластины или винтов. Для собственной безопасности следует немедленно заменить поврежденную прижимную пластину или винты с поврежденной резьбой.

19. НАТЯЖЕНИЕ РЕМНЯ

После первых пяти часов работы необходимо проверить натяжение ремней. Выкрутите винты съемного кожуха (19), снимите съемный кожух (18), Рис. 2б. Проверьте натяжение ремней, нажав пальцем на ремень в его средней части. Прогиб ремня должен составлять приблизительно 15-20 мм. Если прогиб ремня слишком большой, ослабьте четыре винта, закрепляющие электродвигатель и отрегулируйте натяжение ремня, Рис. 12.

ВНИМАНИЕ: Во время регулировки натяжения ремня шнур питания машины должен быть отключен от розетки электросети.

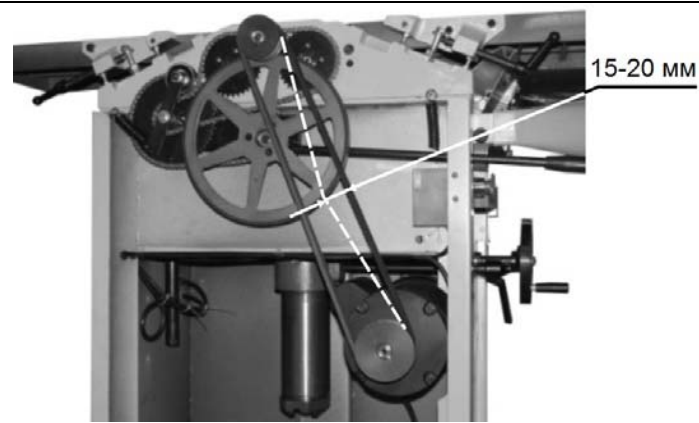


Рис. 12

20. ОПОРА РОЛИКОВАЯ

Для создания удобства при работе с комбинированной строгальной машиной рекомендуем приобрести опору роликовую (Рис. 13), которая облегчит работу с заготовками большой длины как при подаче заготовки на обработку, так и передаче готового изделия после обработки.

10.1. Выкрутите винты съемного кожуха (19), снимите съемный кожух (18), Рис. 2б, выкрутите болты (М) крепления машины к днищу упаковочного ящика, Рис. 3а, в отверстия крепления машины установите четыре опоры (В), Рис. 16.

10.2. Установите съемный кожух (18), закрепите крепёжными винтами (К), Рис. 2б.

10.3. Для перемещения машины на верхней панели предусмотрены места крепления рым-болтов (I), Рис.3б.

10.4. Для сборки кронштейна защитной планки строгального вала (3), Рис. 2а, необходимо, как показано на Рис. 3в, в кронштейн (И), Рис. 1б, вставить пластину (Ж), Рис. 1б.

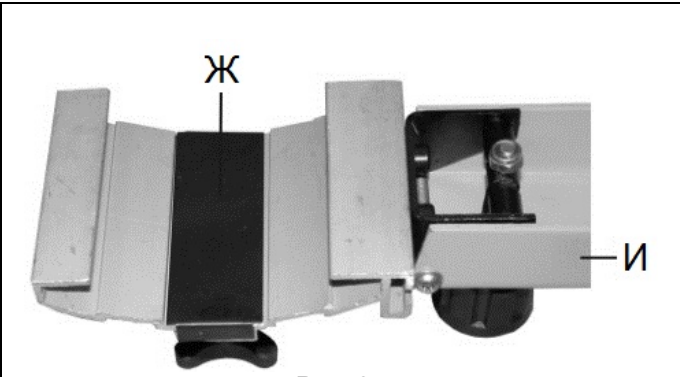


Рис. 3в

Выкрутите против часовой стрелки ручку фиксации защитной планки строгального вала (9) и, как показано на Рис. 3г, вставьте защитную планку (10). Ручкой фиксации защитной планки строгального вала (9) зафиксируйте положение защитной планки (10).

10.5. Вращая по часовой стрелке ручку крепления кронштейна защитной планки строгального вала (4), установите кронштейн защитной планки строгального вала (6) в резьбовое соединение приемного стола (5), Рис. 2а. Положение кронштейна защитной планки строгального вала (6) зафиксируйте контргайкой (24) при условии свободного перемещения (без люфта) кронштейна защитной планки строгального вала (6) на установочной шпильке (23), Рис. 3г.

10.6. Совместите отверстия (П), Рис. 3б, с отверстиями на пластине направляющей планки (Г), вставьте два болта (Н). Вращая болты при помощи шестигранного ключа (Е) по часовой стрелке, затяните до определенного усилия, Рис. 1б, Рис. 3д.

10.7. Установите магнитный пускатель (14), как показано на Рис. 2а. Для этого необходимо выкрутить четыре винта и снять крышку корпуса магнитного пускателя (14). Выкрутите два винта на боковой панели машины, совмещая отверстия, расположенные по диагонали нижней стенки корпуса магнитного пускателя (14) и боковой панели машины. Закрутите до определённого усилия вышеуказанные винты на прежнее место. Закрутите четыре винта крышки корпуса магнитного пускателя (14), Рис. 2а.

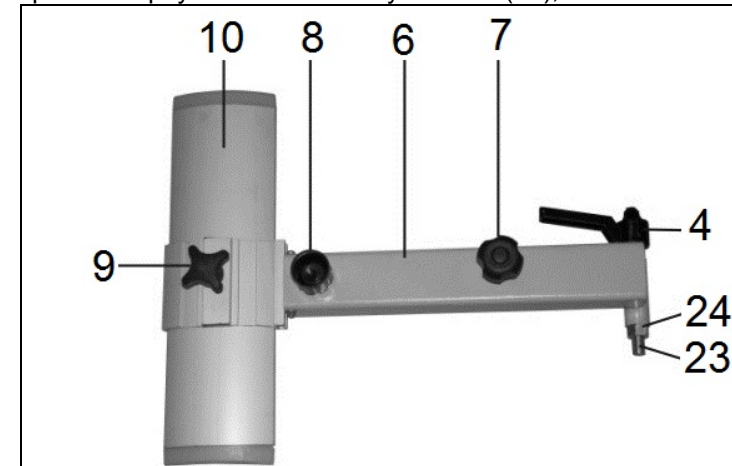


Рис. 3г

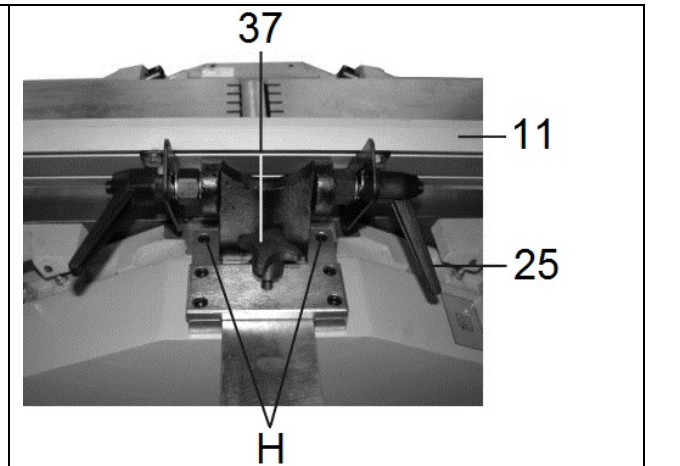


Рис. 3д

11. РЕГУЛИРОВКА НАПРАВЛЯЮЩЕГО УСТРОЙСТВА (Рис. 3д)

11.1. Поворотом рукояток (25) против часовой стрелки ослабьте фиксацию положения направляющей планки (11). Конструкция рукоятки (25) предусматривает увеличенный ход поворота за счёт пружины. Если рукоятку (25) оттянуть, то её можно переставить в другое положение.

11.2. Поворотом против часовой стрелки ослабьте винт фиксации перемещения направляющей планки (37).

11.3. При помощи угольника установите направляющую планку (11) под углом 90° к столу подачи, Рис. 4, зафиксируйте положение планки винтом фиксации (37) и ручками фиксации (25), Рис. 3д. Проверьте установку упорного болта, расположенного с внутренней стороны направляющей планки (11) так, чтобы в положении 90° направляющая планка (11) упиралась в болт. При необходимости произведите регулировку установки упорного болта.

11.4. Установка на углы, отличающиеся от угла 90° в большую сторону, производится при использовании угомера или специальных шаблонов.

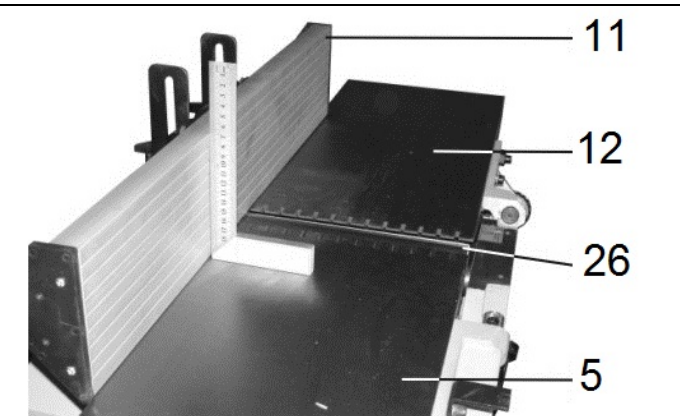
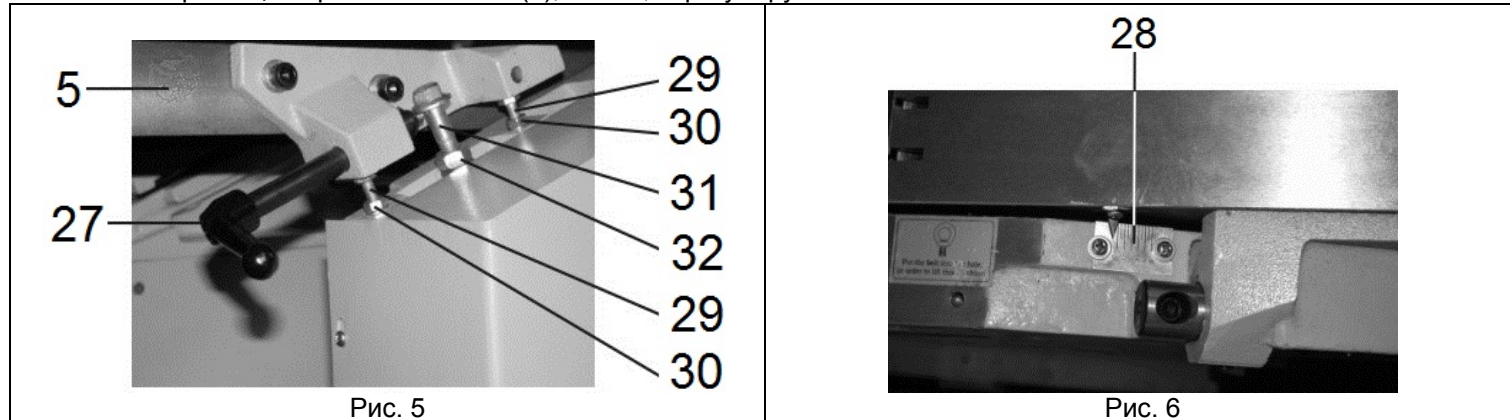


Рис. 4

12. РЕГУЛИРОВКА СТОЛА ПОДАЧИ И ПРИЁМНОГО СТОЛА

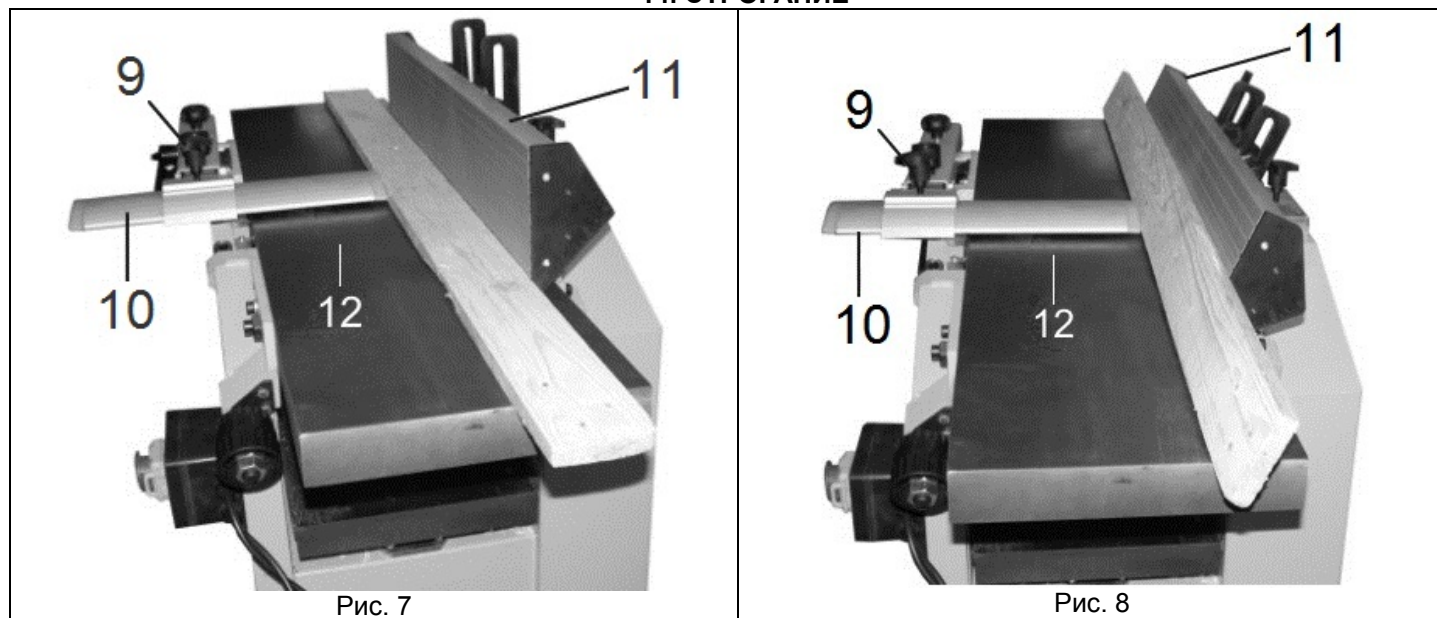
- 12.1. Поворотом ручки фиксатора (27), Рис. 5, ослабьте фиксацию стола подачи (12), Рис. 4.
 12.2. Регулировку глубины строгания производите вращением рукоятки перемещения стола подачи (13), Рис. 2а, глубину строгания контролируйте по шкале (28), Рис.6.
 12.3. По окончании настройки глубины строгания зафиксируйте стол подачи (12), Рис. 4.
 12.4. Регулировка приёмного стола производится аналогичным способом - выставляется в одной плоскости с высотой ножей строгального вала (26), Рис. 4.
 12.5. Установите параллельность стола подачи (12) к ножам строгального вала (26), Рис. 4, регулировочными болтами (29). По завершению регулировки зафиксируйте контргайками (30), Рис. 5.
 12.6. Установите параллельность приёмного стола (5), Рис. 4, аналогично п. 12.5.
 12.7. Усилие фиксации стола подачи (12), Рис. 4, отрегулируйте болтом (31), зафиксируйте контргайкой (32), Рис. 5.
 12.8. Усилие фиксации приёмного стола (5), Рис. 4, отрегулируйте аналогично п. 12.7.



13. РЕГУЛИРОВКА ЗАЩИТНОЙ ПЛАНКИ СТРОГАЛЬНОГО ВАЛА

- 13.1. Защитная планка строгального вала (10) играет роль крышки, закрывающей строгальный вал. Она обеспечивает закрытие участка строгального вала, не используемого при строгании заготовки данной ширины, Рис. 7.
 13.2. Ослабьте винт фиксации (9) защитной планки строгального вала (10) так, чтобы защитная планка могла свободно перемещаться вперед и назад. Установите заготовку на стол подачи (12), переместите защитную планку (10) к заготовке так, чтобы остался зазор около 5 мм между торцом защитной планки и заготовкой, закрепите винт фиксации (9) защитной планки строгального вала (10), Рис. 7.
 13.3. Ручками перемещения кронштейна защитной планки строгального вала (7) и изменением угла наклона защитной планки строгального вала (8) произведите регулировки высоты и угла наклона защитной планки (10), Рис. 3г.

14. СТРОГАНИЕ



14.1. Стругание пласти, кромок и фасок

- 14.1.1. Рычаг включения валов автоподачи (17) установлен в нижнее положение, Рис. 2б.
 14.1.2. При строгании пласти, Рис. 7, заготовок шириной до 250 мм выберите соответствующую глубину строгания, установите защитную планку строгального вала (10), как указано в разделе 13. Включите машину и, прижимая заготовку к столу подачи (12) и направляющей планке (11), медленно и равномерно подайте заготовку вперед, навстречу направлению вращения строгального вала, Рис. 7.

14.1.3. При строгании кромки (боковой плоскости) выберите соответствующую глубину строгания, установите защитную планку строгального вала (10), как указано в разделе 13. Установите угол наклона направляющей планки (11) 90°. Включите машину и, прижимая заготовку к столу подачи (12) и направляющей планке (11), медленно и равномерно подайте заготовку вперед, навстречу направлению вращения строгального вала.

14.1.4. При строгании фаски (боковой плоскости) выберите соответствующую глубину строгания, установите защитную планку строгального вала (10), как указано в разделе 13. Установите требуемый угол наклона направляющей планки (11). Прижимая заготовку к столу подачи (12) и направляющей планке (11), медленно и равномерно подайте заготовку вперед, навстречу направлению вращения строгального вала, Рис. 8.

ВНИМАНИЕ: Для предотвращения травм никогда не допускайте попадания рук в зону строгания.

Никогда не включайте машину, если не установлена защитная планка строгального вала.

Во время строгания не допускается использование заготовок толщиной менее 6 мм, шириной менее 20 мм и длиной менее 200 мм. Для предотвращения травм рекомендуем для подачи коротких заготовок использовать толкатель.

14.2. Стругание заготовок в определённый размер по толщине

14.2.1. Установите рычаг включения валов автоподачи (17) в верхнее положение, Рис. 2б.

14.2.2. Поверните ручку фиксации положения нижнего стола (22) против часовой стрелки маховиком перемещения нижнего стола (21), установите нижний стол (15) на требуемую высоту. Ручкой (22) зафиксируйте положение нижнего стола (15), Рис. 2б.

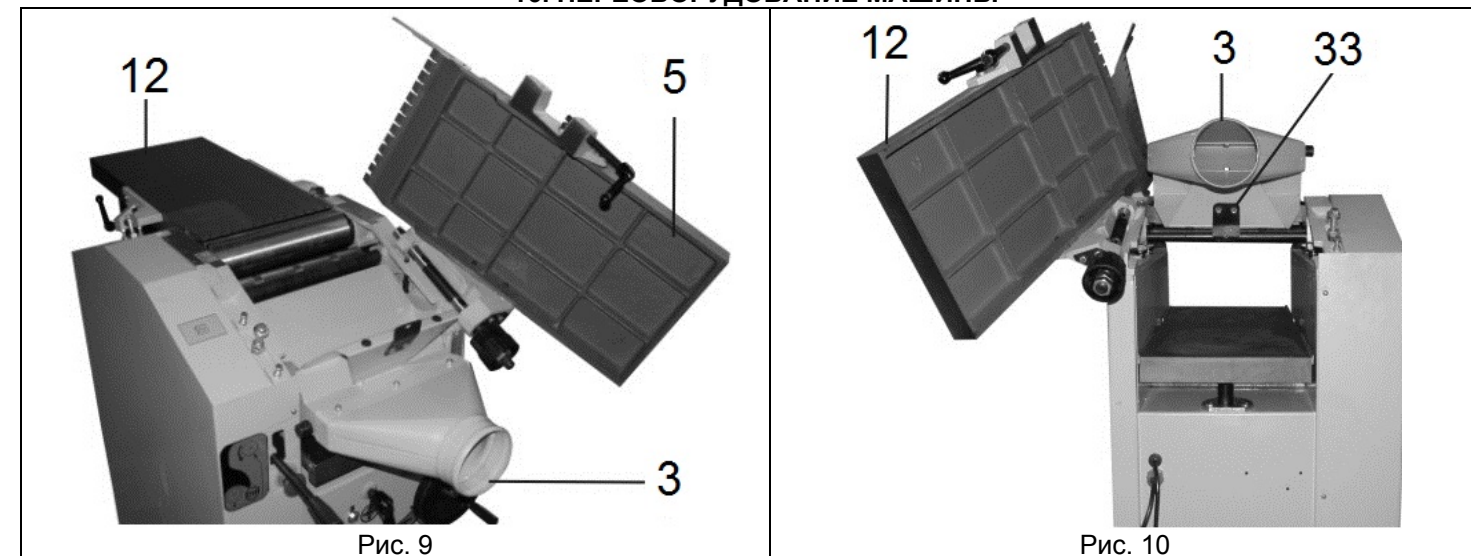
14.2.3. Включите машину, положите заготовку обработанной стороной вниз на поверхность нижнего стола (15), Рис. 2б, медленно подайте ее вперед, чтобы подающий ролик захватил заготовку и начал подавать ее автоматически. Если толщина заготовки неравномерная, сначала необходимо подавать более толстую сторону.

14.2.4. Так как рабочее место оператора меняется, на панели машины предусмотрена ещё одна кнопка выключения машины (16), Рис. 2б.

15. УДАЛЕНИЕ СТРУЖКИ ПРИ СТРОГАНИИ

Машина оснащена патрубком пылесборника (3), Рис. 2а, диаметром 100 мм для удаления стружки и древесной пыли, к которому присоединяется шланг пылесоса. Патрубок пылесборника (3), Рис. 2а, для удаления стружки и древесной пыли расположен над столом обработки заготовки по толщине. Одновременно с началом работы рекомендуется включить пылесос, и стружка будет собираться в мешке пылесоса.

16. ПЕРЕОБОРУДОВАНИЕ МАШИНЫ



16.1. Переоборудование машины в режим строгания Рис. 9 заготовок в определённый размер по толщине.

16.1.1. Поворотом ручки (37) против часовой стрелки ослабьте фиксацию направляющей планки (11), снимите направляющую планку (11), Рис. 3д.

16.1.2. Поворотом ручки фиксатора (27) ослабьте фиксацию приёмного стола (5); потянув ручку фиксатора (27), выведите фиксатор из зацепления с болтом (31), Рис. 5.

16.1.3. Повторите п.п. 16.1.1.- 16.1.2. для крепления стола подачи (12).

16.1.4. В первую очередь, поверните вокруг оси крепления приёмный стол (5) до упора на угол более 90°, как показано на Рис. 9, только после этого поднимите стол подачи (12).

16.1.5. Если патрубок пылесборника (3) соединен со шлангом пылесоса, то его необходимо отсоединить, Рис. 9.

16.1.6. Поверните патрубок пылесборника (3) вокруг оси крепления на угол 180°; при этом, вы должны услышать характерный щелчок срабатывания замка (33), Рис. 10.

ВНИМАНИЕ: Машина оборудована системой, не позволяющей произвести включение до тех пор, пока машина полностью не переоборудована в одно из рабочих состояний. Тем не менее, все работы, связанные со сборкой, настройкой и техническим обслуживанием машины, выполняйте при условии полного обесточивания машины. Вилка шнура электропитания машины должна быть отключена от питающей розетки.

16.2. Переоборудование машины в режим строгания пласти, кромок и фасок.

16.2.1. Если патрубок пылесборника (3) соединен со шлангом пылесоса, то его необходимо отсоединить, Рис. 9.