

Термостатический встраиваемый смеситель для душа, 1/2" - АК/25

АРТ. Т302В+Т302А

Термостатический встраиваемый смеситель для душа, 1/2"

- 2 выпуска 1/2"
- ручки
- впуски 1/2"
- ручная лейка FIT
- гибкий шланг 150 см ПВХ

Наружная часть

Отделки:

- Matt Gun Metal PVD 48 P5 T302B

Внутренняя часть

Отделки:

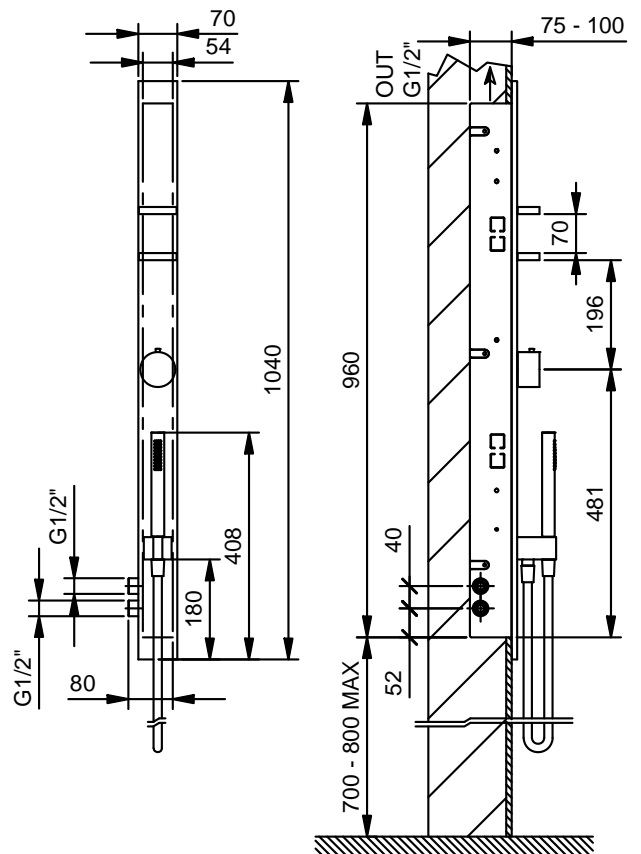
- 44 00 T302A

Проект:

Комната:

Дата:

Комментарии:



сертификаты:

