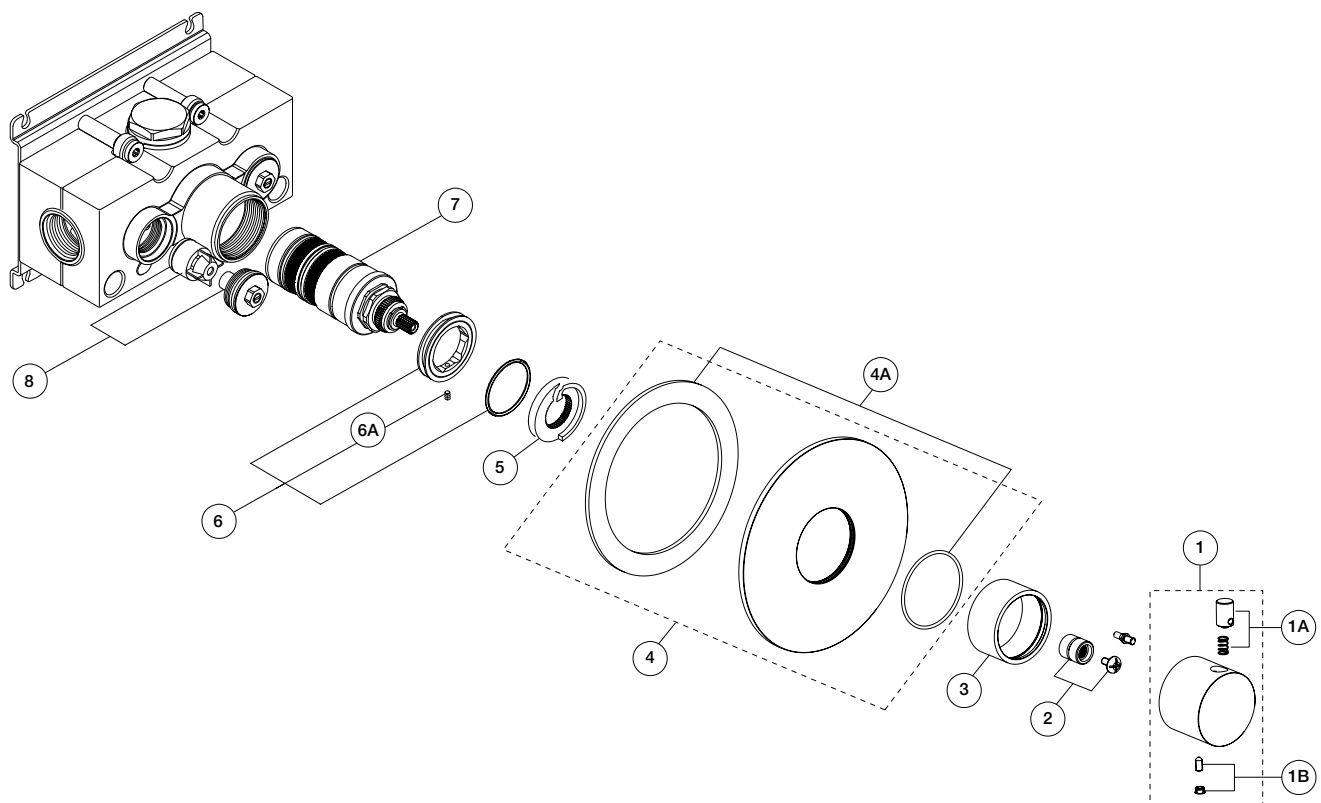
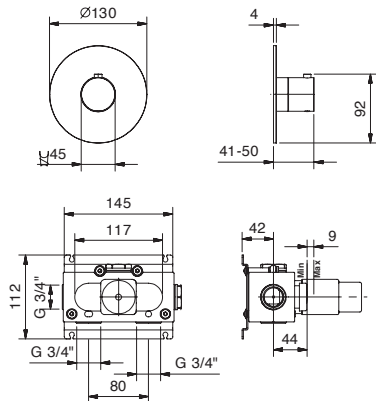


ART. Y200B+D200A - Miscelatore termostatico doccia incasso 3/4" /

3/4" built-in thermostatic shower mixer / Mitigeur thermostatique douche à encastrer 3/4"



N°	Codice / Code	Descrizione / Description / Désignation
1	90 __ Q470	Maniglia termostatica completa Complete thermostatic handle Manette thermostatique complète
1A	90 __ 9539	Pulsantino con molla Push-button with spring Bouton avec ressort
1B	90 __ 9533	Confezione di fissaggio per maniglia Fixing kit for valve handle Kit de fixation pour manette du robinet
2	90 00 9524	Adattatore e vite M4x8 Adaptor and screw M4x8 Adaptateur et vis M4x8
3	90 __ 9528	Canotto per cartuccia Pipe for cartridge Manchon pour cartouche
4	90 __ Q476	Piastra completa per miscelatore termostatico Complete cover plate for thermostatic mixer Plaque complete pour mitigeur thermostatique
4A	90 00 Q735	Kit con O-ring e spugne Kit with O-ring and sponges Kit avec O-ring et éponges
5	90 00 9531	Fermo per cartuccia termostatica Clamp for thermostatic cartridge Arrêt pour cartouche thermostatique
6	90 00 9529	Ghiera con O-ring per cartuccia termostatica Locking ring with O-ring for thermostatic cartridge Écrou de blocage avec O-ring pour cartouche thermostatique
6A	90 00 9530	Grano M3x4 punta piana per ghiera Flat point screw M3x4 for locking ring Vis de blocage M3x4 pointe plate pour écrou de blocage
7	90 00 3971	Cartuccia termostatica Thermostatic cartridge Cartouche thermostatique
8	90 00 8750	Coppia valvole Couple valves Paire de clapet

-- Questo codice alfanumerico indica la finitura o il materiale
This alphanumeric code indicates the finish or raw material
Ce code alphanumerique indique la finition ou le matériel