

SETUP MONTAJE

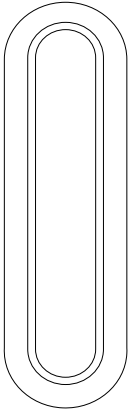


lzf

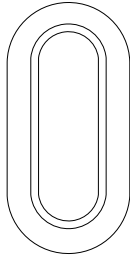
LENS

LENS CR/OV/SOV A LED

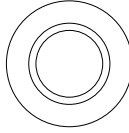
CONTENTS CONTENIDO



LENS SOV A



LENS OV A



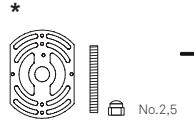
LENS CR A

- 1 x Shade Pantalla
- 3x Screws & wall plugs Tornillos y tacos
- 1x Level Nivel
- 1 x Allen key N°2 Llave Allen N°2



* Additional Contents UL (Only for Junction Box)

- 1 x Adjustable Back Plate
- 2 x Screws & Spherical nuts
- 1 x Allen key N° 2,5



TECHNICAL SPECIFICATIONS ESPECIFICACIONES TÉCNICAS

Integrated LED LED Integrado

Class I Clase I



Led strip

220-240V: Dimmable 0-10V

LENS CR A: 9W 50-60Hz

LENS OV A: 15W 50-60Hz

LENS SOV A: 24W 50-60Hz



Led strip

120-277V: Dimmable 0-10V & TRIAC

LENS CR A: 9W 50-60Hz

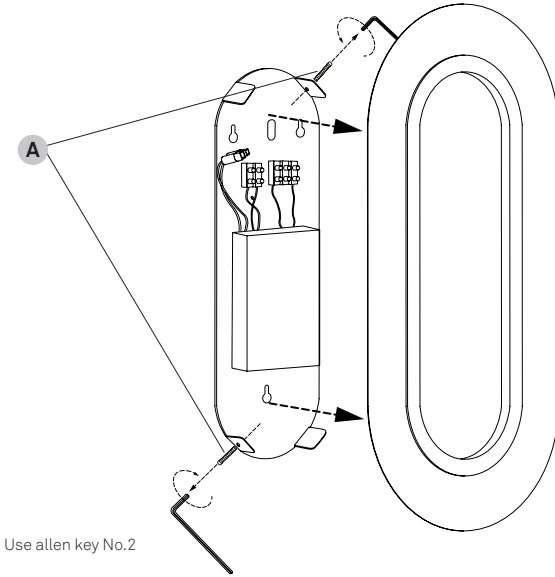
LENS OV A: 15W 50-60Hz

LENS SOV A: 24W 50-60Hz

1 OPEN CANOPY ABRIR FLORÓN

Separate the shade from the back plate.
Use the Allen key to undo the locking screws (A).

Quite los tornillos (A) para separar la pantalla de la tapa trasera.

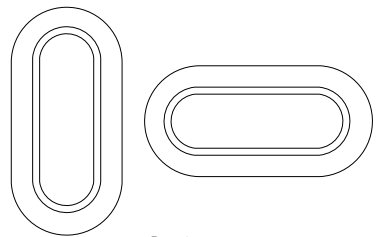
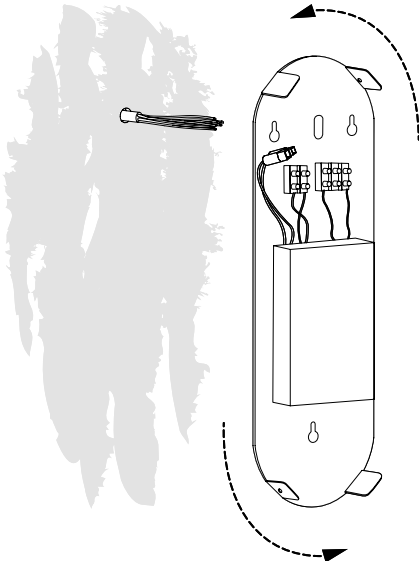


Use allen key No.2

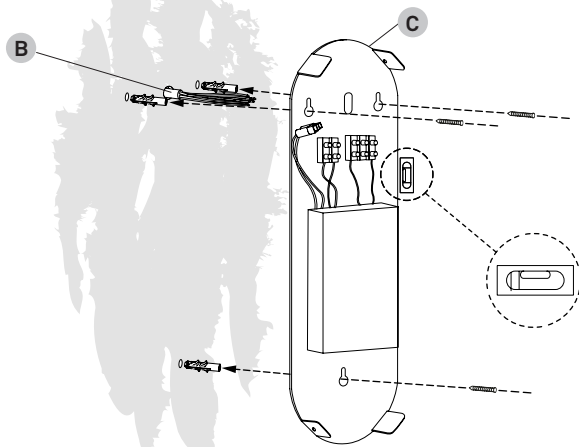
2 FIX TO THE CEILING FIJAR AL TECHO

Choose the position of the lamp Det. 1.

Eliga la posición de la lámpara Det.1.

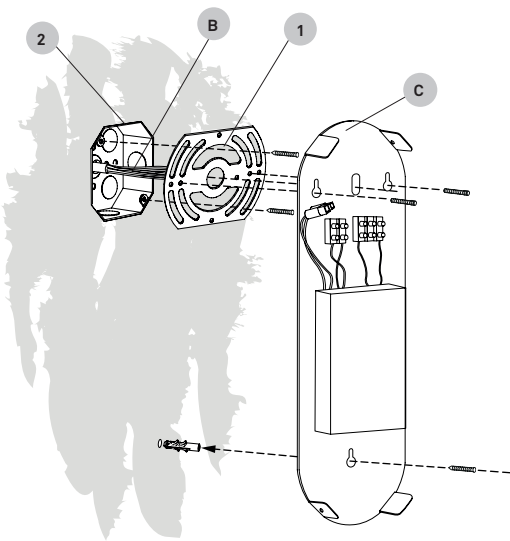


Det. 1
POSITIONS OPTIONS



- Feed the electrical wires (B) through the backplate (C).
- Use the level supplied to straighten your lamp.
- Use the back plate to mark the wall.
- Fix it to the wall with the screws

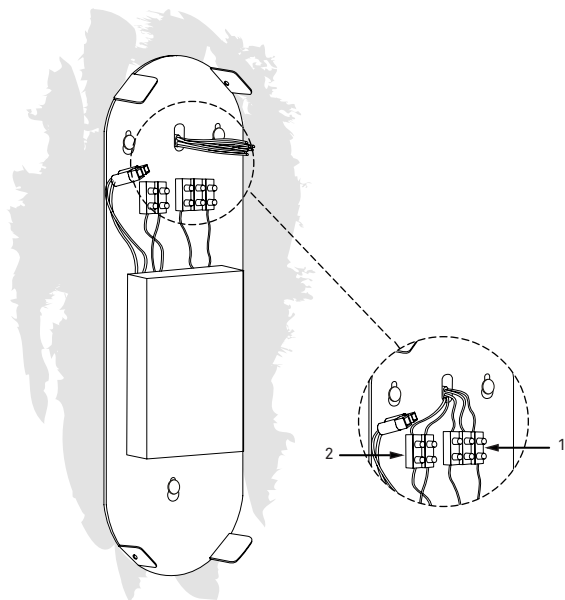
- Pasar los cables eléctricos (B) a través de la tapa trasera (C).
- Use el nivel suministrado para nivelar la lámpara.
- Use la tapa trasera para marcar la posición en la pared.
- Fije la trasera a la pared con los tacos y tornillos.



UL with Junction Box (USA and Canada)

- Feed the electrical wires from the mains through the adjustable Jbox cover plate(1), then fix it to the junctionbox(2) Make sure you adjust it so that lamp can then be fixed to the Jbox plate at the correct angle.
- Now feed the wires through the back plate (C).
 - Mark and put in the wall plug for the 3rd screw
 - Use the screws provided to attach the fixture to the adjustable Jbox cover plate.
 - Screw in the third screw and tighten all till the back plate is well secured.

3 CONNECTION CONEXIÓN



On your back plate there are two important terminal blocks.

1. Mains terminal block, used to connect to the main power marked in orange.
2. Dimming terminal block marked in purple.

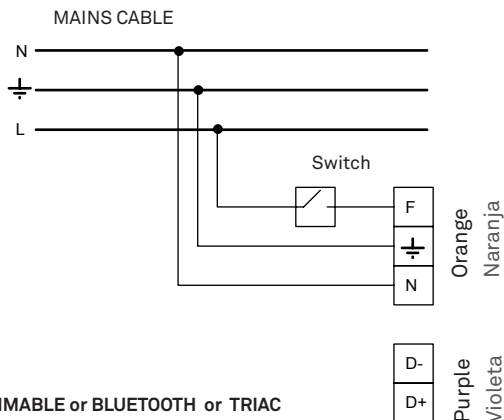
Wire up according to the following wiring diagrams.

En la trasera hay dos bloques de conexión importantes.

1. Bloque de conexión de la red, para conectar los cables de la red eléctrica. Naranja
2. Bloque de conexión de regulación, para conectar los cables de regulación que vienen de la red eléctrica. Violeta

Realice la conexión de acuerdo con los siguientes diagramas de conexión.

4 DIFERENT ELECTRICAL CONNECTION OPTIONS



OPTION 1:

NON DIMMABLE or BLUETOOTH or TRIAC

You should have a three wire cable coming from the wall. Connect the Neutral (N), Ground (GND) and Line (F) to the corresponding holes in the orange terminal block.

OPCIÓN 1:

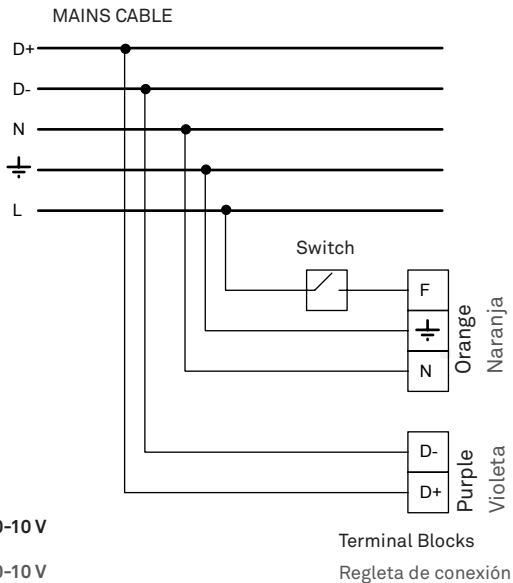
NO REGULABLE o BLUETOOTH o TRIAC

Debería tener una manguera de tres polos viniendo de la pared. Conecte el neutro (N), tierra (GND) y la línea (F) en la posición correspondiente a cada uno en la regleta de conexión naranja.

NON DIMMABLE or BLUETOOTH or TRIAC

NO REGULABLE o BLUETOOTH o TRIAC

Terminal Blocks
Regleta de conexión



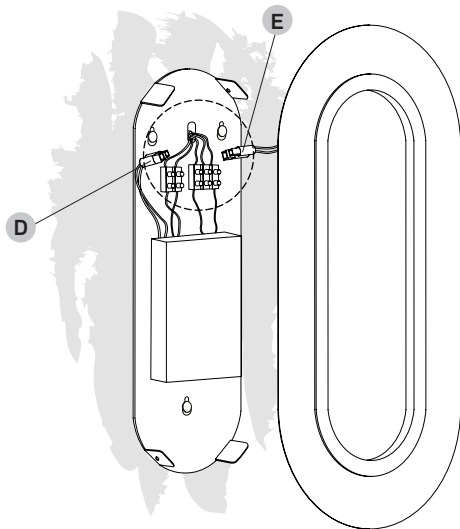
OPTION 2: DIMMING 0-10V

You should have five wires coming from the wall. Connect the Neutral (N), Ground (GND) and Line (F) to the corresponding holes in the orange terminal block. Take the remaining two of two wires and connect each pair to one of the two purple dimming terminal blocks.

OPCIÓN 2: REGULABLE 0-10 V

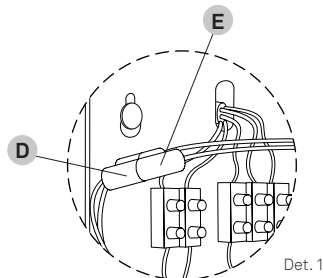
Debería tener cinco cables viniendo de la pared. Conecte el neutro (N), tierra (GND) y la línea (F) en la posición correspondiente a cada uno en la regleta de conexión naranja. Tome los dos restantes de dos cables de regulación +/- y conéctelos cada uno a una regleta de conexión violeta.

5 LAMP CONNECTION CONEXIÓN DE LA LÁMPARA

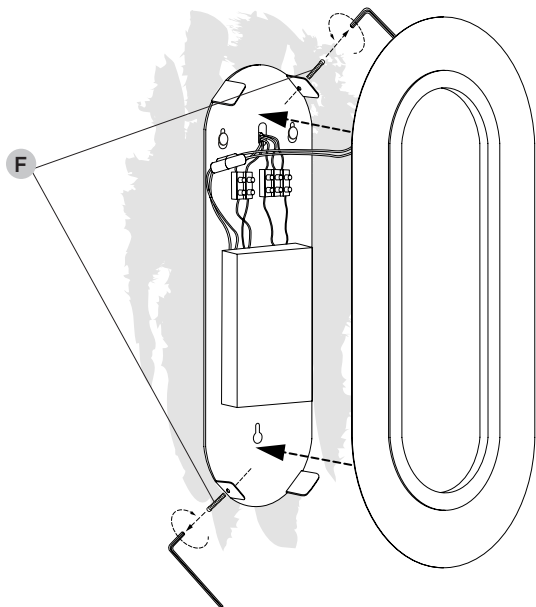


Take the quick connector from the Driver (D) and connect it to the quick connector on your shade (E).

Tome el conector rápido del Driver (D) y conéctelo al conector rápido de la pantalla (E).



6 CLOSE CERRAR

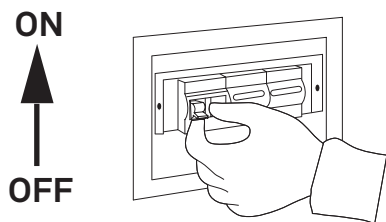


Return the shade to its position. Put the holding screws back into place (F).
Use allen key N° 2

Colocar la pantalla en su posición una vez realizada la conexión y fijar los tornillos (F).
Usar llave allen N° 2

7

Turn on the mains again.
Conectar la tensión eléctrica.





Precautions

Luminaire for indoor use only.

Avoid direct sunlight, strong indirect sunlight and moisture on your lamp. Unplug the lamp before cleaning or changing the light bulb. Servicing or manipulation of the electrical installation should only be performed by qualified electrical personnel or by the LZF service department.

Wood veneer

Since wood is a natural material, a gradual change in tone may occur over time. Furthermore, if the lamps have been purchased at different times, there will be differences in colour and tone, particularly in light coloured veneers. Luziferlamps S.L. will not be held responsible for this.

Use and care of your lamp.

You have just purchased an original handmade product by LZF.

Your lamp is made out of FSC® certified natural wood veneer treated with our patented finish, Timberlite®.

This treatment both protects and safeguards the wood veneer against breakages.

For **cleaning shades** we recommended a feather duster or a damp cloth, clean only the flat surface of the veneer with the cloth, and please avoid any moisture contact along the edge of the veneer.

The **metallic surfaces** should be treated with care and cleaned with a soft damp cloth only. Make sure that moisture does not penetrate joints or junctions between metal parts. Do not use solvents of any kind.

The **acrylic diffusers** on your lamp can be cleaned with a regular window cleaning spray and a soft cloth. Do not use solvents of any kind.

If your lamp contains Integrated LED:

All LEDs are included in your lamp. Never touch the LED surface with your bare hands as this may reduce the life of your LED.

If your lamp needs Bulbs:

The bulbs are not included, unless indicated. We recommend using energy-saving light LED bulbs. Please refer to the instruction manual or visit our website www.lzf-lamps.com to make sure you are using the best bulb for your type of lamp.

Depending on the color of the wood veneer recommend using different light source, for optimum appearance:

Blue 28, Turquoise 30 and Grey 29: 4000k

Ivory White 20, Natural Beech 22, and Natural Cherry 21: 3000 or 4000k.

Yellow 24, Orange 25, Red 26, Chocolate 31 & Pale Rose 33: 3000k.

MORE INFO: <http://www.lzf-lamps.com/guarantee/>

Precauciones

Luminaria para uso exclusivo en interior.

Evitar el sol directo o la luz intensa indirecta del sol y la humedad sobre la lámpara. Desenchufar la lámpara antes de cambiar la bombilla o limpiarla. La manipulación de la instalación eléctrica debe efectuarse solo por personal cualificado o por LZF.

Madera

Debido a que la madera es un material natural, pueden existir variaciones en el tono de ésta. Si las lámparas se adquieren en diferentes periodos de tiempo, pueden mostrar variaciones de color y tono sobre todo en las maderas de tonos claros. Luziferlamps S.L. no se hará responsable.

Uso y cuidado de su lámpara

Acaba Ud. de adquirir una lámpara hecha a mano por LZF.

Su lámpara está fabricada con chapa de madera natural certificada FSC® tratada con nuestro acabado patentado Timberlite®. Este tratamiento protege la madera, a la vez que evita posibles roturas.

Para la **limpieza de la madera**, recomendamos usar un plumero o un paño húmedo, evitando incidir en los cantos de la chapa.

Para **superficies metálicas** deben tratarse con cuidado y limpiarse únicamente con un paño suave y húmedo. Asegúrese de que la humedad no penetre en las uniones de las partes metálicas. No use disolventes de ningún tipo.

Para **los difusores acrílicos** se pueden limpiar con un líquido limpia cristales y un paño suave. No usar disolventes de ningún tipo.

Si su lámpara contiene LED integrado:

Todos los LED están incluidos en su lámpara. No tocar nunca con las manos desnudas, ya que esto puede reducir la vida útil de su LED.

Si su lámpara necesita Bombillas:

Las bombillas no están incluidas, a menos que se indique. Recomendamos utilizar bombillas de bajo consumo LED. Consulte el manual de instrucciones o visite nuestro sitio web www.lzf-lamps.com para asegurarse de que está utilizando la mejor bombilla para su tipo de lámpara.

Dependiendo del color de la chapa de madera recomendamos utilizar diferentes temperaturas de luz, para su óptimo aspecto:

Azul 28, Turquesa 30 y Gris 29: 4000k.

Ivory White 20, Natural Beech 22 y Natural Cherry 21: 3000 o 4000k.

Amarillo 24, Naranja 25, Rojo 26, Chocolate 31 y Rosa Palo 33: 3000k.

MÁS INFORMACIÓN: <http://www.lzf-lamps.com/guarantee/>