

Guarantee card
Garantiekarte
Carte de garantie
Certificato di garanzia
Tarjeta de garantía
Garantiekarte
Certificado de garantía
Garantibevís
Garantibevís
Takuutodistus
Garantibevís
Certificat de garanție
Záruční list

Garancialevél
Karta Gwarancyjna
כתב אחריות
Πιστοποιητικό εγγύησης
Garanti sertifikasi
Záruční list
Гаранционна карта
Гарантійний талон
Гарантійний сертифікат
شهادة الضمان
保修证书
ضمانتنامه

Stamp and signature of dealer
Stempel und Unterschrift des Händlers
Cachet et signature du commerçant
Timbro e firma del rivenditore
Sello y firma del proveedor
Stempel en handtekening van de handelaar
Carimbo e firma do revendedor
Selgerens stempel og underskrift
Återförsäljarens stämpel och namnteckninge
Myyjän leima ja allekirjoitus
Forhandlerens stempel og underskrift
Eladó pecsétje és aláírása
Razítka a podpis prodejce
Tampila i semnătura vânzătorului
Pieczęć i podpis sprzedawcy
תארך קניה
Σφραγίδα και υπογραφή του πωλητή
Saticinin mühür ve imzası
Razítka a podpis predajca
Подпис и печат на продавача
Печатка і підпис продавця
Печать и подпись продавца
ختم و توقيع البائع
經銷商蓋章
مهر و امضای فروشنده

INSTRUCTIONS FOR USE
AND INSTALLATION
BEDIENUNGSANLEITUNG
UND MONTAGEANWEISUNG
INSTRUCTIONS D'UTILISATION
ET DE MONTAGE
ISTRUZIONI PER L'USO
E PER IL MONTAGGIO
INSTRUCCIONES DE USO Y MONTAJE
GEBRUIKAANWIJZINGEN
EN INSTALLATIEAANWIJZINGEN
INSTRUÇÕES DE UTILIZAÇÃO
E MONTAGEM
BRUKS- OG
MONTERINGSINSTRUKSJONER
BRUKSANVISNING OCH
MONTERINGSANVISNING
KÄYTTÖ- JA ASENNUSOHJEET
VEJLEDNING I MONTERING OG BRUG

Hairdryer
Haartrockner
Sèche-cheveux
Asciugacapelli
Secador
Haardroger
Secador

Wall holder
Wandhalter
Support mural
Supporto a muro
Soporte de pared
Muursteun
Instalação na parede

Hårtorker
Hårtork
Hiustenkuivaaja
Hårtørrer
Hajszáritó
Vysoušeč vlasů
Uscător de păr

Veggfeste
Väggfäste
Seinäteline
Vægbeslag
Fali tartó
Držák na stěnu
Suport de perete

Suszarka do włosów
מייבש שיער
Σεσουάρ
Saç kurutma makinesi
Sušič na vlasy
Сешоар за коса
Фен

Uchwyt ścienny
מוצמד לקיר
Βάση τοίχου
Duvara monte
Držiak na múr
Държач за стена
Настінний утримувач

Фен
مجفف الشعر
电吹风
سشوار

Настенный держатель
عامة حائطية
壁挂底座
پراکت دیواری

• •

• •

Made by Ligo Electric SA - Via Ponte Laveggio, 9
6853 Ligonetto / Mendrisio - Switzerland

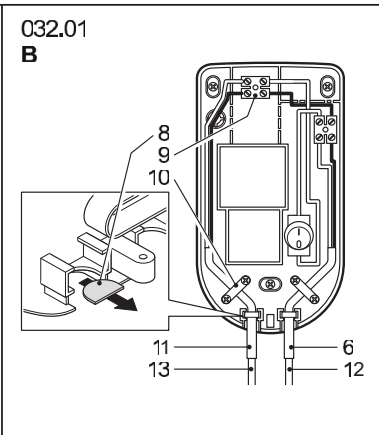
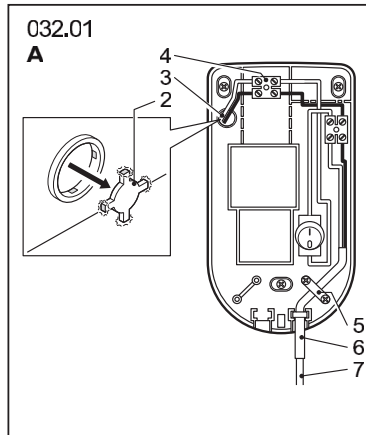
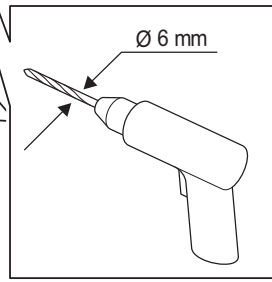
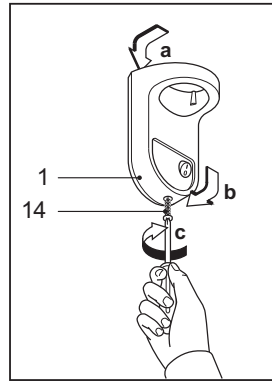
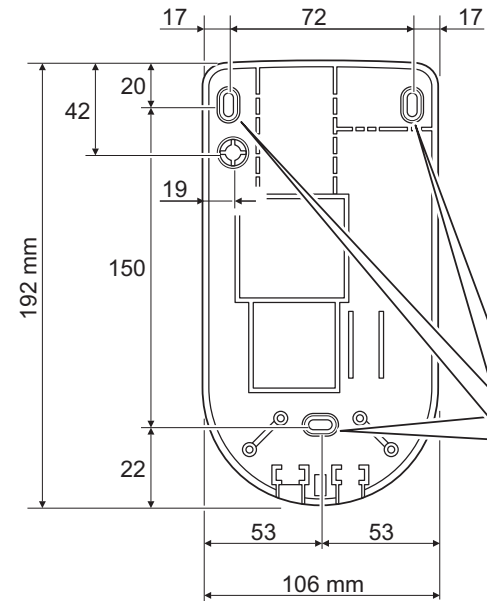
Valera is a registered trademark of Ligo Electric S.A. - Switzerland



(EN)	Hairdryer - Wall holder	6
(DE)	Haartrockner - Wandhalter	9
(FR)	Sèche-cheveux - Support mural	12
(IT)	Asciugacapelli - Supporto a muro	15
(ES)	Secador - Soporte de pared	18
(NL)	Haardroger - Muursteun	21
(PT)	Secador - instalação na parede	24
(NO)	Hårtorker - Veggfeste	27
(SV)	Hårtork - Väggfäste	30
(FI)	Hiustenkuivaaja – Seinäteline	33
(DA)	Hårtørrer - Vægbeslag	36
(HU)	Hajszáritó - Fali tartó	39
(CS)	Vysoušeč vlasů - držák na stěnu	42
(RO)	Uscător de păr - Suport de perete	45
(PL)	Suszarka do włosów - Uchwyt ścienny	48
(HE)	מייבש שיער - מוצמד לקיר	51
(EL)	Σεσουάρ - Βάση τοίχου	54
(TR)	Saç kurutma makinesi - Duvara monte	57
(SK)	Sušič na vlasy - Držiak na múr	60
(BG)	Сешоар за коса - Държач за стена	63
(UK)	Фен - Настінний утримувач	66
(RU)	Фен - Настенный держатель	69
(SA)	مجفف للشعر - عامة حائطية	72
(ZH)	电吹风 - 壁挂底座	75
(FA)	سشوار - پراکت دیواری	80

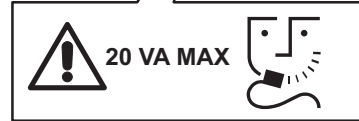
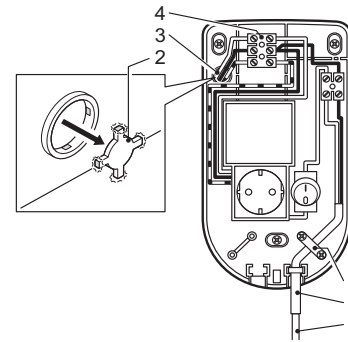


032... All measures are in mm



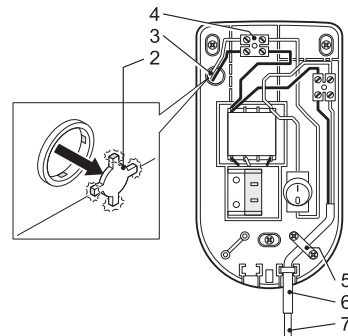
032.02

A



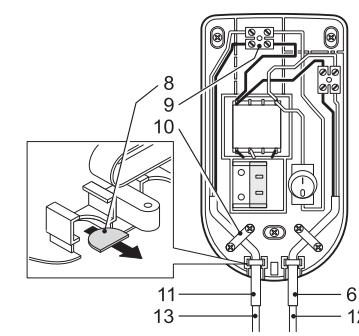
032.04 - 032.04/L - 032.05
032.05/R - 032.05/RL

A



032.04 - 032.04/L - 032.05
032.05/R - 032.05/RL

B



English

ASSEMBLY AND OPERATING INSTRUCTIONS - Original instructions
Read these instructions thoroughly. Available also on www.valera.com

CAUTION

- For additional protection, the installation of a residual current device (RCD) having a rated residual operating current not exceeding 30mA is advisable in the electrical circuit supplying the bathroom. Ask your installer for advice.
- Make sure the electrical system is fitted with a device which guarantees omnipolar disconnection from the electricity mains under category III overvoltage conditions.
- Make sure the unit is perfectly dry before using it.
- **WARNING:** Do not use this appliance near bathtubs, showers, basins or other vessels containing water.
- This hairdryer must be fixed so that a person taking a bath or shower cannot reach the handle, considering the cord at maximum extension.
- This appliance can be used by children from 8 years of age and over, and by persons with limited physical, sensory or mental abilities or who lack the relevant experience and knowledge, if they are suitably supervised or have been educated to use the appliance safely and made aware of the associated risks.
- Do not allow children to play with the appliance.
- Children must not perform cleaning and maintenance procedures unless supervised.
- Do not use your unit if it is not working properly. Do not try to repair this electrical unit yourself, rather contact an authorized technician. If the supply cord is damaged, it must be replaced by the manufacturer, its service agent or a similarly qualified person in order to avoid a hazard.
- Plug the hairdryer into an alternating current outlet only, and make sure that the voltage of your electricity supply is the same as that indicated on the rating plate of the appliance.
- Do not immerse in water or other liquids.
- Never put the appliance in a place where it could fall into water or in other liquids.
- Do not try to salvage an electrical appliance which has fallen into water.
- Turn the unit off when you put it down.
- Unplug the appliance when not in use, but never do it by pulling the cord.
- Remember to check regularly that the air inlet and outlet grills are clean.

Mod. Nr.

Date of purchase Kaufdatum Date d'achat Data d'acquisto Fecha de adquisición Datum aankoop Data de compra Innkjøpsdato Inkøpsdatum	Ostopäivämäärä Købsdato Eladás dátuma Datum prodeje Data compărării Data zakupu כתב אחריות Ημερομηνία αγοράς Satin alma tarihi	Datum nákupu Дата покупки Дата покупки تاريخ الشراء تاريخ خرید תאריך Дата на закупуване
--	--	---

Name and full address of purchaser
Name und vollständige Anschrift des Käufers
Nom et adresse complète de l'acheteur
Nome e indirizzo completo dell'acquirente
Nombre y dirección completa del comprador
Naam en adres van de consument
Nome e endereço do cliente
Kjøperens fullstendige navn og adresse
Köparens namn och fullständig adress
Ostajan nimi ja täydellinen osoite
Køberens fulde navn og adresse
Nevőneve és teljes címe
Nazwisko oraz pełny adres kupującego

Όνομα, επώνυμο και πλήρες διεύθυνση του αγοραστή
Alicinin tam ismi ve adresi
Мено а селá адреса купујућега/заказника
Име, фамилия и пълен адрес на купувача
Прізвище, ім'я, по батькові і повна адреса покупця
Фамилия/Имя и полный адрес покупателя
اسم المشتري وعنوانه الكامل
購買人完整姓名和地址
نام و نشانی کامل خریدار

- Allow your appliance to cool before storing away and do not wrap the supply cord around the hairdryer in storage.
 - The A-weighted sound pressure level of the hairdryers for commercial use is below 70 dB(A).
 - Designation of the appliance (see technical product specifications)
- ## WALL-MOUNTED HAIRDRYER FOR COMMERCIAL USE

INSTALLATION INSTRUCTIONS

**Wall holder model 032.01 - 032.02
032.04 - 032.04/L - 032.05 - 032.05/R
032.05/RL**

Model 032.01 - 032.05

Standard model with on/off switch

Model 032.02

Model with standard European socket 2P + earthing 16A and hairdryer on/off switch

Model 032.04 - 032.04/L - 032.05/R - 032.05/RL

Model with universal shaver socket and hairdryer on/off switch. A safety transformer insulates the shaver socket from the mains and a protection device inhibits the operation of appliances with a load higher than 20VA.

Installation of wall holder

This work should only be carried out by a suitably qualified electrical engineer, in order to comply with the existing national safety regulations. When the spiral cord is extended to its maximum length, the hairdryer shall not be reached by a person using the bath or the shower.

There are two possible methods of installation:

- A = for fixed connection lead**
B = for mobile connection lead

Attention: before installing the hairdryer always switch off the general switch of your mains electricity.

For each pole a switch with a minimum break distance between contacts of 3 mm must be fitted up-line of the appliance. Each time the appliance is opened, the switch must be used to disconnect the appliance.

Method A (for fixed connection lead) for wall holder model 032.01 - 032.02 - 032.04 032.04/L - 032.05 - 032.05/R - 032.05/RL

The connection wiring from the mains must be at least 3x2,5 mm² for wall holder models 032.01, 032.02, 032.04, 032.04/L, 032.05, 032.05/R, 032.05/RL.

1. Separate the cover (1) of the wall holder from the back plate by loosening the screw (14).
2. Remove the knockout (2) provided in the back plate of the wall holder.
3. Feed the mains supply cable (3) coming out of the wall into the hole in the back plate left after removing the knockout (2).

4. Secure the back plate of the wall holder to the wall using the plugs and screws provided.
5. Remove the terminal connector (4), connect the mains supply cable (3) to the terminal connector (4), as shown in the picture, and then secure again the terminal connector (4).
6. Model 032.01, 032.04, 032.04/L, 032.05, 032.05/R, 032.05/RL are double insulated and no earth connection is provided. Model 032.02 (with standard European socket 2P + earthing): the earth cable from the wall must be connected to the terminal connector. The cables shall withstand 16A.
7. Fit the front cover of the wall holder, taking care to locate the cable sleeve (6) properly.
8. Secure the front cover with the screw (14).
9. Switch on the general switch of your mains electricity. The hairdryer is ready for use.

Method B: (for mobile connection lead) only for wall holder model 032.01 - 032.04 032.04/L - 032.05 - 032.05/R - 032.05/RL

The connection wiring must be at least type H05VV-F 3x2,5 mm²

1. Separate the cover (1) of the wall holder from the back plate by loosening the screw (14).
2. Remove the knockout (8) provided in the base of the back plate of the wall holder for feeding the cable sleeve (11).
3. Secure the back plate of the wall holder to the wall using the plugs and screws provided.
4. Feed cable sleeve (11) over end of mains cable (13), remove the terminal connector (9), connect the mains supply cable (13) to the terminal connector (9), as shown in the picture, and then secure again the terminal connector (9). Secure the cable grip (10) with the screws provided.
5. Locate the cable sleeves (6) and (11) in the slot provided in the base of the back plate.
6. Fit the front cover of the wall holder, taking care to locate the cable sleeves (6) and (11) properly.
7. Secure the front cover with the screw (14).
8. Switch on the general switch of your mains electricity. The hairdryer is ready for use.

INSTRUCTIONS FOR USE

Control Switches

Control switch on wall holder 0-1 = Off/On

Hairdryer Mod. 530.02 - 530.15 - 530.22 533.03 - 533.05 - 540.05 - 540.06 - 542.05 and 542.06

Blue pushbutton:

ON = On/Off (pressure must be maintained to operate the hairdryer)

Slide Switch

Cool = (low power)
1 = (medium power)
2 = (maximum power)

Hairdryer

**Type 554.02 - 554.05 - 554.08 - 554.11
554.13**

Pushbutton:

ON=On/Off (pressure must be maintained to operate the hairdryer)

Slide Switch

1=(low power)
2=(maximum power)

Hairdryer

Type 554.03 - 554.06 - 554.09 - 554.12

Slide Switch

0=(OFF)
1=(low power)
2=(maximum power)

Hairdryer Mod. 530.03 - 530.14 - 530.16

**530.23 - 533.04 - 533.06 - 554.01 -
554.04 - 554.07 - 554.10**

Grey pushbutton = On / Off (pressure must be maintained to operate the hairdryer)

Hairdryer Mod. 561.02 - 561.17 - 561.20

561.22

Pushbutton ON = On/off (pressure must be maintained to operate the hairdryer)

Left switch 0 = Off
1 = Low air speed
2 = High air speed

Right switch Cool = Low air temperature
1 = Medium air temperature
2 = High air temperature

PRODUCT CARE

When not in use, the mains switch on the wall holder should be in the "Off" position. The hairdryer requires no special care or attention.

You can clean your appliance with a cloth dampened with water. The cleaning of hairdryers with detergents, solvents, alcohol and other chemical products is strictly prohibited.

When necessary, the air inlet grill should be cleaned with a soft brush or by vacuum cleaner.

IMPORTANT

The hairdryers listed in these instructions for use are **NOT** suitable for installation or use in public areas, gyms, wellness/fitness centres, clubs, spas, etc. with high or low frequency of users.

They are only suitable for installation and use in private rooms/bathrooms in hotels, guesthouses, homes and ship's cabins.

Important

This hairdryer conforms to the safety regulations regarding electrical appliances. This hairdryer has a safety cut-out which will operate in case of overheating. The dryer will re-set itself after being left to cool for a few minutes, but please check air inlet and outlet grills are clear before continuing to use the dryer. This appliance conforms to European Directives 2014/30/EU, 2014/35/EU, 2009/125/EC and Regulation (EC) No. 1275/2008.

GUARANTEE


VALERA guarantees the appliance you have bought at following conditions:

1. The guarantee conditions for this appliance are as defined by our dealer in the country of sale. In Switzerland and in the countries subject to the European directive 44/99/CE the guarantee period is 24 months for domestic use and 6 months for professional or similar use. The guarantee period starts from the date of purchase as stated on the present guarantee card regularly filled out and stamped by the dealer or on the sale's invoice.
2. The guarantee is applicable only against submission of the present guarantee card or the sale's invoice.
3. The guarantee covers the elimination of all defects arisen during the guarantee period resulting from proven faults in material or workmanship. The elimination of the defects will be made either by repairing the appliance or exchanging it. The guarantee does not cover any damage arising from incorrect connection to the power supply, improper use, breakage, normal wear and non-compliance with the Instructions for Use.
4. All other claims of any nature, including those for eventual damages outside of the appliance, are excluded, unless our liability is legally mandatory.
5. The guarantee service is carried out free of charge; it does not affect the expiry date of the guarantee.
6. The guarantee becomes void if repairs are under-taken by unauthorized persons.

For UK only: this guarantee in no way affects your rights under statutory law.

In case of defect, please return the appliance well packed and together with the guarantee card regularly dated and stamped to one of our Valera Service Centres or to the dealer who will send it to the official importer for the guarantee service.



The symbol  on the product or on its packaging indicates that this product may not be treated as household waste. Instead it shall be handed over to the applicable collection point for the recycling of electrical and electronic equipment. By ensuring this product is disposed of correctly, you will help prevent potential negative consequences for the environment and human health, which could otherwise be caused by inappropriate waste handling of this product. For more detailed information about recycling of this product, please contact your local city office, your household waste disposal service or the shop where you purchased the product.

**VALERA is a registered trade mark
of Ligo Electric S.A. - Switzerland**

MONTAGE- UND GEBRAUCHSANWEISUNGEN

Originalbedienungsanleitung

Anweisungen bitte sorgfältig durchlesen. Verfügbar auch auf www.valera.com

SICHERHEITSHINWEISE

- Wichtig: als zusätzlicher Schutz wird die Installation einer Fehlerstromschutzeinrichtung (FI) mit einem Bemessungsauslösestrom von nicht mehr als 30 mA im Badezimmerstromkreis empfohlen. Lassen Sie sich von Ihrem Elektroinstallateur beraten.
- Prüfen Sie, ob in der elektrischen Anlage eine allpolige Trennvorrichtung vom Stromnetz gemäß Überspannungskategorie III installiert ist.

• Stellen Sie sicher, dass das Gerät völlig trocken ist, bevor Sie es benutzen.



- **ACHTUNG:** Benutzen Sie dieses Gerät nicht in der Nähe von Badewannen, Waschbecken oder sonstigen mit Wasser gefüllten Behältern.

- Dieser Haartrockner muss angesichts der maximalen Länge des in der Hand gehaltenen Teils so befestigt werden, dass er von der Badewanne oder Dusche aus nicht erreichbar ist.
- Diese Geräte können von Kindern ab 8 Jahren sowie von Personen mit reduzierten physischen, sensorischen oder mentalen Fähigkeiten oder Mangel an Erfahrung und/oder Wissen benutzt werden, wenn sie beaufsichtigt oder bzgl. des sicheren Gebrauchs des Gerätes unterwiesen wurden und die daraus resultierenden Gefahren verstanden haben.
- Kinder dürfen nicht mit dem Gerät spielen.
- Reinigung und Wartung dürfen nicht durch Kinder durchgeführt werden, es sei denn sie sind beaufsichtigt.
- Die Reinigungs- und Wartungsarbeiten dürfen nicht von unbeaufsichtigten Kindern durchgeführt werden.
- Verwenden Sie Ihr Gerät nicht, wenn eine Störung aufgetreten ist. Versuchen Sie niemals, das Gerät selbst zu reparieren, sondern wenden Sie sich an einen Techniker. Wenn die Netzanschlussleitung dieses Gerätes beschädigt wird, muss sie durch den Hersteller oder seinen Kundendienst oder eine ähnlich qualifizierte Person ersetzt werden, um Gefährdungen zu vermeiden.
- Schliessen Sie Ihren Haartrockner nur an eine Wechselstromleitung an und stellen Sie sicher, dass die Anschlussspannung auch tatsächlich der am Gerät angegebenen Spannung entspricht.
- Tauchen Sie Ihr Gerät nie in Wasser oder andere Flüssigkeiten.
- Legen Sie Ihr Gerät nie so ab, dass es in Wasser oder eine andere Flüssigkeit fallen kann.
- Versuchen Sie nicht, ein ins Wasser gefallenes elektrisches Gerät aus dem Wasser zu nehmen.
- Legen Sie den Haartrockner nicht beiseite, solange er eingeschaltet ist.
- Achten Sie darauf, dass die Luftansaug- und Austrittsöffnungen stets frei sind.
- Benutzen Sie Ihr Gerät nicht, wenn Sie daran eine Unregelmässigkeit feststellen, wenn es zu Boden gefallen ist oder wenn die Geräteschnur beschädigt ist.

- Reparaturen an Elektrogeräten sind nur von Fachkräften auszuführen.
- Bringen Sie den Kindern den sicheren Umgang mit Elektrogeräten bei.
- Der Schalldruckpegel liegt bei den kommerziellen Haartrocknern unter 70 dB(A).
- Gerätebezeichnung (siehe technische Produktdaten)

WALL-MOUNTED HAIRDRYER FOR COMMERCIAL USE

Übersetzung:

WAND-HAARTROCKNER FÜR DEN KOMMERZIELLEN GEBRAUCH

MONTAGEANWEISUNG

Wandhalter Type 032.01 - 032.02
032.04 - 032.04/L - 032.05 - 032.05/R
032.05/RL

Modell 032.01 - 032.05

Basismodell mit Ein/Aus-Schalter für den Haartrockner.

Modell 032.02

Modell mit Schukosteckdose 16A und Ein/Aus-Schalter für den Haartrockner.

Modell 032.04 - 032.04/L - 032.05/R
032.05/RL

Modell mit universal Rasiersteckdose und Ein/Aus-Schalter für den Haartrockner. Ein Sicherheits-Trenntrafo isoliert die Rasiersteckdose vom Netz und verhindert die Benutzung von angeschlossenen Geräten mit einer Leistung von mehr als 20VA.

Montageanweisung für Wandhalter

Mit der Montage ist ein Fachmann zu beauftragen, damit gewährleistet ist, dass der Wandhalter unter Beachtung der bestehenden nationalen Sicherheitsvorschriften angeschlossen wird.

Bei grösstem Auszug des Spiralkabels darf der Haartrockner für eine sich im Bad oder in der Dusche befindende Person nicht erreichbar sein.

Je nach Art der Stromzuführung bestehen zwei verschiedene Montagemöglichkeiten, d.h.:

A = bei fester Anschlußleitung

B = beibeweglicher Anschlußleitung

Achtung: Vor der Montage den Hauptnetzschalter immer ausschalten. (Freischalten)

Dem Gerät muss netzseitig eine allpolige Trennvorrichtung mit einer Mindestkontaktöffnungsweite von 3 mm vorgeschaltet werden. Vor jedem Öffnen muss das Gerät freigeschaltet werden.

Montagereihenfolge A (bei fester Anschlußleitung) Modelle 032.01 - 032.02 032.04 - 032.04/L - 032.05 - 032.05/R 032.05/RL

Die Zuleitung für die Wandhalter 032.01, 032.02, 032.04, 032.04/L, 032.05, 032.05/R, 032.05/RL muß min. 3x 2,5 mm² sein.

1. Schraube (14) lockern und Gehäuse (1) von der Rückwand des Wandhalters abnehmen.
2. Die sich in der Rückwand des Wandhalters befindliche Leitungsdurchführung (2) durchbrechen.
3. Die aus der Wand heraustretenden Leitungsdrähte (3) durch

die durchbrochene Durchführung (2) ziehen.

4. Rückwand mit den mitgelieferten Dübeln und Schrauben an der Wand befestigen.
5. Zuleitung (3) gemäss Anschlusschema an der Klemme (4) anschließen.
6. Modell 032.01, 032.04, 032.04/L, 032.05, 032.05/R, 032.05/RL sind doppelt schutzisoliert und deshalb ohne Schutzleiteranschluss. Modell 032.02 (mit Schukosteckdose): der Schutzleiter muss an der Schutzleiterklemme (4) angeschlossen werden. Die Zuleitung muss für mindestens 16A vorgesehen werden.
7. Wandhaltergehäuse aufsetzen, Knickschutztüle (6) richtig einlegen.
8. Gehäuse mit Schraube (14) befestigen.
9. Hauptnetzschalter einschalten. Der Haartrockner ist betriebsbereit.

Montagereihenfolge B: (beibeweglicher Anschlußleitung) nur für Wandhalter 032.01 - 032.04 - 032.04/L - 032.05 032.05/R - 032.05/RL

Die Zuleitung muß min. H05VV-F 3x2,5 mm² sein.

1. Schraube (14) lockern und Gehäuse (1) von der Rückwand des Wandhalters abnehmen.
2. Die sich im unteren Rand der Rückwand befindliche Membrane (8) für die Aufnahme der zweiten Knickschutztüle (11) ausbrechen.
3. Rückwand mit den mitgelieferten Dübeln und Schrauben an der Wand befestigen.
4. Knickschutztüle (11) über bewegliche Zuleitung (13) ziehen und Anschlussleitung (12) gemäss Anschlusschema an der Klemme (9) anschließen.
5. Beide Knickschutztülen (6) und (11) in die dafür vorgesehenen Sitze am unteren Rand der Rückwand des Wandhalters einlegen.
6. Wandhaltergehäuse aufsetzen, Knickschutztülen (6) und (11) auf richtigen Sitz überprüfen.
7. Gehäuse mit Schraube (14) befestigen.
8. Hauptnetzschalter einschalten. Der Haartrockner ist betriebsbereit.

BEDIENUNGSANLEITUNG

Schaltstufen

Schalter am Wandhalter: 0-1 = Aus/Ein

Haartrockner Type 530.02 - 530.15
530.22 - 533.03 - 533.05 - 540.05
540.06 542.05 - 542.06

Blauer Druckschalter: ON = Ein/Aus (Gerät funktioniert nur, solange die Taste gedrückt wird)

Schiebetaste

Cool = (niedrige Leistung)
1 = (mittlere Leistung)
2 = (höhere Leistung)

Haartrockner

**Type 554.02 - 554.05 - 554.08 - 554.11
554.13**

Druckschalter:

ON=Ein/Aus (Gerät funktioniert nur, solange die Taste gedrückt wird)

Schiebetaste

1 = (niedrige Leistung)

2 = (höhere Leistung)

Haartrockner

Type 554.03 - 554.06 - 554.09 - 554.12

Schiebetaste

0 = (AUS)

1 = (niedrige Leistung)

2 = (höhere Leistung)

Haartrockner Type 530.03 - 530.14

530.16 - 530.23 - 533.04 - 533.06

554.01 - 554.04 - 554.07 - 554.10

Grauer Druckschalter = Ein / Aus (Gerät funktioniert nur, solange die Taste gedrückt wird)

Haartrockner Type 561.02 - 561.17

561.20 - 561.22

Blauer Druckschalter: ON = Ein/Aus (Gerät funktioniert nur, solange die Taste gedrückt wird)

Schiebetaste links

0 = Aus

1 = niedrige Luftmenge

2 = höhere Luftmenge

Schiebetaste rechts

Cool = niedrige Temperatur

1 = mittlere Temperatur

2 = höhere Temperatur

DIE PFLEGE

Generell muss dabei der Schalter am Wandhalter in "Aus"-Stellung gebracht werden. Das Gerät bedarf keiner besonderen Pflege. Sie können das Gerät mit einem feuchten Tuch abwischen. Die Reinigung der Haartrockner mit Reinigern, Lösungsmitteln, Alkohol und sonstigen Chemikalien ist streng verboten. Gegebenenfalls sollte das Lufteinlassgitter mit einem Pinsel gereinigt oder einfach mit dem Staubsauger abgesaugt werden.

Wichtig

Der Haarfön ist mit einem Sicherheitsthermostat ausgestattet und schaltet sich bei Überhitzung automatisch selbst ab. Nach einer kurzen Betriebspause schaltet sich das Gerät automatisch wieder ein. Dennoch sollten Sie sich vergewissern, dass die Lufteinlass- und -austrittsöffnungen völlig frei sind.

WICHTIG

Alle in dieser Bedienungsanleitung angeführten Haartrockner sind **NICHT** für die Installation und den Gebrauch in öffentlichen Anlagen, Sporthallen, Wellness-/Fitnesszentren, Clubanlagen, Spa, etc. mit hohem oder niedrigem Publikumsverkehr geeignet.

Sie sind **ausschließlich** für die Installation und den Gebrauch in privaten Hotelzimmern/-badezimmern, Pensionen, Apartments und in Schiffskabinen geeignet.

Dieses Gerät erfüllt die Bestimmungen der europäischen Richtlinien 2014/30/EU, 2014/35/EU, 2009/125/EC und der Verordnung (EC) Nr. 1275/2008.

GARANTIEBEDINGUNGEN

VALERA leistet für dieses Gerät – zusätzlich zu der gesetzlichen Gewährleistung des Händlers aus Kaufvertrag – dem Endabnehmer gegenüber eine Garantie zu nachstehenden Bedingungen:

1. Für dieses Gerät gelten die Garantiebedingungen unseres Händlers im Verkaufsland. In der Schweiz und in den Ländern, wo die europäische Verordnung 44/99/CE gilt, beträgt die Garantiezeit 24 Monate bei privatem Gebrauch und 6 Monate bei gewerblichem oder einem solchen gleichzusetzenden Gebrauch. Die Garantiezeit beginnt am Kauftag des Gerätes, der durch die ausgefüllte Garantiekarte oder einen sonstigen Kaufbeleg nachzuweisen ist.
2. Die Garantie wird nur bei Vorlage der Garantiekarte oder eines Kaufbeleges geleistet.
3. Die Garantieleistung umfasst die Behebung aller innerhalb der Garantiezeit auftretenden Mängel des Gerätes, die nachweislich auf Material- oder Fertigungsfehlern beruhen. Die Behebung der Mängel kann nach unserer Wahl durch Instandsetzung oder durch Umtausch des Gerätes erfolgen. Nicht unter Garantie fallen Mängel oder Schäden, die durch nicht vorschriftsmässigen elektrischen Anschluss, durch unsachgemässe Handhabung sowie durch Nichtbeachtung der Gebrauchsanleitung entstanden sind.
4. Weitere Ansprüche irgendwelcher Art, insbesondere solche auf Ersatz ausserhalb des Gerätes entstandener Schäden, sind – soweit die Haftung nicht zwingend gesetzlich angeordnet ist – ausgeschlossen.
5. Die Garantieleistungen werden ohne Berechnung durchgeführt; sie bewirken weder eine Verlängerung noch einen Neubeginn der Garantiezeit.
6. Diese Garantie erlischt bei Eingriff nicht autorisierter Stellen. Sollten Sie die Garantie in Anspruch nehmen müssen, dann senden Sie bitte das defekte Gerät gut verpackt an eine unserer autorisierten Service-Stellen. Vergessen Sie nicht, unbedingt die Garantiekarte und/oder den Kaufbeleg beizufügen, da ohne diese keine Garantieleistung erfolgen kann.



Das Symbol  auf dem Produkt oder seiner Verpackung weist darauf hin, dass dieses Produkt nicht als normaler Haushaltsabfall zu behandeln ist, sondern an einem Sammelpunkt für das Recycling von elektrischen und elektronischen Geräten abgegeben werden muss. Durch Ihren Beitrag zum korrekten Entsorgen dieses Produktes schützen Sie die Umwelt und die Gesundheit Ihrer Mitmenschen. Umwelt und Gesundheit werden durch falsches Entsorgen gefährdet. Weitere Informationen über das Recycling dieses Produktes erhalten Sie von Ihrem Rathaus, Ihrer Müllabfuhr oder dem Geschäft, in dem Sie das Produkt gekauft haben.


VALERA ist eine eingetragene Schutzmarke der Ligo Electric S.A. - Schweiz

INSTRUCTIONS D'UTILISATION ET DE MONTAGE

Instructions originales

Lire attentivement les instructions. Disponible aussi sur www.valera.com

CONSEILS DE SÉCURITÉ

- Important: pour garantir une protection optimale, il est conseillé d'installer dans l'installation électrique alimentant l'appareil un interrupteur différentiel avec une prise de courant différentielle ne dépassant pas 30 mA. Contactez votre électrotechnicien de confiance pour tout renseignement complémentaire.
- Contrôler que l'installation électrique est bien dotée d'un dispositif omnipolaire en mesure de couper le courant dans les conditions de la catégorie de surtension III.
- Vérifiez que l'appareil soit complètement sec avant de l'utiliser
-  • **ATTENTION:** ne pas utiliser cet appareil à proximité de baignoires, de lavabos ou autres récipients contenant de l'eau.
- Ce sèche-cheveux, compte tenu de la longueur maximale de la partie à empoigner, doit être fixé hors de la portée d'une personne prenant son bain ou sa douche.
- Il est requis un âge minimum de 8 ans pour l'utilisation de cet appareil.
L'utilisation de cet appareil par des personnes aux capacités physiques, sensorielles ou mentales réduites est fortement déconseillée à moins qu'elles soient surveillées ou qu'elles aient été instruites correctement quant à l'utilisation de l'appareil de la part de tiers
- Les enfants ne doivent pas jouer avec l'appareil.
- Le nettoyage et l'entretien de l'appareil ne doivent pas être effectués par des enfants non surveillés.
- N'utilisez pas l'appareil s'il présente des anomalies. N'essayez pas de réparer vous-même l'appareil électrique, adressez-vous à un technicien agréé. Tout cordon d'alimentation endommagé doit être remplacé par le fabricant, son service d'assistance technique ou par une personne ayant une compétence analogue de façon à éviter tout risque.
- Branchez votre sèche-cheveux sur du courant alternatif uniquement et vérifiez que la tension sur laquelle votre appareil est branché est identique à celle de l'appareil.
- N'immergez jamais votre appareil dans l'eau ou dans un autre liquide.
- Ne posez, ni rangez votre appareil à un endroit d'où il pourrait tomber dans l'eau ou dans un autre liquide.
- Ne pas tenter de récupérer un appareil électrique tombé dans l'eau.
- Débranchez toujours votre appareil après l'utilisation.
- Veillez à ne jamais obstruer les entrées et les sorties d'air de l'appareil.
- N'utilisez pas votre appareil s'il présente une défaillance, s'il est tombé ou si le cordon d'alimentation est endommagé.

- Apprenez aux enfants les dangers pouvant dériver des appareils électriques ainsi que les règles de la sécurité électrique correspondantes.
- Le niveau de pression sonore des sèche-cheveux à usage commercial est inférieur à 70 dB (A).
- Désignation de l'appareil (voir données techniques du produit)
WALL-MOUNTED HAIRDRYER FOR COMMERCIAL USE

Traduction :

SÈCHE-CHEVEUX MURAL AVEC SUPPORT POUR USAGE COMMERCIAL

INSTRUCTIONS DE MONTAGE

**Support mural pour sèche-cheveux
mod. 032.01 - 032.02 - 032.04 - 032.04/L
032.05 - 032.05/R - 032.05/RL**

Modèle 032.01 - 032.05

Modèle de base avec interrupteur.

Modèle 032.02

Modèle avec prise standard européenne 16A et interrupteur pour sèche-cheveux.

**Modèle 032.04 - 032.04/L - 032.05/R
032.05/RL**

Modèle avec prise rasoir universelle et interrupteur pour le sèche-cheveux. Un transformateur de sécurité isole la prise rasoir de l'installation électrique du secteur et une protection empêche l'utilisation d'appareils de puissance supérieure à 20 VA.

Installation du support mural

Cette tâche doit être confiée exclusivement à un électricien qualifié, conformément aux normes de sécurité en vigueur en la matière. Le sèche-cheveux ne doit pas être à la portée d'une personne prenant un bain ou une douche, même avec le câble à l'extension maximale.

Il existe deux méthodes d'installation:

A = modèle mural fixe

B = modèle mobile avec cordon électrique séparé

Attention:avant de procéder au montage, actionnez l'interrupteur général pour disjoncter le réseau

Installez en amont de l'appareil un interrupteur avec une ouverture entre contacts d'au moins 3 mm pour chaque pôle. Chaque fois que vous ouvrez l'appareil, l'interrupteur doit être actionné pour ouvrir le circuit.

**Méthode A (modèle mural fixe) pour les modèles 032.01 - 032.02 - 032.04
032.04/L - 032.05 - 032.05/R - 032.05/RL**

Les câbles d'alimentation pour le support de paroi 032.01, 032.02, 032.04, 032.04/L, 032.05, 032.05/R, 032.05/RL doivent être au moins 3 x 2,5 mm².

1. Retirez le cache (1) du support mural par la partie avant, en desserrant la vis (14).
2. Percez la membrane en plastique (2) qui se trouve sur la partie avant du support mural.
3. Introduisez le câble principal d'alimentation qui sort du mur (3) dans le perçage ainsi obtenu dans la membrane (2).
4. Fixez au mur la partie arrière du support en utilisant les tampons et les vis fournies.
5. Retirez la borne (4), connectez le câble d'alimentation (3) à la borne (4), tel que l'illustre le dessin et remettez la borne

(4) en place par la suite.

6. Les modèles 032.01, 032.04, 032.04/L, 032.05, 032.05/R, 032.05/RL sont équipés de double isolation et ne nécessitent pas de mise à la terre. Dans le modèle 032.02 avec prise européenne standard, le fil conducteur de terre de l'installation doit être connecté à la borne (4). Dans ce cas, vérifiez également que l'installation convient à une charge de 16A.
7. Appliquez le couvercle du support mural, en veillant à positionner convenablement la traversée de ligne (6) et fixez-le à l'aide de la vis (14).
8. Actionnez l'interrupteur d'alimentation: le sèche-cheveux est désormais prêt pour l'utilisation.

**Méthode B (modèle mobile avec cordon électrique séparé) pour les modèles 032.01 - 032.04 - 032.04/L - 032.05
032.05/R - 032.05/RL**

Le câble d'alimentation doit être au moins du type H05VV-F 3x2,5 mm².

1. Retirez le cache (1) du support mural par la partie avant en desserrant la vis (14).
2. Percez la membrane en plastique (8) qui se trouve sur le bord inférieur à gauche du support mural pour introduire ainsi la seconde traversée de ligne.
3. Fixez au mur la partie arrière du support en utilisant les tampons et les vis fournies.
4. Dénudez environ 200 mm du câble de connexion au secteur (13), introduisez la traversée de ligne (11), retirez la borne (9), connectez le câble (13) à la borne (9) et remettez la borne (9) en place par la suite. Positionnez attentivement la partie dénudée du câble tel que l'illustre le dessin. Fixez la traversée de ligne (10) à l'aide des vis correspondantes. Attention: cet appareil est équipé de double isolation mais il est dépourvu de mise à la terre.
5. Positionnez les traversées de ligne (6) et (11) dans leurs logements.
6. Positionnez le couvercle du support mural en veillant à positionner convenablement les traversées de ligne (6) et (11).
7. Fixez le couvercle à l'aide de la vis (14).
8. Actionnez l'interrupteur d'alimentation: le sèche-cheveux est ainsi prêt pour l'utilisation.

MODE D'EMPLOI

Commutation

Interrupteur du support mural 0-1 = éteint/allumé

**Sèche-cheveux mod. 530.02 - 530.15
530.22 - 533.03 - 533.05 - 540.05 - 540.06
542.05 et 542.06**

Bouton du sèche-cheveux ON = allumé/éteint (maintenez-le enfoncé pour faire fonctionner l'appareil)

Commutateur Cool = (puissance minimale)
1 = (puissance moyenne)
2 = (puissance maximale)

Sèche-cheveux

**Type 554.02 - 554.05 - 554.08 - 554.11
554.13**

Bouton du sèche-cheveux
ON = allumé/éteint (maintenez-le enfoncé pour faire
fonctionner l'appareil)

Commutateur
1 = (puissance minimale)
2 = (puissance maximale)

Sèche-cheveux

Type 554.03 - 554.06 - 554.09 - 554.12

Commutateur
0 = (éteint)
1 = (puissance minimale)
2 = (puissance maximale)

**Sèche-cheveux mod. 530.03 - 530.14
530.16 - 530.23 - 533.04 - 533.06 - 554.01
554.04 - 554.07 - 554.10**

Bouton interrupteur = allumé / éteint (le maintenir
enfoncé pour faire
fonctionner l'appareil)

**Sèche-cheveux mod. 561.02 - 561.17
561.20 - 561.22**

Bouton du sèche-cheveux ON = allumé/éteint (maintenez-le
enfoncé pour faire
fonctionner l'appareil)

Commutateur gauche 0 = Eteint
1 = Basse vitesse
2 = Haute vitesse

Commutateur droit Cool = Température faible
1 = Température moyenne
2 = Température élevée

ENTRETIEN

Si le sèche-cheveux n'est pas utilisé, l'interrupteur du support mural doit être positionné sur "éteint" (0). Cet appareil ne demande pas de soins particuliers.

Vous pouvez nettoyer votre appareil à l'aide d'un chiffon imbibé d'eau.

Il est formellement interdit de nettoyer le sèche-cheveux avec des détergents, des solvants, de l'alcool et des produits chimiques.

S'il était nécessaire, nettoyez la grille d'entrée de l'air avec un pinceau ou un aspirateur.

IMPORTANT

Tous les sèche-cheveux énumérés dans cette notice d'utilisation NE SONT PAS adaptés pour une installation et une utilisation dans des structures publiques, des gymnases, des clubs de wellness/fitness, des spas, etc., à forte ou faible affluence.

Ils sont uniquement adaptés pour une installation et une utilisation dans des chambres/salles de bain privées d'hôtels, de pensions, de logements et de cabines de bateaux.

Important

Ce sèche-cheveux est conforme aux normes de sécurité relatives aux appareils électriques. Cet appareil est muni d'un thermostat de sécurité. En cas de surchauffe, il s'arrête automatiquement. Après un court délai, il se remet en marche. Cependant, avant toute nouvelle utilisation, vérifiez que les entrées et les sorties d'air de l'appareil sont parfaitement propres. Cet appareil est conforme aux directives européennes 2014/30/EU, 2014/35/EU, 2009/125/EC et au règlement (EC) N. 1275/2008.

GUARANTIE

VALERA garantit l'appareil que vous venez d'acheter aux conditions suivantes:

1. Les conditions de garantie applicables sont celles qui sont définies par notre distributeur officiel dans le pays d'achat. En Suisse et dans les pays où la directive européenne 44/99/CE est en vigueur, la période couverte par la garantie est de 24 mois pour un usage domestique et de 6 mois pour un usage professionnel ou assimilé. La période de garantie commence à courir à compter de la date d'achat de l'appareil. La date d'achat est la date qui figure sur le présent certificat de garantie dûment rempli et portant de cachet du vendeur ou sur la facture d'achat.
2. La garantie n'est applicable que sous présentation de ce certificat de garantie ou du document d'achat.
3. La garantie couvre l'élimination de tous les défauts s'étant vérifiés lors de la période de garantie dérivant de défauts de matériaux ou de fabrication prouvés. L'élimination des défauts de l'appareil peut s'effectuer soit en le réparant soit en le remplaçant. La garantie ne couvre pas les défauts ni les dommages provoqués par un branchement au réseau électrique non conforme aux normes, par un usage incorrect du produit et par le non-respect des Normes d'Utilisation.
4. Toute autre revendication, de quelque nature que ce soit, est exclue, en particulier celle concernant le remboursement d'éventuels dommages en dehors de l'appareil, à l'exception de l'éventuelle responsabilité expressément définie par les lois en vigueur.
5. Le service de garantie est réalisé gratuitement. Il ne représente pas une prolongation ni un nouveau départ de la période de garantie.
6. La garantie échoit si l'appareil est altéré ou réparé par des personnes non autorisées.

En cas de panne, renvoyer l'appareil correctement emballé avec le certificat de garantie correctement daté et timbré par le vendeur à l'un de nos Centres d'Assistance agréés ou au magasin d'achat qui l'enverra à l'importateur officiel pour la réparation sous garantie.



Le symbole  sur le produit ou son emballage indique que ce produit ne peut être traité comme déchet ménager. Il doit être remis au point de collecte prévu à cet effet (collecte et recyclage du matériel électrique et électronique).

En procédant à la mise à la casse réglementaire de l'appareil, nous préservons l'environnement et notre sécurité, s'assurant ainsi que les déchets seront traités dans des conditions appropriées. Pour obtenir plus de détails sur le recyclage de ce produit, veuillez prendre contact avec les services de votre commune ou le magasin où vous avez effectué l'achat.


**VALERA est une marque enregistrée par
Ligo Electric S.A. - Suisse**

ISTRUZIONI PER IL MONTAGGIO E PER L'USO - Istruzioni originali

Leggere attentamente queste istruzioni per l'uso.

Disponibili anche su www.valera.com

AVVERTENZE DI SICUREZZA

- Importante: per garantire una protezione supplementare si consiglia di installare nell'impianto elettrico, con il quale viene alimentato l'apparecchio, un interruttore differenziale con una corrente di intervento non superiore a 30 mA. Per maggiori informazioni rivolgersi all'elettrotecnico di fiducia.
- Verificare che sull'impianto elettrico sia inserito un dispositivo che assicuri la disconnessione onnipolare dalla rete elettrica nelle condizioni della categoria di sovratensione III.
- Assicurarci che l'apparecchio sia perfettamente asciutto prima di utilizzarlo.
-  • **ATTENZIONE:** Non utilizzare questo apparecchio in prossimità di vasche da bagno, lavelli o altri recipienti che contengano acqua.
- Questo asciugacapelli, considerando la massima estensione della parte che va tenuta in mano, deve essere fissato fuori dalla portata di una persona che stia usando la vasca da bagno o la doccia.
- Il presente apparecchio può essere utilizzato dai bambini a partire da 8 anni di età e da persone dalle ridotte capacità fisiche, sensoriali o mentali, oppure con mancanza di esperienza e di conoscenza se si trovano sotto adeguata sorveglianza, oppure se sono stati istruiti circa l'uso dell'apparecchio in modo sicuro e se si rendono conto dei pericoli correlati.
- I bambini non devono giocare con l'apparecchio.
- Le operazioni di pulizia e di manutenzione non devono essere effettuate dai bambini senza sorveglianza.
- Non utilizzare il vostro apparecchio se presenta un'anomalia. Non cercare di riparare l'apparecchio elettrico da soli, bensì rivolgersi ad un tecnico autorizzato. Se il cavo di alimentazione è danneggiato, deve essere sostituito dal costruttore o dal suo servizio assistenza tecnica o comunque da una persona con qualifica simile, in modo da prevenire ogni rischio.
- Collegare l'apparecchio solo a corrente alternata e controllate che la tensione di rete corrisponda a quella indicata sull'apparecchio.
- Non appoggiate l'apparecchio in un luogo dove potrebbe cadere nell'acqua o in un altro liquido.
- Non cercate di recuperare un apparecchio elettrico caduto nell'acqua.
- Spegnete sempre l'apparecchio quando viene appoggiato.

- Adoperare l'asciugacapelli in modo che le griglie di entrata e di uscita dell'aria non vengano mai ostruite.
- Il livello di pressione sonora per gli asciugacapelli per uso commerciale è inferiore a 70 dB(A).

Designazione apparecchio (vedi dati tecnici prodotto)
WALL-MOUNTED HAIRDRYER FOR COMMERCIAL USE

Traduzione:

ASCIUGACAPELLI CON SUPPORTO MURALE PER USO COMMERCIALE

ISTRUZIONI PER IL MONTAGGIO

Supporto a muro per asciugacapelli
mod. 032.01 - 032.02 - 032.04 - 032.04/L
032.05 - 032.05/R - 032.05/RL

Modello 032.01 - 032.05

Modello base con interruttore.

Modello 032.02

Modello con presa standard europea 16 A e interruttore per l'asciugacapelli.

Modello 032.04 - 032.04/L - 032.05/R
032.05/RL

Modello con presa rasoio universale e con interruttore per l'asciugacapelli. Un trasformatore di sicurezza isola la presa rasoio dall'impianto elettrico di rete ed una protezione impedisce l'utilizzo di apparecchi di potenza superiore a 20 VA.

Installazione del supporto a muro

Questo lavoro deve essere eseguito esclusivamente da un elettricista qualificato, in modo che sia conforme alle normative di sicurezza vigenti. L'asciugacapelli non deve essere raggiungibile da una persona che stia utilizzando la vasca da bagno o la doccia, anche alla massima estensione del cavo. Ci sono due diversi metodi di installazione:

A = con allacciamento fisso
B = con allacciamento mobile

Attenzione: prima del montaggio spegnere l'interruttore generale della rete

A monte dell'apparecchio deve essere installato un interruttore con un'apertura dei contatti di almeno 3 mm per ogni polo. Ogni volta che si apre l'apparecchio, l'interruttore deve essere azionato per aprire il circuito.

Metodo A (con allacciamento fisso) per i modelli 032.01 - 032.02 - 032.04 - 032.04/L 032.05 - 032.05/R - 032.05/RL

I cavi di alimentazione per il supporto a muro mod. 032.01, 032.02, 032.04, 032.04/L, 032.05, 032.05/R, 032.05/RL devono essere almeno 3x2,5 mm².

1. Togliere il coperchio (1) del supporto a muro dalla parte posteriore allentando la vite (14).
2. Rompere la membrana in plastica (2) che si trova nella parte posteriore del supporto a muro.
3. Infilare il cavo principale di alimentazione che esce dalla parete (3) nel foro in corrispondenza della membrana aperta (2).
4. Fissare alla parete la parte posteriore del supporto a muro utilizzando i tasselli e le viti accluse.
5. Togliere il morsetto (4), collegare il cavo di alimentazione

(3) al morsetto (4), come indicato nell'illustrazione, e riposizionare il morsetto (4).

6. I modelli 032.01, 032.04, 032.04/L, 032.05, 032.05/R, 032.05/RL sono dotati di doppio isolamento e non necessitano di messa a terra. Nel modello 032.02 con presa standard europea, il conduttore di terra dell'impianto di rete deve essere collegato al morsetto (4). In questo caso deve anche essere verificato che l'impianto di rete sia previsto per un carico di 16A.
7. Applicare il coperchio del supporto a muro, facendo attenzione di posizionare esattamente il passacavo (6), e fissarlo con la vite (14).
8. Accendere l'interruttore di rete. L'asciugacapelli è pronto per l'uso.

Metodo B (con allacciamento mobile) per i modelli 032.01 - 032.04 - 032.04/L - 032.05 032.05/R - 032.05/RL

Il cavo di alimentazione deve essere almeno del tipo H05VV-F 3x2,5 mm².

1. Togliere il coperchio (1) del supporto a muro dalla parte posteriore allentando la vite (14).
2. Rompere la membrana in plastica (8) che si trova sul bordo inferiore nella parte sinistra del supporto a muro per l'inserimento del secondo passacavo.
3. Fissare alla parete la parte posteriore del supporto a muro utilizzando i tasselli e le viti accluse.
4. Sguainare il cavo di collegamento alla rete di alimentazione per circa 200 mm. (13), inserire il passacavo (11), togliere il morsetto (9), collegare il cavo (13) al morsetto (9), e riposizionare il morsetto (9). Posizionare accuratamente la parte sguainata del cavo come indicato nell'illustrazione. Fissare il passacavo (10) con le apposite viti. Attenzione: questo apparecchio è dotato di doppio isolamento e non è provvisto di messa a terra.
5. Posizionare i passacavi (6) e (11) nell'apposita sede.
6. Applicare il coperchio del supporto a muro, facendo attenzione di posizionare esattamente i passacavi (6) e (11).
7. Fissare il coperchio con la vite (14).
8. Accendere l'interruttore di rete. L'asciugacapelli è pronto per l'uso.

ISTRUZIONI PER L'USO

Commutazione

Interruttore del supporto a muro: 0-1 = spento/acceso

Asciugacapelli Mod. 530.02 - 530.15

530.22 - 533.03 - 533.05 - 540.05

540.06 - 542.05 e 542.06

Pulsante dell'asciugacapelli: ON = acceso/spento
 (tenere premuto per far funzionare l'apparecchio)

Commutatore: Cool = (potenza minima)
1 = (potenza media)
2 = (potenza massima)

Asciugacapelli Mod. 554.02 - 554.05 554.08 - 554.11 - 554.13

Pulsante dell'asciugacapelli: ON = acceso/spento
(tenere premuto per far
funzionare l'apparecchio)
1 = (potenza minima)
2 = (potenza massima)

Asciugacapelli

Type 554.03 - 554.06 - 554.09 - 554.12

Commutatore
0 = (spento)
1 = (potenza minima)
2 = (potenza massima)

Asciugacapelli Mod. 530.03 - 530.14

530.16 - 530.23 - 533.04 - 533.06

554.01 - 554.04 - 554.07 - 554.10

Pulsante interruttore = acceso / spento
(tenere premuto per far
funzionare l'apparecchio)

Asciugacapelli Mod. 561.02 - 561.17

561.20 - 561.22

Pulsante dell'asciugacapelli ON = acceso/spento (tenere
premuuto per far funzionare
l'apparecchio)

Commutatore sinistro 0 = Spento
1 = Flusso d'aria medio
2 = Flusso d'aria forte

Commutatore destro Cool = Temperatura bassa
1 = Temperatura media
2 = Temperatura alta

MANUTENZIONE

Quando l'asciugacapelli non viene usato, l'interruttore del supporto a muro deve essere posizionato su "spento" (0). L'apparecchio non richiede cure particolari.

Pulire l'apparecchio con un panno inumidito con acqua.

ATTENZIONE: È assolutamente vietata la pulizia dell'asciugacapelli con detersivi, solventi, alcool e prodotti chimici vari.

Se necessario, pulite la griglia di entrata dell'aria con un pennello o un aspirapolvere.

IMPORTANTE

Tutti gli asciugacapelli elencati in questa norme uso **NON** sono adatti per l'installazione e uso in impianti pubblici, palestre, wellness/fitness, clubs, spa, ecc. con alta o bassa frequenza.

Sono adatti unicamente per l'installazione e uso in camere/bagni privati di alberghi, pensioni, abitazioni e nelle cabine di navi.

Importante

Questo asciugacapelli risponde alle norme di sicurezza per gli apparecchi elettrici. Questo asciugacapelli è munito di un termostato di sicurezza. In caso di surriscaldamento si arresta automaticamente. Dopo un breve periodo di tempo riprende a funzionare. Prima di ogni utilizzo verificate che le griglie di entrata e di uscita dell'aria dell'apparecchio siano perfettamente pulite.

Questo apparecchio è conforme alle direttive europee 2014/30/EU, 2014/35/EU, 2009/125/EC ed al regolamento (EC) N. 1275/2008.


GARANZIA

VALERA garantisce l'apparecchio da Voi acquistato alle seguenti condizioni:

1. Sono valide le condizioni di garanzia stabilite dal nostro distributore ufficiale nel paese di acquisto. In Svizzera e nei paesi dove è in vigore la direttiva europea 44/99/CE il periodo di garanzia è di 24 mesi per un uso domestico e di 6 mesi per un uso professionale o analogo. Il periodo di garanzia parte dalla data di acquisto dell'apparecchio. Come data di acquisto fa stato la data risultante o dal presente certificato di garanzia debitamente compilato e timbrato dal venditore o dal documento di acquisto.
2. La garanzia è applicabile solo dietro presentazione del presente certificato di garanzia o del documento di acquisto.
3. La garanzia copre l'eliminazione di tutti quei difetti insorti durante il periodo di garanzia dovuti a comprovati difetti di materiali o di fabbricazione. L'eliminazione dei difetti dell'apparecchio può avvenire o riparandolo o sostituendo il prodotto stesso. La garanzia non copre difetti o danni causati da allacciamento alla rete elettrica non conforme alle norme, da uso improprio del prodotto come anche da non osservanza delle Norme d'Uso.
4. È esclusa ogni altra rivendicazione di qualsiasi natura, in particolare di risarcimento di eventuali danni al fuori dell'apparecchio, eccettuata la eventuale responsabilità espressamente stabilita dalle leggi vigenti.
5. Il servizio di garanzia viene eseguito senza addebito; esso non costituisce un prolungamento o un nuovo inizio del periodo di garanzia.
6. La garanzia decade se l'apparecchio viene manomesso o riparato da persone non autorizzate.

In caso di guasto, ritornate l'apparecchio ben imballato e con il certificato di garanzia regolarmente datato e timbrato dal venditore a uno dei nostri Centri Assistenza autorizzati o al Vostro negoziante che provvederà a inviarlo all'importatore ufficiale per la riparazione in garanzia.




Il simbolo  sul prodotto o sulla confezione indica che il prodotto non deve essere considerato come un normale rifiuto domestico, ma deve essere portato nel punto di raccolta appropriato per il riciclaggio di apparecchiature elettriche ed elettroniche. Provvedendo a smaltire questo prodotto in modo appropriato, si contribuisce a evitare potenziali conseguenze negative per l'ambiente e per la salute, che potrebbero derivare da uno smaltimento inadeguato del prodotto. Per informazioni più dettagliate sul riciclaggio di questo prodotto, contattate l'ufficio comunale, il servizio locale di smaltimento rifiuti o il negozio in cui è stato acquistato il prodotto.

**VALERA è un marchio registrato della
Ligo Electric S.A. - Svizzera**

INSTRUCCIONES DE MONTAJE Y USO - Instrucciones originales

Lea atentamente estas instrucciones. Disponibles también en www.valera.com

CONSEJOS DE SEGURIDAD

- **Importante:** para garantizar una protección suplementaria, se aconseja colocar en la instalación eléctrica de alimentación del aparato, un interruptor diferencial con una corriente de intervención que no supere los 30 mA. Para mayores informaciones, dirigirse al electrotécnico de confianza.
- Comprobar que la instalación eléctrica cuente con un dispositivo que asegure la desconexión omnipolar de la red eléctrica en las condiciones de la categoría de sobretensión III.
- Antes de usar el aparato, controle que esté bien seco.
-  • **ATENCIÓN:** no utilizar este aparato cerca de bañeras, lavabos u otros recipientes que contengan agua.
- Instale el secador fuera del alcance de quienes usen la bañera o la ducha, teniendo en cuenta la máxima extensión de la parte del secador que se sujeta con la mano.
- Este aparato puede ser utilizado por niños a partir de los 8 años de edad y también por personas con capacidades físicas, sensoriales o mentales reducidas, o carentes de experiencia y de conocimiento, siempre que lo hagan bajo las instrucciones y la vigilancia de una persona que les haya explicado el modo de uso del aparato y los peligros que puede implicar.
- Los niños no deben jugar con el aparato.
- La limpieza y el mantenimiento no deben ser efectuados por los niños sin vigilancia.
- No utilice el aparato si está averiado. No intente reparar nunca el aparato. Si está averiado, tiene que llevarlo a un centro técnico autorizado. Si el cable de alimentación está dañado, debe ser sustituido por el fabricante o por el servicio de asistencia técnica o por una persona con una calificación similar, para prevenir cualquier riesgo.
- Conecte el aparato sólo a corriente alterna y compruebe que la tensión de red corresponda a la indicada en el aparato.
- No sumerja el aparato en agua o cualquier otro líquido.
- No apoye el aparato en un lugar desde donde pueda caer en el agua o en otro líquido.
- No intentar recuperar un aparato eléctrico caído en el agua.
- Desconecte siempre el aparato antes de dejarlo apoyado.
- Utilice el secador de manera que las rejillas de entrada y salida del aire no queden obstruidas.
- Con el fin de evitar peligros, si se dañara el cable de alimentación de este aparato, la sustitución del mismo debe ser realizada por el fabricante, un Servicio Técnico autorizado o un técnico cualificado.

- El nivel de presión sonora de los secadores para uso comercial es inferior a 70 dB(A).
- Designación del aparato (ver los datos técnicos del producto)
WALL-MOUNTED HAIRDRYER FOR COMMERCIAL USE
Traducción:
SECADOR DE CABELLO DE PARED CON SOPORTE PARA USO COMERCIAL

INSTRUCCIONES DE MONTAJE

**Soporte de pared para secador
mod. 032.01 - 032.02 - 032.04 - 032.04/L
032.05 - 032.05/R - 032.05/RL**

Modelo 032.01 - 032.05

Modelo básico con interruptor.

Modelo 032.02

Modelo con enchufe estándar europeo 16A e interruptor para secador.

**Modelo 032.04 - 032.04/L - 032.05/R
032.05/RL**

Modelo con enchufe para maquinilla de afeitar universal y con interruptor para el secador. Un Modelo transformador de seguridad aísla el enchufe para la maquinilla de afeitar de la instalación eléctrica y una protección impide la utilización de aparatos con potencia superior a 20 VA.

Instalación del soporte de pared

Esta tarea debe ser realizada exclusivamente por un electricista cualificado, de conformidad con las normativas de seguridad vigentes. El secador no debe poder ser alcanzado por una persona que esté en la bañera o la ducha, incluso extendiendo al máximo el cable.

Existen dos métodos de instalación:

A = con conexión fija

B = con conexión móvil

Atención: antes de proceder al montaje, desconectar el interruptor general de red

Antes del aparato debe instalarse un interruptor con una apertura entre contactos de al menos 3 mm por cada polo. Cada vez que se abra el aparato, debe accionarse el interruptor para abrir el circuito.

Método A (con conexión fija) para los modelos 032.01 - 032.02 - 032.04 032.04/L - 032.05 - 032.05/R - 032.05/RL

Los cables de alimentación para el soporte de pared 032.01, 032.02, 032.04, 032.04/L, 032.05, 032.05/R, 032.05/RL deben ser al menos 3 x 2,5 mm²

1. Retirar la tapa (1) del soporte de pared por la parte posterior, soltando los tornillos (14).
2. Romper la membrana de plástico (2) que se encuentra en la parte posterior del soporte de pared.
3. Introducir el cable principal de alimentación que sale de la pared (3) en el orificio practicado en la membrana (2).
4. Fijar a la pared la parte posterior del soporte utilizando los tacos y los tornillos en dotación.
5. Retirar el borne (4), conectar el cable de alimentación (3) al borne (4), según se indica en el dibujo, y volver a posicionar

el borne (4).

6. Los modelos 032.01, 032.04, 032.04/L, 032.05, 032.05/R, 032.05/RL Lestán provistos de doble aislamiento y no necesitan puesta a tierra. En el modelo 032.02 con enchufe estándar europeo, el conductor de tierra de la instalación debe conectarse al borne (4). En este caso hay que comprobar también que la instalación sea adecuada para una carga de 16A.
7. Colocar la tapa del soporte de pared, teniendo cuidado de posicionar correctamente el pasahilos (6) y sujetar con el tornillo (14).
8. Conectar el interruptor de red: el secador está listo para su utilización.

Método B (con conexión móvil) para los modelos 032.01 - 032.04 - 032.04/L - 032.05 032.05/R - 032.05/RL

El cable de alimentación debe ser como mínimo del tipo H05VV-F 3x2,5 mm².

1. Retirar la tapa (1) del soporte de pared por la parte posterior soltando el tornillo (14).
2. Romper la membrana de plástico (8) que se encuentra en el borde inferior a la izquierda del soporte de pared para introducir el segundo pasahilos.
3. Fijar a la pared la parte posterior del soporte utilizando los tacos y los tornillos en dotación.
4. Pelar unos 200 mm del cable de conexión a la red de alimentación (13), introducir el pasahilos (11), retirar el borne (9), conectar el cable (13) al borne (9) y volver a posicionar el borne (9). Posicionar cuidadosamente la parte pelada del cable según se indica en el dibujo. Fijar el pasahilos (10) con los tornillos correspondientes. Atención: este aparato está provisto de doble aislamiento y no está provisto de puesta a tierra.
5. Posicionar los pasahilos (6) y (11) en su alojamiento.
6. Colocar la tapa del soporte de pared, teniendo cuidado de posicionar correctamente los pasahilos (6) y (11).
7. Sujetar la tapa con el tornillo (14).
8. Conectar el interruptor de red: el secador está listo para su utilización.

MODO DE EMPLEO

Conmutación

Interruptor del soporte de pared 0-1 = apagado/encendido

**Secador mod. 530.02 - 530.15 - 530.22
533.03 - 533.05 - 540.05 - 540.06 - 542.05
y 542.06**

Pulsador del secador

ON = encendido/apagado
(mantenerlo pulsado para hacer funcionar el aparato)

Conmutador

Cool = (potencia mínima)
1 = (potencia media)
2 = (potencia máxima)

Secador

**Type 554.02 - 554.05 - 554.08 - 554.11
554.13**

Pulsador del secador
ON=encendido/apagado
(mantenerlo pulsado para hacer funcionar el aparato)

Conmutador
1=(potencia mínima)
2=(potencia máxima)

Secador

Type 554.03 - 554.06 - 554.09 - 554.12

Conmutador
0=(apagado)
1=(potencia mínima)
2=(potencia máxima)

**Secador mod.530.03 - 530.14 - 530.16
530.23 - 533.04 - 533.06 - 554.01
554.04 - 554.07 - 554.10**

Pulsador interruptor = encendido / apagado
(mantenerlo apretado para hacer funcionar el aparato)

**Secador mod.561.02 - 561.17 - 561.20
561.22**

Pulsador del secador ON = encendido/apagado (mantenerlo apretado para hacer funcionar el aparato)

Conmutador izquierdo 0 = Apagado
1 = Velocidad baja
2 = Velocidad alta

Conmutador derecho Cool = Temperatura baja
1 = Temperatura media
2 = Temperatura alta

MANTENIMIENTO

Cuando no se utilice el secador, el interruptor del soporte de pared debe posicionarse en "apagado" (0). El aparato no requiere ningún cuidado especial.

Puede limpiar el aparato con la ayuda de un paño húmedo con agua.

Está terminantemente prohibido limpiar los secadores de cabello con detergentes, solventes, alcohol y productos químicos varios. Si fuera necesario, limpiar la rejilla de entrada del aire con un pincel o con el aspirador.

IMPORTANTE

Los secadores de cabello listados en esta norma de uso **NO son adecuados para la instalación y el uso en instalaciones públicas, gimnasios, wellness/fitness, clubes, spa, etc. con alta o baja concurrencia.**

Son adecuados únicamente para la instalación y el uso en habitaciones/baños privados de hoteles, pensiones, viviendas y cabinas de barcos.

Importante

Este secador es conforme a las normas de seguridad correspondientes a los aparatos eléctricos. Este secador está provisto de termostato de seguridad. En caso de sobrecalentamiento, se apaga automáticamente y vuelve a funcionar al cabo de poco tiempo. Antes de utilizarlo, comprobar que las rejillas de entrada y salida del aire del aparato estén perfectamente limpias.

Este aparato es conforme a las directivas europeas 2014/30/EU, 2014/35/EU, 2009/125/EC y al reglamento (EC) N. 1275/2008.


GARANTÍA

VALERA garantiza el aparato que Ud. ha comprado bajo las siguientes condiciones:

1. Son válidas las condiciones de garantía establecidas por nuestro distribuidor oficial en el país de compra. En Suiza y en los países en los que está en vigor la directiva europea 44/99/CE, el periodo de garantía es de 24 meses para uso doméstico y de 6 meses para uso profesional o análogo. El periodo de garantía inicia a partir de la fecha de compra del equipo. Como fecha de compra se entiende la fecha del certificado de garantía debidamente rellenado y sellado o la fecha del documento de compra.
2. La garantía se aplica únicamente presentando este certificado de garantía o el documento de compra.
3. La garantía cubre la eliminación de todos aquellos defectos que han surgido durante el periodo de vigencia de la garantía, ocasionados por defectos comprobados de materiales o de fabricación. Los defectos del aparato se pueden eliminar efectuando la reparación o sustituyendo el producto. La garantía no cubre defectos o daños causados por la conexión a la red eléctrica no conforme con las normas, por el uso impropio del producto o por la inobservancia de las Normas de Uso.
4. No se incluye ningún otro tipo de reivindicación, en particular indemnizaciones de posibles daños que no formen parte del aparato, con excepción de la eventual responsabilidad establecida expresamente por las leyes vigentes.
5. El servicio de garantía se efectúa sin cargo y no constituye un prolongamiento o un nuevo inicio del periodo de garantía.
6. La garantía decae si el aparato se ha alterado, ha sido reparado por personas no autorizadas.

En caso de avería, se debe entregar el aparato bien embalado y con el certificado de garantía regularmente fechado y sellado por el vendedor, a uno de nuestros Centros de Asistencia autorizados o al vendedor, quien se encargará de remitirlo al importador oficial para efectuar la reparación de la garantía.



El símbolo  en el producto o en su embalaje indica que este producto no se puede tratar como desperdicio normal del hogar. Este producto se debe entregar al punto de recolección de equipos eléctricos y electrónicos para reciclaje. Al asegurarse de que este producto se desecha correctamente, usted ayudará a evitar posibles consecuencias negativas para el ambiente y la salud pública, lo cual podría ocurrir si este producto no se manipula de forma adecuada. Para obtener información más detallada sobre el reciclaje de este producto, póngase en contacto con la administración de su ciudad, con su servicio de desechos del hogar o con la tienda donde compró el producto.

**VALERA es una marca registrada de
Ligo Electric S.A. - Suiza**

AANWIJZINGEN VOOR DE MONTAGE EN HET GEBRUIK

Oorspronkelijke gebruiksaanwijzing

Lees deze aanwijzingen zorgvuldig door. Ook beschikbaar op www.valera.com

WAARSCHUWINGEN VOOR UW VEILIGHEID

- Belangrijk: voor extra veiligheid raden wij u aan de elektrische installatie waarmee het apparaat gevoed wordt te voorzien van een aardlekschakelaar met een stroomsterkte van niet meer dan 30 mA. Wendt u voor meer informatie tot uw elektrotechnicus.
- Controleer of de elektrische installatie is uitgerust met een meerpolige scheidingsinrichting van het elektriciteitsnet in overspanningscategorie III.
- Controleer voor gebruik van het apparaat of het goed droog is.
-  • LET OP: gebruik dit apparaat niet in de buurt van badkuipen, wastafels of andere houders met water.
- Installeer de haardroger op een dusdanige plaats dat hij niet bereikbaar is voor personen die een bad of een douche nemen.
- Dit apparaat mag worden gebruikt door kinderen vanaf 8 jaar en door personen met beperkte lichamelijke, zintuiglijke of geestelijke vermogens of met weinig ervaring en/of kennis, mits deze personen onder passend toezicht staan of geïnstrueerd zijn over het gebruik van het apparaat en ze zich bewust zijn van de bijbehorende gevaren.
- Kinderen mogen niet met het apparaat spelen.
- De reiniging en het onderhoud mogen niet zonder toezicht door kinderen worden uitgevoerd.
- Gebruik uw apparaat niet als het niet goed functioneert. Probeer het elektrische apparaat niet zelf te repareren, maar wend u tot een erkende technicus. Als het netsnoer beschadigd is, moet het worden vervangen door de fabrikant, de onderhoudsdienst of in elk geval door een persoon met een vergelijkbare kwalificatie om elk risico uit te sluiten.
- Koppel het toestel uitsluitend aan wisselstroom aan, en kijk na of de netspanning overeenstemt met de op het toestel vermelde spanning.
- Dompel het toestel nooit in water of in een andere vloeistof onder.
- Hang het toestel niet op een plaats vanwaar het in water of in een andere vloeistof zou kunnen vallen.
- Probeer nooit een elektrisch apparaat dat in het water is gevallen eruit te halen.
- Zet het toestel steeds uit wanneer u het terughangt.
- Gebruik de haardroger zodanig dat de invoer- en afvoerroosters altijd vrij blijven.
- Gebruik het toestel niet als het een defect vertoont, als het gevallen is of als de kabel beschadigd is.
- Probeer een elektrisch apparaat niet zelf te herstellen, maar wend u tot een erkende hersteldienst.

- Het geluidsdrukkniveau voor haardrogers voor commercieel gebruik is lager dan 70 dB (A).
- Aanduiding apparaat (zie technische productgegevens)
WALL-MOUNTED HAIRDRYER FOR COMMERCIAL USE
Vertaling:
FÖHN MET WANDSTEUN VOOR COMMERCIEEL GEBRUIK

INSTRUCTIEAANWIJZINGEN

Muursteen voor haardroger model 032.01 032.02 - 032.04 - 032.04/L - 032.05 - 032.05/R - 032.05/RL

Model 032.01 - 032.05

Basismodel met schakelaar.

Model 032.02

Model met Europese standaard-contactdoos 16A en een schakelaar voor de haardroger.

Model 032.04 - 032.04/L - 032.05/R 032.05/RL

Model met universele scheermachine en schakelaar voor de haardroger. Een veiligheidstran sformator isoleert de stekker van het scheerapparaat van de netspanning, en de bescherming verhindert dat het toestel met een vermogen van meer dan 20 VA kan worden gebruikt.

Installatie van de muursteen

Dit mag uitsluitend door een geschoold elektricien gebeuren, zodat de installatie aan de geldende veiligheidsregels beantwoordt. De haardroger moet zodanig worden geplaatst dat iemand die in bad zit of onder de douche staat, er in geen geval bijkan, zelfs niet wanneer het snoer maximaal wordt gespannen. Er zijn 2 verschillende installatiemethoden.

A = met vaste aansluiting

B = met losse aansluiting

Aandacht: zet de hoofdschakelaar van het elektriciteitsnet af vóór u aan de montage begint.

Vóór het toestel moet een schakelaar worden geïnstalleerd waarvan de contactpunten minimum 3mm per pool openstaan. Telkens wanneer het toestel wordt geopend, moet u de schakelaar gebruiken om de stroomkring te openen.

Methode A (met vaste aansluiting) voor de modellen 032.01 - 032.02 - 032.04 032.04/L - 032.05 - 032.05/R - 032.05/RL

De muursteunen model 032.01, 032.02, 032.04, 032.04/L, 032.05, 032.05/R, 032.05/RL vereisen een voedingskabel van minimum 3x2,5 mm².

1. Neem het deksel (1) boven aan de muursteen weg, door het los te schroeven (14).
2. Breek het plastic membraan (2) dat in het bovenste deel van de muursteen zit.
3. Leid de hoofdvoedingskabel die uit de wand komt (3), in het overeenkomstige gaatje in het gebroken membraan (2).
4. Bevestig het bovenste deel van de muursteen aan de wand, met de bijgevoegde pluggen en schroeven.
5. Verwijder de klem (4), verbind de voedingskabel (3) met de

klem (4) zoals op de tekening is aangeduid, en plaats de klem (4) weer op haar plaats.

6. De modellen 032.01, 032.04, 032.04/L, 032.05, 032.05/R, 032.05/RL hebben een dubbele isolatie en vereisen geen aarding. In model 032.02 met de Europese standaard-contactdoos, moet de aardingsgeleider van het elektriciteitsnet aan de klem (4) worden verbonden. In dat geval moet u ook nakijken of het net voor een belasting van 16A voorzien is.
7. Hang het deksel van de muursteen erop (let erop de draadleider (6) juist te plaatsen) en bevestig het met de schroeven (14).
8. Zet de netschakelaar aan. De haardroger is klaar voor gebruik.

Methode B (met losse aansluiting) voor de modellen 032.01 - 032.04 - 032.04/L 032.05 - 032.05/R - 032.05/RL

De voedingskabel moet minimum van het type H05VV-F 3x2,5 mm² zijn.

1. Neem het deksel (1) boven aan de muursteen weg, door het los te schroeven (14).
2. Breek het plastic membraan (8) dat in de rand links onderaan van de muursteen zit en leid de tweede draadleider er doorheen.
3. Bevestig het bovenste deel van de muursteen aan de wand, met de bijgevoegde pluggen en schroeven.
4. Maak de voedingskabel waarmee het toestel aan het elektriciteitsnet gaat worden verbonden ongeveer 200 mm bloot (13); breng de draadleider erin (11), verwijder de klem (9), verbind de voedingskabel (13) met de klem (9), en plaats de klem (9) weer op haar plaats. Plaats het ontblote deel van de kabel heel precies op zijn plaats, zoals op de tekening is aangeduid. Bevestig de kabelklem (10) met de voorziene schroeven. Opgelet: Dit toestel heeft een dubbele isolatie en is niet met een aarding uitgerust.
5. Plaats de draadleiders (6) en (11) op de voorziene plaats.
6. Hang het deksel van de muursteen erop (let erop dat de draadleiders (6) en (11) op hun juiste plaats zitten).
7. Bevestig het deksel met de schroeven (14).
8. Zet de netschakelaar aan. De haardroger is klaar voor gebruik.

GEBRUIKSAANWIJZING

Schakelaars

Schakelaar van de muursteen 0-1 = uit/aan

Haardroger model 530.02 - 530.15 - 530.22 533.03 - 533.05 - 540.05 - 540.06 - 542.05 en 542.06

- Drukknop van de haardroger ON = aan/uit
(het toestel staat aan zolang u de schakelaar ingedrukt houdt)
- Schakelaar Cool = (minimum vermogen)
1 = (gemiddeld vermogen)
2 = (maximum vermogen)

Haardroger

Type 554.02 - 554.05 - 554.08 - 554.11
554.13

Drukknop van de haardroger
ON = aan/uit (het toestel staat aan zolang u de schakelaar ingedrukt houdt)

Schakelaar

1 = (minimum vermogen)

2 = (maximum vermogen)

Haardroger

Type 554.03 - 554.06 - 554.09 - 554.12

Schakelaar

0 = (uit)

1 = (minimum vermogen)

2 = (maximum vermogen)

Haardroger model 530.03 - 530.14

530.16 - 530.23 - 533.04 - 533.06

554.01 - 554.04 - 554.07 - 554.10

Drukknop

= aan / uit
(het toestel staat aan zolang u de schakelaar ingedrukt houdt)

Haardroger model 561.02 - 561.17

561.20 - 561.22

Drukknop van de haardroger ON = aan/uit
(het toestel staat aan zolang u de schakelaar ingedrukt houdt)

Linkse schakelaar

0 = uit

1 = Traag

2 = Snel

Rechtse schakelaar

Cool = Koude lucht

1 = Matig warme lucht

2 = Warme lucht

ONDERHOUD

Wanneer deze haardroger niet wordt gebruikt, moet de schakelaar op de muursteen op UIT (0) gezet worden. Het toestel vereist geen bijzondere zorgen.

Maak het apparaat schoon met een met water bevochtigde doek.

LET OP: het is streng verboden om de föhn schoon te maken met schoonmaakmiddelen, oplosmiddelen, alcohol en diverse chemische producten.

Maak zo nodig het luchtinvoerrooster schoon meteen penseel of een stofzuiger.

Belangrijke opmerking

Deze haardroger beantwoordt aan de veiligheidsnormen voor elektrische toestellen. Deze haardroger is voorzien van een

BELANGRIJK

De föhns in deze gebruiksvorschriften zijn NIET geschikt voor installatie en gebruik in drukbezochte of niet-drukbezochte openbare gebouwen, sporthallen, wellness-/fitnesscentra, clubs, thermaalbaden, enz.

Ze zijn uitsluitend geschikt voor installatie en gebruik in kamers/privébadkamers van hotels, pensions, woningen en scheepscabines.

veiligheidsthermostaat. Bij oververhitting valt hij automatisch uit; wat later is hij weer gebruiksklaar. Controleer telkens voor u het toestel gebruikt of de luchtinvoer- en uitvoerroosters van het toestel perfect netjes zijn.

Dit apparaat voldoet aan de Europese richtlijnen 2014/30/EU, 2014/35/EU, 2009/125/EC en aan de verordening (EC) nr. 1275/2008.

GARANTIE

Valera biedt volgende garantievoorwaarden:

1. Van toepassing zijn de garantievoorwaarden die door onze officiële distributeur in het land van aankoop zijn vastgesteld. In Zwitserland en in de landen waar de Europese richtlijn 44/99/CE van kracht is, geldt een garantieperiode van 24 maanden bij huishoudelijk gebruik en van 6 maanden bij professioneel of soortgelijk gebruik. De garantieperiode loopt vanaf de aankoopdatum van het apparaat. De aankoopdatum is de datum die staat op dit volledig ingevulde en door de verkoper gestempelde garantiebewijs of op de aankoopbon.
2. De garantie is enkel van toepassing na voorlegging van het certificaat of het bewijs van aankoop.
3. De garantie dekt het verwijderen van bewezen materiaal- of fabricagefouten, tijdens de garantie- periode. Dit kan gebeuren door reparatie of vervanging van het toestel. De garantie is niet van toepassing in geval van schade door aansluiting op een netwerk dat niet aan de officiële normen voldoet, noch in geval van niet naleven van de gebruiksaanwijzing.
4. Elke andere schadeclaim van welke aard dan ook is uitgesloten, in het bijzonder terugbetaling van schade veroorzaakt door externe factoren, buiten degenen die uitdrukkelijk bepaald zijn door de van kracht zijnde wetgeving.
5. De garantie-service is gratis. Deze vertegenwoordigt geen enkele verlenging noch vernieuwing van de garantie periode.
6. De garantie vervalt indien het toestel vervalst is of gerepareerd werd door een niet erkende persoon.

In geval van defect, gelieve het toestel behoorlijk verpakt, samen met het garantiebewijs (gedateerd en voorzien van de stempel van de verkoper) terug te sturen naar één van de officiële Service Centra, of te bezorgen aan de winkel waar het toestel werd aangekocht. Zij zullen het nodige doen om uw toestel onder garantie te laten herstellen.



Het symbool  op het product of op de verpakking wijst erop dat dit product niet als huisafval mag worden behandeld. Het moet echter naar een plaats worden gebracht waar elektrische en elektronische apparatuur wordt gerecycled. Als u ervoor zorgt dat dit product op de correcte manier wordt verwijderd, voorkomt u mogelijk voor mens en milieu negatieve gevolgen die zich zouden kunnen voordoen in geval van verkeerde afvalbehandeling. Voor meer details in verband met het recyclen van dit product, neemt u het best contact op met de gemeentelijke instanties, het bedrijf of de dienst belast met het verwijderen van huishoudafval of de winkel waar u het product hebt gekocht.

VALERA is een geregistreerd handelsmerk van Ligo Electric SA

INSTRUÇÕES DE MONTAGEM E UTILIZAÇÃO - Instruções originais

Ler atentamente estas instruções de utilização

Disponíveis também em www.valera.com

AVISOS DE SEGURANÇA

- Importante: para garantir uma protecção suplementar é aconselhável instalar no sistema eléctrico, com o qual o aparelho é alimentado, um interruptor diferencial com uma corrente de intervenção não superior a 30 mA. Para mais informações, contacte um electricista da sua confiança.
- Verifique se na instalação eléctrica está instalado um dispositivo que garanta a desconexão unipolar da rede eléctrica nas condições da categoria de sobretensão III.
- Certifique-se de que o aparelho está perfeitamente seco antes de o utilizar.



- **ATENÇÃO:** não utilize o aparelho perto da banheira, lavatório ou outro recipiente que contenha água.
- Este secador de cabelo, considerando a extensão máxima da parte que é segurada na mão, deve ser fixado fora do alcance de alguém que esteja a usar a banheira ou o duche.
- O presente aparelho pode ser utilizado por crianças a partir dos 8 anos de idade e por pessoas com capacidades físicas, sensoriais ou mentais reduzidas, ou sem experiência e conhecimentos, desde que estejam sob vigilância adequada, tenham sido instruídas sobre a utilização segura do aparelho e estejam conscientes dos perigos associados.
- As crianças não deverão brincar com o aparelho.
- As operações de limpeza não deverão ser efectuadas por crianças sem vigilância.
- Não utilize o aparelho se este apresentar alguma anomalia. Não tente reparar o aparelho eléctrico, contacte um técnico autorizado. Se o cabo de alimentação estiver danificado, deverá ser substituído pelo fabricante ou assistência técnica, ou por uma pessoa com habilitação similar, de forma a prevenir quaisquer riscos.
- Ligue o aparelho apenas a uma corrente alternada e certifique-se de que a tensão da rede de abastecimento corresponde à indicada no aparelho.
- Não pouse o aparelho num local do qual ele possa cair na água ou noutro líquido.
- Não tente pegar num aparelho eléctrico que tenha caído na água.
- Desligue sempre o aparelho quando for inserido no suporte.
- Opere o secador de maneira que as grelhas de entrada e de saída de ar não fiquem obstruídas.
- Para evitar perigos, se o cabo de alimentação deste aparelho for danificado, deverá ser substituído pelo fabricante, pelo Serviço Técnico autorizado ou um técnico qualificado.

- O nível de pressão sonora para os secadores de cabelos de uso comercial é inferior a 70 dB(A).
- Designação do aparelho (ver dados técnicos do produto)
WALL-MOUNTED HAIRDRYER FOR COMMERCIAL USE
Tradução:
SECADOR DE CABELO COM SUPORTE DE PAREDE PARA USO COMERCIAL

INSTRUÇÕES DE MONTAGEM

Suporte de parede para secadores
mod. 032.01 - 032.02 - 032.04 - 032.04/L
032.05 - 032.05/R - 032.05/RL

Modelo 032.01 - 032.05

Modelo base com interruptor.

Modelo 032.02

Modelo com ficha padrão europeia de 16 A e interruptor para secador.

Modelo 032.04 - 032.04/L - 032.05/R 032.05/RL

Modelo com ficha universal unipolar e interruptor para secador. Um transformador de segurança isola a ficha unipolar da instalação eléctrica e uma protecção impede a utilização do mesmo como potências superiores a 20 VA.

Instalação do suporte na parede

Este trabalho apenas deverá ser efectuado por um electricista qualificado, em conformidade com as normas de segurança em vigor. O secador não deverá estar acessível a pessoas que utilizam a banheira ou o duche, mesmo à máxima extensão do cabo.

Há duas formas de instalação distintas:

- A= com ligação fixa**
- B= com ligação móvel**

Atenção: antes da montagem desligar o interruptor geral da rede

A montante do aparelho deverá ser instalado um interruptor com uma abertura de contactos mínima de 3 mm para cada pólo. Sempre que se abrir o aparelho, o interruptor deverá ser accionado para abrir o circuito.

Método A (com ligação fixa) para os modelos 032.01 - 032.02 - 032.04 032.04/L - 032.05 - 032.05/R - 032.05/RL

Os cabos de alimentação para suporte na parede mod. 032.01, 032.02, 032.04, 032.04/L, 032.05, 032.05/R, 032.05/RL deverão ter no mínimo 3 x 2,5 mm².

1. Retire a tampa (1) do suporte de parede pela parte posterior desapertando os parafusos (14).
2. Rasgue a membrana plástica (2) encontrada na parte posterior do suporte de parede.
3. Enfie o cabo principal de alimentação que sai da parede (3) no furo em correspondência da membrana aberta (2).
4. Fixe a parte posterior do suporte à parede mediante as buchas e os parafusos fornecidos.
5. Retire o grampo (4), ligue o cabo de alimentação (3) ao

grampo (4), conforme indicado na ilustração e volte a colocar o grampo (4).

6. Os modelos 032.01, 032.04, 032.04/L, 032.05, 032.05/R, 032.05/RL possuem duplo isolamento e não necessitam de ligação à terra. No modelo 032.02 com tomada padrão europeia, o condutor de terra do sistema de rede deverá ser ligado ao grampo (4). Neste caso, verifique se o sistema de rede está previsto para suportar uma carga de 16 A.
7. Coloque a tampa do suporte de parede, tendo o cuidado de posicionar a braçadeira (6) com precisão, e fixe-a com os parafusos (14).
8. Ligue o interruptor de rede. O secador está pronto a ser utilizado.

Método B (com ligação móvel) para os modelos 032.01 - 032.04 - 032.04/L - 032.05 032.05/R - 032.05/RL

O cabo de alimentação deverá ser do tipo H05VV-F 3 x 2,5 mm².

1. Retire a tampa (1) do suporte de parede pela parte posterior desapertando os parafusos (14).
2. Rasgue a membrana plástica (8) que se encontra no rebordo inferior da parte esquerda do suporte de parede para introduzir a segunda braçadeira.
3. Fixe a parte posterior do suporte à parede mediante as buchas e os parafusos fornecidos.
4. Descarne o cabo de ligação à rede de alimentação cerca de 20 cm (13), insira a braçadeira (11), retire o grampo (9), ligue o cabo (13) ao grampo (9), e volte a posicionar o grampo (9). Posicione cuidadosamente a parte descarnada do cabo conforme indicado na ilustração. Fixe a braçadeira (10) com os parafusos fornecidos para o efeito. Atenção: este aparelho possui duplo isolamento e não possui ligação à terra.
5. Posicione as braçadeiras (6) e (11) na sede apropriada.
6. Coloque a tampa do suporte de parede, tendo o cuidado de posicionar as braçadeiras (6) e (11) com precisão.
7. Fixe a tampa com os parafusos (14).
8. Ligue o interruptor de rede. O secador está pronto a ser utilizado.

INSTRUÇÕES DE UTILIZAÇÃO

Comutação

Interruptor de suporte na parede: 0-1 = desligado/ligado

Secador mod. 530.02 - 530.15 - 530.22 533.03 - 533.05 - 540.05 - 540.06 542.05 e 542.06

Botão do secador: ON= ligado/desligado (mantenha premido para que o aparelho entre em funcionamento)

Comutador Cool= (potência mínima)
1 = (potência média)
2 = (potência máxima)

Secador mod. 554.02 - 554.05 - 554.08 554.11 - 554.13

Botão do secador: ON= ligado/desligado (mantenha premido para que o aparelho entre em funcionamento)
1 = (potência mínima)
2 = (potência máxima)

Secador mod. 554.03 - 554.06 - 554.09 - 554.12

Comutador
0 = (desligado)
1 = (potência mínima)
2 = (potência máxima)

Secador mod. 530.03 - 530.14 - 530.16 - 530.23 - 533.04 - 533.06 - 554.01 554.04 - 554.07 - 554.10

Botão do interruptor = ligado/desligado (mantenha premido para que o aparelho entre em funcionamento)

Secador mod. 561.02 - 561.17 - 561.20 561.22

Botão do secador ON= ligado/desligado (mantenha premido para que o aparelho entre em funcionamento)
Comutador esquerdo 0 = Desligado
1 = Fluxo de ar médio
2 = Fluxo de ar forte
Comutador direito Cool= Temperatura baixa
1 = Temperatura média
2 = Temperatura alta

MANUTENÇÃO

Quando o secador não for utilizado, o interruptor do suporte de parede deverá ser posicionado na posição de "desligado" (0). O aparelho não requer cuidados especiais. Limpar com um pano humedecido em água.

ATENÇÃO: é terminantemente proibida a limpeza do secador com detergentes, solventes, álcool e produtos químicos variados. Se necessário, limpe a grelha de entrada com uma escova ou um aspirador.

Importante

Este secador cumpre as normas de segurança relativas aos aparelhos eléctricos. Este secador está equipado com um termóstato de segurança. Em caso de sobreaquecimento, pára

IMPORTANTE

Todos os secadores de cabelo apresentados nestas normas de utilização NÃO são adequados para serem instalados e usados em serviços públicos, ginásios, academias de wellness e de fitness, clubes, spas, etc. com alta ou baixa frequência.

São adequados apenas para serem instalados e usados em quartos e casas de banho de hotéis, pensões, habitações e em cabines de navios.

automaticamente. Após um breve período de tempo recomeça a funcionar. Antes de cada utilização, certifique-se de que as grelhas de entrada de ar do aparelho estão devidamente limpas. Este aparelho está em conformidade com as directivas 2014/30/EU, 2014/35/EU, 2009/125/EC e o regulamento (EC) N.º 1275/2008.

GARANTIA

O fabricante VALERA garante o aparelho desde que observadas as seguintes condições:

1. São válidas as condições de garantia estabelecidas pelo nosso distribuidor oficial no país de aquisição. Na Suíça e nos países em que está em vigor a directiva europeia 44/99/CE, o período de garantia é de 24 meses para uma utilização doméstica e de 6 meses para uma utilização profissional ou análoga. O período de garantia começa a partir da data de compra do aparelho. Como data de compra considera-se válida a data resultante do presente certificado de garantia devidamente preenchido e assinado pelo vendedor ou do documento de compra.
2. A garantia está subordinada à apresentação deste certificado ou do documento de compra.
3. A garantia inclui a eliminação de todos as anomalias surgidas durante o seu período de validade resultantes de defeitos de fabricação ou de materiais. A eliminação de tais defeitos comporta a reparação e, se necessário, a substituição do aparelho. A garantia não cobre defeitos e danos causados pela ligação do aparelho numa à rede eléctrica não conforme às normas, pela sua utilização imprópria e pela inobservância das Normas de Utilização.
4. Exclui-se quaisquer outras reivindicações, principalmente de indemnizações de eventuais danos externos ao aparelho, exceptuando-se a responsabilidade expressamente definida nos termos da lei.
5. O serviço de garantia é gratuito e não constitui no seu prolongamento nem no início de um novoperíodo.
6. A garantia decai em caso de reparação ou modificação não autorizada pelo fabricante.

Em caso de avaria, envie o aparelho bem embalado e com o certificado de garantia regularmente datado e carimbado pelo revendedor a um Centro de Assistência autorizado ou ao revendedor que o enviará ao importador que providenciará a reparação.



O símbolo  no produto ou na embalagem indica que este produto não pode ser tratado como lixo doméstico. Em vez disso deve ser entregue ao centro de recolha selectiva para a reciclagem de equipamento eléctrico e electrónico. Ao garantir uma eliminação adequada deste produto, irá ajudar a evitar eventuais consequências negativas para o meio ambiente e para a saúde pública, que, de outra forma, poderiam ser provocadas por um tratamento incorrecto do produto. Para obter informações mais pormenorizadas sobre a reciclagem deste produto, contacte os serviços municipalizados locais, o centro de recolha selectiva da sua área de residência ou o estabelecimento onde adquiriu o produto.

VALERA é marca registrada da
Ligo Electric S.A. - Suíça

MONTERINGS- OG BRUKSINSTRUKSJONER - Originale instruksjoner

Les disse bruksinstruksjonene nøye. Også tilgjengelig på www.valera.com

SIKKERHETSANVISNINGER

- Viktig: For å garantere en ekstra beskyttelse, anbefales det å montere en jordfeilbryter med utløserstrøm på maks. 30 mA i det elektriske anlegget som forsyner apparatet. For flere opplysninger kontakt en autorisert elektriker.
- Kontroller at det er en bryter som sørger for allpolig frakobling fra strømmettet i omgivelser med overspenningskategori III.
- Påse at apparatet er helt tørt før du bruker det.
-  **ADVARSEL:** Ikke bruk dette apparatet i nærheten av badekar, servanter eller andre beholdere som inneholder vann.
- Tatt i betraktning den maksimale utstrekningen på delen som skal holdes i hånden, må denne hårtørkeren monteres slik at en person som bruker badekaret eller dusjen ikke kan nå frem til den.
- Dette apparatet kan benyttes av barn over 8 år og personer med reduserte fysiske, følelsesmessige eller mentale evner, eller som mangler erfaring og kunnskap, så lenge de er under oppsyn eller har blitt instruert i sikker bruk av apparatet og forstår farene det innebærer.
- Barn må ikke leke med apparatet.
- Rengjøring og vedlikehold må ikke utføres av barn uten tilsyn.
- Ikke bruk apparatet hvis det er defekt. Ikke forsøk å reparere det elektriske apparatet selv, men henvend deg til en autorisert tekniker. Dersom strømledningen er skadet, må den skiftes ut av produsenten eller serviceavdelingen, eller i alle fall av en kvalifisert person, slik at man ikke løper noen risiko.
- Apparatet må kun kobles til vekselstrøm, og du må kontrollere at nettspenningen er den samme som angitt på apparatet.
- Ikke sett apparatet et sted der det kan falle ned i vann eller andre væsker.
- Ikke forsøk å plukke opp et apparat som er falt ned i vann.
- Slå alltid av apparatet når det legges ned.
- Pass på at luftgitteret ikke tildekkes når apparatet brukes.
- Dersom apparatets strømledning skades, må den skiftes ut av produsenten, servicesenteret eller en kvalifisert tekniker for å unngå risiko.

- Lydtrykknivået for de kommersielle hårtørkerne ligger under 70 dB(A).
 - Apparatets betegnelse (se tekniske data for apparatet)
WALL-MOUNTED HAIRDRYER FOR COMMERCIAL USE
- Oversettelse:
HÅRTØRKER MED VEGGHOLDER TIL KOMMERSIELL BRUK

MONTERINGSINSTRUKSJONER

Veggfeste for hårtørker mod. 032.01

032.02 - 032.04 - 032.04/L - 032.05

032.05/R - 032.05/RL

Modell 032.01 - 032.05

Basemodell med bryter.

Modell 032.02

Modell med standard europeisk 16 A stikkontakt og bryter for hårtørkeren.

Modell 032.04 - 032.04/L - 032.05/R 032.05/RL

Modell med universal stikkontakt for barbermaskin og bryter for hårtørkeren. En sikkerhetstransformator isolerer barbermaskin-stikkontakten fra strømmen og en beskyttelse hindrer bruk av apparater med høyere effekt enn 20 VA.

Montering av veggfeste

Dette arbeidet må gjøres av en kvalifisert elektriker, slik at det blir utført i henhold til gjeldende sikkerhetsforskrifter. Det må ikke være mulig for en person som bruker badekaret eller dusjen å nå fram til hårtørkeren, selv ikke når ledningen er trukket helt ut.

Installasjonen kan utføres på to ulike måter:

A = med fast tilkobling

B = med støpseltilkobling

Advarsel: slå av strømmen med hovedbryteren før montering

Oppstrøms for apparatet må det monteres en skillebryter med en kontaktåpning på minst 3 mm for hver pol. Hver gang apparatet åpnes, må bryteren aktiveres for å åpne kretsen.

Metode A (med fast tilkobling) for modellene 032.01 032.02 - 032.04 032.04/L - 032.05 - 032.05/R - 032.05/RL

Strømledninger for veggfeste mod. 032.01, 032.02, 032.04, 032.04/L, 032.05, 032.05/R, 032.05/RL må være minst 3x2,5 mm².

1. Ta av dekslet (1) bak på veggfestet ved å løsne på skruen (14).
2. Lag et hull i plastmembranen (2) på baksiden av veggfestet.
3. Før hovedstrømledningen som kommer ut av veggen (3) inn i hullet i membranen (2).
4. Fest baksiden av veggfestet til veggen med de vedlagte murpluggene og skruene.
5. Ta av klemmen (4) og koble strømledningen (3) til klemmen

- (4), som vist på bildet, og sett klemmen på plass igjen (4).
6. Modellene 032.01, 032.04, 032.04/L, 032.05, 032.05/R, 032.05/RL har dobbel isolering og trenger ikke jordes. På modellen 032.02 med standard europeisk stikkontakt, må jordlederen på det elektriske anlegget kobles til klemmen (4). I dette tilfellet må man også kontrollere at det elektriske anlegget tåler en belastning på 16A.
7. Sett på dekslet på veggfestet, pass på at kabelføringen (6) er riktig plassert, og fest det med skruen (14).
8. Slå på strømbryteren. Hårtørkeren er klar til bruk.

Metode B (med støpseltilkobling) for modellene 032.01 - 032.04 - 032.04/L 032.05 - 032.05/R - 032.05/RL

Strømledningen må minst være av typen H05VV-F 3x2,5 mm².

1. Ta av dekslet (1) bak på veggfestet ved å løsne på skruen (14).
2. Lag et hull i plastmembranen (8) nederst på den venstre kanten av veggfestet til innføring av den andre kabelføringen.
3. Fest baksiden av veggfestet til veggen med de vedlagte murpluggene og skruene.
4. Fjern cirka 200 mm av mantelen på ledningen som kobles til strømmen (13), sett inn kabelføringen (11), ta av klemmen (9), koble ledningen (13) til klemmen (9), og sett klemmen på plass igjen (9). Plasser den avmantlede delen av ledningen som vist på bildet. Fest kabelpressen (10) med tilhørende skruer. Advarsel: dette apparatet er utstyrt med dobbel isolering og er ikke jordat.
5. Legg kabelføringene (6) og (11) på plass.
6. Sett på dekslet på veggfestet, pass på at kabelføringene (6) og (11) er riktig plassert.
7. Fest dekslet med skruen (14).
8. Slå på strømbryteren. Hårtørkeren er klar til bruk.

BRUKSINSTRUKSJONER

Strømbryter

Bryter på veggfestet: 0-1 = av/på

Hårtørkere Mod. 530.02 - 530.15 530.22 - 533.03 - 533.05 - 540.05 540.06 - 542.05 og 542.06

Knapp på hårtørkeren: ON = på/av (hold inne for å bruke apparatet)

Bryter Cool = (min. effekt)
1 = (middels effekt)
2 = (maks. effekt)

Hårtørkere Mod. 554.02 - 554.05 554.08 - 554.11 - 554.13

Knapp på hårtørkeren: ON = på/av (hold inne for å bruke apparatet)
1 = (min. effekt)
2 = (maks. effekt)

Hårtørkere Mod. 554.03 - 554.06 - 554.09 554.12

Bryter
0 = (av)
1 = (min. effekt)
2 = (maks. effekt)

Hårtørkere Mod. 530.03 - 530.14 530.16 - 530.23 - 533.04 - 533.06 554.01 - 554.04 - 554.07 - 554.10

Bryterknapp = på/av (hold inne for å bruke apparatet)

Hårtørkere Mod. 561.02 - 561.17 561.20 - 561.22

Knapp på hårtørkeren ON = på/av (hold inne for å bruke apparatet)

Knapp på hårtørkeren ON = på/av (hold inne for å bruke apparatet)

Computador direito Cool = Temperatura baixa
1 = Temperatura média
2 = Temperatura alta

VEDLIKEHOLD

Når hårtørkeren ikke er i bruk, må bryteren på veggfestet settes på "av" (0). Apparatet har ikke behov for spesielt stell. Rengjør apparatet med klut fuktet med vann.

ADVARSEL: Det er absolutt forbudt å rengjøre hårtørkeren med vaskemidler, løsemidler, alkohol og kjemiske produkter. Om nødvendig kan luftgitteret rengjøres med en børste eller en støvsuger.

Viktig

Denne hårtørkeren er i samsvar med sikkerhetsforskriftene for elektriske apparater. Denne hårtørkeren er utstyrt med en sikkerhetstermostat. Ved overoppheting slår den seg av automatisk. Etter en kort stund begynner den å fungere igjen. Før hver bruk må man kontrollere at luftgitteret på apparatet er helt rent.

VIKTIG

Hårtørkerne som er listet i denne bruksanvisningen er IKKE egnet for installasjon eller bruk i offentlige anlegg, treningssentre, wellness/fitness-sentre, klubber, spa, osv. hverken med høy eller lav bruksfrekvens. De egner seg kun for installasjon og bruk i private rom/baderom i hoteller, gjestgiverier, hjem og skipskabiner.

Dette apparatet er i samsvar med EU-direktivene 2014/30/EU, 2014/35/EU, 2009/125/EC og rådsforordningen (EC) N. 1275/2008.


GARANTI

VALERA gir garanti for apparatet du ha anskaffet, på følgende vilkår:

1. Gyldige garantivilkår er de som er fastsatt av vår offisielle leverandør i det enkelte land. I de land hvor EU-direktiv 44/99/CE gjelder, er garantiperioden på 24 måneder ved privat bruk og 6 måneder ved profesjonell eller tilsvarende bruk. Garantiperioden gjelder fra den dato da apparatet ble anskaffet. Innkjøpsdatoen bevitnes enten av foreliggende garantibevis utfyllt i alle sine deler og stemplet av forhandleren eller av kvitteringen.
2. Garantien gjelder kun ved fremleggelse av dette garantibeviset eller kvittering.
3. Garantien dekker utbedring av alle de feil som oppstår under garantiperioden og som klart skyldes material- eller produksjonsfeil. Utbedring av apparatets feil kan skje enten ved reparasjon eller ved utskifting av produktet. Garantien dekker ikke feil eller skader som skyldes tilkobling til ikke-forskriftsmessig elektrisk anlegg, gal bruk av produktet og manglende overholdelse av Bruksveiledningen.
4. Alle andre typer krav utelukkes, spesielt krav om skadestønad som gjelder forhold utenfor apparatet, bortsett fra ved eventuelt ansvar som uttrykkelig er fastsatt av gjeldende lover.
5. Garantitjenesten utføres uten omkostninger for kunden. Den medfører ikke noen forlengelse eller start på en ny garantiperiode.
6. Garantien forfaller dersom apparatet blir tuklet med eller reparert av uautoriserte personer.

Ved feil returneres apparatet godt innpakket og med garantibevis med dato og stempel fra selgeren til et av våre autoriserte serviceverksteder eller til selgeren, som sørger for å levere det til den offisielle importøren for garantireparasjon.



Symbolet  på produktet eller på emballasjen viser at dette produktet ikke må behandles som husholdningsavfall. Det skal derimot bringes til et mottak for resirkulering av elektrisk og elektronisk utstyr. Ved å sørge for korrekt avhending av apparatet, vil du bidra til å forebygge de negative konsekvenser for miljø og helse som gal håndtering kan medføre. For nærmere informasjon om resirkulering av dette produktet, vennligst kontakt kommunen, renovasjonsselskapet eller forretningen der du anskaffet det.

VALERA er et registrert varemerke for Ligo Electric S.A. - Sveits

MONTERINGS- OCH BRUKSANVISNINGA - Originalinstruktioner

Läs noggrant dessa bruksanvisningar. Finns även på www.valera.com

SÄKERHETSFORESKRIFTER

- Viktigt: för att garantera en högre säkerhet, rekommenderas att installera en jordfelsbrytare med en gränsutlösningström som inte överstiger 30 mA i elsystemet. Kontakta en tillförlitlig eltekniker för mer information.
- Kontrollera att elsystemet är utrustat med en anordning som stänger av alla poler från elnätet om det skulle uppstå ett tillstånd av överslag i spänningen av kategori III.
- Se till att apparaten är helt torr innan du använder den.
-  OBSERVERA: Använd inte apparaten i närheten av badkar, tvättställ eller andra kärl som innehåller vatten.
- Denna hårtork skall fästas på sådant avstånd att den inte ens vid maximal utdragning kan användas av en person som befinner sig i ett badkar eller en dusch.
- Den här apparaten kan användas av barn från 8 år och av personer med nedsatt fysisk, känslomässig eller mental förmåga eller av personer med bristande erfarenhet och kunskap om har en lämplig övervakning eller om de instruerats om apparatens säkra användning och är medvetna om farorna.
- Barn får inte leka med apparaten.
- Rengörings- och underhållsarbeten får inte utföras av barn utan övervakning.
- Använd inte apparaten om den är defekt. Försök inte reparera den elektriska apparaten själv, utan vänd dig till en auktoriserad tekniker. Om elkabeln är skadad, måste den bytas av tillverkaren eller av tillverkarens tekniska service eller av en person med liknande kvalifikationer för att förebygga alla faror.
- Anslut endast apparaten till växelström och kontrollera att nätspänningen motsvarar den som indikeras på apparaten.
- Placera inte apparaten på en plats där den kan falla ned i vatten eller en annan vätska.
- Försök aldrig att ta upp en apparat som fallit i vatten.
- Stäng alltid av apparaten då du lägger den ifrån dig.
- Använd hårtorken på så sätt att luftutloppsgallren aldrig täcks över.
- Om strömkabeln på denna apparat skulle skadas skall den bytas ut av

tillverkaren, av auktoriserad Service eller av kvalificerad tekniker för att undvika fara.

- Bullertrycknivån för kommersiellt hårtorkar understiger 70 dB(A).

- Apparatens beteckning (se apparatens tekniska specifikationer)

WALL-MOUNTED HAIRDRYER FOR COMMERCIAL USE

Oversättning:

VÄGGHÄNGD HÅRTORK FÖR KOMMERSIELLT BRUK

MONTERINGSANVISNINGAR

Väggfäste för hårtork mod. 032.01

032.02 - 032.04 - 032.05 - 032.05/R
032.05/RL

Modell 032.01 - 032.05

Basmodell med strömavbrytare

Modell 032.02

Modell med europeiskt standardkontakt om 16 A och strömavbrytare.

Modell 032.04 - 032.04/L - 032.05/R
032.05/RL

Modell med universalrakapparatuttag om 16 A och strömavbrytare. En säkerhetstransformator skiljer rakapparatuttaget från strömförande nät och en skyddsanordning gör att apparaten inte kan användas vid effekter högre än 20 VA.

Installera väggfästet

Detta ingrepp får endast utföras av kvalificerad elektriker, och i överensstämmelse med gällande säkerhetsnormer. Hårtorken får ej vara nåbar för en person som befinner sig i badkaret eller i duschen, inte ens med maximalt utdragen kabel.

Det finns två installationsätt:

A= med fast elinstallation

B= med icke-fast elinstallation

Observera: innan montering sker skall huvudströmbrytaren stängas av

Uppströms om apparaten skall en strömbrytare installeras - den skall ha ett kontaktaavstånd om minst 3 mm för varje pol. Varje gång som apparaten öppnas skall denna strömbrytare aktiveras för att öppna kretsen.

Metod A (med fast elinstallation) för modellerna 032.01 032.02 - 032.04 032.04/L - 032.05 - 032.05/R - 032.05/RL

Strömkabel till väggfästet mod. 032.01, 032.02, 032.04, 032.04/L, 032.05, 032.05/R, 032.05/RL skall vara minst 3x2,5 mm².

1. Ta loss locket (1) på väggfästets baksida genom att lossa skruven (14).
2. Tryck sönder plastmembranet (2) på väggfästets baksida.
3. För in strömförsörjningskabeln som kommer ur väggen (3) in i hålet där membranet satt (2).
4. Skruva fast väggfästets baksida med hjälp av de medföljande pluggarna och skruvarna.

5. Ta loss kopplingsplinten (4), koppla strömförsörjningskabeln (3) till kopplingsplinten (4) så som visas i bilden, och sätt tillbaka kopplingsplinten (4).
6. Modellerna 032.01, 032.04, 032.04/L, 032.05, 032.05/R, 032.05/RL är utrustade med dubbelisolering och behöver ingen jordledning. För modellen 032.02 med europeisk standardkontakt skall elnätets jordledning kopplas till kopplingsplinten (4). Då skall du även verifiera att elnätet klarar en belastning om 16 A.
7. Sätt på väggfästets lock, och var noggrann med att placera kabelklämman (6) korrekt, och fästa den med skruven (14).
8. Slå på strömförsörjningen. Hårtorken är klar att användas.

Metod B (med icke-fast elinstallation) för modellerna 032.01 - 032.04 - 032.04/L 032.05 - 032.05/R - 032.05/RL

Strömkabeln måste minst vara av typen H05VV-F 3x2,5 mm².

1. Ta loss locket (1) på väggfästets baksida genom att lossa skruven (14).
2. Tryck sönder plastmembranet (8) på väggfästets nedre, vänstra sida, för att föra in den andra kabelklämman.
3. Skruva fast väggfästets baksida med hjälp av de medföljande pluggarna och skruvarna.
4. Skala av ytterhöljet på nätkabeln cirka 200 mm. (13), för in kabelklämman (11), lossa kopplingsplinten (9), kolla kabeln (13) till kopplingsplinten (9), och sätt tillbaka kopplingsplinten (9). Placera noggrant den avskalade delen av kabeln precis så som visas i bilden. Fäst kabelklämman (10) med de härför avsedda skruvarna. Observera: Apparaten är utrustad med dubbelisolering och har inte någon jordledning.
5. Placera kabelklämmorna (6) och (11) på sina platser.
6. Sätt på väggfästets lock, och var noggrann med att placera kabelklämmorna (6) och (11) korrekt.
7. Fäst locket med skruven (14).
8. Slå på strömförsörjningen. Hårtorken är klar att användas.

BRUKSANVISNING

Omkoppling

Väggfästets strömbrytare: 0-1= av/på

Hårtork Mod. 530.02 - 530.15 - 530.22

533.03 - 533.05 - 540.05 - 540.06

542.05 och 542.06

Hårtorkens strömbrytare: ON= av/på (håll knappen intryckt för att apparaten skall fungera)

Omkopplare

Cool= (minsta effekt)

1 = (medeleffekt)

2 = (max effekt)

Hårtork Mod. 554.02 - 554.05 - 554.08

554.11 - 554.13

Hårtorkens strömbrytare: ON= av/på (håll knappen intryckt för att apparaten skall fungera)

1 = (minsta effekt)

2 = (max effekt)

Hårtork Mod. 554.03 - 554.06 - 554.09

554.12

Omkopplare

0 = (avstängd)

1 = (minsta effekt)

2 = (max effekt)

Hårtork Mod. 530.03 - 530.14 - 530.16

530.23 - 533.04 - 533.06 - 554.01 - 554.04

554.07 - 554.10

Strömbrytarknapp = av/på (håll knappen intryckt för att apparaten skall fungera)

Hårtork Mod. 561.02 - 561.17 - 561.20 - 561.22

Knappen på hårtorken ON = av/på (håll knappen intryckt för att apparaten skall fungera)

Vänster omkopplare

0 = Avstängd

1 = Medelstarkt luftflöde

2 = Starkt luftflöde

Höger omkopplare

Cool= Låg temperatur

1 = Medeltemperatur

2 = Hög temperatur

UNDERHÅLL

Då hårtorken inte används skall väggströmbrytaren vara i läget "avstängd" (0). Apparaten kräver inget speciellt underhåll. Rengör apparaten med en mjuk trasa som fuktats i vatten.

OBSERVERA: Det är absolut förbjudet att rengöra hårtorken med rengöringsmedel, lösningsmedel, alkohol och andra kemiska produkter. Om nödvändigt kan inluftsgallret rengöras med hjälp av en borste eller en dammsugare.

Viktigt

Denna hårtork är framtagen i överensstämmelse med gällande säkerhetsföreskrifter för elektriska apparater. Denna hårtork är utrustad med säkerhetstermostat. Vid eventuell överhettning stängs den av automatiskt. Efter en kort stund går dett att använda den på nytt. Före varje användning av apparaten, kontrollera att dess luftin- och utloppsöppningar är rena.

VIKTIGT

Hårtorkarna som listas i dessa instruktioner är INTE lämpade för installation eller användning i allmänna utrymmen, gym, friskvårdscener, klubbar, spas, osv, med inrymning eller begränsad användning.

De passar endast för installation i privata rum/badrum på hotell, i gästhus, i hemmet och i kabiner ombord på skepp.

Denna apparat överensstämmer med det europeiska direktivet 2014/30/EU, 2014/35/EU, 2009/125/EC och bestämmelserna (EC) nr 1275/2008.

GARANTI

Nedan angivna villkor gäller för den garanti som VALERA ger för den apparat du har köpt:

- 1 Det är garantivillkoren som fastställts av vår officiella distributör i inköpslandet som gäller. I Schweiz och i länder där europadirektiv 44/99/EG gäller är garantiperioden 24 månader när apparaten används för hushållsbruk och 6 månader när den används för yrkesbruk och liknande. Garantiperioden löper från datum för inköp av apparaten. Som inköpsdatum gäller datumet som resulterar av köpehandlingens eller av detta garantibevis som ska vara ifyllt och stämplat av säljaren.
2. För att garantin ska vara giltig måste detta garantibevis eller köpehandling visas upp.
3. Garantin täcker åtgärdande av alla defekter som uppstår under garantiperioden och som beror på påvisade material- eller tillverkningsdefekter. Åtgärdandet av defekterna på produkten kan ske genom reparation eller byte av själva produkten. Garantin täcker inte defekter eller skador som orsakats av anslutning till elektriska nät som inte uppfyller kraven i gällande bestämmelser, som orsakats olämplig användning av produkten eller av att bruksanvisningarna inte har följts.
4. Alla andra krav utesluts från garantin, särskilt skadeståndskrav för eventuella skador utöver skadorna som kan uppstå på själva apparaten. Undantag görs dock för ansvar som eventuellt uttryckligen fastställs i gällande lag.
5. Garantiservicen utförs kostnadsfritt, men den ger inte rätt till förlängning eller förnyelse av garantiperioden.
6. Garantin upphör att gälla om ändringar görs på apparaten eller om reparationer görs av icke auktoriserade personer. Om fel uppstår ska apparaten återsändas väl emballerad tillsammans med ett daterat garantibevis som ska vara stämplat av återförsäljaren. Apparaten ska sändas till något av våra auktoriserade Servicecenter eller till återförsäljaren, som i sin tur sedan sörjer för att apparaten skickas vidare till den officiella importören för garantireparation.



Symbolen , på produkten eller emballaget anger, att produkten inte får hanteras som hushållsavfall. Den skall i stället lämnas in på uppsamlingsplats för återvinning av el- och elektronikkomponenter. Genom att säkerställa att produkten hanteras på rätt sätt bidrar du till att förebygga eventuellt negativa miljö- och hälsoeffekter, som kan uppstå om produkten kasseras som vanligt avfall. För ytterligare upplysningar om återvinning bör du kontakta lokala myndigheter eller sophämtningstjänst eller affären där du köpte varan.

VALERA är ett registrerat Ligo Electric S.A. varumärke - Schweiz

ASENNUS- JA KÄYTTÖOHJEET - Alkuperäiset ohjeet

Lue nämä käyttöohjeet huolellisesti.

Ohjeet ovat saatavana myös osoitteesta www.valera.com

TURVAVAROITUKSET

- Tärkeää: laitteen virtapiiriin on suositeltavaa asentaa lisäsuojaukseksi vikavirtakytkin, jonka laukeamiskynnys on korkeintaan 30 mA. Pyydä lisätietoja ammattitaitoiselta sähköasentajalta.
- Varmista, että sähköjärjestelmään on asennettu laite, joka takaa kaikkien napojen erottamisen sähköverkosta luokan III ylijännitetilanteessa.
- Varmista ennen käyttöä, että laite on täysin kuiva.
-  • HUOMIO: älä käytä laitetta kylpyammeen, pesualtaan tai muiden vettä sisältävien astioiden lähellä.
- Tämä hiustenkuivaaja täytyy kiinnittää kylpyammetta tai suihkua käyttävän henkilön ulottumattomiin. Ota huomioon kädessä pidettävän osan suurin pituus.
- Laitteen käyttö on sallittu yli 8-vuotiaille lapsille ja fyysisesti, aisteiltaan tai henkisesti rajoitteisille henkilöille tai henkilöille, joilla ei ole kokemusta laitteen käytöstä, vain siinä tapauksessa, että käyttöä valvotaan riittävästi tai heille on neuvottu käyttämään laitetta turvallisella tavalla ja he ovat tietoisia käyttöön liittyvistä vaaroista.
- Älä anna lasten leikkiä laitteella.
- Lapset eivät saa puhdistaa tai huoltaa laitetta ilman valvontaa.
- Älä käytä vioittunutta laitetta. Älä yritä korjata sähkölaitetta omatoimisesti, vaan käänny aina ammattitaitoisen sähköasentajan puoleen. Jos laitteen virtajohto vaurioituu, vaarojen välttämiseksi johdon saa vaihtaa vain valmistaja tai valtuutettu huoltoliike tai muu ammattitaitoinen sähköasentaja.
- Kytke laite ainoastaan vaihtovirtaa käyttävään verkkovirtaan ja tarkista, että verkkojännite vastaa laitteeseen merkittyä arvoa.
- Älä aseta laitetta paikkaan, josta se voisi pudota veteen tai muuhun nesteeseen.
- Älä yritä palauttaa toimintaan veteen pudonnutta sähkölaitetta.
- Kytke laite aina pois päältä, kun laitat sen telineeseen.
- Käytä hiustenkuivaajaa siten, että ilmanotto- ja poistoaukot eivät mene koskaan tukkoon.
- Jos laitteen virtajohto vaurioituu, valmistajan, valtuutetun huoltoliikkeen tai ammattitaitoisen sähköasentajan on vaihdettava johto vaarojen välttämiseksi.

- Ammattikäyttöön tarkoitettujen hiustenkuivaajien äänenpainetaso on alle 70 dB(A).
- Laitteen nimi (katso tuotteen teknisiä tietoja)
WALL-MOUNTED HAIRDRYER FOR COMMERCIAL USE
Käännös:
SEINÄTUELLA VARUSTETTU HIUSTENKUIVAAJA KAUPALLISEEN KÄYTTÖÖN

ASENNUSOHJEET

Hiustenkuivaajan seinäteline malleille 032.01, 032.02, 032.04 - 032.04/L - 032.05 032.05/R, 032.05/RL

Malli 032.01 - 032.05

Perusmalli, johon kuuluu kytkin.

Malli 032.02

Malli, jossa on standardinmukainen eurooppalainen 16 A:n pistorasia ja hiustenkuivaajan kytkin.

Mallit 032.04 - 032.04/L - 032.05/R 032.05/RL

Malli, jossa on yleiskäyttöinen partakoneen pistorasia ja hiustenkuivaajan kytkin. Turvamuuntaja eristää partakoneen pistorasian sähköverkosta, ja suojaus estää käyttämästä laitteita, joiden teho on yli 20 VA.

Seinätelineen asennus

Asennuksen saa tehdä vain ammattitaitoinen sähköasentaja voimassa olevien turvallisuusmääräysten mukaisesti. Hiustenkuivaaja ei saa olla kylpyammeessa tai siikhussa olevan henkilön ulottuvilla edes virtajohdon maksimiulottuvuudella.

Asennustapoja on kaksi:

A=kiinteä liitäntä

B=irrallinen liitäntä

Huomio: katkaise verkkovirran syöttö pääkytkimestä ennen asennusta

Sähköliittämään on asennettava kytkin, joka erottaa laitteen kaikki navat sähköverkosta ja jonka kontaktien väli on vähintään 3 mm. Aina kun laite avataan, virtapiiri on avattava kytkimellä.

Menetelmä A (kiinteä liitäntä) mallit 032.01, 032.02, 032.04 - 032.04/L - 032.05 032.05/R - 032.05/RL

Mallien 032.01, 032.02, 032.04, 032.04/L, 032.05, 032.05/R, 032.05/RL seinätelineiden syöttökaapeleiden on oltava vähintään 3 x 2,5 mm².

1. Poista suojuksen (1) seinätelineen takaa avaamalla ruuvi (14).
2. Riko seinätelineen takaosassa oleva muovikalvo (2).
3. Pujota seinästä (3) tuleva päävirtajohto rikotaan kalvon tekemän (2) reiän läpi.
4. Kiinnitä seinätelineen takaosa seinään mukana toimitettujen ruuvitulppien ja ruuvien avulla.

5. Irrota kytkentärasia (4), liitä virtajohto (3) kytkentärasiaan (4) kuvan mukaisesti ja kiinnitä kytkentärasia (4) takaisin paikalleen.
6. Malleissa 032.01, 032.04, 032.04/L, 032.05, 032.05/R, 032.05/RL on kaksoiseristys, eivätkä ne vaadi maadoitusta. Mallissa 032.02, jossa on standardinmukainen eurooppalainen pistorasia, sähköverkon maadoitusjohdin on liitettävä kytkentärasiaan (4). Tässä tapauksessa on tarkistettava myös, että sähköverkon kuormituskapasiteetti on 16 A.
7. Aseta seinätelineen suojuksen paikalleen huomioiden, että kaapelin läpivientiaukko (6) tulee oikealle kohdalle, ja kiinnitä suojus ruuvilla (14).
8. Kytke verkkovirta. Hiustenkuivaaja on käyttövalmis.

Menetelmä B (irrallinen liitäntä) - mallit 032.01, 032.04 - 032.04/L - 032.05 032.05/R, 032.05/RL

Virtajohdon on oltava vähintään tyyppiä H05VV-F 3 x 2,5 mm².

1. Poista suojuksen (1) seinätelineen takaa avaamalla ruuvi (14).
2. Riko seinätelineen vasemmassa puolella alareunassa oleva muovikalvo (8) toista läpivientiholkkaa varten.
3. Kiinnitä seinätelineen takaosa seinään mukana toimitettujen ruuvitulppien ja ruuvien avulla.
4. Kuori verkkovirran syöttökaapelia noin 200 mm (13), aseta kaapelin läpivientiholkit (11) paikalleen, irrota kytkentärasia (9), liitä kaapeli (13) kytkentärasiaan (9) ja aseta kytkentärasia (9) takaisin paikalleen. Sijoita kaapelin kuorittu osa tarkasti kuvan mukaisesti. Kiinnitä kaapelin vedonpoistaja (10) omilla ruuveillaan. Huomio: tässä laitteessa on kaksoiseristys, minkä vuoksi siinä ei ole maadoitusliitäntä.
5. Sijoita kaapelin läpivientiholkit (6) ja (11) paikoilleen.
6. Aseta seinätelineen suojuksen paikalleen huomioiden, että kaapelin läpivientiholkit (6) ja (11) tulevat oikeisiin kohtiin.
7. Kiinnitä suojuksen ruuvilla (14).
8. Kytke verkkovirta. Hiustenkuivaaja on käyttövalmis.

KÄYTTÖOHJEET

Toimintojen valitseminen

Seinätelineessä oleva kytkin: 0-1 = pois päältä / päällä

Hiustenkuivaajat - mallit 530.02 - 530.15 530.22, 533.03 - 533.05 - 540.05 540.06 - 542.05 - 542.06

Hiustenkuivaajan painike: ON = päällä / pois päältä (laitetta käytetään pitämällä painiketta painettuna)

Valitsin

Cool= pienin teho

1= keskiteho

2= suurin teho

Hiustenkuivaajat - mallit 554.02 - 554.05 554.08 - 554.11 - 554.13

Hiustenkuivaajan painike: ON= päällä / pois päältä (laitetta käytetään pitämällä painiketta painettuna)

1= pienin teho

2= suurin teho

Hiustenkuivaajat - mallit 554.03 - 554.06 554.09 - 554.12

Valitsin

0 = pois päältä

1 = pienin teho

2 = suurin teho

Hiustenkuivaajat - mallit 530.03 - 530.14 530.16 - 530.23 - 533.04 - 533.06 554.01 - 554.04 - 554.07 - 554.10

Kytkinpainike = päällä / pois päältä (laitetta käytetään pitämällä painiketta painettuna)

Hiustenkuivaajat - mallit 561.02 - 561.17 561.20 - 561.22

Hiustenkuivaajan painike ON= päällä / pois päältä (laitetta käytetään pitämällä painiketta painettuna)

Vasen kytkin

0= pois päältä

1= keskitaso puhallus

2= voimakas puhallus

Oikea kytkin

Cool= alhainen lämpötila

1= keskilämpötila

2= korkea lämpötila

HUOLTO

Kun hiustenkuivaaja ei ole käytössä, seinätelineessä olevan kytkimen on oltava pois päältä -asennossa (0). Laitte ei vaadi mitään erityisiä huoltotoimia. Puhdista laite vedellä kostutetulla liinalla.

HUOMIO: Hiustenkuivaajan puhdistuksessa ei saa missään tapauksessa käyttää puhdistusaineita, liuotinaiteita, alkoholia tai muita kemiallisia tuotteita. Puhdista ilmanotto- ja poistoaukko tarvittaessa harjalla tai polyimurilla.

TÄRKEÄÄ

Tässä ohjeessa mainitut hiustenkuivaajat EIVÄT sovellu sellaisten julkisten laitosten, liikuntasalien, hyvinvointi- ja kuntokeskusten, uimahallien jne. käyttöön, joissa kävijämäärä on suuri tai hyvin pieni.

Nämä mallit on tarkoitettu ainoastaan hotelleiden ja täysihuoltoisten yksityshuoneisiin/kylpyhuoneisiin, kotikäyttöön sekä laivojen hytteihin.

Tärkeää

Tämä hiustenkuivaaja vastaa sähkölaitteiden turvallisuusmääräyksiä. Hiustenkuivaajassa on turvatermostaatti. Jos laite ylikuumentuu, se kytkeytyy automaattisesti pois päältä. Vähän ajan kuluttua laite jatkaa toimintaa. Tarkista ennen jokaista käyttöä, että laitteen ilmanotto- ja poistoritilät ovat täysin puhtaat.

Tämä laite vastaa Euroopan parlamentin ja neuvoston direktiivejä 2014/30/EU, 2014/35/EU, 2009/125/EC sekä asetusta (EC) nro 1275/2008.

TAKUU

VALERA myöntää ostamallesi laitteelle takuun seuraavien ehtojen mukaisesti:

- Ostomaan valtuutetun jälleenmyyjän määrittämät takuehdot ovat voimassa. Sveitsissä sekä maissa, joissa noudatetaan Euroopan yhteisön direktiiviä 44/99/EY, takuuaika on 24 kuukautta kotikäytössä ja 6 kuukautta ammattikäytössä tai vastaavassa. Takuuaika alkaa laitteen ostopäivästä. Ostopäiväksi katsotaan päivämäärä, jonka myyjä on merkinnyt oheiseen asianmukaisesti täytettyyn ja leimalla varustettuun takuutodistukseen, tai ostokuitin päivämäärä.
- Takuu on voimassa vain oheista takuutodistusta tai ostokuitia vastaan.
- Takuu kattaa kaikkien sellaisten takuuaikana esiintyvien vikojen poistamisen, jotka ovat aiheutuneet valmistusmateriaaleissa tai valmistuksessa todetuista vioista. Laitteen vikojen poistaminen voi tapahtua korjaamalla tai vaihtamalla tuote uuteen. Takuu ei kata vikoja, jotka ovat aiheutuneet laitteen kytkemisestä muuhun kuin standardinmukaiseen sähköverkkoon, tuotteen virheellisestä käytöstä ja laitteellisesta käyttöohjeiden noudattamisesta.
- Kaikki muut vahingonkorvausvaatimukset suljetaan pois, erityisesti laitteeseen liittyvien mahdollisten vahinkojen korvaaminen, lukuunottamatta voimassaolevien lakien nimenomaisesti määräämää.
- Takuupalvelusta ei peritä korvausta. Takuupalvelun käyttö ei pidennä eikä aloita alusta takuuaikaa.
- Takuu raukeaa, jos laitetta käsitellään omavaltaisesti tai korjataan valtuuttamattomien henkilöiden toimesta.

Jos laitteessa esiintyy joku vika, palauta se hyvin pakattuna yhdessä myyjän päiväämän ja leimaaman takuutodistuksen kanssa johonkin valtuutettuun huoltoliikkeeseemme tai jälleenmyyjälle, joka toimittaa sen viralliselle maahantuojaalle takuukorjausta varten.



Symboli, joka on kahden kolmasosan suorakulmio, joka on asetettu kolmasosan suorakulmion päälle, joka on merkitty tuotteeseen tai sen pakkaukseen, osoittaa, että tuotetta ei saa käsitellä talousjätteenä. Tuote on sensijaan luovutettava sopivaan sähkö- ja elektroniikkaalaitteiden kierrätyksestä huolehtivaan keräyspisteeseen. Tämän tuotteen asianmukaisen hävittämisen varmistamisella, autetaan estämään sen mahdolliset ympäristöön ja terveyteen kohdistuvat haittavaikutukset, joita voi aiheutua muussa tapauksessa tämän tuotteen epäasianmukaisesta jättekäsittelystä. Tarkempia tietoja tämän tuotteen kierrättämisestä saat kuntasi jäteasiota hoitavalta viranomaiselta tai liikkeestä josta tuote on ostettu.

VALERA on Ligo Electric S.A:n (Sveitsi) rekisteröity tavaramerkki.

VEJLEDNING I MONTERING OG BRUG - Original brugsanvisning

Læs omhyggeligt denne brugervejledning. Findes også på siden www.valera.com

SIKKERHEDSADVARSLER

- Vigtigt: for at sikre ekstra beskyttelse anbefales det at installere en differentialafbryder i det elektriske anlæg, der skal forsyne apparatet, med en grænse for afbrydelse på maksimalt 30 mA. For yderligere oplysninger skal man henvende sig til en autoriseret elektriker.
- Kontroller, at der på enheden er tilsluttet en anordning, der sikrer afbrydelse af alle poler fra strømforsyningen under betingelser for overspænding kategori III.
- Sørg for, at apparatet er helt tørt, før det tages i anvendelse.



- **PAS PÅ:** Brug aldrig dette apparat i nærheden af badekar, håndvaske eller andre beholdere med vand.
- Denne hårtørrer skal med den maksimale udstrækning af håndholdte del fastgøres utilgængeligt for en person, der er ved at bruge badekar eller bruser.
- Dette apparat kan betjenes af børn fra 8 år og af personer, som er fysisk, sensorisk eller psykologisk funktionshæmmede, eller som mangler den nødvendige erfaring og viden, såfremt de er under passende opsyn, eller først er blevet instrueret i sikker brug af apparatet og er klar over de tilhørende risici.
- Børn må ikke lege med apparatet.
- Børn må ikke foretage rengøring og vedligeholdelse uden opsyn.
- Brug ikke apparatet, hvis det udviser fejl. Prøv aldrig at reparere elektriske apparater på egen hånd, men kontakt altid en autoriseret elektriker. Hvis strømkablet er beskadiget, skal det udskiftes af producenten eller af deres tekniske serviceværksted, eller under alle omstændigheder af en person med tilsvarende kvalifikationer, for at hindre enhver risiko.
- Slut kun apparatet til en vekselstrømskilde, og kontrollér, at netspændingen svarer til spændingen angivet på apparatet.
- Anbring aldrig apparatet på steder, hvorfra det ville kunne falde ned i vand eller andre væsker.
- Forsøg ikke at hente et elektrisk apparat, der er faldet i vandet.
- Sluk altid apparatet, når det hænges i holderen.
- Anvend hårtørreren på en måde, så luftristene ikke blokeres.
- Hvis strømkablet til dette apparat skulle blive beskadiget, skal det udskiftes af producenten, af dennes autoriserede tekniske serviceværksted eller af en uddannet tekniker for at undgå fare.

- Lydtrykniveauet for hårtørrere til professionelt brug er mindre end 70 dB (A).
 - Apparatets beregnede anvendelse (se produktets tekniske specifikationer)
- ## WALL-MOUNTED HAIRDRYER FOR COMMERCIAL USE

Oversættelse:

HÅRTØRRER MED VÆGBESLAG TIL KOMMERCIEL BRUG

MONTERINGSVEJLEDNING

Vægbeslag til hårtørrermodellerne 032.01 032.02 - 032.04 - 032.04/L - 032.05 032.05/R, 032.05/RL

Model 032.01 - 032.05

Grundmodel med afbryder.

Model 032.02

Model med europæisk standardstik 16 A og afbryder til hårtørreren.

Model 032.04 - 032.04/L - 032.05/R, 032.05/RL

Model med stik til barbermaskine og med afbryder til hårtørreren. En sikkerhedstransformator isolerer stikket til barbermaskinen fra elnettet, og en beskyttelsesmekanisme forhindrer anvendelsen af apparater med en effekt på over 20 VA.

Montering af vægbeslaget

Dette arbejde må udelukkende udføres af en autoriseret elektriker, så det er i overensstemmelse med gældende sikkerhedsbestemmelser. Hårtørreren må ikke sidde inden for rækkevidden af en person, der samtidig anvender badekar eller brusebad, heller ikke når kablet er maksimalt udstrakt. Der er to forskellige monteringsmetoder:

A=med fast tilslutning

B=med mobil tilslutning

Pas på: før installationen skal strømmen afbrydes på hovedafbryderen

Før apparatet skal der installeres en afbryder med en kontaktafstand på mindst 3 mm for hver pol. Hver gang apparatet åbnes, skal afbryderen aktiveres for at åbne kredsløbet.

Metode A (med fast tilslutning) for modellerne 032.01 032.02 - 032.04 032.04/L - 032.05 - 032.05/R - 032.05/RL

Forsyningskablerne til vægbeslaget på model 032.01, 032.02, 032.04, 032.04/L, 032.05, 032.05/R, 032.05/RL skal være på mindst 3x2,5 mm².

1. Tag dækslet (1) af vægbeslaget fra bagsiden ved at løsne skruen (14).
2. Bryd plasticmembranen (2), der sidder på bagsiden af vægbeslaget.
3. Indfør det primære elkabel, der stikker ud fra væggen (3) i hullet ved den brudte membran (2).
4. Fastgør bagsiden af vægbeslaget til væggen ved hjælp af de medfølgende rawlplugs og skruer.

5. Tag klæmskruen (4) ud, slut elkablet (3) til klæmskruen (4), som vist på figuren, og sæt klæmskruen ind på plads igen (4).
6. Modellerne 032.01, 032.04, 032.04/L, 032.05, 032.05/R, 032.05/RL er udstyret med dobbelt isolering og har ikke behov for ekstrabeskyttelse i form af jordforbindelse. På model 032.02 med europæisk standardstik skal elnettets jordforbindelse sluttes til klæmskruen (4). I dette tilfælde skal det kontrolleres, at elnettet er dimensioneret til en belastning på 16A.
7. Sæt dækslet på vægbeslaget, og sørg for at anbringe kabelklemmen nøjagtigt (6), og fastgør den med skruen (14).
8. Tænd på hovedafbryderen. Nu er hårtørreren klar til brug.

Metode B (med mobil tilslutning) til modellerne 032.01 - 032.04 - 032.04/L 032.05 - 032.05/R - 032.05/RL

Forsyningskablet skal mindst være af typen H05VV-F 3x2,5 mm².

1. Tag dækslet (1) af vægbeslaget fra bagsiden ved at løsne skruen (14).
2. Bryd plasticmembranen (8), der sidder på underkanten i vægbeslagets venstre side, for at kunne indføre den anden kabellemme.
3. Fastgør bagsiden af vægbeslaget til væggen ved hjælp af de medfølgende rawlplugs og skruer.
4. Træk kappen af strømkablet i en længde af ca. 200 mm (13), påsæt kabelklemmen (11), tag klæmskruen ud (9), slut kablet (13) til klæmskruen (9), og sæt den tilbage igen (9). Placer omhyggeligt den del af kablet uden kappe som vist på figuren. Fastgør kabelklemmen (10) med de tilhørende skruer. Pas på: dette apparat er forsynet med dobbelt isolering, men ikke med ekstrabeskyttelse i form af jordforbindelse.
5. Placer kabelklemmerne (6) og (11) på deres plads.
6. Sæt dækslet på vægbeslaget, og sørg for anbringe kabelklemmerne (6) og (11) nøjagtigt.
7. Fastgør dækslet med skruen (14).
8. Tænd på hovedafbryderen. Nu er hårtørreren klar til brug.

BRUGERVEJLEDNING

Skiftekontakt

Afbryder på vægbeslaget: 0-1 = slukket/tændt

Hårtørrermodeller 530.02 - 530.15 530.22 - 533.03 - 533.05 - 540.05 540.06 - 542.05 - 542.06

Hårtørrerens knap: ON= tændt/slukket (hold knappen inde for at få apparatet til at fungere)

Kontakt Cool= (min. effekt)
1 = (middeleffekt)
2 = (maks. effekt)

Hårtørrermodeller 554.02 - 554.05 554.08 - 554.11 - 554.13

Hårtørrerens knap: ON = tændt/slukket (hold knappen inde for at få apparatet til at fungere)
1 = (min. effekt)
2 = (maks. effekt)

Hårtørrermodeller 554.03 - 554.06 554.09 - 554.12

Kontakt 0 = (slukket)
1 = (min. effekt)
2 = (maks. effekt)

Hårtørrermodeller 530.03 - 530.14 530.16 - 530.23 - 533.04 - 533.06 554.01 - 554.04 - 554.07 - 554.10

Afbryderknap = tændt/slukket (hold knappen inde for at få apparatet til at fungere)

Hårtørrermodeller 561.02 - 561.17 561.20 - 561.22

Hårtørrerens knap ON = tændt/slukket (hold knappen inde for at få apparatet til at fungere)

Venstre kontakt 0 = Slukket
1 = Middel luftstrøm
2 = Kraftig luftstrøm

Højre kontakt Cool = Lav temperatur
1 = Middeltemperatur
2 = Høj temperatur

VEDLIGEHOLDELSE

Når hårtørreren ikke anvendes, skal afbryderen på vægbeslaget stå i positionen "slukket" (0). Apparatet har ikke behov for særlig vedligeholdelse. Rengør apparatet med en klud let fugtet med vand.

PAS PÅ: Det er strengt forbudt at rengøre hårtørreren med rengøringsmidler, opløsningsmidler, sprit og andre kemiske produkter. Om nødvendigt kan lufristen rengøres med en pensel eller støvsugeren.

Vigtigt

Denne hårtørrer er i overensstemmelse med sikkerhedsbestemmelserne for elektriske apparater. Denne hårtørrer er forsynet med en sikkerhedstermostat. I tilfælde af overophedning standser den automatisk. Efter kort tid genoptager den funktionen. Før hver brug skal man kontrollere, at lufristene på apparatet er helt rene.

VIGTIGT

Hårtørrerne omtalt i denne vejledning er IKKE egnede til installation eller brug på offentlige steder, i træningscentre, wellness/fitnesscentre, klubber, spa-bade osv. med intensiv eller begrænset brug.

De er kun egnede til installation og brug på værelser/badeværelser på hoteller, hotelpensioner, i private hjem eller i kahytter.

Dette apparat er i overensstemmelse med direktiverne 2014/30/EU, 2014/35/EU, 2009/125/EC og forordning (EC) nr. 1275/2008.

GARANTI

VALERA garanterer apparatet, som De har købt, på følgende betingelser:

1. Det er garantibestemmelserne, der er fastsat af vores officielle distributør i købslandet, der er gældende. I Schweiz og i de lande, hvor det europæiske direktiv 44/99/EØF gælder, er garantiperioden på 24 måneder til hjemmebrug og på 6 måneder til professionel eller lignende brug. Garantiperioden starter fra apparatets købsdato. Som købsdato gælder datoen, der fremgår af dette garantibevis, der er behørigt udfyldt og stempelt af forhandleren, eller af købsdokumentet.
2. Garantien gælder kun ved forevisning af dette garantibevis eller købsdokumentet.
3. Garantien dækker fjernelsen af alle fejl, der opstår i garantiperioden som følge af stadfæstede materiale- eller fabriktionsfejl. Fjernelsen af apparatets fejl kan ske ved enten at reparere produktet eller udskifte det. Garantien dækker ikke fejl eller skader forårsaget af tilslutning til elnettet, der ikke er i overensstemmelse med normerne, af forkert brug af produktet eller manglende overholdelse af brugsanvisningen.
4. Ethvert andet krav er udelukket, specielt med hensyn til erstatning for eventuelle skader, der ligger uden for apparatet, undtagen det eventuelle ansvar, der udtrykkeligt er fastsat af de gældende love.
5. Garantiservicen udføres uden debitering; den udgør ikke en forlængelse eller en ny start på garantiperioden.
6. Garantien bortfalder, hvis apparatet behandles forkert eller repareres af uautoriserede personer.

I tilfælde af skade bedes De returnere apparatet godt emballeret og med garantibeviset, der er reglementeret dateret og stempelt af sælgeren, til et af vores autoriserede servicecentre eller til Deres forhandler, der vil sørge for at sende det til den officielle importør for reparation under garantien.



Symbol et  t på produkt og emballage angiver, at produktet ikke må betragtes som normalt husholdningsaffald, men skal bringes til et egnet opsamlingssted for genbrug af elektriske og elektroniske apparater. Ved at bortskaffe dette produkt på en egnet måde bidrager man til at undgå eventuelle negative følger for miljø og helbred, der kan stamme fra uegnet bortskaffelse af produktet. For mere detaljerede oplysninger om genbrug af dette produkt kontaktes kommunen, den lokale genbrugsplads eller forretningen, hvor produktet er købt.


VALERA er et registreret varemærke tilhørende Ligo Electric S.A. - Schweiz

SZERELÉSI ÉS HASZNÁLATI ÚTMUTATÓ - Eredeti utasítások

Figyelmesen olvassa el a jelen használati útmutatót

Rendelkezésre áll még ezen az oldalon is: www.valera.com

BIZTONSÁGI FIGYELMEZTETÉSEK

- Fontos: fokozott védelem biztosításához javasoljuk, hogy a berendezés tápfeszültségét biztosító elektromos hálózatra egy nem több, mint 30 mA beavatkozási áramerősségű differenciálkapcsoló legyen beépítve. További információért forduljon villanyszerelőhöz.
- Ellenőrizze, hogy az elektromos berendezésre rá van-e kapcsolva egy III. túlfeszültség kategória esetén az elektromos hálózatról történő egypólusú leválasztást garantáló készülék.
- Használat előtt győződjön meg arról, hogy a készülék tökéletesen száraz.
-  • FIGYELEM: A készüléket ne használja fürdőkád, mosdó vagy más víztároló edény közelében.
- Ezt a hajszárítót olyan helyen kell rögzíteni, ahol a kádat vagy a zuhanyt használó személy nem éri el, ehhez figyelembe kell venni, hogy a kézben tartott részt maximálisan mennyire lehet eltávolítani.
- A készüléket 8 évnél idősebb gyermekek, valamint korlátozott fizikai, érzékszervi vagy mentális képességű, illetve tapasztalattal és ismeretekkel nem rendelkező személyek csak megfelelő felügyelet mellett használhatják, vagy pedig ha biztonságosan megtanították számukra a készülék használatát, és tudatában vannak a készülékkel kapcsolatos veszélyeknek.
- Gyermekek nem játszhatnak a készülékkel.
- Felügyelet nélküli gyermekek nem végezhetik a tisztítási és karbantartási műveleteket.
- Ne használja a készüléket, ha rendellenességet mutat. Ne próbálja egyedül megjavítani az elektromos készüléket, forduljon erre felhatalmazott szakemberhez. Ha a tápvezeték megsérült, a gyártó, a gyártó vevőszolgálat vagy hasonló felkészültségű szakember ki kell, hogy cserélje úgy, hogy minden kockázatot el lehessen kerülni.
- A berendezést kizárólag hálózati váltóáramra csatlakoztassa, és ellenőrizze, hogy a hálózati feszültség megegyezik-e a berendezésen jelzett értékkel.
- Ne tegye a berendezést olyan helyre, ahonnan vízbe vagy más folyadékba eshet.
- Ha egy elektromos berendezés vízbe esik, ne próbálja meg kivenni.
- Ha a készüléket, mindig kapcsolja ki.
- A hajszárítót úgy használja, hogy a levegőbemeneti és kimeneti rács soha ne tömődjön el.
- Ha a készülék tápvezetéke megsérül, a veszélyek elkerülése érdekében

azt a gyártó, a felhatalmazott Vevőszolgálat vagy egy műszaki szakember kell, hogy kicserélje.

- A hangnyomás szintje a professzionális használatra szolgáló hajszárító esetében alacsonyabb, mint 70 dB(A).
- Készülék megjelölése (lásd a termék műszaki adatait)
WALL-MOUNTED HAIRDRYER FOR COMMERCIAL USE

Fordítás:

HAJSZÁRÍTÓ FALI TARTÓVAL KERESKEDELMI HASZNÁLATRA

SZERELÉSI ÚTMUTATÓ

Fali tartó hajszárítóhoz, modellszámok:
032.01 - 032.02 - 032.04 - 032.04/L - 032.05
032.05/R - 032.05/RL

032.01- 032.05 modell

Alapmodell megszakítóval.

032.02 modell

Európai szabvány szerinti 16 A-es dugasszal és hajszárító-megszakítóval ellátott modell.

032.04 - 032.04/L - 032.05/R - 032.05/RL modell

Univerzális borotva-aljzattal és hajszárító-kapcsolóval szerelt modell. A villanyborotva-aljzattal egy biztonsági transzformátor választja el az elektromos hálózattól, és egy védőegység akadályozza meg a 20 VA feletti teljesítményű készülékek használatát.

A fali tartó felszerelése

Ezt a munkát csak szakképzett villanyszerelő végezheti, az adott országban érvényes biztonsági rendszabályok betartása mellett. A hajszárítót úgy kell elhelyezni, hogy azt a vezeték teljes hossza esetén se érhesse el az a személy, aki a fürdőkadát vagy a zuhanyt használja.

Kétféle felszerelési mód lehetséges:

A=rögzített csatlakozással

B=mobil csatlakozással

Figyelem: az összeszerelés előtt kapcsolja ki a hálózati főkapcsolót

A készülék elé egy pólusonként legalább 3 mm-es érintkezőtávolsággal rendelkező kapcsolót kell beszerelni. A készülék minden egyes indításakor a kapcsolónak kell nyitnia az áramkört.

A módszer (rögzített csatlakozással) a

032.01 - 032.02 - 032.04 - 032.04/L - 032.05
032.05/R - 032.05/RL modelleknél

A 032.01, 032.02, 032.04, 032.04/L, 032.05, 032.05/R, 032.05/RL modellszámú fali tartó tápkábelei legalább 3x2,5 mm² méretűek kell, hogy legyenek.

1. A csavart (14) meglazítva vegye le a hátsó részről a fali tartó fedelét (1).

2. Törje át a fali tartó hátlapján levő műanyagmembránt (2).
3. A (2) nyitott membránnal húzza be a nyílásba a falból kilépő hálózati fővezeteket (3).
4. A mellékelt tiplik és csavarok segítségével rögzítse a fali tartó hátsó részét a falhoz.
5. Vegye le a kapcsolécet (4), az ábra szerinti módon kösse be a hálózati vezeték (3) a kapcsolécbe (4), majd tegye vissza a kapcsolécet (4).
6. A 032.01, 032.04, 032.04/L, 032.05, 032.05/R, 032.05/RL modell kettős szigetelésű és nem igényel földelést. Az európai szabványos aljzattal rendelkező 032.02 modellnél a hálózati földvezeték a kapcsolécbe (4) kell bekötni. Ilyenkor azt is ellenőrizni kell, hogy az elektromos hálózat bírja-e a 16 A nagyságú terhelést.
7. A fali tartó fedelének rögzítésekor figyeljen oda a tömszelence (6) pontos illesztésére, és azt a csavarral (14) rögzítse.
8. Használja a hálózati kapcsolót. A hajszárító használatra kész állapotban van.

B módszer (mobil csatlakozással) a **032.01 - 032.04 - 032.04/L - 032.05 -** **032.05/R - 032.05/RL modelleknél**

- A hálózati vezeték típusa legyen legalább H05VV-F 3x2,5 mm².
1. A csavart (14) meglazítva vegye le a hátsó részről a fali tartó fedelét (1).
 2. A második vezeték tartó beillesztése céljából törje át a fali tartó baloldali alsó szélén található műanyagmembránt (8).
 3. A mellékelt tiplik és csavarok segítségével rögzítse a fali tartó hátsó részét a falhoz.
 4. Távolítsa el a szigetelést a hálózati vezeték (13) kb. 200 mm-es szakaszán, illessze be a vezeték tartót (11), vegye le a kapcsolécet (9), kösse be a hálózati vezeték (13) a kapcsolécbe (9), majd tegye vissza a kapcsolécet (9). Az ábra szerinti módon pontosan helyezze el a vezeték lecsupaszított részét. Rögzítse a vezeték tartót (10) az erre a célra szolgáló csavarokkal. Figyelem: Ez a készülék kettős szigetelésű, és nem igényel földelést.
 5. Tegye a vezeték tartót (6 és 11) a megfelelő helyre.
 6. Tegye fel a fali tartó fedelét, de közben ügyeljen a vezeték tartó (6 és 11) pontos elhelyezésére.
 7. Rögzítse a fedelét a csavarral (14).
 8. Használja a hálózati kapcsolót. A hajszárító használatra kész állapotban van.

HASZNÁLATI UTASÍTÁS

Átkapcsolás

Fali tartó megszakítója: 0-1 = kikapcsolva/bekapcsolva

Hajszárítók, modellszámok: 530.02 530.15 - 530.22 533.03 - 533.05 - 540.05 540.06 - 542.05 és 542.06

A hajszárító gombja: ON = be/ki (a készülék működtetéséhez lenyomva kell tartani)

Választókapcsoló Cool = (minimális teljesítmény)
1 = (közepes teljesítmény)
2 = (maximális teljesítmény)

Hajszárítók, modellszámok: 554.02 554.05 - 554.08 - 554.11 - 554.13

A hajszárító gombja: ON = be/ki (a készülék működtetéséhez lenyomva kell tartani)

1 = (minimális teljesítmény)
2 = (maximális teljesítmény)

Hajszárítók, modellszámok: 554.03 554.06 - 554.09 - 554.12

Választókapcsoló 0 = (kikapcsolva)
1 = (minimális teljesítmény)
2 = (maximális teljesítmény)

Hajszárítók, modellszámok: 530.03 530.14 - 530.16 - 530.23 - 533.04 - 533.06 554.01 - 554.04 - 554.07 - 554.10

Megszakító gombja = be / ki (a készülék működtetéséhez lenyomva kell tartani)

Hajszárítók, modellszámok: 561.02 561.17 - 561.20 - 561.22

A hajszárító gombja ON= be/ki (a készülék működtetéséhez lenyomva kell tartani)

Bal oldali választókapcsoló 0= kikapcsolva
1= Mérsékelt légáramlás
2= Erős légáramlás

Jobb oldali választókapcsoló Cool= Alacsony hőmérséklet
1= Közepes hőmérséklet
2= Magas hőmérséklet

KARBANTARTÁS

Amikor nem használják a hajszárítót, a fali rögzítőelem megszakítója „ki” (0) pozícióban kell, hogy legyen. A készülék nem igényel különösebb gondozást. Vízrel megnedvesített ruhával tisztítsa a készüléket.

FIGYELEM: Szigorúan tilos mosószerrel, oldószerrel, alkohollal vagy egyéb vegyszerrel tisztítani a hajszárítót. Ha szükséges, a levegőbemeneti rácsot ecsettel vagy porszívóval tisztítsa.

FONTOS

A jelen kiadványban felsorolt egyik hajszárító SEM alkalmas gyakran látogatott vagy alacsony látogatottságú közintézményekben, sporttelepeken, wellness/fitness központokban, klubokban, gyógyfürdőkben stb. történő felszerelésre és használatra.

Kizárólag szállodák, panziók, lakások szobáiban és fürdőszobáiban, valamint hajókabinokban történő felszerelésre és használatra alkalmasak.

Fontos

Ez a berendezés megfelel az elektromos berendezésekre vonatkozó biztonsági előírásoknak. A hajszárító biztonságai termostattal van ellátva. Túlmelegedés esetén automatikusan leáll. Egy rövid idő elteltével újra működésbe lép. Használat előtt mindig ellenőrizze, hogy a berendezés alsó részén lévő levegőbemeneti rácsok tökéletesen tiszták-e.

A készülék megfelel a 2014/30/EU, 2014/35/EU, 2009/125/EC irányelveknek és az (EC) 1275/2008 rendeletnek.


Garanciális feltételek

A VALERA cég az ön által vásárolt készülékre az alábbi feltételek szerint vállal garanciát:

1. A készülékre vonatkozó garanciális feltételeket az abban az országban működő értékesítési partnerünk határozza meg, ahol a készülék vásárlása történt. Svájcban és azokban az országokban, ahol a 44/99/CE európai direktíva érvényben van, a háztartási készülékekre a garancia időtartama 24 hónap, míg az ipari és hasonló alkalmazású készülékek esetében 6 hónap. A garancia időtartama a vásárlás dátumától kezdődik, melyet az eladó jelen garanciával előírásszerű kitöltésével és lepecsételésével vagy a kereskedelmi számla kiállításával igazol.
2. Garancia csak jelen garanciával vagy a kereskedelmi számla kibocsátásával érvényesíthető.
3. A garancia a garancia időtartama alatt előadódó összes olyan meghibásodás kijavítására vonatkozik, amelyek oka bizonyítottan anyag vagy gyártási hiba volt. A hibák megszüntetése a készülék megjavításával vagy kicserélésével történik. A garancia nem terjed ki az elektromos hálózatba történő helytelen csatlakoztatásból, a nem rendeltetésszerű használatból, törésből, normális elhasználódásból és a Használati Utasításban foglalt figyelmen kívül hagyásából eredő meghibásodásokra.
4. Az összes egyéb igényre, beleértve a készüléken kívüli esetleges sérüléseket is, a garancia nem terjed ki, kivéve, ha erre a gyártónak jogilag kötelezettsége van.
5. A garanciális javítás elvégzése ingyenes, és nem befolyásolja a garancia lejáratainak időpontját.
6. A garancia érvényét veszti, ha a javításokat erre fel nem jogosított személyek végzik.

Meghibásodás esetén kérjük, megfelelően csomagolja be a készüléket, és az előírásnak megfelelően dátummal ellátott és lepecsételt garanciávallel együtt szállítsa be valamely Valera Szerviz Központba, vagy adja át az eladó szervnek, aki elküldi a hivatalos importőrnek a garanciális javítás végrehajtásához.




A terméken vagy a csomagoláson található  szimbólum azt jelzi, hogy a termék nem kezelhető háztartási hulladékként. Ehelyett a terméket el kell szállítani az elektromos és elektronikai készülékek újrahasznosítására szakosodott megfelelő begyűjtő helyre. Azzal, hogy gondoskodik ezen termék helyes hulladékba helyezéséről, segít megelőzni azokat a környezetre és az emberi egészségre gyakorolt potenciális kedvezőtlen következményeket, amelyeket ellenkező esetben a termék nem megfelelő hulladékkézelése okozhatna. Ha részletesebb tájékoztatásra van szüksége a termék újrahasznosítására vonatkozóan, kérjük, lépjen kapcsolatba a helyi önkormányzattal, a háztartási hulladékok kezelését végző szolgáltattal vagy azzal a bolttal, ahol a terméket vásárolta.

A VALERA név a Ligo Electric S.A. Svájc bejegyzett védjegye.

NÁVOD K MONTÁŽI A POUŽITÍ - Originální návod

Pozorně si přečtěte tento návod k použití. K dispozici také na www.valera.com

BEZPEČNOSTNÍ POKYNY

- **Důležité:** pro zvýšení bezpečnosti doporučujeme, aby hodnota chrániče instalovaného v elektrickém rozvodu nebyla větší než 30 mA. Pro další informace kontaktujte kvalifikovaného elektrikáře.
- Ověřte, zda je v elektrické instalaci zapojeno zařízení, které zajistí odpojení všech pólů od elektrické sítě v situaci kategorie přepětí III.
- Před použitím přístroje se ujistěte, že je dokonale suchý.
-  **POZOR:** Tento přístroj nepoužívejte v blízkosti vany, umyvadla nebo jiných nádob s vodou.
- Tento vysoušeč vlasů, vzhledem k maximálnímu prodloužení části, která se drží v ruce, musí být umístěn v dostatečné vzdálenosti od osob, které používají vanu, sprchu nebo umyvadlo.
- Tento přístroj smí používat děti od 8 let věku a osoby s omezenými fyzickými, smyslovými nebo duševními schopnostmi nebo nedostatkem zkušeností a znalostí, pokud jsou pod vhodným dohledem nebo pokud byli poučeni o bezpečném používání tohoto přístroje a pokud si uvědomují související nebezpečí.
- Děti si nesmí s přístrojem hrát.
- Čištění a údržba se nesmí svěřit dětem bez dozoru.
- Přístroj nepoužívejte, pokud vykazuje závady. Nesnažte se elektrický přístroj opravovat sami, obraťte se vždy na oprávněnou opravnu. Pokud je přírodní kabel poškozený, musí jej vyměnit výrobce nebo jeho oprávněné servisní středisko nebo osoba s obdobnou kvalifikací tak, aby se předešlo jakémukoli riziku.
- Přístroj připojujte pouze k síti střídavého proudu a ujistěte se, že napětí v síti odpovídá hodnotě uvedené na přístroji.
- Přístroj neodkládejte na místa, odkud by mohl spadnout do vody či jiné kapaliny.
- Nesnažte se opravit elektrický přístroj, který spadl do vody
- Když přístroj odkládáte, vždy jej vypněte.
- Vysoušeč používejte tak, aby mřížky pro vstup a výstup vzduchu nikdy nebyly ucpané.
- Pokud dojde k poškození přírodního kabelu, musí jej vyměnit pouze výrobce, oprávněné servisní středisko nebo kvalifikovaný technik, aby se vyloučila nebezpečí.

- Hladina akustického tlaku u vysoušečů vlasů pro profesionální použití je nižší než 70 dB(A).
 - Označení přístroje (viz technické údaje výrobku)
WALL-MOUNTED HAIRDRYER FOR COMMERCIAL USE
- Překlad:
NÁSTĚNNÝ VYSOUŠEČ VLASŮ S DRŽÁKEM PRO KOMERČNÍ VYUŽITÍ

POKYNY PRO MONTÁŽ

Nástěnný držák pro vysoušeč vlasů
modely 032.01 - 032.02 - 032.04 - 032.04/L
032.05 - 032.05/R - 032.05/RL

Model 032.01 - 032.05

Základní model s vypínačem.

Model 032.02

Model se standardní evropskou zásuvkou 16 A a vypínačem pro vysoušeč vlasů.

Model 032.04 - 032.04/L - 032.05/R 032.05/RL

Model s univerzální zásuvkou pro holicí strojek a s vypínačem pro vysoušeč vlasů. Bezpečnostní transformátor izoluje zásuvku holicího strojku od elektrické sítě a ochrana brání použití přístrojů s výkonem vyšším než 20 VA.

Instalace nástěnného držáku

Tuto práci smí provádět pouze kvalifikovaný elektrikář v souladu s platnými bezpečnostními normami. Vysoušeč vlasů nesmí být v dosahu osoby, která se koupe ve vaně nebo sprchuje, ani v případě maximálního natažení kabelu. Existují dva způsoby instalace:

- A = s pevným připojením**
- B = s mobilním připojením**

Upozornění: před montáží vypněte hlavní vypínač sítě

Před přístrojem je nutné instalovat vypínač s rozevřením kontaktů alespoň 3 mm pro každý pól. Při každém otevření přístroje vypněte vypínač pro rozpojení obvodu.

Způsob A (s pevným připojením) pro modely 032.01 - 032.02 - 032.04 - 032.04/L 032.05 - 032.05/R, 032.05/RL

Napájecí kabely pro nástěnný držák model 032.01, 032.02, 032.04, 032.04/L, 032.05, 032.05/R, 032.05/RL musí mít alespoň 3x2,5 mm².

1. Sejměte zadní stranu krytu (1) nástěnného držáku povolením šroubu (14).
2. Prorazte plastovou membránu (2), která je v zadní části nástěnného držáku.
3. Hlavní přívodní kabel, který vystupuje ze zdi (3), zasuňte otvorem v místě otevřené membrány (2).
4. Zadní část nástěnného držáku připevněte na stěnu s použitím přiložených hmoždinek a šroubů.

5. Odstraňte svorku (4), připojte napájecí kabel (3) ke svorce (4) jako na obrázku a svorku (4) opět vraťte zpět.
6. Modely 032.01, 032.04, 032.04/L, 032.05, 032.05/R, 032.05/RL jsou vybaveny dvojitou izolací a nevyžadují uzemnění. U modelu 032.02 se standardní evropskou zásuvkou musí být zemnicí vodič síťového systému připojen ke svorce (4). V tomto případě je také nutné ověřit, zda je síťový rozvod připraven pro zatížení 16 A.
7. Nasadte kryt nástěnného držáku a dávejte pozor, abyste přesně umístili kabelové průchodky (6) a připevněte jej šroubem (14).
8. Zapněte síťový vypínač. Vysoušeč vlasů je připraven k použití.

Metoda B (s mobilním připojením) pro modely 032.01 - 032.04 - 032.04/L 032.05 - 032.05/R - 032.05/RL

Přívodní kabel musí být alespoň typu H05VV-F 3x2,5 mm².

1. Sejměte zadní stranu krytu (1) nástěnného držáku povolením šroubu (14).
2. Prorazte plastovou membránu (8), která je umístěná v dolním okraji levé části nástěnného držáku, a zasuňte druhou kabelovou průchodku.
3. Zadní část nástěnného držáku připevněte na stěnu s použitím přiložených hmoždinek a šroubů.
4. Stáhněte asi 200 mm izolace kabelu pro připojení k napájecí síti (13), vložte kabelovou průchodku (11), odstraňte svorku (9), kabel (13) připojte ke svorce (9) a znovu umístěte svorku (9). Obnaženou část kabelu umístěte přesně jako na obrázku. Kabelovou svorku (10) připevněte příslušnými šrouby. Pozor: tento přístroj je vybaven dvojitou izolací a není vybaven uzemněním.
5. Umístěte kabelové průchodky (6) a (11) do jejich uložení.
6. Nasadte kryt nástěnného držáku a dávejte pozor, abyste přesně umístili kabelové průchodky (6) a (11).
7. Kryt připevněte šroubem (14).
8. Zapněte síťový vypínač. Vysoušeč vlasů je připraven k použití.

NÁVOD K POUŽITÍ

Zapínání

Vypínač nástěnného držáku: 0=1= vypnuto/zapnuto

Vysoušeč vlasů mod. 530.02 - 530.15 - 530.22 533.03 - 533.05 - 540.05 - 540.06 542.05 e 542.06

Tlačítko na vysoušeči vlasů: ON= zapnuto/vypnuto (pro činnost přístroje držte stále stisknuté)

Spínač

Cool= (minimální výkon)
1= (průměrný výkon)
2= (maximální výkon)

Vysoušeč vlasů mod. 554.02 - 554.05 554.08 - 554.11 - 554.13

Tlačítko na vysoušeči vlasů: ON= zapnuto/vypnuto (pro
činnost přístroje držte stále
stisknuté)

- 1= (minimální výkon)
2= (maximální výkon)

Vysoušeč vlasů mod. 554.03 - 554.06 554.09 - 554.12

Přepínač 0 = (vypnuto)
1 = (minimální výkon)
2 = (maximální výkon)

Vysoušeč vlasů mod. 530.03 - 530.14 - 530.16 - 530.23 - 533.04 - 533.06 554.01 - 554.04 - 554.07 - 554.10

Tlačítko vypínače = zapnuto/vypnuto (pro činnost
přístroje držte stále stisknuté)

Vysoušeč vlasů mod. 561.02 - 561.17 561.20 - 561.22

Tlačítko na vysoušeči vlasů ON = zapnuto/vypnuto (pro činnost
přístroje držte stále
stisknuté)

Levý spínač 0 = vypnuto
1 = průměrný průtok vzduchu
2 = silný průtok vzduchu

Pravý spínač Cool = nízká teplota
1= průměrná teplota
2= vysoká teplota

ÚDRŽBA

Když se vysoušeč vlasů nepoužívá, musí být přepínač na
nástěnném držáku v poloze "vypnuto" (0). Přístroj nevyžaduje
žádnou zvláštní péči. Zařízení čistěte měkkou utěrkou
navlhčenou ve vodě.

POZOR: Je přísně zakázáno čistit vysoušeč vlasů čistícími
prostředky, rozpouštědly, alkoholem či jinými chemickými
výrobky. Pokud je to nutné, vyčistěte mřížku na vstupu vzduchu
štětcem nebo vysavačem.

Důležité upozornění

Tento vysoušeč vlasů odpovídá bezpečnostním předpisům pro
elektrické přístroje. Tento vysoušeč vlasů je vybaven
bezpečnostním termostatem. V případě přehřátí se automaticky
vypne. Po krátké době pokračuje v činnosti. Před každým
použitím zkontrolujte, zda mřížky přístroje pro vstup a výstup
vzduchu jsou čisté.

DŮLEŽITÉ UPOZORNĚNÍ

Všechny vysoušeče vlasů uvedené v tomto návodu k
obsluze **NEJSOU** vhodné k instalaci a používání ve
veřejných zařízeních, tělocvičnách, wellness/fitness,
klubech, lázních atd. s vysokou nebo nízkou četností
používání.

Jsou vhodné pouze k instalaci a používání v
pokojích/koupelnách hotelů, penzionů, bytů a kajut lodí.


Tento přístroj je v souladu se směrnicemi 2014/30/EU,
2014/35/EU, 2009/125/EC a s nařízením (EC) č. 1275/2008.

Záruka

Záruční podmínky značky VALERA:

1. Záruka vztahující se na tento spotřebič je stanovena naším
zástupcem v zemi prodeje. Ve Švýcarsku a zemích řídicích se
podle direktivy Evropské Unie 44/99/CE je záruční doba
stanovená na 24 měsíců pro využití v domácnosti a 6 měsíců
pro profesionální a podobné použití. Záruční doba začíná běžet
od data nabytí spotřebiče koupí, jak je uvedeno na záručním listu
(popř. účtence) nebo fakturě a potvrzeném razítkem prodejce.
 2. Záruka je uplatnitelná oproti předložení záručního listu (popř.
účtence) nebo faktury.
 3. Záruka se vztahuje na odstranění závad, vyplývajících
z prokazatelných chyb materiálu nebo zpracování, vzniklých
v průběhu záruční doby. Odstranění závad bude provedeno
jejich opravou, popř. výměnou za bezvadné zboží. Záruka se
nevztahuje na jakékoliv poškození vzniklé v důsledku
nesprávného připojení ke zdroji energie, nevhodného použití,
rozbití, běžného opotřebení a nerespektování instrukcí v návodu
k použití.
 4. Veškeré další reklamace, včetně eventuálního zevnějšího
poškození přístroje, jsou vyloučeny, pokud náš závazek není
právně vymahatelný.
 5. Záruční servis je zdarma; neovlivňuje datum vypršení záruky.
 6. Záruka se stává bezpředmětnou, pokud oprava přístroje byla
provedena neautorizovaným servisem.
- V případě zjištění závady vraťte zabalený přístroj společně se
záručním listem s řádně uvedeným datem a razítkem
servisního centru značky Valera nebo prodejci, který jej zašle
na servisní centrum oficiálního dovozce.



Symbol  na výrobku nebo jeho balení udává, že tento
výrobek nepatří do domácího odpadu. Je nutné jej odvézt do
sběrného místa pro recyklaci elektrického a elektronického
zařízení. Zajištěním správné likvidace tohoto výrobku pomůžete
zabránit negativním důsledkům pro životní prostředí a lidské
zdraví, které by jinak byly způsobeny nevhodnou likvidací
tohoto výrobku. Podrobnější informace o recyklaci tohoto
výrobku zjistíte u příslušného místního úřadu, služby pro
likvidaci domovního odpadu nebo v obchodě, kde jste výrobek
zakoupili.

VALERA registrovaná obchodní značka
společnosti Ligo Electric S.A. – Switzerland

INSTRUCȚIUNI DE MONTARE ȘI DE UTILIZARE - Instrucțiunile originale

Citiți cu atenție aceste instrucțiuni. Disponibile și pe site-ul <http://www.valera.com/>

PRECAUȚII DE SIGURANȚĂ

- Important: pentru a garanta o protecție suplimentară, este recomandat ca un întrerupător diferențial cu un curent de intervenție nu mai mare de 30 mA să fie instalat în sistemul electric cu care e alimentat aparatul. Pentru mai multe informații consultați un electrician.
- Verificați ca în instalația electrică să fie introdus un dispozitiv care să asigure deconectarea omnipolară de la rețeaua electrică în condițiile prevăzute de categoria de supratensiune III.
- Asigurați-vă că aparatul este perfect uscat înainte de a-l folosi.



- **ATENȚIE:** nu utilizați acest aparat în apropierea căzilor, a chiuvetelor sau a altor recipiente care conțin apă.
- Ținând cont de dimensiunile maxime ale părții care trebuie ținută în mână, acest uscător de păr trebuie să fie instalat astfel încât să nu fie la îndemâna unei persoane care folosește cada sau dușul.
- Acest aparat poate fi utilizat de copii începând cu vârsta de 8 ani și de persoane cu capacități fizice, senzoriale sau mentale reduse, sau de persoane lipsite de experiență și de cunoștințe, dacă acestea sunt supravegheate în mod corespunzător sau dacă au fost instruite în legătură cu utilizarea aparatului în mod sigur și dacă înțeleg care sunt pericolele legate de acesta.
- Copiii nu trebuie să se joace cu aparatul.
- Operațiile de curățare și de întreținere nu trebuie să fie efectuate de copii nesupravegheați.
- Nu folosiți aparatul dacă nu funcționează corect. Nu încercați să reparați defecțiunile, duceți aparatul la un service. Dacă este deteriorat cablul de alimentare, trebuie să fie înlocuit de către producător sau de serviciul său de asistență tehnică, sau oricum de către o persoană cu o calificare similară, astfel încât să se evite orice risc.
- Conectați aparatul numai la o sursă de curent alternativ și verificați ca sursa de curent să corespundă cu numărul de V indicat pe aparat.
- Nu introduceți aparatul în apă sau alte lichide.
- Nu așezați aparatul într-un loc de unde poate cădea în apă sau alte lichide.
- Nu încercați să scoateți niciun aparat electric căzut în apă.
- După folosire opriți aparatul și scoateți-l din priză. Nu trageți de cablu la scoaterea din priză.

- Permiteți aparatului să se răcească după folosire și nu înfașurați cablul în jurul lui.
- Nivelul de presiune acustică pentru uscătoarele de păr pentru uz comercial este mai mic de 70 dB(A).

• Denumirea aparatului (vezi datele tehnice ale produsului)
WALL-MOUNTED HAIRDRYER FOR COMMERCIAL USE

Traducere:

USCĂTOR DE PĂR CU SUPTOR DE PERETE PENTRU UZ COMERCIAL

INSTRUCȚIUNI DE INSTALARE

**Suport de perete uscător de păr
 mod. 032.01 - 032.02 - 032.04 - 032.04/L
 032.05 - 032.05/R -, 032.05/RL**

Mod. 032.01 - 032.05

Model standard cu On/Off.

Mod. 032.02

Model cu priză Standard European 2p+împământare 16A și poziție On/Off.

Mod. 032.04 - 032.04/L - 032.05/R 032.05/RL

Model cu priză pentru aparat de ras și poziție On/Off.

Montarea suportului

Acest lucru trebuie făcut de un electrician calificat. Când cordonul este întins la maxim uscătorul nu trebuie folosit de o persoană ce folosește baia sau dușul.

Suportul de perete poate fi instalat în două moduri:

A = cu conexiune fixă

B = cu conexiune mobilă

Atenție înainte de a instala aparatul opriți sursa principală de curent

Pentru fiecare pol ar trebui montat un selector cu distanță între contacte de 3mm. De fiecare dată când aparatul este pornit, selectorul trebuie folosit să deconectă aparatul.

Metoda A (cu conexiune fixă) pentru suport mod. 032.01 - 032.02 - 032.04 032.04/L - 032.05 - 032.05/R - 032.05/RL

Firele trebuie să fie de cel puțin 3x2,5mm² pentru mod. 032.01 032.02, 032.04, 032.04/L, 032.05, 032.05/R, 032.05/RL

1. Separați capacul suportului de perete de la placa din spate prin de șurubare (14).
2. Desprindeți capacul de ieșire pentru cabluri aflat în spatele suportului de perete.
3. Alimentați cablul principal de furnizare (3) care ia să din perete în gaura din spatele plăcii care rămâne după ce desprindeți capacul de ieșire pentru cablu (2).
4. Fixați placa din spate a aparatului pe perete folosind ștecărele și șuruburile prevăzute.
5. Desprindeți conectorul final (4), conectați cablul principal de aprovizionare (3) la conectorul final (4), ca în desen, și apoi montați la loc conectorul final (4).

6. Modelele 032.01, 032.04, 032.04/L, 032.05, 032.05/R, 032.05/RL unt dublu izolate și nu este prevăzută împământare.

Modelul 032.02 (cu priză standard European 2P+împământare): cablul din perete trebuie fixat la conectorul terminal. Cablurile trebuie să fie de 16A.

7. Fixați capacul din față al suportului având grijă să plasați corect cablurile (6). Prindeți capacul cu șuruburi (14).

8. Porniți sursa principală de curent. Uscătorul este gata să fie folosit.

Metoda B (cu conexiune mobilă) doar pentru modelele 032.01 - 032.04 032.04/L - 032.05 - 032.05/R - 032.05/RL

Firele trebuie să fie de cel puțin tipul h05vv-f 3x2,5 mm².

1. Separați capacul suportului de perete de la placa din spate prin de șurubare (14).
2. Desprindeți capacul de ieșire pentru cabluri (8) aflat la baza suportului pentru a alina enta cablul secund (11).
3. Fixați placa din spate a aparatului pe perete folosind ștecărele și șuruburile prevăzute.
4. Conectați cablul (11) la finalul cablului de la sursa principală (13), îndepărtați conectorul terminal (9), conectați cablul principal (13) la conectorul terminal (9), ca în desen, și apoi prindeți conectorul terminal (9). Prindeți cablul (10) cu șuruburile prevăzute.
5. Localizați cablurile (6) și (11) în crăpătura aflată la baza din spatele plăcii.
6. Fixați capacul din față al suportului având grijă să plasați corect cablurile (6) și (11).
7. Prindeți capacul cu șuruburi (14).
8. Porniți sursa principală de curent. Uscătorul este gata să fie folosit.

INSTRUCȚIUNI DE FOLOSIRE

Butoane de control

Buton de control pe sport 0-1 = Off/On

Uscător de păr mod. 530.02 - 530.15 530.22 - 533.03 - 533.05 - 540.05 - 540.06 542.05 - 542.06

Buton albastru On = On/Off (Trebuie ținut apăsat pentru ca aparatul să funcționeze)

Poziția Cool = (putere mică)
 1 = (putere medie)
 2 = (putere mare)

Uscător de păr

**Type 554.02 - 554.05 - 554.08 - 554.11
554.13**

Buton

On=On/Off

(Trebuie ținut apăsat pentru ca aparatul să funcționeze)

Poziția

1=(putere mică)

2=(putere mare)

Uscător de păr

Type 554.03 - 554.06 - 554.09 - 554.12

Poziția

0=(Off)

1=(putere mică)

2=(putere mare)

Uscător de păr mod. 530.03 - 530.14

530.16 - 530.23 - 533.04 - 533.06 - 554.01

554.04 - 554.07 - 554.10

Buton gri

= On / Off (Trebuie ținut apăsat
pentru ca aparatul
să funcționeze)

Uscător de păr mod. 561.02 - 561.17 - 561.20 - 561.22

Buton

On = On/Off (Trebuie ținut apăsat
pentru ca aparatul
să funcționeze).

Poziția din stânga

0 = Off

1 = putere mică a aerului

2 = putere mare a aerului

Poziția din dreapta

Cool = temperatura mică

1 = putere medie

2 = putere mare

ÎNGRIJIRE

Ând nu folosiți aparatul poziția de pe suport trebuie să fie pe Off. Aparatul nu necesită o îngrijire specială doar să fie curățat cu o lavetă și când este necesar curățați grătarele de intrare și ieșire a aerului.

Curățați aparatul cu o cârpă umezită cu apă.

ATENȚIE: Este absolut interzis să se curețe uscătorul de păr cu detergenți, solvenți, alcool și diferite alte produse chimice.

IMPORTANT

Toate uscătoarele de păr enumerate în aceste reguli de utilizare NU sunt adecvate pentru instalarea și utilizarea în instituții publice, săli de sport, wellness/fitness, cluburi, centre de înfrumusețare etc. frecventate de un număr mare sau mic de persoane.

Sunt adecvate numai pentru instalarea și utilizarea în camere/băi private din hoteluri, pensiuni, locuințe și în cabinele navelor.

Important

Acest uscător de păr este în conformitate cu regulile de siguranță privind aparatele electrice. Acest uscător de păr are sistem de decuplare în caz de supraîncălzire. El se va reseta după ce a fost lăsat câteva minute să se răcească, dar verificați grătarele de intrare și ieșire pentru aer înainte de a-l folosi.


Acest aparat este conform cu Directivele europene 2014/30/EU, 2014/35/EU, 2009/125/EC și cu regulamentul (EC) Nr. 1275/2008.

GARANȚIE

VALERA garantează produsul pe care l-ați cumpărat în următoarele condiții:

1. Sunt valabile condițiile de garanție stabilite de dealer-ul nostru oficial în țara de cumpărare. În Elveția și în țările în care e în vigoare directiva europeană 44/99/CE, perioada de garanție este de 24 de luni, pentru uz casnic, și de 6 luni, pentru uz profesional sau similar. Perioada de garanție începe de la data de cumpărare a aparatului. Ca dată de cumpărare este considerată data care rezultă sau din prezentul certificat de garanție, completat în mod corect și ștampilat de vânzător, sau din documentul de cumpărare.
2. Garanția este aplicabilă doar în prezența certificatului de garanție sau a facturii de vânzare.
3. Garanția acoperă eliminarea defectelor apărute în perioada de garanție provenite de la problemele materialului sau vina producătorului. Eliminarea defecțiunilor va fi făcută fie prin repararea aparatului, fie prin înlocuirea lui. Garanția nu este valabilă în cazul conectării aparatului la o sursă improprie de current, folosire incorrectă, trântire sau nerespectarea instrucțiunilor de folosire.
4. Orice alte plângeri, fie ele de natură exterioară aparatului sunt excluse, doar dacă este din vîng noastră.
5. Serviceul nu afectează termenul de expirare al garanției.
6. Garanția devine invalidă dacă reparațiile sunt făcute de un service neautorizat.



Simbolul  de pe produs sau de pe ambalaj indică faptul că produsul nu trebuie aruncat împreună cu gunoii menajer. Trebuie predat la punctul de colectare corespunzător pentru reciclarea echipamentelor electrice și electronice. Asigurându-vă că ați eliminat corect produsul, ajutați la evitarea potențialelor consecințe negative pentru mediul înconjurător și pentru sănătatea persoanelor, consecințe care ar putea deriva din aruncarea necorespunzătoare a acestui produs. Pentru mai multe informații detaliate despre reciclarea acestui produs, va rugăm să contactați biroul local, serviciul pentru eliminarea deșeurilor sau magazinul de la care l-ați achiziționat.

**VALERA este marcă înregistrată de
Ligo Electric S.A. - Elveția**

INSTRUKCJE OBSŁUGI I MONTAŻU - Oryginalna instrukcja

Uważnie zapoznać się z niniejszą instrukcją obsługi.

Dostępne także na stronie www.valera.com

OSTRZEŻENIA BEZPIECZEŃSTWA

- Ważne: aby zapewnić dodatkową ochronę, w instalacji elektrycznej zasilającej urządzenie zaleca się montaż wyłącznika różnicowoprądowego o prądzie zasilania nieprzekraczającym 30 mA. Po dodatkowe informacje należy zwrócić się do kompetentnego elektryka.
- Sprawdzić, czy w instalacji elektrycznej przewidziano wyłącznik, które zapewni jej całkowite odłączenie w warunkach przepięcia kategorii III.
- Upewnić się, że urządzenie jest całkowicie suche przed jego użyciem.



- **UWAGA:** Nie używać urządzenia w pobliżu waniek, umywalk lub innych zbiorników napełnionych wodą.
- Z uwagi na maksymalną rozciągliwość rączki suszarka ta powinna być zamontowana z dala od wanny lub kabiny prysznicowej.
- Urządzenie może być obsługiwane przez dzieci w wieku powyżej 8 lat oraz przez osoby o ograniczonej sprawności fizycznej, sensorycznej lub umysłowej, bądź nieposiadające doświadczenia i umiejętności, jeżeli znajdują się one pod odpowiednim nadzorem lub zostały poinstruowane w zakresie bezpiecznej obsługi urządzenia i są świadome związanych z nią zagrożeń.
- Pilnować, aby dzieci nie bawiły się urządzeniem.
- Czyszczenie i konserwacja nie mogą być wykonywane przez dzieci pozostające bez odpowiedniego nadzoru.
- Nie używać urządzenia, jeśli pojawią się nieprawidłowości w jego funkcjonowaniu. Nie próbować naprawiać urządzenia elektrycznego na własną rękę, lecz zwrócić się do wykwalifikowanego technika. Jeżeli przewód zasilający jest uszkodzony, ze względów bezpieczeństwa należy zlecić jego wymianę producentowi, autoryzowanemu serwisowi lub osobie o podobnych kwalifikacjach.
- Urządzenie należy podłączyć tylko do prądu zmiennego i należy sprawdzić, czy napięcie sieciowe odpowiada oznakowaniu na urządzeniu.
- Nie stawiać nigdy urządzenia w miejscu, w którym mogłoby wpaść do wody lub innej cieczy.
- Nie próbować nigdy wyciągnąć urządzenia, które przypadkowo wpadło do wody.
- Odkładając urządzenie należy je zawsze uprzednio wyłączyć.
- Korzystając z suszarki do włosów w taki sposób, aby nie blokować kratki wlotowej ani otworów wylotowych powietrza.
- Jeśli kabel zasilający urządzenia uległby zniszczeniu, celem uniknięcia zagrożenia, musi on zostać wymieniony przez producenta, upoważniony Serwis Techniczny lub wykwalifikowanego technika.

- Poziom ciśnienia akustycznego dla suszarek do włosów do użytku profesjonalnego, jest niższy niż 70 dB(A).
- Nazwa urządzenia (patrz dane techniczne produktu)
WALL-MOUNTED HAIRDRYER FOR COMMERCIAL USE
Tłumaczenie:
SUSZARKA DO WŁOSÓW Z UCHWYTEM ŚCIENNYM DO UŻYTKU KOMERCYJNEGO

INSTRUKCJE MONTAŻU

**Uchwyt ścienny do suszarki mod. 032.01
032.02 - 032.04 - 032.04/L - 032.05
032.05/R - 032.05/RL**

Model 032.01 - 032.05

Model podstawowy z przełącznikiem.

Model 032.02

Model ze standardowym gniazdem europejskim 16 A i przełącznikiem dla suszarki.

**Model 032.04 - 032.04/L - 032.05/R,
032.05/RL**

Model z gniazdkiem dla golarki i przełącznikiem dla suszarki. Transformator bezpieczeństwa izoluje gniazdko golarki od sieciowej instalacji elektrycznej, a stosowna ochrona zapobiega używaniu urządzeń o mocy wyższej niż 20 VA.

Montaż uchwytu ściennego

Ta czynność musi być wykonywana wyłącznie przez wykwalifikowanego elektryka, w sposób zgodny z obowiązującymi przepisami w zakresie bezpieczeństwa. Suszarka do włosów, także po rozciągnięciu całego kabla, nie może być dostępna dla osoby używającej wanny lub prysznicza. Istnieją dwa różne sposoby montażu:

A = z podłączeniem stałym

B = z podłączeniem ruchomym

Uwaga: przed przystąpieniem do montażu, wyłączyć główny przełącznik sieci

W górnej części przyrządu musi zostać zamontowany przełącznik z otwarciem styków o wielkości co najmniej 3 mm dla każdego bieguna. Za każdym razem gdy otwiera się urządzenie, przełącznik musi być aktywowany celem otwarcia obwodu.

**Metoda A (z podłączeniem stałym) dla
modelów 032.01 - 032.02 - 032.04
032.04/L - 032.05 - 032.05/R - 032.05/RL**

Kable zasilające do uchwytu ściennego mod. 032.01, 032.02, 032.04, 032.04/L, 032.05, 032.05/R, 032.05/RL muszą mieć co najmniej 3x2,5 mm².

- 1 Zdjąć pokrywę (1) uchwytu ściennego od tylnej strony, poluzniając śrubę (14).
- 2 Zerwać plastikową powłokę (2), która znajduje się w tylnej części uchwytu ściennego.
- 3 Wprowadzić główny kabel zasilający wychodzący z muru (3) w otwór znajdujący się w pobliżu otwartej powłoki (2).

- 4 Przymocować do ściany tylną część uchwytu ściennego, używając dołączonych kołków i śrub.
- 5 Zdjąć zacisk (4), podłączyć kabel zasilający (3) do zacisku (4), jak pokazano na rysunku, i umiejscowić zacisk w pozycji wyjściowej (4).
- 6 Modele 032.01, 032.04, 032.04/L, 032.05, 032.05/R, 032.05/RL wyposażone są w podwójną izolację i nie wymagają uziemienia. W modelu 032.02 ze standardowym gniazdkiem europejskim, przewód uziemienia instalacji sieciowej musi być podłączony do zacisku (4). W tym przypadku należy sprawdzić czy instalacja sieciowa jest przystosowana do obciążenia o wartości 16A.
- 7 Nalożyć pokrywę uchwytu ściennego, uważając aby dokładnie umiejscowić obudowę przewodu (6), i umocować ją za pomocą śruby (14).
- 8 Włączyć przełącznik sieciowy. Suszarka jest gotowa do użycia.

**Metoda B (z podłączeniem ruchomym)
dla modeli 032.01 - 032.04 - 032.04/L
032.05 - 032.05/R - 032.05/RL**

Kabel zasilający musi być co najmniej typu H05VV-F 3x2,5 mm².

1. Zdjąć pokrywę (1) uchwytu ściennego od tylnej strony, poluzniając śrubę (14).
2. Zerwać plastikową powłokę (8), która znajduje się na dolnej krawędzi, po lewej stronie uchwytu ściennego, aby wprowadzić drugą obudowę kabla.
3. Przymocować do ściany tylną część uchwytu ściennego, używając dołączonych kołków i śrub.
4. Wyjąć z powłoki kabel podłączeniowy do sieci zasilającej na długości około 200 mm. (13), wprowadzić obudowę kabla (11), zdjąć zacisk (9), połącząc kabel (13) z zaciskiem (9), i ponownie umieścić zacisk w pozycji wyjściowej (9). Starannie umieścić pozbawioną powłoki część kabla, jak wskazano na rysunku. Zamocować dławik (10) za pomocą stosownych śrub. Uwaga: to urządzenie wyposażone jest w podwójną izolację i nie posiada uziemienia.
5. Umieścić obudowy kabli (6) i (11) w wyznaczonym miejscu.
6. Nalożyć pokrywę uchwytu ściennego, uważając aby dokładnie umiejscowić obudowy kabli (6) i (11).
7. Zamocować pokrywę za pomocą śruby (14).
8. Włączyć przełącznik sieciowy. Suszarka jest gotowa do użycia.

INSTRUKCJA OBSŁUGI

Przełączanie

Przełącznik uchwytu ściennego: 0-1 = wyłączony/włączony

**Suszarka do włosów Mod. 530.02 -
530.15 - 530.22 533.03 - 533.05 - 540.05
540.06 - 542.05 i 542.06**

Przycisk suszarki do włosów: ON = wyłączony/włączony (przytrzymać naciśnięty aby włączyć urządzenie)

Przełącznik Cool = (moc minimalna)
1 = (moc średnia)
2 = (moc maksymalna)

Suszarka do włosów Mod. 554.02 554.05 - 554.08 - 554.11 - 554.13

Przycisk suszarki do włosów: ON = wyłączony/włączony
(przytrzymać naciśnięty
aby włączyć urządzenie)
1 = (moc minimalna)
2 = (moc maksymalna)

Suszarka do włosów Mod. 554.03 554.06 - 554.09 - 554.12

Przełącznik
0 = (wyłączony)
1 = (moc minimalna)
2 = (moc maksymalna)

Suszarka do włosów Mod. 530.03 530.14 - 530.16 - 530.23 - 533.04 - 533.06 554.01 - 554.04 - 554.07 - 554.10

Przycisk przełącznika = wyłączony/włączony
(przytrzymać naciśnięty
aby włączyć urządzenie)

Suszarka do włosów Mod. 561.02 561.17 - 561.20 - 561.22

Przycisk suszarki do włosów ON = wyłączony/włączony
(przytrzymać naciśnięty
aby włączyć urządzenie)

Przełącznik lewy 0 = Wyłączony
1 = Średni przepływ powietrza
2 = Silny przepływ powietrza

Przełącznik prawy Cool = Temperatura niska
1 = Temperatura średnia
2 = Temperatura wysoka

KONSERWACJA

Kiedy suszarka nie jest używana, przełącznik uchwytu ściennego musi być w pozycji "wyłączony" (0). Urządzenie nie wymaga szczególnej konserwacji. Czyścić urządzenie za pomocą nawilżonej wodą ściereki.

UWAGA: Surowo zabrania się czyszczenia suszarki do włosów za pomocą środków czyszczących, rozpuszczalników, alkoholu i jakichkolwiek produktów chemicznych. Jeśli konieczne, oczyścić kratkę wlotu powietrza za pomocą pędzla lub odkurzacza.

Ważne

Niniejsze urządzenie odpowiada normom bezpieczeństwa przewidzianym dla urządzeń elektrycznych. Suszarka do włosów została wyposażona w termostat bezpieczeństwa. W

UWAGA

Wszystkie suszarki do włosów wymienione w niniejszych wytycznych dotyczących użytkowania NIE nadają się do instalacji i użytku w obiektach publicznych, siłowniach, ośrodkach wellness/fitness, klubach, obiektach SPA itp. o wysokiej lub niskiej częstotliwości użytkowania.

Nadają się wyłącznie do instalacji i użytku w pokojach/prywatnych łazienkach hoteli, pensjonatów, budynków mieszkalnych oraz w kabinach statków.

w przypadku przegrzania, suszarka samoczynnie wyłączy się. Po krótkiej przerwie wznowi działanie. Przed każdym użyciem sprawdzić, czy kratki wlotu i wylotu powietrza są perfekcyjnie czyste.

To urządzenie jest zgodne z wymaganiami dyrektywy europejskich 2014/30/EU, 2014/35/EU, 2009/125/EC oraz rozporządzeniem (EC) nr 1275/2008.


GWARANCJA

VALERA udziela gwarancji na zakupione przez Państwa urządzenie na następujących warunkach:

1. Obowiązują warunki gwarancji określone przez oficjalnego dystrybutora w kraju zakupu. W Szwajcarii oraz w krajach, w których obowiązuje Dyrektywa europejska 44/99/CE, okres gwarancji wynosi 24 miesiące, w przypadku jeśli urządzenie jest przeznaczone do użytku domowego lub 6 miesięcy, jeśli urządzenie jest przeznaczone do użytku profesjonalnego lub podobnego. Okres gwarancji jest liczony od daty zakupu urządzenia. Za datę zakupu uważa się datę podaną na niniejszej karcie gwarancyjnej prawidłowo wypełnionej i podpisanej przez sprzedawcę lub na dowodzie zakupu.
2. Gwarancja obowiązuje jedynie po okazaniu niniejszej karty gwarancyjnej lub dowodu zakupu.
3. Gwarancja obejmuje usunięcie wszystkich usterek spowodowanych wadami materiałów lub wykonania, jakie pojawią się w okresie gwarancji. Usunięcie usterek w urządzeniu może polegać na naprawie lub wymianie produktu. Gwarancja nie obejmuje usterek ani szkód spowodowanych podłączeniem do zasilania niezgodnie z normą, nieprawidłową eksploatacją produktu oraz nieprzestrzeganiem zasad użytkowania.
4. Wszelkie roszczenia, a w szczególności dotyczące odszkodowań za ewentualne szkody powstałe poza urządzeniem, są niniejszym wyłączone za wyjątkiem ewentualnej odpowiedzialności wyrażnie określonej w obowiązujących przepisach prawa.
5. Serwis gwarancyjny jest zapewniany bez obciążenia; serwis nie powoduje przedłużenia gwarancji ani rozpoczęcia nowego okresu gwarancyjnego.
6. Gwarancja wygasa, jeśli w przypadku napraw lub modyfikacji urządzenia przez osoby nieupoważnione.

W razie uszkodzenia, zwrócić urządzenie w opakowaniu wraz z prawidłowo wypełnioną kartą gwarancyjną, opatrzoną datą i pieczęcią sprzedawcy do jednego z naszych Autoryzowanych Centrów Serwisowych lub do sprzedawcy. Stałym urządzenie zostanie przesłane do oficjalnego importera w celu dokonania naprawy gwarancyjnej.



Symbol  na produkcie lub opakowaniu oznacza, że tego produktu nie wolno traktować, tak jak innych odpadów domowych. Należy oddać go do właściwego punktu skupu surowców wtórnych zajmującego się złomowanym sprzętem elektrycznym i elektronicznym. Właściwa utylizacja i złomowanie pomagają w eliminacji niekorzystnego wpływu złomowanych produktów na naturalne środowisko oraz zdrowie. Aby uzyskać szczegółowe dane dotyczące możliwości recyklingu niniejszego urządzenia, należy skontaktować się z lokalnym Urzędem Miasta, służbami oczyszczania miasta lub sklepem, w którym produkt został zakupiony.

VALERA jest zastrzeżonym znakiem towarowym firmy Ligo Electric SA, Szwajcaria

הוראות להתקנה ולשימוש - הוראות מקוריות

נא לקרוא בתשומת לב מרובה את הוראות השימוש המופיעות כאן
ההנחיות מצויות גם באתר com.valera.www

גוררות בטיחות:

- חשוב: על מנת להעניק מידה נוספת של הגנה, מומלץ להתקין בהתקן החשמלי שממנו יוזן המכשיר, מפסק דיפרנציאלי שבו יעבור זרם בערך שלא יעלה על 30 מיליאמפר. לפרטים נוספים, נא לפנות לחשמלאי מוסמך.
- יש לוודא, שבמכשיר החשמלי קיים מפסק רב קוטבי, שמנתק אותו מרשת החשמל, כשנוצר מצב של מתח יתר בדרגה שלוש.
- לפני השימוש, נא לוודא שהמכשיר יבש לחלוטין.
- •זהירות! נא לא להשתמש במכשיר בקרבת מקום לאמבט, כיור או כלים אחרים המכילים מים. 
- המכשיר הזה לייבוש שיער צריך להימצא מחוץ להישג היד של אדם שמשמש באמבט או במקלחת; לשם כך, יש להביא בחשבון את הטווח המרבי שאליו מגיע החלק המוחזק ביד.
- המכשיר שלפניכם ניתן לשימוש של ילדים מגיל 8 ואילך, ושל אנשים בעלי מוגבלויות גופניות, חושיות או שכליות, או לשימוש על ידי אנשים חסרים ניסיון וידע לשימוש במכשיר, בתנאי שהם נמצאים בהשגחה מתאימה, או במידה שמדריכים אותם מראש לגבי שימוש בטוח במכשיר, ובמידה שהם מודעים לסכנות הכרוכות בכך.
- נא לא לאפשר לילדים לשחק במכשיר.
- נא לא להפקיד את פעולות הניקיון והתחזוקה בידי ילדים, ללא השגחה.
- אין להשתמש במכשיר, אם נראית תופעה חריגה. נא לא לנסות לתקן את המכשיר החשמלי בכוחות עצמכם; נא לפנות לטכנאי מורשה המוסמך לכך. במידה שכבל ההזנה פגום, יש להחליפו; נא לפנות ליצרן, לשירות הלקוחות שלו או לאדם בעל הכשרה דומה, כדי למנוע כל סכנה.
- כאשר משתמשים במכשיר בחדר האמבטיה, יש לנתק אותו מרשת החשמל מיד לאחר השימוש, משום שקרבה למים מהווה סכנה גם כאשר המכשיר כבוי.
- נא לא להניח את המכשיר, במקום שבו הוא עלול ליפול למים, או לתוך נוזל אחר.
- נא לא לנסות להפעיל מחדש מכשיר חשמלי שנפל למים.
- נא לכבות את המכשיר בכל פעם שמניחים אותו.
- נא להשתמש במייבש השיער באופן שסורג הכניסה והיציאה של האוויר לא ייסתם ולא ייחסם.
- במידה שכבל ההזנה של המכשיר הזה ניזוק, יש להחליפו על ידי היצרן, שירות התמיכה הטכנית המורשה שלו או על ידי טכנאי מוסמך לדבר, כדי למנוע סכנות.
- מיפסל הרעש שיוצרים מייבשי השיער לשימוש מקצועי, נמוך מ-70 דציבל 70 dB(A).
- תיאור המכשיר (ראה מיפרט טכני של המוצר)

WALL-MOUNTED HAIRDRYER FOR COMMERCIAL USE

תרגום:

מייבש שיער עם מתלה לקיר, לשימוש מסחרי

הוראות התקנה

מיתקן הצמדה לקיר עבור מייבש שיער מדגם 032.01
032.05/R - 032.05 - L/032.04 - 032.04 - 032.02

032.05/RL

דגם 032.01 - 032.05

דגם בסיסי עם מפסק.

דגם 032.02

דגם עם שקע אירופי סטנדרטי 16 אמפר ומפסק עבור מייבש השיער.

דגם 032.04 - 032.04/L - 032.05/R

032.05/RL

דגם עם שקע אוניברסאלי למכונת גילוח, ומפסק עבור מייבש השיער. שני בטיחות מבודד את השקע למכונת גילוח מהמיתקן של רשת החשמל, ומנגנון הגנה מונע את השימוש במכשירים שמופעלים בהספק העולה על 20 וט.

התקנת המיתקן המוצמד לקיר

זוהי עבודה שחייבת להתבצע על ידי חשמלאי מוסמך, כדי שתהיה תואמת לתקנות הבטיחות שבתוקף. נא לא להתקין את מייבש השיער במקום שם יוכל להגיע אליו אדם המשתמש באמבט או במקלחת, גם כשהכבל מגיע לקצה גבול היכולת שלו.

קיימים שני אופני התקנה שונים:

א = בעזרת חיבור קבוע

ב = עם חיבור נייד

זהירות: לפני שמתחילים בהתקנה, נא לנתק את המפסק הראשי מהרשת.

לפני הכניסה למכשיר צריך להתקין מפסק עם מפתח במגעים של 3 מ"מ לפחות עבור כל קוטב. בכל פעם שפותחים את המכשיר, המפסק צריך להיות מופעל, על מנת לשפועל את המעגל החשמל.

שיטה א (בעזרת חיבור קבוע) עבור הדגמים

032.05 - 032.04/L - 032.04 - 032.02 - 032.01

032.05/RL - 032.05

כבלי ההזנה עבור מיתקן ההצמדה לקיר בדגם

032.05 - 032.04/L - 032.04 - 032.02 - 032.01

032.05/R - 032.05/RL צריכים להיות לפחות 3X2.5 מ"מ

1. מוציאים את המכסה (1) מהחלק האחורי של מיתקן ההצמדה לקיר, על ידי שחרור הבורג (14).

2. קורעים את קרומית הפלסטיק (2) המצויה בחלק האחורי של מיתקן ההצמדה לקיר.

3. משחילים את הכבל המזין הראשי, היוצא מהקיר (3), לתוך

החור המתאים בקרומית שנקרעה (2)

4. מקבעים את החלק האחורי של מיתקן ההצמדה אל הקיר, תוך שימוש בדיבלים וברגים הכלולים בערכה.

5. מוציאים את לוח המגעים (4), מחברים את כבל ההזנה (3) ללוח המגעים (4), כפי שמתואר באיור, ולאחר מכן מחזירים את לוח המגעים (4) למקומו.

6. הדגמים 032.04, 032.01, 032.04/L, 032.05, 032.05/R

032.05/RL, 032.05/R מצוידים בבידוד כפול, ואינם זקוקים להארקה. בדגם 032.02 עם תקע אירופי

סטנדרטי, צריך לחבר את המוליך להארקה של הרשת אל לוח המגעים (4). במקרה כזה, צריך גם לוודא שהרשת מותאמת לעומס של 16 אמפר.

7. מניחים את המכסה של מיתקן ההצמדה לקיר, ומקיפדים להניח בדייקנות את מובל הכבל (6); אחר כך מקבעים אותו בבורג (14).

8. מדליקים את מפסק הרשת. מייבש השיער מוכן לשימוש נע.

שיטה ב (עם חיבור נייד), עבור הדגמים 032.01

032.05/RL - 032.05/R - 032.04/L - 032.04

כבל ההזנה צריך להיות מסוג 2 H05VV-F 3X2.5 מ"מ לפחות.

1. מוציאים את המכסה (1) מהחלק האחורי של מיתקן ההצמדה לקיר, על ידי שחרור הבורג (14).

2. קורעים את הקרומית מפלסטיק (8) העוטפת, בקצה התחתון, בחלק השמאלי של מיתקן ההצמדה לקיר, כדי לאפשר מעבר של מובל הכבל השני.

3. מקבעים את החלק האחורי של מיתקן ההצמדה אל הקיר, תוך שימוש בדיבלים וברגים הכלולים בערכה.

4. חושפים את הכבל המיועד לחיבור לרשת, לאורך 200 מ"מ לערך (13), משחילים את מובל הכבל (11), מוציאים את

לוח המגעים (9) ממקומו, מחברים את הכבל (13) ללוח המגעים (9), ומחזירים את לוח המגעים (9) למקומו. את

החלק החשוף של הכבל מניחים בדייקנות, כפי שמתואר באיור. מקבעים את המחבר (10) באמצעות הברגים המיועדים לכך. נא לשים לב: מכשיר זה מצויד בבידוד כפול, ואינו מצויד בהארקה.

5. מניחים את מובל הכבל (6) ו-(11) בתושבת המתאימה.

6. מניחים את המכסה של מיתקן ההצמדה לקיר, ומקיפדים לתאם בדייקנות את מעבר מובל הכבל (6) ו-(11).

7. מקבעים את המכסה בעזרת הבורג (14).

8. מדליקים את מפסק הרשת. מייבש השיער מוכן לשימוש נע.

מדריך למשתמש

מיתוג

מפסק עבור המיתקן המוצמד לקיר: 0 / 1 = כבוי / דולק

מייבש שיער מדגמים 530.02 - 530.15

533.03 - 533.05 - 530.22 - 540.05

540.06 - 542.02 - 540.06

לחצן של מייבש השיער: ON = דולק / כבוי (צריך להחזיק לחוץ, כדי שהמכשיר יפעל)

מתג COOL = (הספק מזערי)

1 = (הספק בינוני)

2 = (הספק מרבי)

מייבש שיער מדגמים 554.02 - 554.05 - 554.08

554.13 - 554.13

לחצן של מייבש השיער: ON = דולק / כבוי (צריך להחזיק לחוץ, כדי שהמכשיר יפעל)

1 = (הספק מזערי)


2 = (הספק מרבי)

אחריות.

החב' VALERA אחריות למכשיר שנרכש על ידיכם על פי התנאים הבאים:

1. נשארים בתוקף תנאי האחריות שנקבעו על ידי המפיץ הרשמי שלנו, המקובלים בארץ, בה נרכש המכשיר. בשווייץ ובארצות, בהן תקפה התקנה האירופית מס' 44/99/CE, תקופת האחריות הנה בת 24 חודשים לשימוש ביתי ו-6 חודשים לשימוש מקצועי או דומה. תקופת האחריות מתחילה בתאריך רכישת המכשיר. כתאריך הרכישה נחשב התאריך הרשום, או תאריך כתב אחריות זה שמולא כחוק ועליו מופיעה חותמת המוכר, או התאריך הרשום על גבי מסמך הרכישה.
2. האחריות תקפה רק במקרה של הצגת כתב אחריות זה או של מסמך הרכישה.
3. האחריות מכסה סילוק של כל הפגמים המתגלים במשך תקופת האחריות, המוכחים כנובעים כפגמי החומרים או הייצור. סילוק פגמי המכשיר יכול להתבצע על ידי תיקונו או על ידי החלפת המוצר עצמו. האחריות איננה מכסה פגמים או נזקים שנגרמו על ידי חיבור לרשת החשמל שאיננו עומד בדרישות התקנים המקובלים וגם מאי קיום דרישות התקנים אחרים.
4. נדחית כל תביעה אחרת מכל סוג שהוא, במיוחד כל דרישת לפיצוי בגין נזקים אפשריים שאינם נוגעים למכשיר, למעט האחריות האפשרית שנקבעה בפרוש על ידי החוקים שבמוקף.
5. השרות במסגרת האחריות יתבצע חנם אין כסף; הוא לא ישמש עילה לכל הארכה או לתחילה חדשה של תקופת האחריות.
6. האחריות מתבטלת במקרה של חבלה במכשיר או במקרה של תיקונו על ידי אנשים בלתי מוסמכים. במקרה של נזק יש להחזיר את המכשיר ארוז כהלכה ומלווה בתעודת האחריות, הנושאת את תאריך המכירה ואת חותמת המוכר, לאחד ממרכזי הסיוע המוסמכים על ידיו או למוכר שלכם שידיאג להעביר את המכשיר ליבואן הרשמי לצורך התיקון במסגרת האחריות.



סמל זה  שעל המוצר או על אריזתו, מציינ כי מוצר זה לא יטופל כאפשרות ביתית. במקום זאת, יש למסור/לשים בנקודת הסיוע למחזור של ציוד חשמלי ואלקטרוני. על ידי הבטחה זו המוצר מוחלק בדרך נכונה, ובכך תסייע למנוע תוצאות שליליות אפשריות לטוביה ולבריאות האדם, שעלולות להיגרם על ידי שימוש וטיפול בלתי הולמים במוצר זה. לקבלת מידע מפורט יותר על מחזור מוצר זה, יש לפנות לראשות המקומית, לחנות בה קנית את המוצר או לגורמים הנוגעים בדבר. חשוב מאוד - אם פתיל הזינה/שנאי יזוק כדי להימנע מסכנה, החלפתו תיעשה על ידי היצרן, סוכן השירות שלו, או על ידי אדם מוסמך אחר. האריזה מורכבת מחומרים ידידותיים לטוביה, אגן דזקו את האריזה למיכל מחזור.

VALERA הוא הסמל המסחרי הרשום של Ligo Electric Co. S.A., שווייץ.

מייבש שיער מדגמים 554.03 - 554.06 - 554.09

554.12

מתג

0 = (כבוי)

1 = (הספק מזערי)

2 = (הספק מרבי)

מייבש שיער מדגמים 530.03 - 530.14 - 530.16

530.23 - 533.04 - 554.01 - 554.04

554.07 - 554.10

לחצן מפסק = דולק / כבוי (צריך להחזיק לחוץ, כדי שהמכשיר יפעל)

מייבש שיער מדגמים 561.02 - 561.17 - 561.20

561.22

לחצן של מייבש השיער ON = דולק / כבוי (צריך להחזיק לחוץ, כדי שהמכשיר יפעל)

מתג שמאלי

0 = כבוי

1 = זרם האוויר בינוני

2 = זרם האוויר חזק

מתג ימני

COOL = טמפרטורה נמוכה

1 = טמפרטורה בינונית

2 = טמפרטורה גבוהה

תחזוקה

כאשר מייבש השיער אינו בשימוש, צריך לברור במפסק של מיתקן ההצמדה לקיר, את מצב "כבוי" (0). המכשיר אינו דורש טיפול מיוחד. מנקים את המכשיר במטלית לחה ממים. שימו לב: אסור בתכלית האישור לנקות את מייבש השיער בחומרי ניקוי, ממיסים, אלכוהול ותכשירים כימיים למיניהם. במידת הצורך, מנקים את הסורג של פתח כניסת האוויר באמצעות מברשת או שואב אבק.

חשוב

מייבש השיער שלפניכם עומד בדרישות של תקנות הבטיחות עבור מכשירי חשמל. מייבש השיער שלפניכם מצויד בתרמוסטט לצורכי בטיחות. במקרה של התחממות יתר, המכשיר מפסיק לפעול באופן אוטומטי. לאחר פרק זמן קצר, המכשיר חוזר לפעול. לפני כל שימוש, יש לבדוק את הסורג בפתחי הכניסה והיציאה של האוויר במכשיר, ולוודא שהם נקיים לגמרי.

מכשיר זה תואם לצוים EU/30/2014, CE/125/2009, EU/35/2014 ולתקנה (EC) '08/2008

השלב

מייבש השיער הרשומים בהוראות השימוש האלה אינם מתאימים להתקנה או לשימוש במקומות ציבוריים, מכוני כושר, מרכזי בריאות, מועדונים, ספא, וכיוצא בם עם תחלופת שימוש גבוהה או מצומצמת.

הם מתאימים אך ורק להתקנה ולשימוש בתדרים/חדרי אמבטיה פרטיים בבתי מגורים, בתי הארחה, במים פרטיים וחדרי לינה בספינות.

Οδηγίες τοποθέτησης και χρήσης - Πρωτότυπες οδηγίες

Διαβάστε προσεκτικά τις παρούσες οδηγίες

Τα προϊόντα είναι επίσης διαθέσιμα στην ιστοσελίδα www.valera.com

ΠΡΟΣΟΧΗ

- Σημαντικό: Για μεγαλύτερη προστασία, συνιστάται να τοποθετήσετε στην ηλεκτρική εγκατάσταση από την οποία τροφοδοτείται η συσκευή ένα διαφορικό διακόπτη με ρεύμα λειτουργίας έως 30 mA. Για περισσότερες πληροφορίες, απευθυνθείτε σε έναν έμπειρο ηλεκτρολόγο.
- Βεβαιωθείτε ότι στην ηλεκτρική εγκατάσταση έχει τοποθετηθεί μια συσκευή που διασφαλίζει την πολυπολική αποσύνδεση από το ηλεκτρικό δίκτυο στις συνθήκες της κατηγορίας υπέρτασης III.
- Βεβαιωθείτε ότι η συσκευή είναι εντελώς στεγνή πριν από τη χρήση.



- ΠΡΟΣΟΧΗ: μη χρησιμοποιείτε τη συσκευή αυτή κοντά σε μπανιέρες, νεροχύτες ή άλλα δοχεία που περιέχουν νερό.
- Αυτό το πιστολάκι μαλλιών, λαμβανομένης υπόψη της μέγιστης επέκτασης του τμήματος που πρέπει να κρατείται στο χέρι, πρέπει να στερεώνεται σε σημείο που δεν μπορεί να προσεγγίσει κανείς όταν χρησιμοποιεί την μπανιέρα ή το ντους.
- Η συσκευή αυτή μπορεί να χρησιμοποιηθεί από παιδιά ηλικίας 8 ετών και άνω, καθώς και από άτομα με μειωμένες σωματικές, αισθητήριες ή διανοητικές ικανότητες ή με έλλειψη εμπειρίας και γνώσεων εφόσον βρίσκονται υπό επίβλεψη ή έχουν λάβει οδηγίες σχετικά με την ασφαλή χρήση της συσκευής και έχουν κατανοήσει τους σχετικούς κινδύνους.
- Τα παιδιά δεν πρέπει να παίζουν με τη συσκευή.
- Οι εργασίες καθαρισμού και συντήρησης δεν πρέπει να εκτελούνται από παιδιά χωρίς επίβλεψη.
- Μη χρησιμοποιείτε τη συσκευή εάν εμφανίζει κάποια δυσλειτουργία. Μην επιχειρήσετε να επισκευάσετε την ηλεκτρική συσκευή μόνοι σας. Απευθυνθείτε σε εξουσιοδοτημένο τεχνικό. Εάν το καλώδιο τροφοδοσίας υποστεί ζημιά, πρέπει να αντικατασταθεί από τον κατασκευαστή ή από τον εξουσιοδοτημένο τεχνικό σέρβις ή από άλλο τεχνικό με παρόμοια εξειδίκευση, ώστε να αποφευχθεί κάθε κίνδυνος.
- Συνδέστε το σεσουάρ μόνο με εναλλασσόμενο ρεύμα, αφού βεβαιωθείτε ότι η τάση του δικτύου παροχής ηλεκτρικού ρεύματος είναι ίδια με την τάση που αναφέρεται στη συσκευή.
- Μη βυθίζετε ποτέ τη συσκευή σας σε νερό ή σε άλλα υγρά.
- Μην τοποθετείτε ποτέ τη συσκευή σας σε σημεία όπου μπορεί να πέσει νερό ή άλλο υγρό.
- Μην επιχειρήσετε να βγάλετε μια ηλεκτρική συσκευή που έχει πέσει σε νερό.
- Θέτετε εκτός λειτουργίας το σεσουάρ κάθε φορά που το τοποθετείτε στο πλάι.
- Όταν δε χρησιμοποιείτε το σεσουάρ να βγάζετε το φιν από την πρίζα. Πότε μην τραβάτε το φιν από το καλώδιο.
- Ελέγχετε συχνά ότι οι δίοδοι εισόδου και εξόδου του αέρα είναι καθαροί.

- Αφήστε το σεσουάρ να κρυώσει μετά τη χρήση του πριν το τοποθετήσετε στη θέση του. Κατά την αποθήκευση του ποτέ μην τυλίγετε το καλώδιο γύρω από το σεσουάρ.
- Η στάθμη ηχητικής πίεσης για τα πιστολάκια μαλλιών επαγγελματικής χρήσης είναι κάτω από 70 dB(A).

• Ονομασία συσκευής (βλ. τεχνικά στοιχεία προϊόντος) WALL-MOUNTED HAIRDRYER FOR COMMERCIAL USE

Μετάφραση:

ΠΙΣΤΟΛΑΚΙ ΜΑΛΛΙΩΝ ΜΕ ΕΠΙΤΟΙΧΙΟ ΣΤΗΡΙΓΜΑ ΓΙΑ ΕΜΠΟΡΙΚΗ ΧΡΗΣΗ

ΟΔΗΓΙΕΣ ΕΓΚΑΤΑΣΤΑΣΗΣ

Βάσης τοίχου μοντέλο 032.01 - 032.02 - 032.04 - 032.04/L - 032.05 - 032.05/R 032.05/RL

Μοντέλο 032.01 - 032.05

Βασικό μοντέλο με διακόπτη on/off.

Μοντέλο 032.02

μοντέλο με διακόπτη on/off και πρότυπη Ευρωπαϊκή πρίζα 2P με γείωση 16A.

Μοντέλο 032.04 - 032.04/L - 032.05/R 032.05/RL

μοντέλο με διακόπτη on/off και πρίζα ξηριστικής μηχανής. Διαθέτει μετασχηματιστή ασφαλείας που απομονώνει την πρίζα από το ηλεκτρικό δίκτυο και διακόπτη προστασίας που δεν επιτρέπει την λειτουργία της συσκευής με φορτίο μεγαλύτερο από 20VA.

Εγκατάσταση της βάσης τοίχου

Η εργασία αυτή πρέπει να γίνει μόνο από αδειούχο ηλεκτρολόγο και σύμφωνα με τους ισχύοντες εθνικούς κανονισμούς και νομοθεσία. Η βάση πρέπει να τοποθετηθεί σε σημείο ώστε κάποιος που χρησιμοποιεί το ντους ή το μπάνιο να μην μπορεί να φτάσει τον στεγνωτήρα, όταν το σπινάλ καλώδιο του τεντώνεται στο μέγιστο.

Υπάρχουν δύο τρόποι εγκατάστασης:

A = με σταθερή σύνδεση

B = με κινητή σύνδεση

Προσοχή: πριν την εγκατάσταση πάντοτε να κλείνετε τον κεντρικό διακόπτη του ηλεκτρικού δικτύου.

Ένας διακόπτης, με ελάχιστη απόσταση διακοπής 3mm μεταξύ των επαφών, πρέπει να τοποθετηθεί σε κάθε πόλο πριν από την συσκευή. Κάθε φορά που ξεκινάει η συσκευή, ο διακόπτης πρέπει να χρησιμοποιείται για την αποσύνδεση της συσκευής.

Τρόπος A (με σταθερή σύνδεση) για τα μοντέλα 032.01 - 032.02 - 032.04 - 032.04/L - 032.05 - 032.05/R - 032.05/RL

Το καλώδιο σύνδεσης πρέπει να είναι τουλάχιστον 3 x 2,5 mm² για τα μοντέλα 032.01, 032.02, 032.04, 032.04/L, 032.05, 032.05/R, 032.05/RL

1. Ξεβιδώστε την βίδα (14) και αφαιρέστε το κάλυμμα (1).
2. Αφαιρέστε το καπάκι (2) στο πίσω μέρος της συσκευής.
3. Περάστε στην οπή το καλώδιο της παροχής (3) που εξέρχεται από τον τοίχο.
4. Στερεώστε τη βάση στο τοίχο με τις βίδες που υπάρχουν στη συσκευασία.

5. Συνδέστε τα καλώδια της παροχής (3) στην κλέμα (4), όπως φαίνεται στην εικόνα.
6. Τα μοντέλα 032.01, 032.04, 032.04/L, 032.05, 032.05/R, 032.05/RL είναι διπλής μόνωσης και δεν χρειάζεται γείωση. Στο μοντέλο 032.02 (με πρότυπη Ευρωπαϊκή πρίζα + γείωση) το καλώδιο της γείωσης πρέπει να συνδεθεί στην κατάλληλη θέση της κλέμας (4). Το καλώδιο πρέπει να αντέχει 16A.
7. Τοποθετήστε το κάλυμμα (1) φροντίζοντας η θήκη του καλωδίου (6) να είναι στη θέση της.
8. Βιδώστε το κάλυμμα με την βίδα (14).
9. Ανοίξτε τον κεντρικό διακόπτη του ηλεκτρικού δικτύου. Ο στεγνωτήρας είναι έτοιμος για χρήση.

Τρόπος B: (με κινητή σύνδεση) μόνο για τα μοντέλα 032.01 - 032.04 - 032.04/L 032.05 - 032.05/R - 032.05/RL

Το καλώδιο σύνδεσης πρέπει να είναι τουλάχιστον τύπου H05VV-F 3 x 2,5 mm²

1. Ξεβιδώστε τη βίδα (14) και αφαιρέστε το κάλυμμα(1).
2. Αφαιρέστε το καπάκι (8) στο κάτω μέρος της βάσης για να τοποθετήσετε τη θήκη (11) του καλωδίου.
3. Στερεώστε την βάση στο τοίχο με τις βίδες που υπάρχουν στη συσκευασία.
4. Περάστε το καλώδιο (13) από τη θήκη (11) και συνδέστε το με την κλέμα (9), όπως φαίνεται στην εικόνα. Στερεώστε το καλώδιο με το σφικτήρα (10).
5. Τοποθετήστε τις θήκες (6) και (11) στις σχισμές που υπάρχουν στο κάτω μέρος της βάσης.
6. Τοποθετήστε το κάλυμ μα (1) στη θέση του φροντίζοντας οι θήκες (6) και (11) των καλωδίων να είναι στις θέσεις τους.
7. Βιδώστε το κάλυμμα με τη βίδα (14).
8. Ανοίξτε τον κεντρικό διακόπτη του ηλεκτρικού δικτύου. Ο στεγνωτήρας είναι έτοιμος για χρήση.

ΟΔΗΓΙΕΣ ΧΡΗΣΗΣ

Διακόπτες

Διακόπτης στη βάση του τοίχου O = Off (θέση εκτός λειτουργίας)
1 = On (θέση λειτουργίας)

Μοντέλα 530.02 - 530.15 - 530.22

533.03 - 533.05 - 540.05 - 540.06

542.05 και 542.06

Μπλε διακόπτης επαναφοράς: ON = On/Off (πρέπει να πιέζεται για να λειτουργεί η συσκευή)

Συρόμενος διακόπτης

Cool = (χαμηλή ισχύς)
1 = (μέγιστη ισχύς)
2 = (μείση ισχύς)

Ξεσουάρ

**Μοντέλο 554.02 - 554.05 - 554.08
554.11 - 554.13**

Μπλε διακόπτης επαναφοράς:

ON=On/Off (πρέπει να πιέζεται για να λειτουργεί η συσκευή)

Συρόμενος διακόπτης

1=(χαμηλή ισχύς)

2=(μέση ισχύς)

Ξεσουάρ

Μοντέλο 554.03 - 554.06 - 554.09 - 554.12

Συρόμενος διακόπτης

0=(Off)

1=(χαμηλή ισχύς)

2=(μέση ισχύς)

Μοντέλο 530.03 - 530.14 - 530.16 -

**530.23 - 533.04 - 533.06 - 554.01 - 554.04
- 554.07 - 554.10**

Γκρι διακόπτης επαναφοράς

= On / Off (πρέπει να πιέζεται

για να λειτουργεί η συσκευή)

**Μοντέλο 561.02 - 561.17 - 561.20
561.22**

Διακόπτης επαναφοράς ON = On/Off (πρέπει να πιέζεται για να λειτουργεί η συσκευή)

Αριστερός διακόπτης

O = Off (θέση εκτός λειτουργίας)

1 = Χαμηλή παροχή αέρα

2 = Υψηλή παροχή αέρα

Δεξιός διακόπτης

Cool = Χαμηλή θερμοκρασία αέρα

1 = Μέση θερμοκρασία αέρα

2 = Υψηλή θερμοκρασία αέρα

ΦΡΟΝΤΙΔΑ ΤΗΣ ΣΥΣΚΕΥΗΣ

Όταν η συσκευή δεν χρησιμοποιείται, ο διακόπτης στη βάση τοίχου πρέπει να είναι στη θέση "Off". Η συσκευή δεν χρειάζεται ιδιαίτερη φροντίδα.

Καθαρίζετε τη συσκευή με ένα πανί εμποτισμένο με νερό.

ΠΡΟΣΟΧΗ: Απαγορεύεται αυστηρά να καθαρίζετε το πιστολάκι μαλλιών με απορρυπαντικά, διαλύτες, οινόπνευμα ή διάφορα χημικά προϊόντα.

Αν χρειάζεται καθαρίζετε το πλέγμα στο πίσω μέρος της συσκευής με ένα μαλακό βουρτσάκι ή με ηλεκτρική σκούπα.

Σημαντικό

Το σεσουάρ αυτό είναι κατασκευασμένο σύμφωνα με τις προδιαγραφές ασφαλείας, που αφορούν ηλεκτρικές συσκευές.

Είναι εξοπλισμένο με ένα θερμοστάτη ασφαλείας, που σε περίπτωση υπερθέρμανσης, διακόπτει αυτόματα τη λειτουργία του. Το σεσουάρ θα επαναλειτουργήσει μετά από λίγα λεπτά (μόλις κρυώσει). Ελέγξτε ότι οι δίοδοι εξόδου και εισόδου του αέρα είναι καθαροί.

ΣΗΜΑΝΤΙΚΟ

Όλα τα πιστολάκια μαλλιών που αναφέρονται στο συγκεκριμένο κανονισμό ΔΕΝ είναι κατάλληλα για εγκατάσταση και χρήση σε δημόσιους χώρους, γυμναστήρια, κέντρα περιποίησης, λέσχες, κέντρα spa κλπ., με υψηλή ή χαμηλή επισκευσιμότητα.

Είναι κατάλληλα μόνο για εγκατάσταση και χρήση σε δωμάτια/ιδιωτικά μπάνια ξενοδοχείων, πανδοχείων, κατοικιών, καθώς και σε καμπίνες πλοίων.

Η συσκευή αυτή συμμορφώνεται με τις ευρωπαϊκές οδηγίες 2014/30/EU, 2014/35/EU, 2009/125/EC και τον κανονισμό (EC) αρ. 1275/2008.


Εγγύηση

Η VALERA εγγυάται τη συσκευή που αγοράσατε υπό τους εξής όρους:

1. Ισχύουν οι όροι εγγύησης που ορίζει ο επίσημος διανομέας μας στη χώρα αγοράς. Στην Ελλάδα και στις χώρες στις οποίες ισχύει η ευρωπαϊκή οδηγία 44/99/EK, η περίοδος εγγύησης διαρκεί 24 μήνες για οικιακή χρήση και 6 μήνες για επαγγελματική ή ανάλογη χρήση. Η περίοδος εγγύησης αρχίζει από την ημερομηνία αγοράς της συσκευής. Ως ημερομηνία αγοράς ισχύει η ημερομηνία που προκύπτει είτε από το παρόν πιστοποιητικό εγγύησης κατάλληλα συμπληρωμένο και σφραγισμένο από το κατάστημα πώλησης είτε από την απόδειξη αγοράς.
2. Η εγγύηση μπορεί να εφαρμοστεί μόνο με την προσκόμιση του πιστοποιητικού αυτού ή της απόδειξης αγοράς.
3. Η εγγύηση καλύπτει την εξάλειψη όλων εκείνων των ελαττωμάτων που προέκυψαν στη διάρκεια της περιόδου εγγύησης και που οφείλονται σε αποδεδειγμένα ελαττώματα υλικών ή κατασκευής. Η εξάλειψη των ελαττωμάτων της συσκευής μπορεί να γίνει είτε με την επισκευή της είτε με την αντικατάστασή της. Η εγγύηση δεν καλύπτει ελαττώματα ή ζημιές που προκλήθηκαν από σύνδεση με ηλεκτρικό δίκτυο μη συμβατό με τους κανόνες, από μη δέουσα χρήση του προϊόντος, όπως επίσης από αθέτηση των Κανονισμών Χρήσης.
4. Αποκλείεται κάθε άλλη διεκδίκηση οποιασδήποτε φύσης, ειδικότερα η αποζημίωση για ενδεχόμενες ζημιές πέρα από τη συσκευή, με εξαίρεση ενδεχόμενης ευθύνης που θεσπίζεται ρητά από την ισχύουσα νομοθεσία.
5. Οι υπηρεσίες εγγύησης προρονται χωρίς χρέωση. Το παρόν δεν στοιχειοθετεί παράταση ή νέα έναρξη της περιόδου εγγύησης.
6. Η εγγύηση εκπίπτει, όταν η συσκευή εξετάζεται ή επισκευάζεται από μη εξουσιοδοτημένα άτομα

Σε περίπτωση βλάβης, επιστρέψτε τη συσκευή καλά συσκευασμένη και με το πιστοποιητικό εγγύησης φέρον κανονικά την ημερομηνία και τη σφραγίδα του πωλητή ή σε ένα από τα δικά μας εξουσιοδοτημένα Κέντρα Σέρβης ή στο δικό σας έμπορο, ο οποίος θα φροντίσει να τη στείλει στον επίσημο εισαγωγέα για την υπό εγγύηση επισκευή.



Το σύμβολο  στο προϊόν επάνω ή στη συσκευασία του, υποδεικνύει ότι δεν πρέπει να μεταχειριστείτε το προϊόν αυτό ως οικιακό απόρριμμα. Ανθήςτος θα πρέπει να παραδίδεται στο κατάλληλο σημείο συλλογής για την ανακύκλωση ηλεκτρικού και ηλεκτρονικού εξοπλισμού. Εξασφαλίζοντας ότι το προϊόν αυτό διατίθεται σωστά, συμβάλλετε στην αποτροπή ενδεχόμενων αρνητικών συνεπειών για το περιβάλλον και την ανθρώπινη υγεία, οι οποίες θα μπορούσαν διαφορετικά να προκληθούν από ακατάλληλο χειρισμό απόρριψης του προϊόντος αυτού. Για λεπτομερέστερες πληροφορίες σχετικά με την ανακύκλωση του προϊόντος αυτού, επικοινωνήστε με το δημαρχείο της περιοχής σας, την τοπική σας υπηρεσία αποκομιδής οικιακών απορριμμάτων ή με το κατάστημα όπου αγοράσατε το προϊόν.

**Η VALERA είναι σήμα κατατεθέν της
Ligo Electric S.A. - Ελλάδα**

MONTAJ VE KULLANIM İÇİN TALIMATLAR - Orijinal talimatlar

Bu talimatları dikkatle okuyunuz. www.valera.com adresinden de temin edilebilir

GÜVENLİK UYARILARI

- Önemli: ekstra bir koruma sağlamak amacıyla, cihaza elektrik sağlayan elektrik besleme tesisatına 30 mA değerli bir otomatik atmalı diferansiyel şalter (devre kesici) takılması önerilir. Daha fazla bilgi için, lütfen elektrikçinizle temasa geçiniz.
- Elektrik sisteminin, aşırı gerilim kategorisi III'e uygun, elektrik şebekesinden omnipolar akım kesmesi yapabilen bir aygıtla donatılmış olduğundan emin olun.
- Kullanmadan önce cihazın tamamen kuru olduğundan emin olunuz.
-  **DİKKAT:** bu cihazı banyo küvetinin, evyenin veya su içeren diğer kapların yakınında kullanmayınız.
- Bu saç kurutma makinesi, elle tutulan kısmın erişebileceği maksimum mesafe dikkate alınarak, banyo veya duştaki bir kişinin erişemeyeceği bir yere monte edilmelidir.
- Bu cihaz, 8 yaşın üzerindeki çocuklar ve fiziksel, duyuşsal veya zihinsel kapasitesi düşük ya da deneyimi yetersiz kişiler tarafından yeterli gözetim altında oldukları ya da cihazın güvenli bir şekilde kullanımı ile ilgili bilgilendirildikleri ve ilgili tehlikeler konusunda bilinçli oldukları takdirde kullanılabilir.
- Çocuklar cihaz ile kesinlikle oynamamalıdır.
- Temizlik ve bakım işlemleri gözetim altında olmayan çocuklar tarafından gerçekleştirilmemelidir.
- Eğer herhangi bir bozukluk varsa cihazı kullanmayınız. Elektrikli cihazları asla kendi başınıza tamir etmeye kalkmayınız, daima yetkili bir teknisyen çağırınız. Elektrik kablosu, hasarlı olması halinde herhangi bir riski önlemek için imalatçı firma veya teknik destek servisi tarafından ya da benzer vasıflara sahip bir kişi tarafından değiştirilmelidir.
- Kullanmadan önce, cihaz kalifiye bir elektrik teknisyeni tarafından takılmalı ve doğru şekilde monte edilmelidir.
- Cihazı sadece alternatif akımlı bir elektrik prizine takınız ve ana hat geriliminin cihazın üzerinde yazılı değere denk geldiğinden emin olunuz.
- Suyu düşen elektrikli cihazı yeniden kullanmaya çalışmayınız.
- Bu saç kurutma cihazı banyo veya duşu kullanan insanların erişemeyeceği bir yere monte edilmelidir. Yürürlükteki elektrik tesisatı tüzüklerine daima riayet ediniz.
- Cihazın alt tarafındaki hava giriş ızgaralarının asla tıkanmamasına dikkat ediniz.
- Eğer herhangi bir bozukluk varsa veya elektrik kablosunda herhangi bir hasar varsa cihazı kullanmayınız.
- Elektrikli cihazları asla kendi başınıza tamir etmeye kalkmayınız, daima kalifiye bir teknisyen çağırınız.
- Cihazı paketlenmesinde kullanılan materyaller (plastik poşetler, kutu kartonları, v.s.) küçük

çocukların erişebileceği yerlerde bırakılmamalıdır, çünkü bu materyaller potansiyel bir tehlike kaynağıdır.

- Bu cihaz sadece özel olarak tasarlanmış olduğu amaçlar doğrultusunda kullanılmalıdır: yani saçınızı kurutmak için. Herhangi farklı bir kullanım şekli yanlıştır ve tehlike doğurabilir. Üretici firma, cihazın yanlış veya hatalı kullanımından doğabilecek zararlardan sorumlu olmayacaktır.
- Profesyonel kullanım için saç kurutma makinesinin ses basıncı seviyesi 70 dB(A) değerinden düşüktür.
- Cihaz tanımı (ürün teknik verilerine bakınız)

Tercüme:

TİCARİ KULLANIM İÇİN DUVAR DESTEKLİ SAÇ KURUTMA MAKİNESİ

MONTAJ TALMATLARI

Model numaraları aşağıda belirtilenler için 032.01 - 032.02 - 032.04 - 032.04/L 032.05 - 032.05/R - 032.05/RL

Model 032.01 - 032.05

Standart model on-off acma kapama düğmeli.

Model 032.02

2p soketli on-off acma kapama düğmeli

Model 032.04 - 032.04/L - 032.05/R 032.05/RL

Traş prizli on-off açma kapama düğmel

UYARI: Bu işlem sadece kalifiye bir teknisyen tarafından gerçekleştirilmelidir.

Duvar askısının takılması

Bu iş mutlaka ehliyetli bir elektrik mühendisi tarafından yapılmalıdır.

Spiral kablo maksimum uzunluğa çekildiğinde dahi kuvvetlice veya duştaki bir insana ulaşmamalıdır.

2 çeşit kurulum vardır:

A= sabit tip bağlantılı

B= seyyar tip bağlantılı

Dikkat: Saç kurutma cihazını kurmadan önce mutlaka şebeke elektrikliğini kesiniz.

Method A (sabit tip bağlantılı) 032.01 032.02-032.04-032.04/L-032.05-032.05/R 032.05/RL model duvar askıları için.

Model 032.01, 032.02, 032.04, 032.04/L, 032.05, 032.05/R, 032.05/RL model duvar askıları için bağlantı en az 3x2,5 mm² olmalıdır.

1. Duvar askısının kapağını (1), duvar tabanlılığının arkasındaki vidaları (14) gevşeterek çıkartın
2. Duvar askısının arkasında bulunan geçici parçayı (2) sökün.
3. Geçici parçayı (2) söktükten sonra ana şebekeden gelen kabloyu (3) arka levhanın solundaki delikten geçirin.

4. Cihazla verilen vidaları kullanarak arka levhayı duvara sabitleyin.
5. Terminal bağlantı parçasını çıkartın (4), ana şebeke kablosunu (3) resimde gösterildiği şekilde terminal bağlantısına bağlayın (4) ve tekrar sabitleyin.
6. 032.01, 032.04, 032.04/L, 032.05, 032.05/R, 032.05/RL modelleri çifte izolelidir ve toprak bağlantıları yoktur. Model 032.02 (Avrupa standart soket 2P+topraklama): Duvardan gelen topraklama kablosu terminal konnektöre bağlanmalıdır. Kablolar 16A ya dayanıklı olmalıdır.
7. Duvar askısının üst kapağını takın. Kablonun doğru yerde (6) olmasına dikkat edin.
8. Üst kapağı vidalayarak (14) kapatın.
9. Ana şebekeden elektrikliğini açın. Cihaz kullanıma hazırdır.

Method B: (seyyar tip bağlantılı) sadece duvar askısı model 032.01 - 032.04 032.04/L - 032.05 - 032.05/R - 032.05/RL için

Bağlantı kablosu en az H05VV-F 3x2,5 mm² olmalıdır.

1. Duvar askısının kapağını (1), duvar tabanlılığının arkasındaki vidaları (14) gevşeterek çıkartın
2. Kablonun geçmesini sağlayacak deliği (11) üzerindeki geçici parçayı (8) çıkartarak açın
3. Cihazla verilen vidaları kullanarak arka levhayı duvara sabitleyin.
4. Kabloyu yuvasından (14) geçirecek şebeke kablosunun son noktasına (13) bağlayın, terminal bağlantı parçasını çıkartın, şebeke kablosunu (13) resimde gösterildiği gibi terminal bağlantı noktasına (9) bağlayın ve tekrar sabitleyin. Kablo kelepçesini (10) vida ile sıkıştırın.
5. Kabloları (6) ve (11) arka levhada bulunan slotlardan geçirecek yerleştirin.
6. Duvar askısının üst kapağını takın. Kablonun doğru yerde (6) ve (11) olmasına dikkat edin.
7. Üst kapağı vidalayarak (14) kapatın.
8. Ana şebekeden elektrikliğini açın. Cihaz kullanıma hazırdır.

KULLANIM VE MONTAJ TALIMATLARI

Açma Kapama Düğmeleri

Kapalı konum

0- Açık konum 1

Model numaraları aşağıda belirtilenler için 530.02 - 530.15 - 530.22 - 533.03 533.05 540.05 - 540.06 - 542.05 ve 542.06

Mavi açma kapama düğmesi = Açık / Kapalı On/Off

Commutatore Cool = (Serin ve düşük üfleme derecesi)
1 = (orta üfleme derecesi)
2 = (yüksek üfleme derecesi)

Sac kurutma makinası

Type 554.02 - 554.05 - 554.08 - 554.11 554.13

Mavi açma kapama düğmesi

ON = Açık / Kapalı On/Off

(Cihazın çalışması için uygulanan basıncın sabit olması gerekir)

Kontrol Düğmeleri

1=(minimum güç)

2=(maksimum güç)

Sac kurutma makinası

Type 554.03 - 554.06 - 554.09 - 554.12

Kontrol Düğmeleri

0=(Off)

1=(minimum güç)

2=(maksimum güç)

Model numaraları aşağıda belirtilenler için 530.03 - 530.14 - 530.16 - 530.23

533.04 - 533.06 - 554.01 - 554.04

554.07 - 554.10

Gri açma kapama düğmesi

On / Off

Model numaraları aşağıda belirtilenler için 561.02 - 561.17 - 561.20 - 561.22

Açma kapama

ON = On/Off

Soldaki düğme

0 = kapalı

1 = Düşük üfleme derecesi

2 = Yüksek üfleme derecesi

Sağdaki düğme

Cool = Düşük ısı

1 = Orta derece sıcaklık

2 = Yüksek derece sıcaklık

TEMİZLİK VE BAKIM

Plastik bileşenler, ılık su ile nemlendirilmiş bir bez kullanılarak temizlenmelidir. UYARI: Aşındırıcı temizlik ürünleri veya kimyasal deterjanlar kullanmayınız.

Cihazı su ile ıslatılmış bir bezle temizleyiniz.

DIKKAT: Saç kurutucusunun deterjan, çözücü, alkol veya farklı kimyasallarla temizlenmesi kesinlikle yasaktır.

Birkaç aylık kullanımdan sonra esnek boruda hafif bir sararma olması normaldir ve cihazın çalışmasına herhangi bir zarar yoktur.

ÖNEMLİ

Bu kullanım standardına dahil olarak listelenen saç kurutucularının tamamı, yüksek veya düşük sıklıkla ziyaret edilen halka açık yapılarda, jimnastik salonlarında, bakım/spor salonlarında, kulüplerde, spa vs. gibi yerlerde kurulum ve kullanım için uygun DEĞİLDİR.

Bunlar sadece otellerin, pansiyonların, konutların kişiye özel odalarında/banyolarında ve gemi kamaralarında kurulum ve kullanım için uygundur.

Önemli

Bu cihaz, elektrikli ekipmanlar için geçerli güvenlik gerekliliklerine uygundur. Bu saç kurutucusu bir güvenlik termostati ile donatılmıştır. Aşın ısınma durumlarında otomatik olarak duracaktır. Kısa bir süre sonra tekrar çalışmaya başlayacaktır. Cihazı kullanmadan önce, cihazın hava giriş izgaralarının iyi derecede temiz olduğundan emin olunuz. Üretici firma, yukarıda yazılı önerilere riayet edilmemesinden kaynaklanan veya saç kurutucusunun yanlış kullanımından doğabilecek, kişilerin veya eşyaların uğrayacağı zararlardan sorumlu tutulamaz.


2014/30/EU, 2014/35/EU, 2009/125/EC Avrupa Direktiflerine ve şu düzenlemeye uygundur: (EC) N. 1275/2008.

GARANTİ

VALERA satın aldığınız ürünü şu şartlarda garantililer:

1. Ürünü satın aldığınız ülkede bulunan resmi dağıtıcımız tarafından belirlenen garanti şartları geçerlidir. İsviçre'de ve 44/99/CE avrupa direktifi yürürlükte olan ülkelerde garanti süresi ev kullanımı için 24 ay, profesyonel veya benzeri kullanımlar için 6 aydır. Garanti süresi ürünün satın alma tarihinden itibaren başlar. Satın alma tarihi, satıcı tarafından doldurulmuş ve mühürlenmiş, bu garanti sertifikası yada satış belgesi üzerinde bulunan tarih, esas olarak kabul edilir.
 2. Garanti sadece işbu garanti belgesinin veya satış belgesinin sunumuyla uygulanabilir.
 3. Garanti, garanti süresinde doğan, bütün mağzeme veya üretime bağlı olan hataların giderilmesini kapsamaktadır. Ürünün hatalarının giderilmesi tamir veya ürünü değiştirerek gerçekleşir. Uygun olmayan elektrik bağlantısı, ürünü yanlış kullanmaktan yada kullanma kurallarını yanlış uygulamaktan doğan hatalar veya anızalar garanti kapsamamaktadır.
 4. Herhangi bir tür talep, özellikle ürünün dışında bir zararın karşılanması, yürürlükte olan yasalardan öngördüğü sorumluluklar dışında kabul edilemez.
 5. Garanti servisi ücretsiz uygulanmaktadır; servis, garanti süresinin bir uzanması veya yeni bir sürenin başlaması anlamına gelmez.
 6. Ürün yetkili olmayan kişiler tarafından kurcalanır veya tamir edildiği takdirde, garanti süresi düşmektedir.
- Anza olduğunda ürün, iyi ambalajlanmış ve satıcı tarafından tarihi konulmuş ve mühürlenmiş olarak, yetkili yardım merkezimize geri getirebilir, yada garantili onarım için resmi ithalatçıya gönderecek olan, satıcınıza başvurulabilirsiniz.



Ürünün yada ambalajının üzerindeki  simgesi, bu ürünün normal ev çöpi gibi atılmayıp, elektrik ve elektronik cihazların geri dönüşümü için verildiği özel toplama noktalarından birine verilmesi gerektiğini belirtir. Bu ürünün doğru şekilde imha edilmesine katkıda bulunmakla hem çevreyi, hem de çevredükilerin sağlığını korumuş olursunuz. Yanlış şekilde imha ise hem çevreye hem de sağlığa zararlıdır. Bu ürünün geri dönüşümüne ilişkin daha ayrıntılı bilgileri belediyeinizden, çöp dairesinizden veya ürünü satın almış olduğunuz satıcıdan edinebilirsiniz.

VALERA tescilli bir Ligo Electric S.A İsviçre markasıdır.

NÁVOD NA MONTÁŽ A POUŽITIE - Pôvodné pokyny

Pozorne si prečítajte návod na použitie

K dispozícii sú aj na internetovej stránke www.valera.com

BEZPEČNOSTNÉ UPOZORNENIA

- Dôležité upozornenie: na elektrické vedenie, pomocou ktorého sa bude spotrebič napájať, sa odporúča kvôli zaisteniu doplnkovej ochrany nainštalovať diferenciálny spínač, ktorý zasiahne pri prúde neprevyšujúcom 30 mA. Ďalšie informácie si vyžiadajte od dôveryhodného elektrikára.
- Uistite sa, že je medzi zariadením a sieťou zapojený vypínač, ktorý umožňuje omnipolárne odpojenie od elektrickej siete v podmienkach kategórie prepätia III.
- Pred použitím spotrebiča sa uistite, že je dokonale suchý.



- **POZOR:** Tento spotrebič nepoužívajte v blízkosti vaní, umývadiel ani iných nádob s vodou.
- Tento sušič na vlasy musí byť, vzhľadom na svoj maximálny dosah pri držaní v ruke, upevnený mimo dosahu osoby, ktorá používa vaňu alebo sprchu.
- Tento spotrebič smú používať deti vo veku od 8 rokov a osoby s obmedzenými fyzickými, zmyslovými alebo rozumovými schopnosťami, ako aj osoby s nedostatkom skúseností a poznatkov o spotrebiči, ktoré sú pod primeraným dozorom alebo boli poučené o používaní spotrebiča bezpečným spôsobom a sú si vedomé súvisiacich nebezpečenstiev.
- Deti sa nesmú hrať so spotrebičom.
- Deti nesmú spotrebič čistiť ani na ňom vykonávať údržbu, pokiaľ nie sú pod dozorom.
- Svoj spotrebič nepoužívajte, pokiaľ je na ňom nejaká porucha. Spotrebič sa nesnažte opraviť sami, ale požiadajte o pomoc autorizovaného technika. Ak je napájací kábel poškodený, musíte ho dať vymeniť u výrobcu alebo vo svojom servisnom stredisku, alebo v každom prípade osobe s podobnou kvalifikáciou, aby sa predišlo každému riziku.
- Spotrebič zapojte iba k zdroju striedavého prúdu a kontrolujte, či sieťové napätie zodpovedá napätiu indikovanému na spotrebiči.
- Spotrebič nekladte na miesta, odkiaľ by mohol spadnúť do vody alebo inej kvapaliny.
- Nepoužívajte elektrospotrebič, ak spadol do vody.
- Ak spotrebič uložíte na držiak, vypnite ho.
- Sušič na vlasy používajte tak, aby nikdy neboli zakryté mriežky na vstup ani výstup vzduchu.

- Ak by sa napájací elektrický kábel tohto spotrebiča poškodený, musíte ho dať vymeniť u výrobcu, v autorizovanom servisnom stredisku alebo kvalifikovanému technikovi, aby ste zabránili ohrozeniu.
- Úroveň akustického tlaku pre sušič vlasov na profesionálne použitie je nižšia ako 70 dB(A).
- Určenie použitia spotrebiča (pozri technické údaje o spotrebiči)

WALL-MOUNTED HAIRDRYER FOR COMMERCIAL USE

Preklad:

SUŠIČ NA VLASY S DRŽIAKOM NA STENU NA KOMERČNÉ POUŽITIE

NÁVOD NA MONTÁŽ

Držiak na múr pre sušič na vlasy mod.

**032.01 - 032.02 - 032.04 - 032.04/L - 032.05
032.05/R - 032.05/RL**

Model 032.01 - 032.05

Základný model s vypínačom.

Model 032.02

Model so štandardnou európskou zásuvkou pre 16 A a s vypínačom pre sušič na vlasy.

Model 032.04 - 032.04/L - 032.05/R

032.05/RL

Model so univerzálnou zásuvkou pre holiaci strojček a s vypínačom pre sušič na vlasy. Bezpečnostný transformátor izoluje zásuvku pre holiaci strojček od elektrickej siete, a príslušná poistka bráni používať spotrebič s výkonom presahujúcim 20 VA.

Inštalácia držiaka na múr

Túto prácu smie urobiť výhradne kvalifikovaný elektrikár, aby bola urobená v súlade s platnými normami a bezpečnostnými predpismi. Sušič na vlasy nesmie byť v dosahu osoby, ktorá používa vaňu alebo sa sprchuje, a to ani pri maximálnej dĺžke napájacieho kábla.

K dispozícii sú dva spôsoby inštalácie:

A = so pevným zapojením

B = s prenosným zapojením

Pozor: pred montážou vypnite hlavný spínač elektrickej siete

Pred spotrebičom sa musí nainštalovať spínač so vzdialenosťou kontaktov aspoň 3 mm pre každý pól. Pri každom otvorení okruhu spotrebiča sa musí aktivovať spínač, aby otvoril okruh.

Metóda A (so pevným zapojením) pre modely 032.01 032.02 - 032.04 - 032.04/L 032.05 - 032.05/R - 032.05/RL

Napájacie káble pre držiak na múr mod. 032.01, 032.02, 032.04, 032.04/L, 032.05, 032.05/R, 032.05/RL musia mať prierez aspoň 3x2,5 mm².

1. Odstráňte kryt (1) držiaka na múr na zadnej strane uvoľnením skrutky (14).

2. Prelomte plastovú membránu (2), ktorá je na zadnej stene držiaka na múr.
3. Vsuňte hlavný napájací kábel, ktorý vystupuje zo steny (3) do príslušného otvoru na membráne (2).
4. Zadnú stranu držiaka upevnite na múr, pričom použite dodané rozpery a skrutky.
5. Odstráňte svorku (4), zapojte napájací kábel (3) ku svorke (4), ako je ilustrované na ilustrácii a svorku umiestnite do pôvodnej polohy (4).
6. Modely 032.01, 032.04, 032.04/L, 032.05, 032.05/R, 032.05/RL sú vybavené dvojitou izoláciou a nepotrebujú uzemnenie. Pri modeli 032.02 so štandardnou európskou zásuvkou musí byť vodič uzemnenia siete pripojený k svorke (4). V tomto prípade sa musí overiť, či je sieť vhodná pre zaťaženie 16 A.
7. Namontujte kryt držiaka na múr, pričom dávajte pozor, aby ste presne umiestnili prechodku kábla (6) a upevnite ju skrutkou (14).
8. Zapnite sieťový spínač. Sušič na vlasy je teraz pripravený na použitie.

Metóda B (s prenosným zapojením) pre modely 032.01 - 032.04 - 032.04/L 032.05 - 032.05/R - 032.05/RL

Napájací kábel musí mať charakteristiky aspoň H05VV-F 3x2,5 mm².

1. Odstráňte kryt (1) držiaka na múr na zadnej strane uvoľnením skrutky (14).
2. Prelomte plastovú membránu (8), ktorá je na spodnom okraji ľavej strany držiaka na múr, aby ste vsunuli druhú prechodku kábla.
3. Zadnú stranu držiaka upevnite na múr, pričom použite dodané rozpery a skrutky.
4. Odstráňte izoláciu kábla na zapojenie k elektrickej sieti na dĺžke približne 200 mm. (13), vsuňte prechodku na kábel (11), odstráňte svorku (9), zapojte kábel (13) k svorke (9) a svorku umiestnite na pôvodné miesto (9). Odizolovanú časť kábla umiestnite presne ako na ilustrácii. Upevnite svorku na kábel (10) príslušnými skrutkami. Pozor: tento spotrebič je vybavený dvojitou izoláciou a nemá k dispozícii uzemnenie.
5. Umiestnite prechodky na káble (6) a (11) do príslušných miest.
6. Namontujte kryt držiaka na múr, pričom dávajte pozor, aby ste presne umiestnili prechodky kábla (6) a (11).
7. Kryt upevnite skrutkou (14).
8. Zapnite sieťový spínač. Sušič na vlasy je teraz pripravený na použitie.

NÁVOD NA POUŽITIE

Prepínanie

Spínač držiaka na múr: 0-1 = vypnutý/zapnutý

Sušič na vlasy Mod. 530.02 - 530.15 530.22 533.03 - 533.05 - 540.05 - 540.06 542.05 a 542.06

Tlačidlo sušiča na vlasy ON = zapnutý/vypnutý
(spotrebič bude fungovať,
pokiaľ bude tlačidlo stlačené)

Prepínač Cool = (minimálny výkon)
1 = (stredný výkon)
2 = (maximálny výkon)

Sušič na vlasy Mod. 554.02 - 554.05 554.08 - 554.11 - 554.13

Tlačidlo sušiča na vlasy: ON = zapnutý/vypnutý (spotrebič
bude fungovať, pokiaľ bude
tlačidlo stlačené)
1 = (minimálny výkon)
2 = (maximálny výkon)

Sušič na vlasy Mod. 554.03 - 554.06 554.09 - 554.12

Prepínač 0 = (vypnutý)
1 = (minimálny výkon)
2 = (maximálny výkon)

Sušič na vlasy Mod. 530.03 - 530.14 530.16 - 530.23 - 533.04 - 533.06 - 554.01 554.04 - 554.07 - 554.10

Tlačidlo vypínača = zapnutý / vypnutý (držte
stlačené, aby spotrebič fungoval)

Sušič na vlasy Mod. 561.02 - 561.17 561.20 - 561.22

Tlačidlo sušiča na vlasy ON = zapnutý/vypnutý (držte
stlačené, aby spotrebič
fungoval)

Ľavý prepínač 0= Vypnutý
1= Stredný prúd vzduchu
2= Silný prúd vzduchu

Pravý prepínač Cool = Nízka teplota
1 = Stredná teplota
2 = Vysoká teplota

ÚDRŽBA

Keď sušič na vlasy nepoužívate, vypínač držiaka na múr musí byť v polohe „vypnutý“ (0). Spotrebič si nevyžaduje mimoriadnu údržbu. Spotrebič čistite utierkou navlhčenou vo vode.

POZOR: Je absolútne zakázané použiť na čistenie sušiča na vlasy detergenty, rozpúšťadlá, alkohol a iné chemické prípravky. Podľa potreby vyčistite mriežku na prívod vzduchu štetcom alebo vysávačom.

DÔLEŽITÉ UPOZORNENIE

Sušiče na vlasy, na ktoré sa vzťahuje tento návod, NIE SÚ vhodné na inštaláciu alebo použitie vo verejných priestoroch, v telocvičniach, športových a rekreačných centrách ani v kluboch, kúpeľoch a pod., kde by sa vyžadovalo intenzívne alebo obmedzené použitie.

Sú vhodné iba na inštaláciu a použitie v súkromných priestoroch a kúpeľniach v hoteloch, v ubytovniach, v domácnostiach a v kabinách lodí.

Dôležité


Tento sušič na vlasy spĺňa požiadavky bezpečnostných noriem pre elektrické spotrebiče. Tento sušič na vlasy je vybavený bezpečnostným termostatom. V prípade prehriatia sa sušič automaticky vypne. Po krátkej dobe sa opäť zapne. Pred každým použitím sušiča na vlasy skontrolujte, či sú mriežky na vstup a výstup vzduchu úplne čisté.

Tento spotrebič spĺňa požiadavky európskych smerníc 2014/30/EU, 2014/35/EU, 2009/125/EC a nariadenia (EC) č. 1275/2008.

ZÁRUKA

- Záruka vzťahujúca sa na tento spotrebič je stanovená našim zástupcom v krajine predaja. Vo Švajčiarsku a krajinách riadiacich sa podľa direktívy Európskej únie 44/99/CE je záručná doba stanovená na 24 mesiacov pre použitie v domácnosti a 6 mesiacov pre profesionálnu a podobné použitie. Záručná doba začína plynúť od dátumu zakúpenia spotrebiča, ako je uvedené na záručnom liste (popr. účtenke) alebo na faktúre potvrdennej pečiatkou predajcu.
 - Záruka je uplatniteľná oproti predloženému záručnému listu (popr. účtenke) alebo faktúry.
 - Záruka sa vzťahuje na odstránenie závad vyplývajúcich z preukázateľných chýb materiálu alebo spracovania, vzniknutých v priebehu záručnej doby. Odstránenie závad bude prevedené ich opravou, popr. výmenou za bezchybný tovar. Záruka sa nevzťahuje na akékoľvek poškodenie vzniknuté v dôsledku nesprávneho pripojenia ku zdroju energie, nevhodného používania, rozbitia, bežného opotrebovania a nerespektovania inštrukcií v návode na použitie.
 - Všetky ďalšie reklamácie, vrátane eventuálneho vonkajšieho poškodenia prístroja sú vylúčené, pokiaľ náš záväzok nie je právne vymáhateľný.
 - Záručný servis je zdarma; neovplyvňuje dátum vypršania záruky.
 - Záruka sa stáva bezpredmetnou, pokiaľ oprava prístroja bola prevedená neautorizovaným servisom.
- V prípade zistenia závady vráťte zabalený prístroj spoločne so záručným listom s riadne uvedeným dátumom a pečiatkou servisnému centru značky Valera alebo predajcovi, ktorý ho zašle na servisné centrum oficiálneho dovozcu.



Symbol  na výrobku alebo na jeho balení udáva, že tento výrobok nepatria do domáceho odpadu. Je nutné ho odviezť do zberného miesta pre recykláciu elektrických a elektronických zariadení. Zistením správnej likvidácie tohto výrobku pomôžete zabrániť negatívnym dôsledkom pre životné prostredie a ľudské zdravie, ktoré by inak boli spôsobené nevhodnou likvidáciou tohto výrobku. Podrobnejšie informácie o recyklácii tohto výrobku zistíte u príslušného miestneho úradu, služby pre likvidáciu domového odpadu alebo na predajni, kde ste výrobok zakúpili.


VALERA registrovaná obchodná značka spoločnosti
Ligo Electric S.A. - Switzerland

ИНСТРУКЦИЯ ЗА МОНТАЖ И ЕКСПЛОАТАЦИЯ

Оригинални инструкции

Моля, запознайте се внимателно с настоящата инструкция
Инструкцията може да бъде намерена и на www.valera.com

УКАЗАНИЯ ЗА БЕЗОПАСНОСТ И СЪВЕТИ

- Важно: За повишаване безопасността при експлоатацията на уреда, ел. мрежата използвана за неговото захранване е желателно да е снабдена с диференциален предпазен изключвател, действащ при сила на тока не повече от 30 mA. За получаване на по-подробна информация се обърнете към квалифициран ел. техник.
- Убедете се че ел. мрежата е оборудвана с разделително устройство, гарантиращо изключване от мрежата на всички полюси при условия на пренапрежение: категория III.
- Преди да използвате уреда се убедете че той е напълно сух.
-  **ВНИМАНИЕ:** Не използвайте уреда в близост до запълнение с вода, вани, мивки или други съдове, запълнени с вода.
- В предвид голямата дължина на сешоара, която трябва да се държи в ръка, уредът трябва да се закрепил по такъв начин, че да се окаже извън зоната на досег на човек взимаш вана или душ.
- Даденият уред може да бъде използван от деца по-големи от 8г., лица с ограничени физически, сензорни или умствени възможности или лица без достатъчно знания и опит, само ако им е показано как да използват правилно уреда и се намират под наблюдението на лица, отговарящи за тяхната безопасност.
- Не давайте на деца да играят с уреда
- Дейности по почистване и техническо обслужване на уреда не трябва да се извършват от деца без надзор.
- Не използвайте уреда, ако видите че е неизправен. Не се опитвайте да ремонтирате електрическият уред, а се обърнете към оторизиран сервиз.
Ако е повреден захранващият кабел, неговата замяна трябва да бъде извършена от производителя или специалист от оторизиран сервизен център, или техник с подходяща квалификация с цел избягване на риска.
- Включвайте сешоара само към мрежа с променлив ток и задължително се убедете, че напрежението в мрежата отговаря на напрежението обозначено на корпуса на уреда.
- В никакъв случай не потапяйте уреда във вода или други течности
- Не съхранявайте уреда на място в което може да попадне вода или други течности
- Не се опитвайте да извадите попаднал във водата уред.
- Винаги когато поставяте уреда го изключвайте
- Използвайте сешоара така, че входовете и изходите на въздушния поток никога да не бъдат закрити.
- Не използвайте уреда при наличие на аномалии в работата му, след падане или повреда на захранващия му кабел.
- Не се опитвайте да ремонтирате уреда самостоятелно, а се обърнете към специализиран сервиз

- Децата трябва да боравят с уреда много само под надзор на възрастен. Не им позволявайте да играят с него.
- Нивото на звуково налягане по скала А за сешоарите за професионална употреба е под 70 dB(A).
- Предназначение на уреда (вж. техническите данни на продукта)
WALL-MOUNTED HAIRDRYER FOR COMMERCIAL USE
Превод:
СЕШОАР ЗА КОСА СЪС СТЕННА ПОСТАВКА, ЗА ТЪРГОВСКА УПОТРЕБА

ИНСТРУКЦИИ ЗА ИНСТАЛАЦИЯ

**Модели за окачане на стена 032.01
032.02 - 032.04 - 032.04/L - 032.05
032.05/R - 032.05/RL**

Модел 032.01 - 032.05

Стандартен модел с бутон on/off

Модел 032.02

Модел със стандартен Европейски контакт 2P + заземяване 16A и Сешоар с бутон on/off .

Модел 032.04 - 032.04/L - 032.05/R 032.05/RL

Модел с универсално гнездо и сешоар с бутон on/off. Трансформаторът за безопасност изолира гнездото от електрическата мрежа, а устройството за защита не позволява по-висока сила на работа от 20VA.

Монтиране на държача за стена

Монтирането трябва да се извършва само от подходящо квалифициран електротехник, с оглед на това да бъдат спазени съществуващите национални правила за безопасност. Когато кабелът е разгънат на максимална дължина, сешоарът не трябва да бъде достиган от човек използващ душа.

Има два възможни метода за инсталиране:

A = с фиксирано свързване

B = с мобилно свързване

Внимание: преди монтирането на сешоара винаги изключвайте главния бушон от електрическата мрежа.

За всеки полюс прекъсвач с минимална дистанция от 3 mm трябва да бъдат предвидени.

Всеи път, когато уреда е отворен, прекъсвачът трябва да се използва за изключване на уреда.

Метод А (с фиксирано свързване) За моделите монтирани на стена 032.01 032.02 - 032.04 - 032.04/L - 032.05 032.05/R - 032.05/RL

Окабеляването за връзка от електрическата мрежа трябва да бъде най-малко 3x2,5 mm² за модели 032.01, 032.02, 032.04, 032.04/L, 032.05, 032.05/R, 032.05/RL.

1. Отделете капака (1) на държача за стена от задната плоча чрез отвиване на винта (14).
2. Извадете панела (2) намиращ се в задната част на държача за стена.
3. Включете основния кабел (3) излизащ от стената в отвора на гърба на плочата (2).
4. Закрепете задната плоча на държача за стената, използвайки талите и винтовете.
5. Премахнете конектора (4), свържете основния захранващ кабел (3) към конектора (4), както е показано на картинката, след което фиксирайте конектора обратно (4).

6. Модели 032.01, 032.04, 032.04/L, 032.05, 032.05/R, 032.05/RL са двойно изолирани и не е предвидено заземяване. Модел 032.02 (със стандартен европейски контакт 2P + заземяване): заземяващият кабел от стената трябва да бъде свързан към конектора. Кабелите трябва да издържат 16A.
7. Монтирайте предния капак на държача за стена, напасвайки втулката (6) правилно.
8. Закрепете предния капак с винт (14).
9. Включете главния бушон на електрическото табло. Сешоарът е готов за работа.

Метод В: (с мобилно свързване) само за модел 032.01 - 032.04 - 032.04/L - 032.05 032.05/R - 032.05/RL

Окабеляването за връзка от електрическата мрежа трябва да бъде най-малко H05VV-F 3x2,5 mm².

1. Отделете капака (1) на държача за стена от задната плоча чрез отвиване на винта (14).
2. Извадете панела (8) намиращ се в задната част на държача за стена за да монтирате ръкава на кабела (11).
3. Закрепете задната плоча на държача за стена към стената използвайки талите и винтовете.
4. Захранете ръкава на кабела (11) с основния кабел (13), премахнете конектора (9), свържете основния захранващ кабел (13) с конектора (9), както е показано на картинката, и след това фиксирайте отново конектора (9). Закрепете кабела (10) с винтовете.
5. Намерете ръкавите за кабелите (6) и (11) намиращи се в задната част на панела.
6. Монтирайте предния капак на държача, като внимавате да напаснете ръкавите (6) и (11) правилно.
7. Закрепете предния капак с винт (14).
8. Включете главния бушон на електрическото табло. Сешоарът е готов за работа.

ИНСТРУКЦИИ ЗА УПОТРЕБА

Инструкции за употреба

Бутони за изключване/включване 0-1 = Off/On

Сешоари Модел 530.02 - 530.15 - 530.22 533.03 - 533.05 - 540.05 - 540.06 - 542.05 542.06

Син бутон: ON = On/Off (налягане трябва да се поддържа, за да работи сешоара)
Страничен Суич Cool = (ниска мощност)
1 = (средна мощност)
2 = (максимална мощност)

Сешоар модел 554.02 - 554.05 - 554.08 554.11 - 554.13

Бутони: ON = On/Off (налягане трябва да се поддържа, за да работи сешоара)
Страничен суич

- 1 = (ниска мощност)
2 = (максимална мощност)

Сешоар модел 554.03 - 554.06 - 554.09 554.12

Плъзгащ се превключвател

0=(OFF)

1=(ниска мощност)

2=(максимална мощност)

Сешоари модел 530.03 - 530.14 - 530.16 530.23 - 533.04 - 533.06 - 554.01 -554.04 554.07 - 554.10

Сив бутон ON = On / Off (налягане трябва да се поддържа, за да работи сешоара)

Сешоари модел 561.02 - 561.17 - 561.20 561.22

Бутон ON = On/off (налягане трябва да се поддържа, за да работи сешоара)

Ляв суич

0 = Off

1 = Ниска бързина на въздушната струя

2 = Висока бързина на въздушната струя

Десен суич

Cool = ниска температура на въздуха

1 = средна температура на въздуха

2 = висока температура на въздуха

ГРИЖА ЗА УРЕДА

Когато не се използва, главния суич на държача за стена трябва да бъде в положение "Off". Сешоарът не изисква допълнителна грижа.

Можете да очистите Вашия уред с кърпа, напоена с вода. Почистяване на сешоари с перилни препарати, разтворители, алкохол и други химически продукти е строго забранено.

Когато е необходимо, отвора на сешоара може да се почиства с мека четка или прахосмукачка.

Важна забележка

Настоящият уред съответства на правилата за техниката

за безопасност за електрически уреди.

Уредът е оборудван предпазен термостат и се изключва автоматично в случай на прегряване. След кратко прекъсване на експлоатацията, уредът автоматично се включва отново, но все пак преди да продължите работата

се убедете, че решетките на входа и изхода на въздуха са абсолютно чисти

Даденият уред съответства на европейските директиви: 2014/30/EU, 2014/35/EU, 2009/125/EC и стандарта (ЕС) N. 1275/2008.

ВНИМАНИЕ

Всички сешоари за коса, описани в тази инструкция, НЕ са предназначени за използване в обществени заведения, гимнастически зали, спортно-оздравителни комплекси, клубове и др. с висока и ниска посещаемост.

Предназначени са основно за използване в стаи / отделни бани на хотели, общежития, жилищни помещения и корабни каюти.

Гаранция

VALERA гарантира безплатно отстраняване на дефекти възникнали по вина на производителя при спазване на следните условия:

1. Гаранцията е валидна при условията, указани от официалните дистрибутори на територията на страната в която е бил закупен уреда.

В Швейцария и в страните от ЕС гаранционният срок е 24 месеца при домашно използване и 6 месеца при професионално или подобно използване. Гаранционният срок влиза в сила от момента на закупуване на уреда. Датата на закупуване на уреда се явява датата указана в настоящото свидетелство за гаранция. Гаранционното свидетелство трябва да бъде правилно попълнено и заверено с печата на продавача.

Датата на закупуването може да бъде потвърдена с прикрепената касова бележка или фактура.

2. Гаранционно обслужване с е осигурява само при представяне на това гаранционно свидетелство и касовата бележка.

3. Гаранцията предвижда отстраняване на всички дефекти на уреда, появили се в течение на гаранционния срок, възникнали по вина на производителя. Отстраняването на дефектите може да се осъществи посредством ремонт или чрез замяна на уреда. Гаранцията не покрива дефекти или повреди, възникнали в резултат на свързване на уреда към ел. мрежа неотговаряща на действащите закони, неправилно използване, а също така и неспазване на правилата за ползване.

4. По отношение на гаранция ята не се приемат претенции всякакъв вид, по специално искове за обезщетение, за вреди причинени извън уреда с изключение на недумислено установените от закона и случаите за възможно обезщетение.


5. Гаранционното обслужване е безплатно

6. Гаранцията е невалидна в случай на нарушаване на конструкцията или неупълномощен ремонт.

В случай на възникване на каквато и да е неизправност, занесете опакованият в оригиналната опаковка уред заедно с попълнената гаранционна карта с указана дата на закупуване и заверена с печат на продавача в някой от нашите сервисни центрове или при продавача, за да може да бъде обслужен гаранционно.

Независимо от търговската гаранция продавачът отговаря за липсата на съответствие на потребителската стока с договора за покупко продажба съгласно разпоредбите на ЗЗП.



Символът  на изделието или неговата опаковка указва, че даденото изделие не подлежи на утилизация в качеството на битов отпадък. Вместо това то трябва да бъде предадено в пункт за приемане на електронно и електрическо оборудване, за последваща утилизация.

Съблюдайки тези правила, вие ще може да предотварите причиняване на евентуални щети на околната среда и на здравето на хората.


За по-подробна информация за утилизацията на даденото изделие, се обърнете към местните власти или службата за утилизация или търговският обект от който сте закупили продукта

VALERA е регистрирана търговска марка на Ligo Electric S.A. - Швейцария

ІНСТРУКЦІЯ З МОНТАЖУ ТА ВИКОРИСТАННЯ - Оригінальні інструкції

Уважно прочитайте цю інструкцію. Доступні також на сайті www.valera.com

ПОПЕРЕДЖЕННЯ

- Важливо: Для гарантії додаткової безпеки рекомендовано встановити в основній електромережі, до якої підключено пристрій, диференційне реле-запобіжник, розраховане на робочий струм до 30 мА. За докладнішою інформацією зверніться до кваліфікованого електрика.
 - Переконайтеся, що в електричній системі передбачений пристрій, який забезпечує двополюсне від'єднання від електричної мережі за умов перенапруги категорії III.
 - Перед використанням перевірте, чи повністю сухий прилад.
 -  **УВАГА:** не використовуйте цей прилад біля ванн, душових кабінок, резервуарів та інших ємностей з водою.
 - Враховуючи максимальну протяжність частини приладу, яку слід тримати рукою, фен потрібно прикріпити поза зоною досяжності особи, яка користується ванною або душем.
 - Діти віком від 8 років та особи з обмеженими фізичними, психічними та сенсорними можливостями або недостатнім досвідом та знаннями, можуть користуватися цим приладом, за умови що вони знаходяться під відповідним наглядом або були проінструктовані щодо безпечної експлуатації приладу й усвідомлюють наявний ризик.
 - Не дозволяйте дітям гратися з приладом.
 - Чищення та догляд за приладом не повинні виконуватися дітьми без нагляду.
 - Не користуйтеся несправним приладом. Не намагайтеся самостійно полагодити електроприлад, зверніться до уповноваженого фахівця. З метою запобігання ризиків заміну несправного шнуру живлення має виконувати виробник, фахівці з його сервісного центру або фахівці з відповідною кваліфікацією.
 - Вмикайте прилад тільки в мережу змінного струму та перевіряйте, щоб напруга в мережі співпадала з напругою, вказаною на приладі.
 - Не занурюйте прилад в воду та в інші рідини.
 - Не кладіть прилад туди, звідки він може впасти в воду або іншу рідину.
 - Не намагайтеся витягнути електричний прилад, якщо він упав у воду.
 - Вимкніть прилад перед тим, як покласти його.
 - Після користування приладом обов'язково відключіть його і витягніть вилку з розетки, але ніколи не тягніть за шнур.
 - Не забувайте постійно перевіряти чи чисті решітки вхідного та вихідного отворів.
 - Дайте приладу охолонути перед тим як зберігати його та не обмотуйте шнур живлення навколо фена при зберіганні.
 - Рівень звукового тиску для професійних фенів не перевищує 70 дБ(А).
 - Призначення приладу (див. технічні характеристики виробу)
- WALL-MOUNTED HAIRDRYER FOR COMMERCIAL USE

Переклад:

ФЕН ДЛЯ ВОЛОССЯ З НАСТІННИМ КРІПЛЕННЯМ ДЛЯ КОМЕРЦІЙНОГО ВИКОРИСТАННЯ

ІНСТРУКЦІЯ З МОНТАЖУ

**Настінний утримувач моделі 032.01
032.02 - 032.04 - 032.04/L - 032.05
032.05/R - 032.05/RL**

Модель 032.01 - 032.05

Стандартна модель з тумблером Вимкнено/Вімкнено.

Модель 032.02

Модель з стандартною Європейською розеткою, 2-х контактною з заземленням, розрахованою на струм 16А та з тумблером Вимкнено/Вімкнено.

**Модель 032.04 - 032.04/L - 032.05/R
032.05/RL**

Модель з універсальною розеткою для електробритви та з тумблером Вимкнено/Вімкнено. Запобіжний трансформатор ізольовує розетку для електробритви від основного живлення, а захисний пристрій перешкоджає роботі приладів з навантаженням більше, ніж 20VA.

Монтаж настінного утримувача

Монтаж має виконуватися відповідно кваліфікованим інженером-електриком, для того, щоб дотриматися існуючих національних правил безпеки. За умови повністю розстягнутого шнура фен не повинен бути досяжним для користувача ванни чи душу.

Існують два можливих способи монтажу:

A = підключення до внутрішньої проводки в стіні

B = підключення до зовнішньої поверхневої проводки

Увага: завжди відключайте загальну електромережу перед встановленням фену.

Для кожного контакту над пристроєм має бути встановлений вимикач з мінімальною відстанню між клемми 3 мм. При кожному розбиранні приладу необхідно його вимикати.

Спосіб A (підключення до внутрішньої проводки в стіні) для настінного утримувача 032.01 - 032.02 032.04 - 032.04/L - 032.05 - 032.05/R 032.05/RL

Внутрішня проводка, що підключається має бути не менше 3x2,5 мм² для настінних утримувачів моделей 032.01, 032.02, 032.02 - 032.04, 032.04/L, 032.05, 032.05/R, 032.05/RL.

1. Викрутивши шуруп (14), від'єднайте кришку (1) настінного утримувача від задньої панелі.
2. Від'єднайте заглушку (2) на задній панелі настінного утримувача.
3. Після від'єднання заглушки (2), заправте шнур електроживлення (3), який виходить з стіни, в отвір на задній панелі.
4. Закріпіть задню панель настінного утримувача, використовуючи дюбелі та шурупи, які входять в комплект.
5. Вийміть з'єднувальну колодку (4), під'єднайте шнур електроживлення (3) до колодки (4) як це зображено на малюнку, а потім вставте на місце з'єднувальну колодку (4).
6. Моделі 032.01, 032.04, 032.04/L, 032.05, 032.05/R,

032.05/RL мають два контакти і заземлення в них відсутнє. Модель 032.02 (з стандартною Європейською розеткою, 2-х контактною з заземленням): кабель заземлення, що виходить з стіни, має бути приєднаний до колодки. Кабель має бути розрахований на струм 16А.

7. Прилаштуйте передню панель настінного утримувача, зверніть увагу на відповідне положення кабельного рукава (6).
8. Закріпіть передню панель, закрутивши шуруп (14).
9. Вімкніть загальне електропостачання. Фен готовий до використання.

Спосіб B (підключення до зовнішньої поверхневої проводки) для настінного утримувача 032.01 - 032.04 - 032.04/L - 032.05 032.05/R - 032.05/RL

Проводка, що приєднується, має щонайменш відповідати типу H05VV-F 3x2,5 мм²

1. Викрутивши шуруп (14), від'єднайте кришку (1) настінного утримувача від задньої панелі.
2. Для заведення кабелю в кабельний рукав (11), від'єднайте заглушку (8) в нижній частині задньої панелі настінного утримувача.
3. Закріпіть задню панель настінного утримувача, використовуючи дюбелі та шурупи, які входять в комплект.
4. Заведіть кабельний рукав (11) за основний шнур електроживлення (13), вийміть з'єднувальну колодку (9), приєднайте основний шнур електроживлення (13) до з'єднувальної колодки (9) як це зображено на малюнку, і потім вставте на місце з'єднувальну колодку (9). Закріпіть кабельний захим (10) за допомогою шурупів.
5. Розташуйте кабельний рукава (6) та (11) у відповідних вимках в нижній частині задньої панелі.
6. Прилаштуйте передню панель настінного утримувача, зверніть увагу на відповідне положення кабельних рукавів (6) та (11).
7. Закріпіть передню панель, закрутивши шуруп (14).
8. Вімкніть загальне електропостачання. Фен готовий до використання.

ІНСТРУКЦІЯ ПО ЕКСПЛУАТАЦІЇ

Тумблери управління:

Тумблер управління на настінному утримувачі

0-1 = Вимкнено/Вімкнено

**Фен моделі 530.02 - 530.15 - 530.22
533.03 533.05 - 540.05 - 540.06 - 542.05
542.06**

Блакитна кнопка: ON = Вімкнено/Вімкнено
(для роботи фена необхідно утримувати натисненою)

Повзуноквий перемикач Cool = (мала потужність)
1 = (середня потужність)
2 = (максимальна потужність)

**Фен Модель 554.02 - 554.05 - 554.08
554.11 - 554.13**

Блакитна кнопка
ON = Вімкнено/Вімкнено
(для роботи фена необхідно утримувати натисненою)

Повзунковий перемикач
1=(мала потужність)
2=(максимальна потужність)

Фен

Модель 554.03 - 554.06 - 554.09 - 554.12

Повзунковий перемикач
0=(Off)
1=(мала потужність)
2=(максимальна потужність)

**Фен моделі 530.03 - 530.14 - 530.16
530.23 - 533.04 - 533.06 - 554.01
554.04 - 554.07 - 554.10**

Сіра кнопка = вимкнено/Вимкнено
(для роботи фена)
необхідно утримувати натисненою)

**Фен моделі 561.02 - 561.17 - 561.20
561.22**

Кнопка ON = Ввімкнено/Вимкнено
(для роботи фена необхідно
утримувати натисненою)
Лівий перемикач 0 = Вимкнено
1 = Мала сила потоку повітря
2 = Висока сила потоку повітря
Правий перемикач Cool = Мала температура повітря
1 = Середня температура повітря
2 = Висока температура повітря

ДОГЛЯД ЗА ПРИЛАДОМ

Копію прилад не використовуйте, основний перемикач на постійному утримувачі має знаходитись у положенні "Вимкнено". Фен не потребує особливого догляду чи уваги. Для чищення фену користуйтеся зволоженою у воді серветкою.

УВАГА: Категорично заборонено чищення фену м'якими засобами, розчинниками, спиртом та іншими хімічними засобами. Якщо в цьому є необхідність, решітку вхідного отвору можна почистити м'якою щіткою чи пилососом.

Важливо

Даний фен відповідає інструкціям з безпеки електровибробів. Він обладнаний запобіжником, який спрацює у разі його перегріву. Фен відновить роботу після того, як декілька хвилин охолоне, але, будь-ласка, перевірте, чи не забруднені решітки вхідного та вихідного отворів перед подальшим використанням фена.

Цей прилад відповідає вимогам європейських директив 2014/30/EU, 2014/35/EU, 2009/125/EC та регламенту (EC) № 1275/2008.

УВАГА!


Всі фени, перелічені у цих правилах використання, НЕ призначені для встановлення і використання у громадських установах, тренажерних залах, велнес/фітнес структурах, клубах, спра, тощо, де відбуватиметься їх часте або нечасте використання. Вони призначені виключно для встановлення і використання у номерах/ванних кімнатах у готелях, пансіонах, квартирах і каютах кораблів.

ГАРАНТІЯ

VALERA надає гарантію на придбаний Вами прилад на наступних умовах:

- Гарантія Аіє на умовах, установлених нашим офіційним дистриб'ютором на території країни, де був придбаний прилад. У Швейцарії у тих Країнах, де діють положення європейської Директиви 44/99/CE, гарантійний Термін складає 24 місяця для домашнього користування і 6 місяців для професійного або аналогічного йому використання. Гарантійний Термін обчислюється із дня покупки приладу. Датою покупки приладу є дата дійсного гарантійного талона, належним чином заповненого і проштампованого продавцем, або ж дата документа на покупку.
 - Гарантійне обслуговування надається тільки при пред'явленні даного гарантійного талону або документа на покупку.
 - Гарантія передбачає усунення всіх дефектів матеріалу або дефектів виготовлення, виявлених протягом гарантійного періоду. Усунення дефектів може здійснюватися шляхом ремонту приладу або його заміни. Гарантія не покриває дефекти або ушкодження, що виникли в результаті підключення приладу до електричної мережі, що не відповідає вимогам діючих норм; використання приладу не по призначенню, а також недотримання правил користування.
 - У відношенні гарантії не приймаються претензії будь-якого роду, зокрема претензії на відшкодування збитків, заподіяних за межами приладу, з виключенням невдвозначно встановлених діючими законами випадків можливої відповідальності.
 - Гарантійне обслуговування надається безоплатно; при цьому воно не надає право на продовження гарантійного терміну, а також на початок нового гарантійного періоду.
 - Гарантія втрачає силу у випадку наявності ушкоджень, що виникли в результаті порушень правил експлуатації, або ремонту приладу з боку неуповноваженого персоналу.
- У випадку виявлення несправності поверніть належним чином упакований прилад разом з гарантійним талоном, у якому проставлена дата і печатка продавця, в один з наших Центрів сервісного обслуговування або Вашому продавцеві, що передасть його офіційному імпортереві для гарантійного ремонту.



Символ  на продукті або на упаковці означає, що цей продукт може бути перероблено як домашнє сміття. Замість цього його може бути передано в спеціальне місце для утилізації відходів електричного та електронного обладнання. Гарантуючи, що продукт утилізовано коректно, ви сприяєте запобіганню потенційно негативних наслідків для зовнішнього середовища та здоров'я людей, що може в іншому випадку виникнути при неналежному поводженню з відходами цих продуктів. Для більш детальної інформації про утилізацію цих продуктів, будь ласка зв'яжіться з вашими локальними офісами в місті, вашими домашніми службами по утилізації відходів та магазинами, де ви придбали цей продукт.

VALERA є зареєстрованим торговим знаком компанії Ligo Electric S.A. - Швейцарія

ИНСТРУКЦИИ ПО УСТАНОВКЕ И ЭКСПЛУАТАЦИИ

Оригинальная инструкция

Внимательно прочитайте настоящие инструкции

Также доступны на сайте www.valera.com

МЕРЫ ПРЕДОСТОРОЖНОСТИ

- **Внимание:** Для обеспечения дополнительной защиты рекомендуется установить в системе элект-ропроводки, к которой подключается прибор, дифференциальный выключатель с током срабатывания не выше 30 мА. За более подробной информацией обращайтесь к квалифицированному электрику.
- Убедитесь, что система электроснабжения оснащена размыкающим устройством, обеспечивающим отключение от сети всех его полюсов в условиях перенапряжения: категории III.
- Прежде чем пользоваться прибором, убедись, чтобы он полностью высох.



- **ВНИМАНИЕ:** не используйте этот прибор поблизости от ванн, раковин или других емкостей, заполненных водой.
- Ввиду большой длины части фена, которую нужно держать в руках, фен следует закрепить таким образом, чтобы он оказался вне досягаемости человека, принимающего ванну или душ.
- Данный прибор может использоваться детьми от 8 лет и людьми с ограниченными физическими, сенсорными или умственными возможностями, либо с недостатком опыта и знаний в случае, если они находятся под надлежащим присмотром, либо были проинструктированы о безопасном способе эксплуатации прибора и отдают себе отчет о возникающих при этом рисках.
- Не давайте детям играть с прибором.
- Операции по чистке и техобслуживанию прибора не должны проводиться детьми без надзора.
- Не используйте прибор, если в нем наблюдается неисправность. Не пытайтесь сами отремонтировать электрический прибор, а обратитесь к авторизованному мастеру. Если кабель питания поврежден, его замена должна проводиться самим изготовителем или специалистами его сервисного центра, либо же техником с подобной им квалификацией с целью предупреждения всех возможных рисков.
- Подсоединяйте прибор только к источнику переменного тока и проверьте, чтобы напряжение в сети соответствовало напряжению, указанному на приборе.
- Ни в коем случае не погружайте фен в воду или в другие жидкости.
- Не кладите прибор на место, в которое может попасть вода или другие жидкости.
- Не пытайтесь достать упавший в воду прибор.
- Всегда, когда кладете прибор, выключайте его.
- Пользуйтесь феном так, чтобы решетки для входа и выхода воздуха никогда не были закрыты посторонним предметами.
- Не пользуйтесь прибором при наличии аномалий в работе, после его падения или при поврежденном шнуре.
- Не пытайтесь починить электроприбор самостоятельно, а обратитесь к авторизованному

техническому специалисту.

- Дети должны пользоваться прибором под присмотром взрослых, бдительно следящих, чтобы они не играли с прибором. Выключен.
- Уровень звукового давления для фен-ов для профессионального использования меньше 70 дБ(А).

• Обозначение прибора (см. технические данные изделия)
WALL-MOUNTED HAIRDRYER FOR COMMERCIAL USE

Перевод:

ФЕН С НАСТЕННОЙ ПОДСТАВКОЙ ДЛЯ ПРОФЕССИОНАЛЬНОГО ИСПОЛЬЗОВАНИЯ

ИНСТРУКЦИИ ПО УСТАНОВКЕ

Настенный держатель для фена мод. 032.01 - 032.02 - 032.04 - 032.04/L - 032.05 032.05/R - 032.05/RL

Модель 032.01 - 032.05

Базовая модель с выключателем.

Модель 032.02

Модель со стандартным европейским разъемом 16 А и с выключателем для фена.

Модель 032.04 - 032.04/L - 032.05/R 032.05/RL

С универсальным разъемом под бритву и с выключателем для фена. Предохранительный трансформатор изолирует разъем под бритву от сети электропитания, а защитное устройство препятствует использованию приборов мощностью свыше 20 ВА.

Установка настенного держателя

Данная работа должна быть выполнена только квалифицированным электриком, обеспечивающим соответствие системы действующим нормам техники безопасности. Фен не должен быть доступен лицу, принимающему ванну или душ, даже в случае максимального натяжения шнура.

Установка держателя может производиться двумя способами:

A = неразъемное соединение

B = разъемное соединение

Внимание! Перед выполнением установки необходимо выключить сетевой рубильник.

До прибора необходимо установить прерыватель с расстоянием между контактами не менее 3 мм. Всякий раз при открытии прибора прерыватель должен задействоваться для размыкания цепи.

Метод А (неразъемное соединение) для моделей 032.01- 032.02 - 032.04 032.04/L - 032.05 - 032.05/R - 032.05/RL

Кабели питания настенного держателя мод. 032.01, 032.02, 032.04, 032.04/L, 032.05, 032.05/R, 032.05/RL должны иметь сечение не менее 3x2,5 мм².

1. Снимите крышку (1) настенного держателя с задней части, ослабив винт (14).
2. Проткните отверстие в пластмассовой мембране (2), расположенной в задней части настенного держателя.
3. Проденьте главный кабель питания, выходящий из стены (3), в выполненное таким образом отверстие мембраны (2).
4. Закрепите на стене заднюю часть настенного держателя, используя прилагаемые дюбели и винты.
5. Снимите зажим (4), подсоедините кабель питания (3) к зажиму (4), как показано на рисунке, и установите зажим (4) на место (4).

6. Модели 032.01, 032.04, 032.04/L, 032.05, 032.05/R, 032.05/RL оснащены двойной изоляцией, поэтому в заземлении нет необходимости. В модели 032.02 со стандартным европейским разъемом кабель заземления сети электропитания должен быть подсоединен к зажиму (4). В данном случае также необходимо проверить, чтобы сеть электропитания была рассчитана на нагрузку 16А.

7. Закройте настенный держатель крышкой, обращая внимание на то, чтобы правильно расположить кабельный сальник (6), и зафиксируйте ее винтом (14).

8. Включите сетевой рубильник. Фен готов к использованию.

Метод В (разъемное соединение) для моделей 032.01-032.04-032.04/L- 032.05 032.05/R - 032.05/RL

Кабель питания должен относиться, по крайней мере, к типу H05VV-F 3x2,5 мм².

1. Снимите крышку (1) настенного держателя с задней части, ослабив винт (14).
2. Проткните отверстие в пластмассовой мембране (8), расположенной в нижней левой части настенного держателя и вставьте туда второй кабельный сальник.
3. Зафиксируйте на стене заднюю часть настенного держателя с помощью прилагаемых дюбелей и винтов.
4. Выньте кабель соединения держателя с сетью электропитания примерно на 200 мм (13), вставьте кабельный сальник (11), снимите зажим (9), подсоедините кабель (13) к зажиму (9) и установите последний на место. Аккуратно разместите вынутую часть кабеля, как показано на рисунке. Закрепите кабельный сальник (10) с помощью соответствующих винтов. Внимание: данный прибор оснащен двойной изоляцией и не требует заземления.
5. Установите короба кабельные сальники (6) и (11) в соответствующие отверстия.
6. Закройте настенный держатель крышкой, обращая внимание на то, чтобы правильно расположить тобы правильно расположить кабельные сальники (6) и (11).
7. Зафиксируйте крышку с помощью винта (14).
8. Включите сетевой рубильник. Фен готов к использованию.

ИНСТРУКЦИИ ПО ЭКСПЛУАТАЦИИ

Переключение

Выключатель настенного держателя: 0-1 = выкл./вкл.

Фен Мод. 530.02 - 530.15 - 530.22 - 533.03 533.05 - 540.05 - 540.06 - 542.05 и 542.06

Кнопка фена:

ON = вкл./выкл. (держатель кнопки нажатой для включения прибора)

Переключатель Cool (Холодный воздух) = (минимальная мощность)
1 = (средняя мощность)
2 = (максимальная мощность)

Фен Мод. 554.02 - 554.05 - 554.08 554.11 - 554.13

Кнопка фена
ON=вкл./выкл.

(держат кнопку нажатой для включения прибора)

Переключатель

1=(минимальная мощность)

2=(максимальная мощность)

Фен Мод. 554.03 - 554.06 - 554.09 - 554.12

Переключатель

0=(Off)

1=(минимальная мощность)

2=(максимальная мощность)

Фен Мод. 530.03 - 530.14 - 530.16

530.23 - 533.04 - 533.06 - 554.01 - 554.04

554.07 - 554.10

Выключатель

= вкл. / выкл. (держат кнопку нажатой для включения прибора)

Фен Мод. 561.02 - 561.17 - 561.20 - 561.22

Кнопка фена ON (ВКЛ.) = вкл./выкл. (держат кнопку нажатой для включения прибора)

Левый переключатель

0 = Прибор выключен
1 = Поток воздуха средней мощности
2 = Поток воздуха высокой мощности

Правый переключатель

Cool

(Холодный воздух) = Низкая температура

1 = Средняя температура

2 = Высокая температура

УХОД ЗА ПРИБОРОМ

Когда Вы не пользуетесь феном, выключатель на настенном держателе должен находиться в положении "выкл." (0). Прибор не требует специального ухода

Очищайте прибор увлажненной водой тканью.

ВНИМАНИЕ: Категорически запрещается производить чистку фена с применением моющих средств, растворителей, алкоголя и различных химических составов.

При необходимости, почистите воздухозаборную решетку кисточкой или пылесосом.

Важное примечание

Данный фен соответствует нормам безопасности, установленным для электроприборов. Данный прибор оборудован предохранительным термостатом. В случае перегрева прибор выключается автоматически. После краткого перерыва прибор возобновит работу. Всякий раз перед использованием прибора проверяйте, чтобы решетка для входа и выхода воздуха были абсолютно чистыми.

ВАЖНОЕ ПРИМЕЧАНИЕ

Все фены для волос, перечисленные в этих правилах по эксплуатации, НЕ предназначены для установки и использования в общественных заведениях, гимнастических залах, оздоровительных/спортивных комплексах, клубах, термальных центрах и т.д. с высокой или низкой посещаемостью.

Они предназначены для установки и использования исключительно в номерах/отдельных ванных комнатах гостиниц, пансионатов, жилых помещениях и в корабельных каютах.


Данный прибор соответствует европейским Директивам 2014/30/EU, 2014/35/EU, 2009/125/EC и стандарту (EC) N. 1275/2008.

ГАРАНТИЯ

VALERA гарантирует приобретенный вами прибор при следующих условиях:

- 1 Гарантия действует на условиях, устанавливаемых нашим официальным дистрибьютером на территории страны, где был приобретен прибор. В Швейцарии и в странах, в которых действует европейская директива 44/99/CE, гарантийный срок составляет 24 месяца при домашнем использовании прибора и 6 месяцев при его профессиональном или подобном профессиональном применении. Гарантийный срок вступает в силу с момента покупки прибора. Датой покупки прибора является дата настоящего гарантийного свидетельства, надлежащим образом заполненного и заштемпелеванного продавцом, или же дата документа покупки.
 2. Гарантийное обслуживание предоставляется только при предъявлении настоящего гарантийного свидетельства или документа покупки.
 3. Гарантия предусматривает устранение всех дефектов материала или изготовления, выявленных в течение гарантийного периода. Устранение дефектов может осуществляться путем ремонта прибора, либо замены его. Гарантия не покрывает дефекты или повреждения, возникшие в результате подключения прибора к электрической сети, не отвечающей требованиям действующих норм; неправильного использования прибора, а также несоблюдения правил пользования.
 4. В отношении гарантии не принимаются претензии любого рода, в частности претензии на возмещение убытков, причиненных за пределами прибора, с исключением недвусмысленно установленных действующими законами случаев возможной ответственности.
 5. Гарантийное обслуживание предоставляется безвозмездно. При этом оно не дает право на продление гарантийного срока, а также на начало нового гарантийного периода.
 6. Гарантия теряет силу в случае нарушения конструкции или ремонта прибора неуполномоченным персоналом.
- В случае возникновения какой либо несправности верните надлежащим образом упакованный прибор вместе с гарантийным обязательством, несущим дату и печать продавца, в один из наших Центров сервисного обслуживания или вашему продавцу, который передаст его официальному импортеру для выполнения гарантийного ремонта.



Символ  на изделии или на его упаковке указывает, что данное изделие не подлежит утилизации в качестве бытовых отходов. Вместо этого его следует сдать в соответствующий пункт приема электронного и электрооборудования для последующей утилизации. Соблюдая правила утилизации изделия, Вы можете предотвратить причинение потенциального ущерба окружающей среде и здоровью людей, который возможен вследствие неподобающего обращения с подобными отходами. За более подробной информацией об утилизации данного изделия просьба обращаться к местным властям, в службу по вывозу и утилизации отходов или в магазин в котором Вы приобрели данное изделие.

VALERA является зарегистрированным торговым знаком Ligo Electric S.A. - Швейцария

تعليمات التركيب والاستعمال - التعليمات الأصلية


يرجى قراءة هذه التعليمات بدقة وحرص. متاحة أيضا على الموقع www.valera.com

تحذيرات الأمان

● هام: لضمان حماية إضافية، ننصح بأن يركب في شبكة التيار الكهربائي التي تغذي الجهاز مفتاح قاطع فاصل بتدخل تيار لا يتجاوز 30 م أمبير (mA). لمزيد من المعلومات، قم بمراجعة فني كهربائي مؤهل.

● تحقق من وجود جهاز على الشبكة الكهربائية يضمن الفصل متعدد الأقطاب عن شبكة التيار في حالات فنة الجهد المفرط.

● تأكد من أن الجهاز جاف تماما قبل استعماله.

● تنبيه: لا تستعمل أبدا الجهاز بالقرب من حوض الحمام، والمغسلة أو أي وعاء آخر مملوء بالماء. 

● بالنظر إلى الامتداد الأقصى للجزء الذي يمسك في اليد، فإن مجفف الشعر هذا يجب أن يثبت بعيدا عن متناول الشخص الذي يستخدم حوض الحمام أو الدش.

● يمكن استعمال هذا الجهاز من قبل الأطفال ابتداء من عمر 8 سنوات أو من قبل الأشخاص ذوي الإمكانات الجسدية أو الحسية أو العقلية المحدودة، أو الأشخاص محدودي الخبرة والدراسة فقط بالإشراف اللازم عليهم أو بعد تزويدهم بتعليمات استعمال الجهاز بشكل آمن وعند إدراكهم للخطر الذي يتعلق باستعمال الجهاز.

● يجب الإشراف على الأطفال لضمان عدم لعبهم بالجهاز.

● لا يجب أن يقوم بعمليات التنظيف والصيانة الأطفال بدون مراقبة.

● لا تستعمل جهازك إذا بدا عليه أمرا شاذًا، أو إذا سقط أو إذا تعرض السلك الكهربائي للتلف. لا تحاول أن تصلح الجهاز من تلقاء نفسك، بل قم بتوكيل هذا الأمر لفني مؤهل معتمد.

● قم بتوصيل الجهاز فقط بتيار متردد وأحرص على أن يكون جهد توتر التيار مطابقًا للجهد المبين على الجهاز.

● لا تضع الجهاز أبدا من مكان يعرضه للسقوط في الماء أو في أي سائل آخر.

● لا تغمر بتاتا الجهاز بالماء أو بأي سائل آخر.

● لا تحاول أبدا استرجاع جهاز كهربائي سقط في الماء.

● قم بإطفاء الجهاز دائما عن تنحيته.

● استعمل مجفف الشعر بطريقة تحرص على أن تكون شبكات دخول الهواء وخروجه غير مسدودة أو معاقة.

● مستوى ضغط الصوت لمجفف الشعر المخصص للاستخدام الحرفي هو أقل من 70 ديسيبل

(A).

● تعريف الجهاز (انظر بيانات الجهاز الفنية

WALL-MOUNTED HAIRDRYER FOR COMMERCIAL USE

الترجمة:

مجفف شعر بدعامة حائطية للاستعمال التجاري أو العمومي

تعليمات التركيب والاستعمال

تعليمات التركيب

الدعامة الحائطية لمجفف الشعر - الموديلات 032.01-
032.05/R - 032.05 - 032.04/L - 032.04 - 032.05/R
032.05/RL

الموديل 032.01 - 032.05

الموديل الرئيسي بمفتاح قاطع

الموديل 032.02

موديل بمقبس أوروبي قياسي بـ 16 أمبير ومفتاح قاطع لمجفف الشعر.

الموديل 032.05/RL - 032.05/R - 032.04/L - 032.04

موديل بمقبس جهاز قص عمومي. يقوم محول الأمان بعزل مقبس جهاز القص عن جهاز التيار الكهربائي والواقى يمنع استعمال الأجهزة التي تتجاوز قوتها 20 أمترة VA.

تركيب الدعامة الحائطية

يجب أن يقوم بتركيب الدعامة الحائطية فني الكهرباء المؤهل، طبقًا لتوجيهات السلامة السارية. يجب أن لا يتوصل مجفف الشعر إلى الشخص الذي يستعمل حوض الحمام أو الدوش، وأيضًا في حالة مد الكبل كليًا. هناك طريقتين للتركيب:

أ = للتوصيل الثابت

ب = للتوصيل المتحرك أو النقال

تنبيه: قبل التركيب، قم بإطفاء المفتاح القاطع العام للشبكة.

قبل نقطة موضع الجهاز، يجب تركيب مفتاح قاطع مزود بفتحة تلامس لا تقل عن 3 ملم لكل قطب. كل مرة تشغل فيها الجهاز، يجب تشغيل المفتاح القاطع لتشغيل التيار.

الطريقة أ (للتوصيل الثابت)

الموديلات 032.01 - 032.02 - 032.04 - 032.04/L
032.05/R - 032.05/RL - 032.05

كبلات التغذية للدعامة الحائطية للموديلات 032.01 - 032.02
032.04/L - 032.04 - 032.05/R - 032.05/RL

يجب أن يكون قياسها 2,5x3 ملم² على الأقل.

1. قم بنزع غطاء (1) دعامة الحائط من القسم الخلفي بترخية البراغي (14).
2. أكسر الغطاء البلاستيكي (2) الذي يوجد في القسم الخلفي على دعامة الحائط.
3. قم بإدخال كبل التغذية الرئيسي الذي يخرج من الجدار (3) في فتحة الغطاء الملائمة (2).
4. ثبت على الجزء الخلفي من الدعامة الحائطية باستعمال السدادات والبراغي المزودة.
5. قم بنزع طرف التوصيل (4)، قم بتوصيل كبل التغذية (3) بطرف التوصيل (4) كما هو موضح في الرسم ثم أعد طرف التوصيل إلى مكانه (4).

6. الموديلات 032.01 - 032.04 - 032.04/L - 032.05

032.05/R - 032.05/RL، مزودين بعازل

مزودج ولا يتطلبوا التأسيس. في الموديل 032.02 المزود بمقبس أوروبي قياسي، يجب توصيل موصل تأريض الجهاز بطرف التوصيل (4). في هذه الحالة، يجب التأكد من أن الجهاز مزود بحمل من 16 أمبير.

7. قم بتركيب غطاء دعامة الحائط وضع بدقة وحرص ضاغط الكبل (6) وثبته بالبراغي (14).

8. قم بتشغيل المفتاح القاطع للشبكة. مجفف الشعر جاهز للاستعمال.

الطريقة ب (للتوصيل المتحرك أو النقال)

الموديلات 032.01 - 032.04 - 032.04/L - 032.05/R
032.05/RL - 032.05/R

يجب أن يكون نوع كبل التغذية على الأقل من النوع H05VV-F 2,5x3 مم²

1. قم بنزع غطاء (1) دعامة الحائط من القسم الخلفي بترخية البراغي (14).
2. أكسر الغطاء البلاستيكي (8) الموجود على الحافة السفلية في القسم الأيسر على دعامة الحائط لإدخال ضاغط الكبل الثاني.
3. ثبت على الجزء الخلفي من الدعامة الحائطية باستعمال السدادات والبراغي المزودة (14).
4. انزع الغلاف العازل لكبل التوصيل لـ 200 ملم تقريبًا (13)، أدخل ضاغط الكبل (11)، قم بنزع طرف التوصيل (9)، قم بتوصيل كبل التغذية (13) بطرف التوصيل (9) ثم أعد طرف التوصيل إلى مكانه (9). أعد موضعة قسم الكبل المزود علاقته كما هو موضح في الرسم بدقة. قم بتهيئة ضاغط الكبل (10) بالبراغي

المخصصة. تتهيئة: الجهاز مزود بعازل مزودج ولا يتطلب التأسيس.

قم بوضع ضاغط الكبل (6) و(11) في المكان المحدد.

قم بتركيب غطاء دعامة الحائط وضع بدقة وحرص ضاغط الكبل (6) و(11).

قم بتهيئة الغطاء بالبراغي (14).

قم بتشغيل المفتاح القاطع للشبكة. مجفف الشعر جاهز للاستعمال.

التبديل

المفتاح القاطع لدعامة الحائط: 0 - 1 = إطفاء \ إشعال

موديلات مجفف الشعر 530.02 - 530.15 - 530.22

542.06 e 540.05 - 540.06 - 540.05 - 533.03

مفتاح - مجفف الشعر: ON = إشعال \ إطفاء
(استمر بالضغط لتشغيل الجهاز)
المبدل

بارد = (أدنى قوة)

1 = (قوة متوسطة)

2 = (أقصى قوة)

مجفف الشعر

الموديل 554.02 - 554.05 - 554.08

554.13 - 554.11

اضغط المفتاح

ON = إشعال / إطفاء (استمر بالضغط لتشغيل مجفف الشعر)

المبدل

1 = (أدنى قوة)

2 = (أقصى قوة)

الضمان

تضمن VALERA الجهاز الذي قمت بشرائه وفقا للشروط التالية:

1. تعتبر شروط الضمان التي يحددها موزعنا الرسمي في بلد الشراء شروطا سارية.

في سويسرا وفي باقي الدول التي تعمل بالتوجيه الأوروبي CE 99/44 تكون مدة الضمان هي 24 شهرا للاستخدام المنزلي للجهاز و 6 أشهر للاستخدام الحرفي للجهاز أو ما شابه. تبدأ فترة الضمان من تاريخ شراء الجهاز. تاريخ الشراء هو التاريخ الذي يثبت كتابيا في شهادة الضمان هذه التي يجب بالضرورة ملئها ثم ختمها من البائع أو لحظة استلام وثيقة الشراء.

2. يتم تطبيق الضمان وما يتربط عليه من حقوق فقط بعد تقديم شهادة الضمان هذه أو وثيقة الشراء.

3. يغطي الضمان جميع العيوب والأعطال التي تحدث أثناء فترة الضمان والتي تعود إلى وجود عيوب في المواد المستخدمة لتصنيع الجهاز أو إلى عيوب صناعية. يمكن إصلاح هذه العيوب والأعطال أو استبدال المنتج نفسه بالكامل حالة استحالة الإصلاح. لا يغطي هذا الضمان الأعطال والتلفيات التي قد تنتج عن توصيل الجهاز بشبكة التيار الكهربائي بشكل غير صحيح أو مطابق المواصفات والقواعد السارية في هذا الشأن، أو عن سوء استخدام الجهاز مثل استخدامه دون مراعاة واحترام لقواعد وإرشادات الاستخدام التي تحددها الشركة المصنعة.

4. تستبعد من الضمان أيضا أية مطالبات من أية نوعية كانت وخاصة المطالبات بالحصول على أية تعويضات كانت نتيجة للتعرض عن أية أضرار أو تلفيات خارج الجهاز أو في مكان استخدامه، وتستثنى من ذلك المسؤولية التي تقرها بصورة واضحة القوانين السارية.

5. يتم تقديم خدمة الضمان دون مقابل؛ هذا الضمان غير قابل لإطالة مدته وتجديدها.

6. يسقط هذا الضمان في حالة العبث بالجهاز أو بمكوناته أو في حالة إصلاحه من قبل أشخاص غير معتمدين أو مصرح لهم.

عند وجود عيب، قم بإرجاع الجهاز وهو مغلف جيدا وبصحبته شهادة الضمان التي تحمل تاريخ الشراء وختم البائع إلى أحد مراكز خدمة العملاء وتقديم الدعم الفني المعتمدة أو إلى وكيل التوزيع الخاص بنا الذي سيتولى أمر إرسال الجهاز إلى المستورد الرسمي للقيام بعمليات الإصلاح وفقا لشروط ونصوص الضمان.

مجفف الشعر

الموديل 554.03 - 554.06 - 554.09 - 554.12

المبتدل

0 = (إطفاء OFF)

1 = (أدنى قوة)

2 = (أقصى قوة)

موديلات مجفف الشعر 530.14 - 530.16 - 530.03

530.23 - 533.04 - 533.06 - 554.01 - 554.04 - 554.07

554.10

مفتاح مجفف الشعر: ON = إشعال \ إطفاء

(استمر بالضغط لتشغيل الجهاز)

موديلات مجفف الشعر 561.22 - 561.20 - 561.17

561.02

مفتاح مجفف الشعر: ON = إشعال \ إطفاء

(استمر بالضغط لتشغيل الجهاز)

المبتدل الأيسر = 0 = مطفي

1 = دفق الهواء المتوسط

2 = دفق الهواء القوي

المبتدل الأيمن = بارد = درجة الحرارة المنخفضة

1 = درجة الحرارة المتوسطة

2 = درجة الحرارة العالية

الصيانة

في حالة عدم استعمال الجهاز، يجب تثبيت المفتاح القاطع للدعامة الحائطية على وضع "إطفاء" (0). لا يتطلب الجهاز عناية خاصة.

قم بتنظيف الجهاز بقطعة قماش مرطبة بالماء.

تنبيه: يمنع بتاتا تنظيف مجفف الشعر بالمواد المنظفة والمذيبة

والكحول والمواد الكيميائية المختلفة.

إذا دعت الضرورة، قم بتنظيف شبك دخول وخروج الهواء بواسطة فرشاة أو شفاط الغبار.

هام

يُطبق هذا الجهاز لقوانين السلامة للأجهزة الكهربائية الجاهز مزود بترموستات الأمان. في حالة التسخين المفرط يتوقف مجفف الشعر عن العمل تلقائياً يستعد الجهاز عمله بعد فترة قصيرة من الزمن. قبل كل استعمال، تكد من أن شبك دخول وخروج الهواء نظيفة تماما.

هذا الجهاز مطابق للتوجيهات والتوصيات الأوروبية

EC/125/2009, EU/35/2014, EU/30/2014 والقانون

(الاتحاد الأوروبي) رقم 2008/1275.

هام

جميع مجففات الشعر المدونة في توجيهات الاستعمال هذه ليست مناسبة للتركيب والاستخدام في المرافق العامة وصلالات الرياضة والغافية / نوادي اللياقة البدنية ومنتجعات الترفيه الصحية المعدنية، الخ، كثيرة أو قليلة المزاولة.

مناسبة فقط للتركيب والاستخدام في الغرف / الحمامات الخاصة في الأوتيلات والفنادق والمنزل وكابينات السفن.

VALERA ماركة مسجلة تخص

Ligo Electric S.A. - سويسرا

安装及使用说明 - 原文说明

请仔细阅读本使用说明册。网站WWW.VALERA.COM上同样备有供查阅。

安全须知

- **重要事项：**为了保证具有额外的安全保护，建议在器具供电电路中安装一个介入电流在30 MA以下的差动开关。详情请向电气技术人员咨询。
- 检查电气设备已插入一个装置，确保在过电压类别III的条件下与电源全极断开。
- 确保本器具在使用之前完全干燥。
- **注意：注意：**请勿在浴缸、水槽或其它装有水的容器附近使用本器具。
- 这款吹风机，考虑到手持部分的最大延伸，必须固定在使用浴缸或淋浴者触及不到的地方。
- 8岁以上的儿童，以及身体残疾、聋盲或智障人士，或缺乏经验和知识的人士可在适当的监督之下使用本器具，或者教导他们如何安全使用本器具，让他们能够意识到相关的危险。
- 儿童不得玩弄本器具。
- 儿童不得在无人监管的情况下清洁和保养本器具。
- 器具出现故障时，请勿使用本器具。
- 请勿尝试自行修理本器具，必须请求授权的技术人员进行维修。
- 如果电源线损坏，必须由制造商、售后技术服务中心或具备等同资格的技术人员予以更换，以防危险产生。
- 请仅把本器具连接在交流电上使用，检查电网电压是否与器具上标明的使用电压相符。
- 请勿把本器具放置在有可能会掉入水或其他液体中的位置。
- 不要试图捡取落入水中的电器。
- 放置器具时，应一直把器具先熄灭。
- 保持器具的进气和送风网格畅通无阻地使用电吹风。
- 如本器具的电源线损坏，必须由制造商、售后技术服务中心或具备资格的技术人员予以更换，以防危险产生。

• 专业用途的电吹风的声压级小于 70分贝。

• 设备名称（见产品技术数据）

WALL-MOUNTED HAIRDRYER FOR COMMERCIAL USE

翻译：

有墙壁支撑架的商用吹风机

安装说明

**电吹风壁挂底座，型号032.01 - 032.02
032.04 - 032.04/L - 032.05 - 032.05/R
032.05/RL**

032.01 - 032.05型

带开关的普通型。

032.02型

带标准欧洲16 A插座和电吹风开关型

032.04 - 032.04/L型 - 032.05/R

032.05/RL

带通用须刨插座和电吹风开关型。带有一个安全变压器，把须刨与电网中的电气设备隔离开来，并防止20 VA以上功率的设备使用。

壁挂底座安装

本作业必须由具备资格的技术人员进行，以符合现行的安全法规。不得让正在使用浴缸或淋浴的人触及电吹风，即使电线的最大长度可以到达亦然。

备有两种不同的安装方式：

A = 固定连接

B = 活动连接

注意：安装前应先把手电总开关关闭。

在器具的上游线路必须安装一个每极触点开路起码有3毫米间距的开关。每次打开器具时，开关必须被触动而断路。

**032.01 032.02 - 032.04 - 032.04/L
032.05 032.05/R - 032.05/RL 型的A方式
(固定连接)**

壁挂底座供电电线，型号032.01, 032.02, 032.04, 032.04/L, 032.05, 032.05/R, 032.05/RL
起码必须有3x2.5 mm²。

1. 拧松螺丝(14)，从背部拆下壁挂底座的盖子(1)。
2. 穿破壁挂底座后部的塑料薄片(2)。
3. 将从墙壁(3)出来的主电源线插入破开的塑料薄片(2)的孔中。
4. 利用随附的膨胀螺栓和螺丝把壁挂底座的背部固定在墙壁上。
5. 拆下端子(4)，如图般把电源线(3)连接在端子(4)上，然后重新装上端子(4)。
6. 032.01、032.04和032.04/L, 032.05, 032.05/R,

032.05/RL型备有双重绝缘，无需接地。型号032.02配有欧洲标准的插座，电源的地线必须连接在端子(4)上。在此情况下，另外还必须检查电源是否适合16A的负荷。

7. 装上壁挂底座的盖子，注意准确定位电线夹(6)，并用螺丝(14)将其固定。
8. 打开电源开关。电吹风已经就绪使用了。

**032.01 - 032.04 - 032.04/L - 032.05 -
032.05/R - 032.05/RL 型的B方式
(活动连接)**

电源线必须起码为H05VV-F 3x2.5 mm²。

1. 拧松螺丝(14)，从背部拆下壁挂底座的盖子(1)。
2. 穿破壁挂底座左侧下边缘用于第二个电线夹插入的塑料薄片(8)。
3. 利用随附的膨胀螺栓和螺丝把壁挂底座的背部固定在墙壁上。
4. 剥下电网连接的电源线的外层约200毫米长度。(13)，插入电线夹(11)，拆下端子(9)，把电线(13)连接到端子(9)上并重新安装端子(9)。如图般准确地定位电线芯线的裸露部分。用专门的螺丝固定电线夹(10)。注意：本设备带有双重绝缘，因而没有地线连接。
5. 把线夹(6)和(11)放在专用座内。
6. 装上壁挂底座的盖子，注意准确定位电线夹(6)和(11)。
7. 利用螺丝(14)固定盖子。
8. 打开电源开关。电吹风已经就绪使用了。

使用说明

变换

壁挂底座开关：0-1 = 关/开

**电吹风型号530.02 - 530.15 - 530.22
533.03 - 533.05 - 540.05 - 540.06
542.05和542.06**

电吹风按钮： ON =
开/关(按住按钮来让设备运行)

变换器 Cool = (最低功率)
1 = 中等功率
2 = 最大功率

**电吹风型号554.02 - 554.05 - 554.08
554.11 - 554.13**

电吹风按钮： ON =

开/关(按住按钮来让设备运行)

1 = 最高功率

2 = 最高功率

**电吹风型号554.03 - 554.06 - 554.09
554.12**

变换器

0 = (关闭)

1 = 最高功率

2 = 最高功率

**电吹风型号530.03 - 530.14 - 530.16
530.23 - 533.04 - 533.06 - 554.01
554.04 - 554.07 - 554.10**

按钮开关 = 开/关(按住按钮来让设备运行)

**电吹风型号561.02 - 561.17 - 561.20
561.22**

电吹风按钮ON = 开/关(按住按钮来让设备运行)

左变换器 0 = 关

1 = 中气流

2 = 强气流

右开关 Cool = 低温

1 = 中温

2 = 高温

维护

不使用吹风机时，壁挂底座的开关必须置于“关闭”(0)位。本器具不要求任何特殊的维护操作。可用湿布清洁电吹风。

注意：严禁使用清洁剂、溶剂、酒精和其他化学产品清洁电吹风。如有需要，可使用扫帚或吸尘器清洁进风网格。

重要事项

本电吹风符合电气设备的安全标准。本电吹风备有一个安全恒温器。出现过热时，机器会自动停机。经过了一个短暂等待后，机器将可重新运作。每次使用前，请检查本电器的进气和送风网格是否洁净。

本电器符合欧洲标准2014/30/EU, 2014/35/EU, 2009/125/EC以及(欧盟)第 1275/2008号法规。

重要事项

本使用标准中列出的所有吹风机不适合在使用频率高或低的公共设施、健身房、康体/健身中心、俱乐部、水疗中心里安装及使用。

它们只适合在酒店、膳宿公寓、住宅和轮船客舱的房间/私人浴室里安装和使用。

保修证书

VALERA 按照以下条件向阁下购买的设备提供产品保修：

1. 由我司授权的、在产品购买国的正式经销商所订立的保修条款为有效条款。在瑞士以及以欧洲标准 44/99/CE 为现行标准 的其他国家里，对于家庭用途的产品，其保修期限为 24 个月，对于专业及类似用途的产品，其保修期限为 6 个月。保修期是从设备购买之日起计算。购买的日期以显示的日期或由经销商盖章并完整填写的本保修证书的日期或产品购买单据上的日期为准。
2. 只有能够出示本保修证书或产品购买单据，本产品保修证书才适用。
3. 产品保修可消除在保证期间出现的、由于材料或制造缺陷而造成的所有故障。消除故障可通过维修或更换产品来进行。产品保修不包括由于执行不符合标准的电线连接、使用产品不当或忽略使用规则而造成的故障或损失。
4. 任何其他性质的索赔均不予以负责，尤其是设备以外的任何损失赔偿。对于现行法规中规定的责任则除外。
5. 产品保修服务为免费服务；服务本身不构成保修期的延长或保修期的重新开始。
6. 如设备由非授权人员擅自改动或维修，本保证则失效。

出现故障时，请把包装好的产品连同经销商签章的保修证书一起送交我司授权的服务中心，或送往你购买产品的商店，由店方负责交给正式入口商进行产品保修。

VALERA 是瑞士 Ligo Electric S.A. 的注册商标。

کلید برکت دیواری: خاموش/روشن = ۰-۱

سشوار مدل‌های 530.02 - 530.15 - 530.22 - 533.03

533.05 - 540.05 - 540.06 - 542.05 و 542.06

دکمه سشوار: روشن/خاموش (برای بکارانداختن دستگاه، دکمه را فشرده نگاه دارید) ON

کلید

1 = Cool (قدرت حداقل)

1 = (قدرت متوسط)

2 = (قدرت حداکثر)

سشوار مدل‌های 554.02 - 554.05 - 554.08 - 554.11

554.13

دکمه سشوار: روشن/خاموش (برای بکارانداختن دستگاه، دکمه را فشرده نگاه دارید) ON

1 = (قدرت حداقل)

2 = (قدرت حداکثر)

سشوار مدل‌های 554.03 - 554.06 - 554.09 - 554.12

کلید

0 = (خاموش)

1 = (قدرت حداقل)

2 = (قدرت حداکثر)

سشوار مدل‌های 530.03 - 530.14 - 530.16 - 530.23

533.06 - 533.04 - 554.01 - 554.04 - 554.07

554.10

دکمه = روشن/خاموش (برای بکارانداختن دستگاه، دکمه را فشرده نگاه دارید)

سشوار مدل‌های 561.02 - 561.17 - 561.20 - 561.22

روشن/خاموش (برای بکارانداختن دستگاه، دکمه را فشرده نگاه دارید) = دکمه سشوار ON

کلید چپ

0 = خاموش

1 = جریان هوای متوسط

2 = جریان هوای قوی

کلید راست

1 = Cool درجه حرارت پایین

1 = درجه حرارت متوسط

2 = درجه حرارت بالا

تعمیر و نگهداری

وقتی که سشوار مورد استفاده قرار نمی‌گیرد، کلید برکت دیواری باید روی "خاموش" (0) قرار داشته باشد. دستگاه نیاز به مراقبت‌های ویژه ندارد. دستگاه را با یک پارچه مرطوب‌شده با آب تمیز کنید.

توجه: تمیز کردن سشوار با مواد شوینده، حلال‌ها، الکل و مواد شیمیایی مختلف ممنوع است. در صورت لزوم شبکه ورودی هوا را با قلم مو یا جاروی برقی تمیز کنید.

مهم:

این سشوار استانداردهای ایمنی برای دستگاه‌های الکتریکی را رعایت می‌کند. این سشوار مجهز به یک ترموستات ایمنی

ضمانت‌نامه

VALERA دستگاه خریداری شده توسط شما را با شرایط ذیل ضمانت می‌نماید:

1. شرایط ضمانت تعیین شده توسط توزیع کننده رسمی ما در کشور محل خرید معتبر هستند. در سوئیس و کشورهایی که مقررات اروپایی 44/99/CE معتبر هستند، دوره ضمانت 24 ماه برای استفاده خانگی و 6 ماه برای استفاده حرفه‌ای یا مشابه آن است. دوره ضمانت از تاریخ خرید دستگاه آغاز می‌شود. تاریخ خرید، تاریخی است که در این گواهی ضمانت که بطور مناسب تکمیل و مهر شده، قید گردیده یا تاریخی که در مدرک خرید قید شده است.
 2. ضمانت فقط بعد از ارائه این گواهی ضمانت یا ارایه مدرک خرید، قابل اعمال است.
 3. ضمانت، بر طرف کردن تمام نقایصی که در مدت ضمانت بروز کرده و ناشی از نقایص جنس کالا یا نقایص ساخت است، را پوشش می‌دهد. بر طرف کردن نقایص دستگاه می‌تواند با تعمیر یا تعویض آن محصول صورت گیرد. این ضمانت نقایص یا خسارات ناشی از متصل کردن به شبکه برق غیر منطبق با مقررات، یا ناشی از استفاده نابهجا از محصول و همچنین ناشی از عدم رعایت مقررات استفاده را پوشش نمی‌دهد.
 4. هرگونه جبران خسارت یا هر ماهیتی، به‌ویژه جبران خسارت احتمالی خارج از دستگاه، مستثنا است به استثنای مسئولیت احتمالی که صریحاً در قوانین جاری تعیین شده باشد.
 5. سرویس ضمانت بدون مطالبه هزینه، انجام می‌شود؛ آن بر طولانی شدن یا شروع مجدد دوره ضمانت دلالت نمی‌کند.
 6. در صورتی که این دستگاه توسط افراد غیر مجاز دستکاری یا تعمیر شود، این ضمانت از درجه اعتبار ساقط می‌گردد.
- در صورت خرابی، دستگاه بخوبی بسته‌بندی شده را همراه با گواهی ضمانت دارای تاریخ و مهر فروشنده به یکی از مراکز خدمات مجاز برگردانید یا به فروشنده خودتان تحویل دهید تا وی، برای تعمیر مربوط به ضمانت، نسبت به ارسال آن برای وارکننده رسمی دستگاه اقدام نماید.

دور انداختن دستگاه

علامت سطل زباله بر روی محصول یا بر روی بسته‌بندی آن

نشان می‌دهد که این محصول را با زباله‌های خانگی نباید دور

انداخت؛ آن را می‌باید به مراکز جمع‌آوری و



بازیافت تجهیزات الکتریکی و الکترونیکی تحویل داد. با اطمینان یافتن از دور انداختن درست دستگاه، از پیامدهای زیان‌بار و بالقوه دورانداختن نامناسب این دستگاه بر روی محیط زیست و سلامت انسان، پیش‌گیری می‌شود.

برای کسب اطلاعات بیشتر درباره بازیافت این محصول، با فروشنده یا مرکز خدمات پس‌ازفروش مشورت نمایید.

مهم

تمامی سشوارهای لیست شده در این استاندارد استفاده، برای نصب و استفاده در اماکن عمومی، باشگاه‌های ورزشی، اماکن تندرستی/فیتنس، کلوب‌ها، چشمه‌های آب معدنی، وغیره با تردد فراوان و کم مردم مناسب نیستند.

فقط برای نصب و استفاده در اتاق‌ها/دستشویی‌های خصوصی مسافرخانه‌ها، پانسیون‌ها، منازل و در کابین‌های ناو‌ها مناسب هستند.

وایرلایف تجاری ثبت شده شرکت Ligo Electric. S.A در سوئیس است.

● سطح فشار صوتی برای سشوارهای مخصوص استفاده حرفه‌ای کمتر از 70 dB(A) است.

● تخصیص دستگاه (اطلاعات فنی محصول را ببینید)

WALL-MOUNTED HAIRDRYER FOR COMMERCIAL USE

ترجمه:

سشوار با پایه دیواری برای استفاده تجاری

دستورالعمل‌ها برای نصب

براکت دیواری برای سشوار مدل‌های 032.01 - 032.02

032.04/L - 032.05 - 032.05/R

032.05/RL

مدل 032.01 - 032.05

مدل پایه با کلید.

مدل 032.02

مدل با پرزیز استاندارد اروپایی ۱۶ آمپر و کلید برای سشوار.

مدل 032.04/L - 032.04/R

035.05/RL

مدل با پرزیز ریش‌تراش یونیورسال و با کلید برای سشوار. یک ترانسفورماتور ایمنی پرزیز ریش‌تراش را از شبکه برق ایزوله کرده و یک محافظ مانع استفاده دستگاه‌های با قدرت بیش از ۲۰ وات می‌شود.

نصب براکت دیواری

این کار باید انحصاراً توسط یک برق‌کار واجد شرایط انجام شود، مطمئن شوید که مطابق با مقررات ایمنی جاری باشد. سشوار نباید توسط فردی که از حمام یا دوش شما استفاده می‌کند، قابل‌دست‌رس باشد، حتی با حداکثر طول سیم. دو روش مختلف نصب و راه‌اندازی وجود دارد:

A = با اتصال ثابت

B = با اتصال متحرک

توجه: قبل از نصب کلید اصلی شبکه را خاموش کنید

در بالای دستگاه باید کلیدی با شکاف تماس با حداقل ۳ میلی‌متر برای هر قطب نصب شود. هر بار که دستگاه باز می‌شود، کلید باید برای بازکردن مدار فعال شود.

روش A (با اتصال ثابت) برای مدل‌های 032.01 - 032.02

032.04/L - 032.04/R

032.05/RL - 032.05/R

کابل‌های برق برای براکت دیواری مدل 032.01، 032.02، 032.04/L و 032.04/R و 032.05/R - 032.05/R - 032.05/RL حداقل باید 2,5 x 3 میلی‌متر مربع باشند.

1. پوشش (۱) براکت دیواری را با شل‌کردن پیچ (۱۴) از قسمت پشتی بردارید.

2. غشای پلاستیکی (۲) را که در قسمت پشتی براکت دیواری قرار دارد، بشکنید.

3. سیم اصلی تغذیه الکتریکی که از دیوار (۳) بیرون می‌آید را در مجاورت سوراخ مقابل غشای باز (۲) وارد کنید.

4. قسمت پشتی براکت دیواری را با استفاده از رولپلاک و پیچ‌های ارائه‌شده به دیوار ببندید.

5. گیره (۴) را برداشته، سیم تغذیه الکتریکی (۳) به گیره (۴) را همان‌طور که در تصویر نشان داده شده است، متصل کرده و گیره (۴) را مجدداً در جای خود قرار دهید.

6. مدل‌های 032.01، 032.04، 032.04/L و 032.05 - 032.05/R - 032.05/RL مجهز به عایق دوبل هستند و نیازی به اتصال زمینی ندارند. در مدل

032.02 با پرزیز استاندارد اروپایی، هادی زمین دستگاه شبکه باید به گیره (۴) متصل شود. در این مورد همچنین باید بررسی شود که شبکه برق برای باری معادل ۱۶ آمپر پیش‌بینی شده باشد.

7. پوشش براکت دیواری را با توجه به قراردادن دقیق پولک لاستیکی (۴) مورد استفاده قرار داده و با آن را با پیچ (۱۴) ثابت کنید.

8. کلید شبکه برق را روشن کنید. سشوار برای استفاده آماده است.

روش B (با اتصال متحرک) برای مدل‌های 032.01

032.04/L - 032.04/R

032.05/RL - 032.05/R

کابل برق باید حداقل از نوع 2,5 x 3 H05VV-F میلی‌متر مربع باشد.

1. پوشش (۱) براکت دیواری را با شل‌کردن پیچ (۱۴) از قسمت پشتی بردارید.

2. غشای پلاستیکی (۸) که روی لبه پایینی در سمت چپ براکت دیواری برای واردکردن پولک لاستیکی دوم قرار دارد را بشکنید.

3. قسمت پشتی براکت دیواری را با استفاده از رولپلاک و پیچ‌های ارائه‌شده به دیوار محکم کنید.

4. کابل برق را حدود ۲۰۰ میلی‌متر لخت کنید (۱۳)، پولک لاستیکی (۱۱) را وارد کنید، گیره (۹) را بردارید، کابل (۱۳) را به گیره (۹) وصل کرده و گیره (۹) را مجدداً در جای خود قرار دهید. قسمت لخت‌شده سیم را همان‌طور که در تصویر نشان داده شده است با دقت در جای خود قرار دهید. پولک لاستیکی (۱۰) را با پیچ‌های ویژه محکم کنید. توجه: این دستگاه مجهز به عایق دوبل بوده و نیازی به اتصال زمینی ندارد.

5. پولک‌های لاستیکی (۶) و (۱۱) در محل مخصوص خود قرار دهید.

6. پوشش براکت دیواری را با دقت در قراردادن دقیق پولک‌های لاستیکی (۶) و (۱۱) اعمال کنید.


7. پوشش را با پیچ (۱۴) محکم کنید.

8. کلید شبکه برق را روشن کنید. سشوار برای استفاده آماده است.

دستورالعمل برای نصب و استفاده - دستورالعمل‌های اصلی

این دستورالعمل‌های استفاده را با دقت بخوانید. قابل دسترسی همچنین بر روی سایت com.valera.www

هشدارهای ایمنی

- مهم: برای تضمین امنیت بیشتر توصیه می‌شود که در سیستم الکتریکی که دستگاه با آن تغذیه می‌شود، یک سویچ دیفرانسیل با جریانی که بیش از ۳۰ میلی‌آمپر نباشد، نصب کنید. برای اطلاعات بیشتر، به تکنسین برق مورد اعتماد مراجعه کنید.
- بررسی کنید که بر روی دستگاه الکتریکی سیستمی نصب شده باشد که قطع ارتباط تمام قطب‌ها از شبکه برق را در شرایط رده ولتاژ اضافی III تضمین کند.
- پیش از استفاده اطمینان حاصل کنید که دستگاه کاملاً خشک باشد.
- توجه: از این دستگاه در نزدیکی وان حمام، دستشویی یا ظروف دیگر که حاوی آب هستند، استفاده نکنید. 
- این سشوار، باید دور از دسترس کسی که در حال استفاده از وان حمام یا دوش است، با در نظر قرار دادن حداکثر طول بخشی که در دست گرفته می‌شود، نصب شود.
- این دستگاه می‌تواند توسط کودکان از ۸ سال به بالا و افراد با توانایی فیزیکی، حسی یا ذهنی کم، و یا بدون تجربه و شناخت، در صورتی که تحت نظارت مناسب قرار داشته باشند، یا این‌که اگر در رابطه با استفاده ایمن دستگاه مورد آموزش قرار گرفته باشند و از خطرات مرتبط آگاه باشند، مورد استفاده قرار گیرد.
- کودکان نباید با دستگاه بازی کنند.
- عملیات نظافت و نگهداری نباید توسط کودکان بدون مراقب انجام شود.
- اگر دستگاه شما دچار یک ناهنجاری است، افتاده است یا سیم آن آسیب دیده، از آن استفاده نکنید. سعی نکنید دستگاه برقی را به‌تنهایی تعمیر کنید بلکه به یک تکنسین مجاز مراجعه نمایید. اگر کابل برق آسیب دیده باشد، باید توسط سازنده یا سرویس خدمات فنی یا به‌هرحال توسط شخصی با تخصص مشابه تعویض شود به‌گونه‌ای که از هرگونه ریسک اجتناب شود.
- دستگاه را فقط به جریان متناوب وصل نموده و کنترل کنید که ولتاژ شبکه با ولتاژ مشخص شده روی دستگاه یکسان باشد.
- دستگاه را در محلی که می‌تواند داخل آب یا مایع دیگری بیافتد، قرار ندهید.
- سعی نکنید دستگاه الکتریکی را که داخل آب افتاده است، بردارید.
- در صورتی که دستگاه الکتریکی داخل آب افتاده باشد برای برداشتن آن تلاش نکرده بلکه بلافاصله دوشاخه را از پریز بیرون بکشید.
- همیشه دستگاه را زمانی که در جایی می‌گذارید، خاموش کنید.
- از سشوار طوری استفاده کنید که شبکه‌های ورود و خروج هوا هرگز مسدود نباشند.
- اگر سیم برق این دستگاه آسیب دیده باشد، باید توسط تولیدکننده، خدمات فنی مجاز یا یک فرد واجد شرایط، به‌منظور جلوگیری از خطر جایگزین شود.

SERVICE CENTERS

CH VALERA - Service
Via Ponte Laveggio, 9
6853 Ligornetto / Mendrisio

Other countries www.valera.com/service

