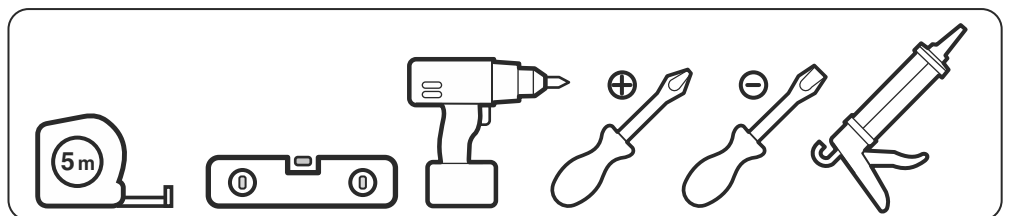
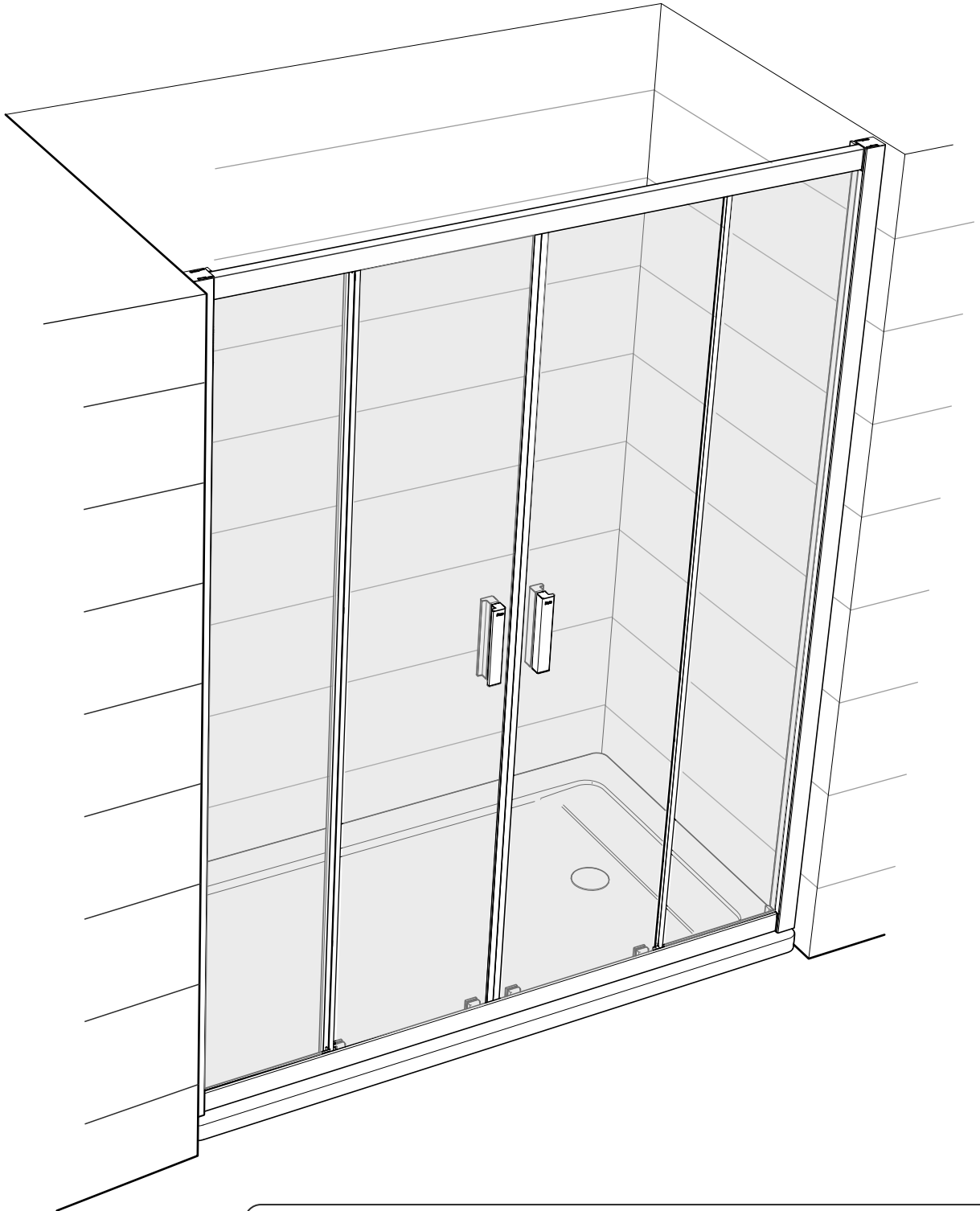




Roca

URA L4-E



1

L4-E

A

1600	1560-1610
1700	1660-1710
1800	1760-1810
1900	1860-1910
2000	1960-2010

L4-E+LF-C

A

1600	1580-1630
1700	1680-1730
1800	1780-1830
1900	1880-1930
2000	1980-2030

3 min. 2 mm

OPTIONAL

Ø4 x35

Ø6

2

MTP0526R

MTP0526L

3

4

max.

3

4

3

4

CLIC

CLIC

3

1

2

3

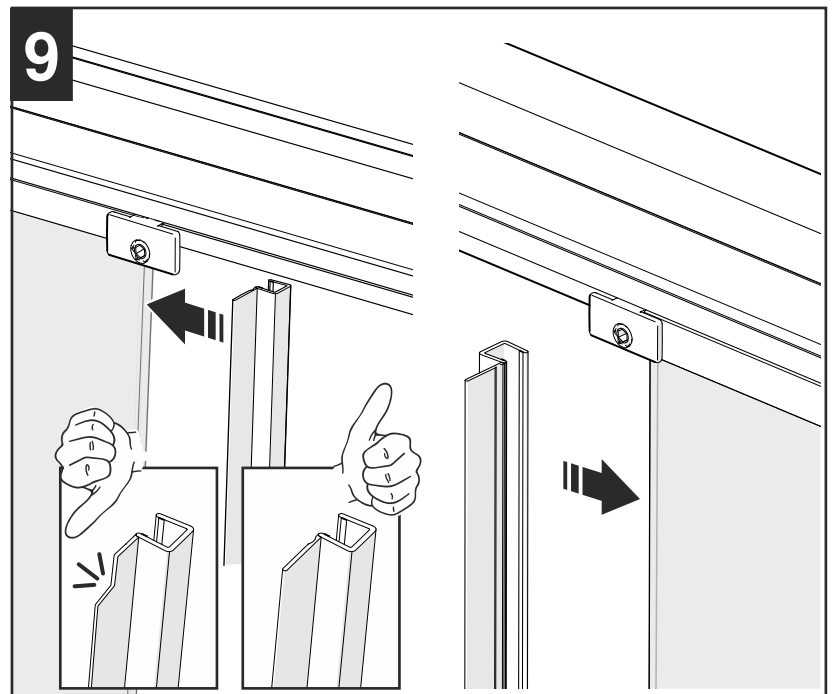
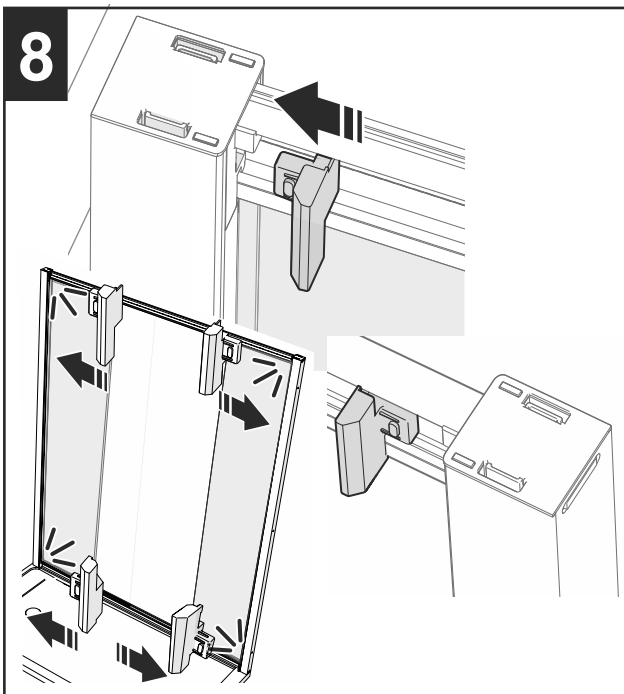
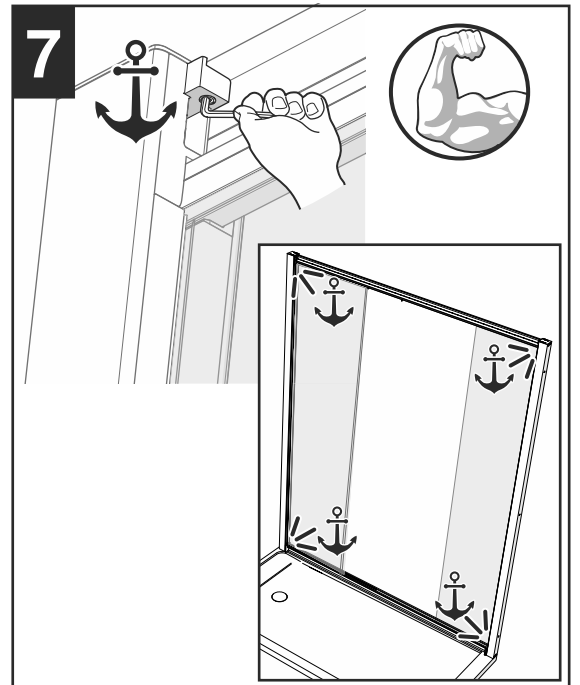
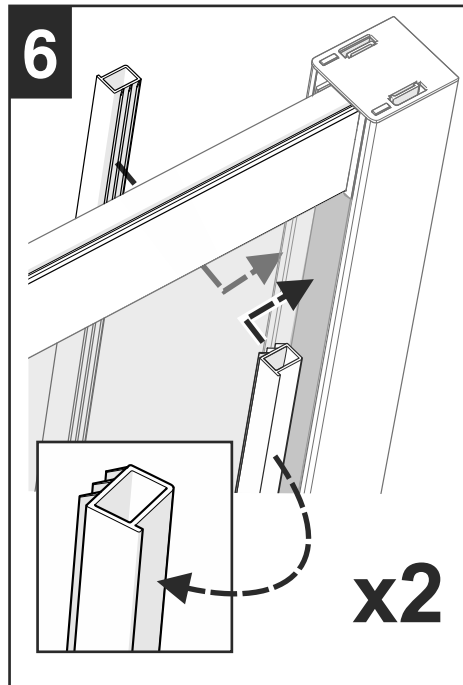
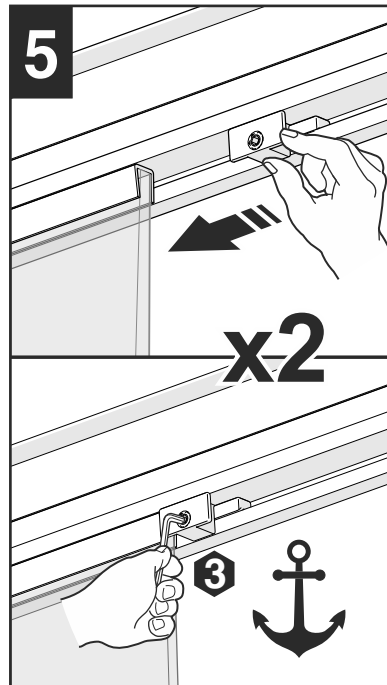
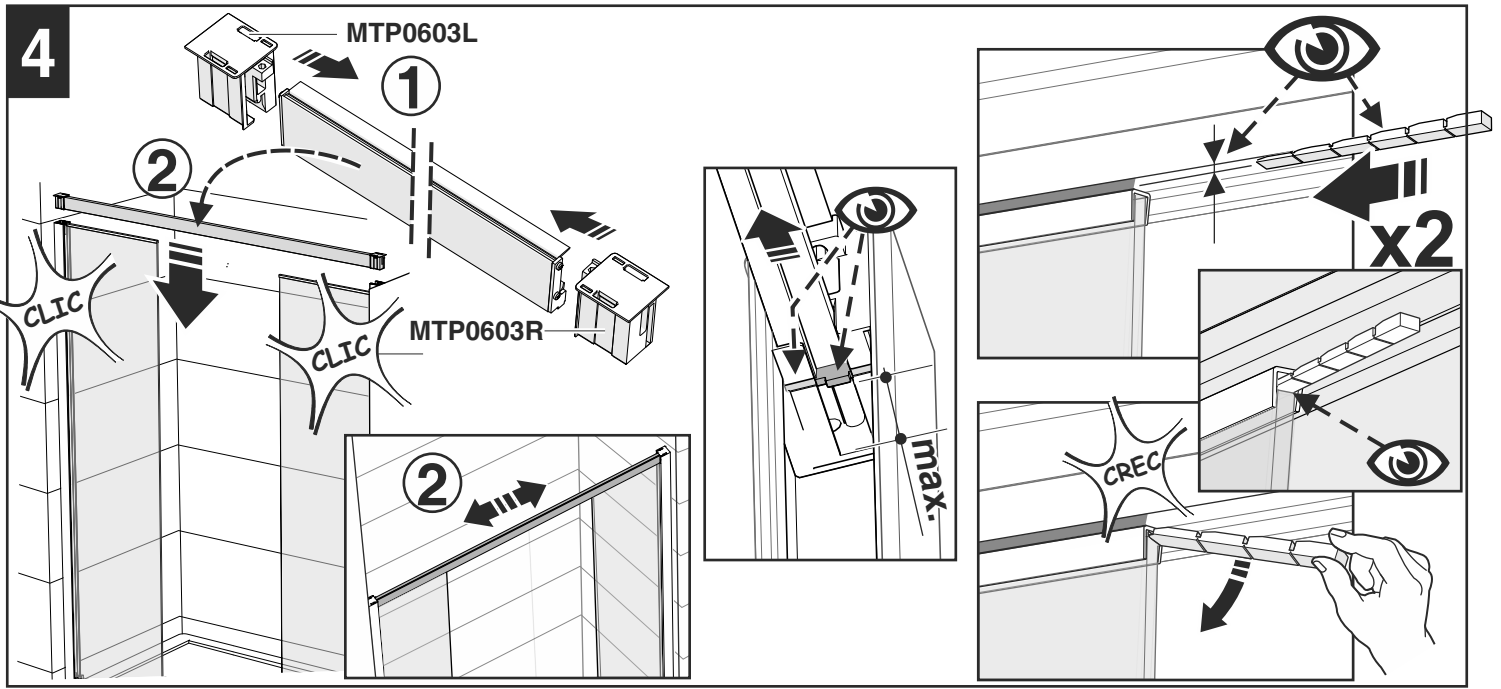
4

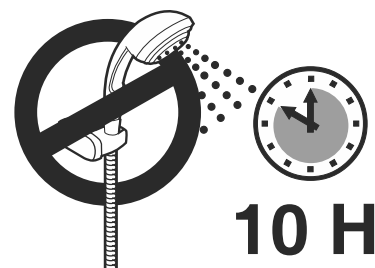
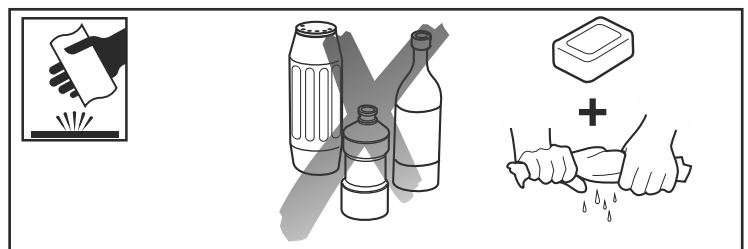
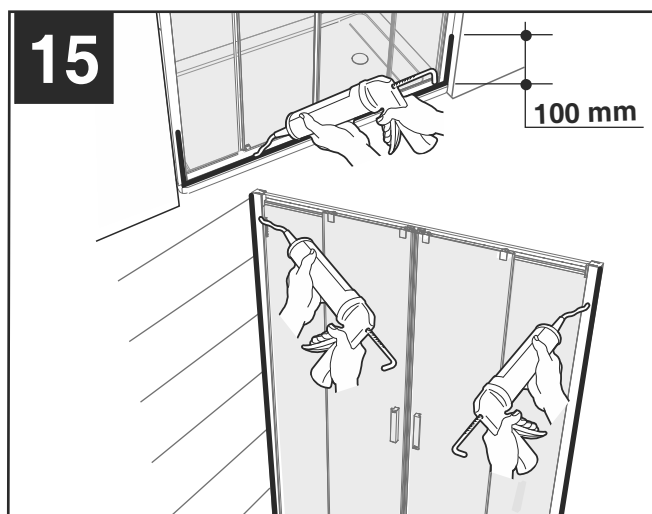
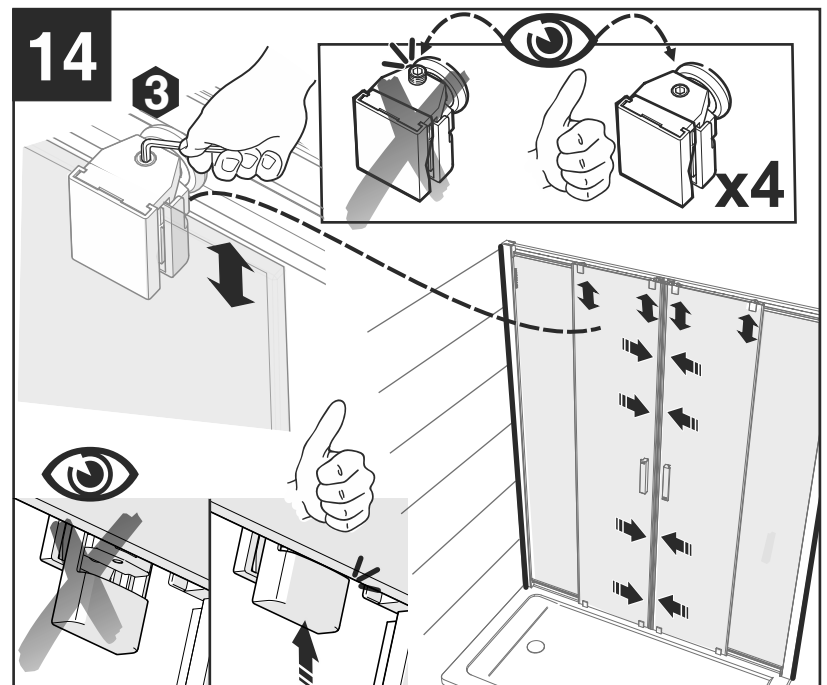
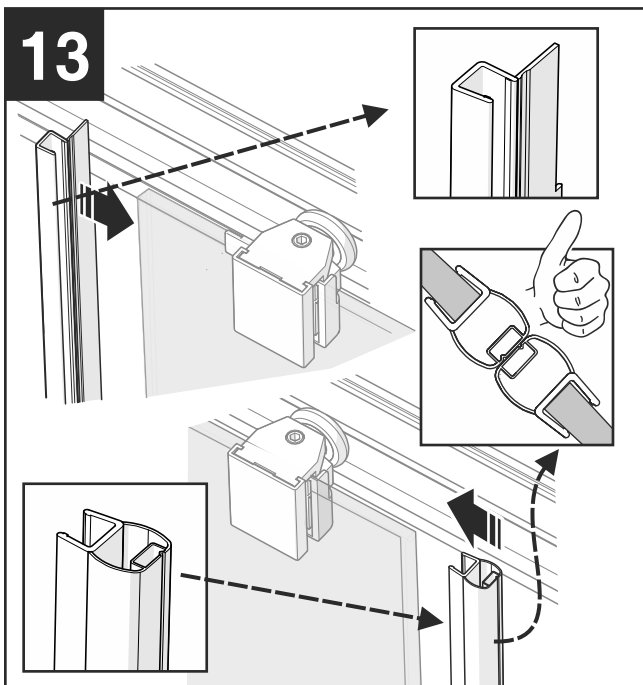
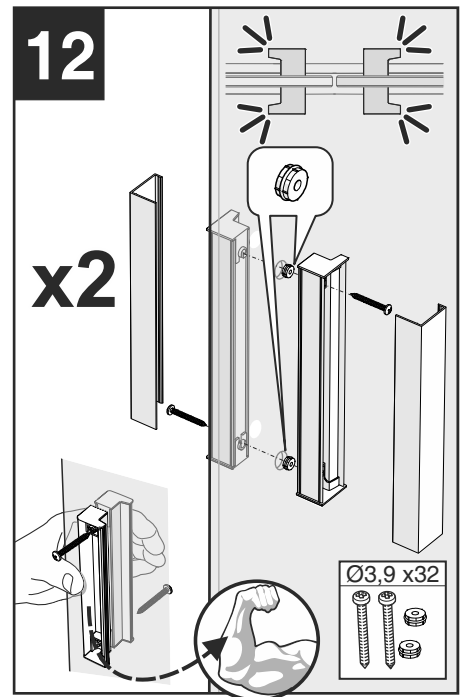
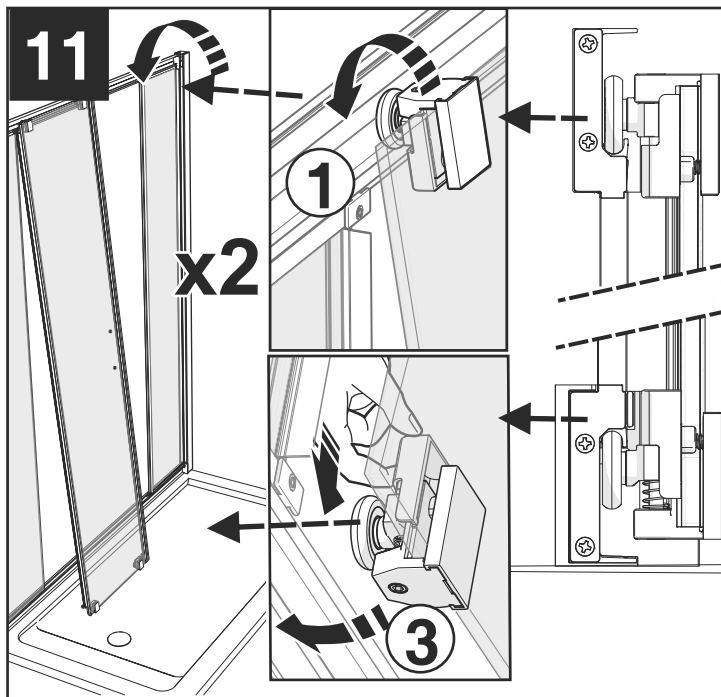
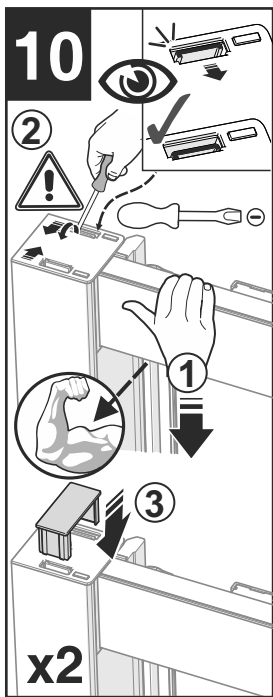
3

4

maxi CLEAN

maxi CLEAN





10 H

Roca Sanitario, S.A.

Avda. Diagonal, 513
08029 Barcelona - SPAIN
Teléfono 93 366 1200
Fax 93 419 4501
www.roca.es

Roca

**933
661
266** LÍNEA DE
ATENCIÓN AL
CONSUMIDOR
ESPAÑA

MTG0805-e