

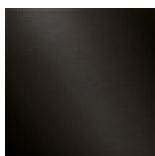
Умывальник - Tara.

Смеситель для умывальника на три отверстия со сливным гарнитуром - Dark Platinum

Артикулный номер: 20 713 892-99

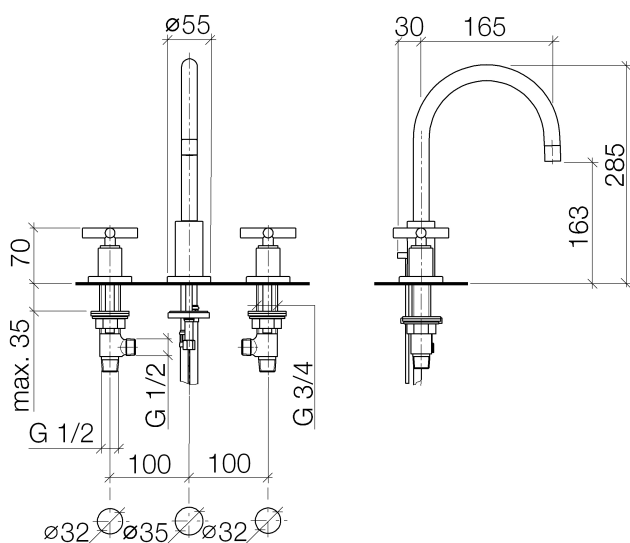


- вылет 165 мм
- поворотный излив 360°
- круглая обогащенная воздухом струя
- высота смесителя 285 мм
- высота до аэратора 163 мм
- диаметр отверстия вентиля бокового 32 мм
- диаметр отверстия под излив 35 мм
- розетка Ø 55 мм
- 2х напорный шланг М 10 x 1 винченый, испытанный на герметичность
- расход макс. 7 л/мин
- не содержит свинца
- Группа смесителей согл. DIN 4109: 1
- (ADA)
- Только для умывальника с переливным устройством.



Dark Platinum matt

размерный чертеж



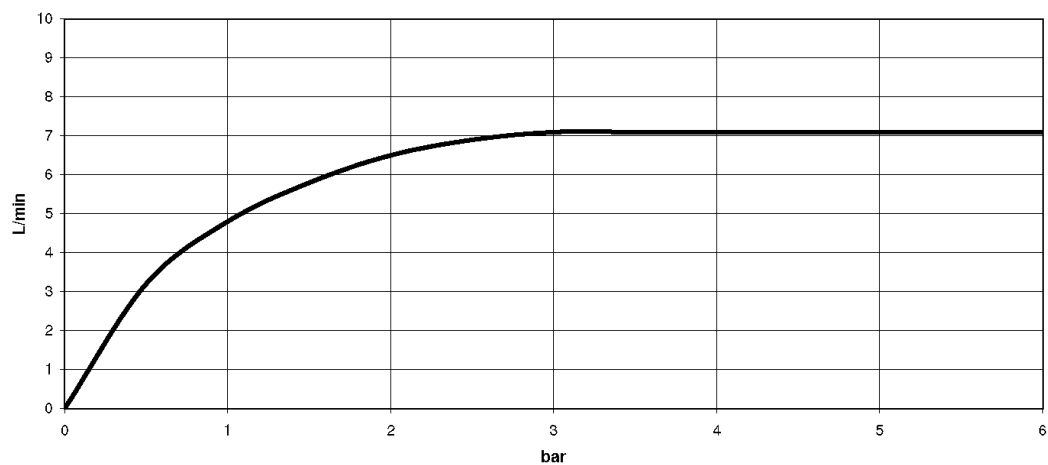
Все величины в мм / дюймах = мм x 0,0394

Умывальник - Tora.

Смеситель для умывальника на три отверстия со сливным гарнитуром - Dark Platinum

Артикульный номер: 20 713 892-99

график расхода



Умывальник - Тага.

Смеситель для умывальника на три отверстия со сливным гарнитуром - Dark Platinum

Артикулльный номер: 20 713 892-99

Другие варианты поверхностей



хром

20 713 892-00



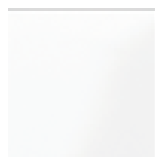
платина матовая

20 713 892-06



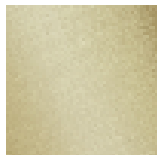
платина

20 713 892-08



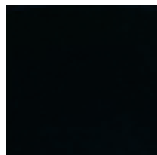
белый матовый

20 713 892-10



латунь сатинированная

20 713 892-28



чёрный матовый

20 713 892-33

Другие поверхности по запросу (x-tra Service)



12 506 970 90

Напорные шланги -