

Умывальник - MEM

Смеситель для умывальника на три отверстия со сливным гарнитуром - хром

Артикулный номер: 20 715 782-00

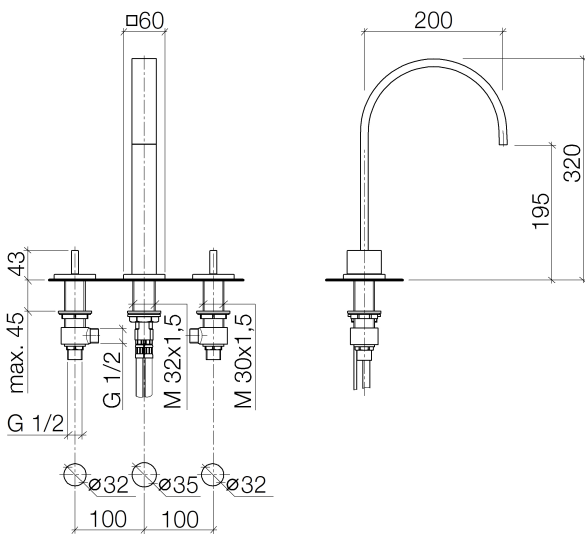


- вылет 200 мм
- неподвижный излив
- прямоугольная обогащенная воздухом струя
- высота смесителя 320 мм
- высота до аэратора 195 мм
- диаметр отверстия под излив 35 мм
- диаметр отверстия для боковых вентилей 32 мм
- розетка 60 x 60 мм
- 2х напорный шланг М 10 x 1 ввинченный, испытанный на герметичность
- расход макс. 8,3 л/мин
- не содержит свинца
- Группа смесителей согл. DIN 4109: 1 (ADA)
- Только для умывальника с переливным устройством.



хром

размерный чертеж



Все величины в мм / дюймах = мм x 0,0394