

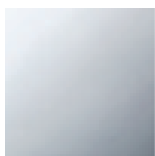
## Умывальник - MEM

Смеситель для умывальника на три отверстия со сливным гарнитуром - хром

Артикульный номер: 20 715 782-00

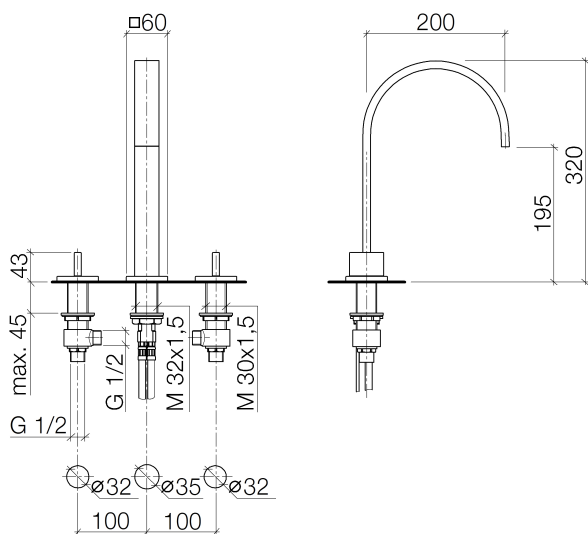


- вылет 200 мм
- неподвижный излив
- прямоугольная обогащенная воздухом струя
- высота смесителя 320 мм
- высота до аэратора 195 мм
- диаметр отверстия под излив 35 мм
- диаметр отверстия для боковых вентилей 32 мм
- розетка 60 x 60 мм
- 2х напорный шланг М 10 x 1 ввинченный, испытанный на герметичность
- расход макс. 8,3 л/мин
- не содержит свинца
- Группа смесителей согл. DIN 4109: 1
- (ADA)
- Только для умывальника с переливным устройством.



хром

## размерный чертеж



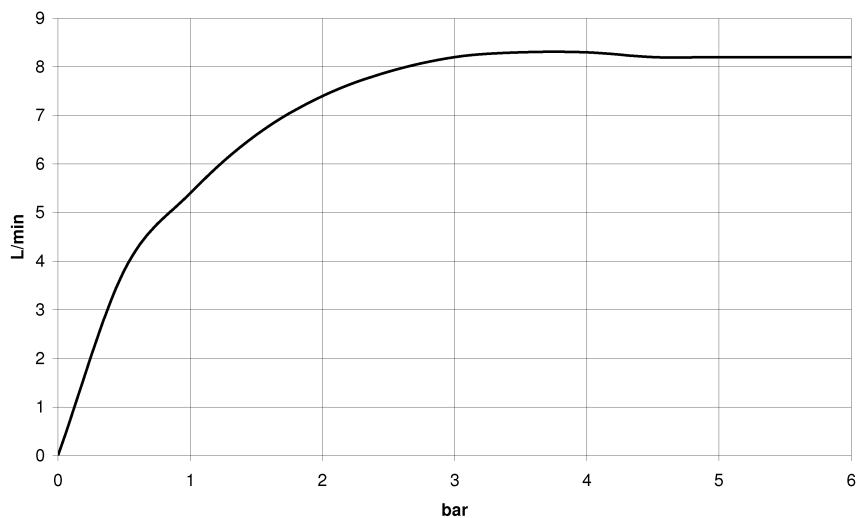
Все величины в мм / дюймах = мм x 0,0394

Умывальник - MEM

Смеситель для умывальника на три отверстия со сливным гарнитуром - хром

Артикулльный номер: 20 715 782-00

график расхода



## Умывальник - MEM

Смеситель для умывальника на три отверстия со сливным гарнитуром - хром

Артикулльный номер: 20 715 782-00

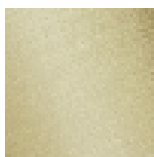
### Другие варианты поверхностей



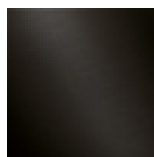
платина матовая  
20 715 782-06



платина  
20 715 782-08



латунь сатинированная  
20 715 782-28



Dark Platinum matt  
20 715 782-99

Другие поверхности по запросу (x-tra Service)



12 506 970 90

Напорные шланги -