

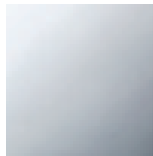
Умывальник - MEM

Смеситель для умывальника на три отверстия со сливным гарнитуром - хром

Артикульный номер: 20 715 782-00



- вылет 200 мм
- неподвижный излив
- прямоугольная обогащенная воздухом струя
- высота смесителя 320 мм
- высота до аэратора 195 мм
- диаметр отверстия под излив 35 мм
- диаметр отверстия для боковых вентилей 32 мм
- розетка 60 x 60 мм
- 2х напорный шланг М 10 x 1 винченый, испытанный на герметичность
- расход макс. 8,3 л/мин
- не содержит свинца
- Группа смесителей согл. DIN 4109: 1
- (ADA)
- Только для умывальника с переливным устройством.



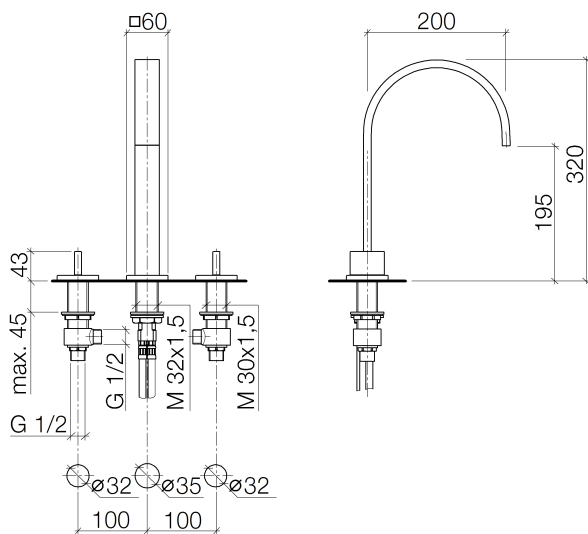
хром

Умывальник - MEM

Смеситель для умывальника на три отверстия со сливным гарнитуром - хром

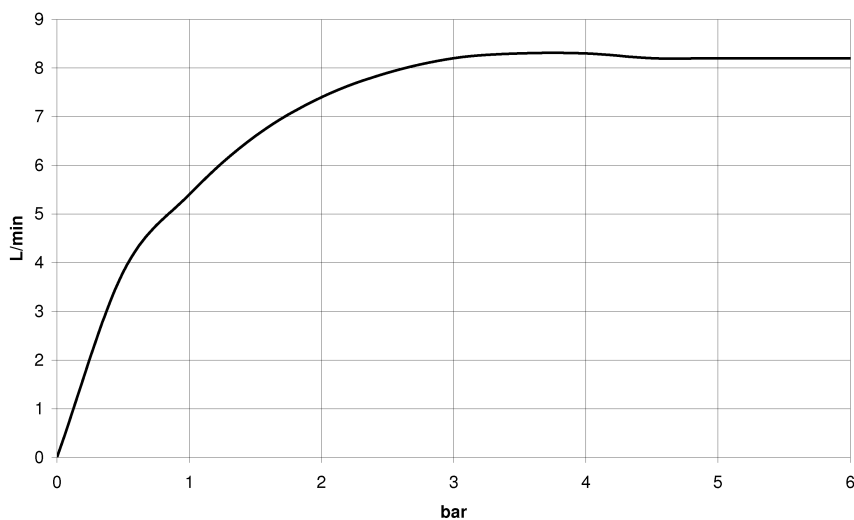
Артикульный номер: 20 715 782-00

размерный чертеж



Все величины в мм / дюймах = мм x 0,0394

график расхода





Умывальник - MEM

Смеситель для умывальника на три отверстия со сливным гарнитуром - хром

Артикульный номер: 20 715 782-00

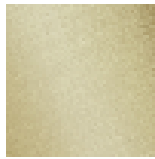
Другие варианты поверхностей



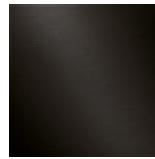
платина матовая
20 715 782-06



платина
20 715 782-08



латунь сатинированная
20 715 782-28



Dark Platinum matt
20 715 782-99

Другие поверхности по запросу (x-tra Service)



12 506 970 90

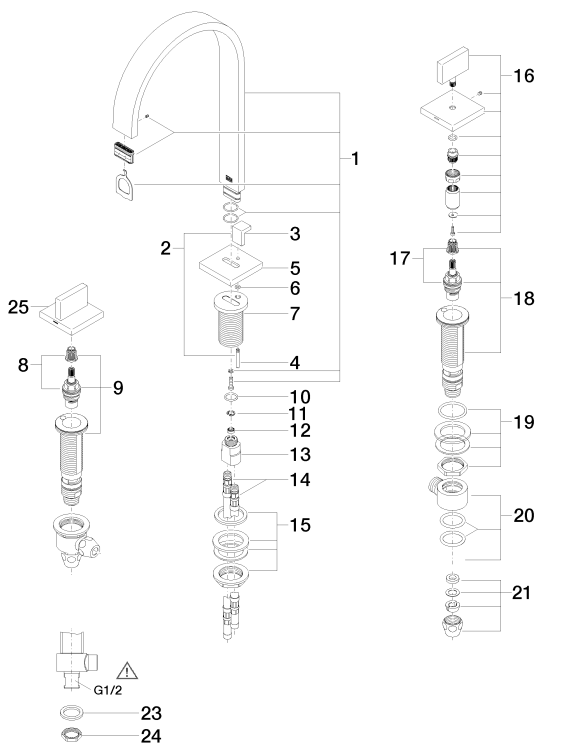
Напорные шланги -

Умывальник - MEM

Смеситель для умывальника на три отверстия со сливным гарнитуром - хром

Артикульный номер: 20 715 782-00

Спецификация запасных частей



| № | Артикульный № | Наименование | Расходуемое кол-во |
|----|--------------------|--|--------------------|
| 1 | 90 28 22 155 00-00 | Излив 200 x 35 x 11 x 312 мм - хром | 1 |
| 2 | 04 20 78 030 80-00 | Тяга 18 x 83 x 18 мм - хром | 1 |
| 3 | 09 20 78 030-00 | Потянуть кнопку 18,5 x 24 x 18 мм - хром | 1 |
| 4 | 09 31 09 080-00 | Тяга Ø 4 x 400 мм - хром | 1 |
| 5 | 09 27 78 032-00 | крышка со сливным гарнитуром 60 x 60 x 9 мм - хром | 1 |
| 6 | 09 14 10 166 90 | O-Ring NBR 70 4,1 x 1,6 мм - | 1 |
| 7 | 09 11 10 054 10 90 | Подключение Ø 45 x 65 мм - | 1 |
| 8 | 90 90 03 152 00 90 | Деталь верха запирание влево 1/2" - | 1 |
| 9 | 04 17 11 045 52 90 | Вентиль боковой запирание влево 1/2" - | 1 |
| 10 | 09 14 10 130 90 | O-Ring EPDM 70 14,0 x 2,00 мм - | 1 |
| 11 | 09 16 01 016 90 | кольцо Ø 10 x 1 мм - | 1 |
| 12 | 09 23 01 052 90 | Flow limiter желтый 8,3 л/мин. - | 1 |
| 13 | 09 11 10 055 10 90 | Подключение 19 x 35 x 26 мм - | 1 |
| 14 | 04 30 04 016 00 90 | Напорный шланг M10x1 x 420 мм - | 2 |
| 15 | 04 23 10 009 01 90 | Крепление M32 x 1,5 - | 1 |
| 16 | 90 20 78 002 04-00 | Ручка 60 x 75 x 60 мм - хром | 1 |
| 17 | 90 90 03 153 00 90 | Деталь верха запирание вправо 1/2" - | 1 |
| 18 | 04 17 11 045 53 90 | Вентиль боковой запирание вправо 1/2" - | 1 |
| 19 | 04 23 10 032 78 90 | Крепление M30 x 1,5 - | 2 |
| 20 | 04 17 11 023 10 90 | Подключение 1/2" - | 2 |
| 21 | 04 23 30 040 00-00 | Подключение Ø 10 мм x 3/8" - хром | 4 |
| 22 | 04 11 01 001 00-00 | Сливной гарнитур 1 1/4" - хром | 1 |
| 23 | 09 30 11 059 90 | диск - | 2 |
| 24 | 09 23 10 012 90 | Крепление 1/2" - | 2 |
| 25 | 90 20 78 002 05-00 | Ручка 60 x 75 x 60 мм - хром | 1 |