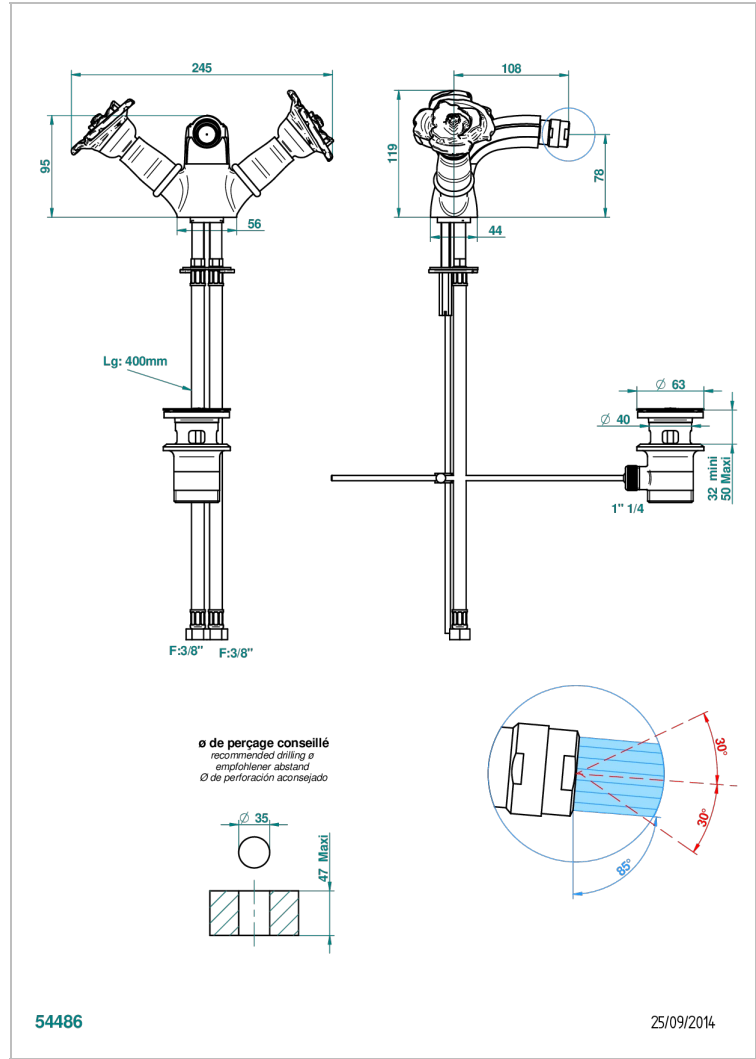


Смеситель для биде на одно отверстие с поворотным аэратором и донным клапаном



ХАРАКТЕРИСТИКИ

- NF : NF EN 200 - IA - Chrome

СТАНДАРТЫ



ТЕХНИЧЕСКИЕ ХАРАКТЕРИСТИКИ

- Recommandé : 3 bars (max. 5 bars) - Advised : 43,5 psi (max. 72 psi)
- 15 l/min à 3 bars (4 gpm at 43.5 psi)

ДОСТУПНЫЕ ВАРИАНТЫ ПОКРЫТИЙ

- Blush PVD - H62
- Graphite PVD - H64
- Matt Umber PVD - H67
- Matt blush PVD - H60
- Matt graphite PVD - H65
- Umber PVD - H66

- Аранья (чёрный никель) - D24
- Золото - F01
- Матовое золото - F07
- Матовое светлое золото - F31
- Матовый никель - C01
- Матовый хром - C02

- Никель - B01
- Покрытие PVD бронза - F33
- Покрытие PVD золотистый цвет - H52
- Покрытие PVD латунь - H49
- Покрытие PVD матовая бронза - F34
- Покрытие PVD матовая латунь - H50

- Покрытие PVD матовый золотистый - H53
- Покрытие PVD матовый никель - H56
- Покрытие PVD никель - H55
- Розовое золото - F27
- Сатинированное золото - F03
- Сатинированный хром - C03

- Светлое золото - F30
- Серебро с родием - F18
- Состаренный никель - H28
- Хром - A02
- Хром/золото - G02