

INSTALLAZIONE – INSTALLATION – MONTAGE – EINBAU



MISCELATORE TERMOSTATICO INCASSO CON DEVIATORE DA 2 A 6 VIE

CONCEALED THERMOSTATIC MIXER WITH FROM 2 TO 6 WAYS DIVERTER

MELANGEUR THERMOSTATIQUE A ENCASTRER AVEC DEVIATEUR DE 2 A 6 VOIES

TEIL BUILT THERMOSTAT-MISCHER MIT VON 2 BIS 6 WEGE-UMSTELLUNG



TERMOSTATICO ORIZZONTALE CON DEVIATORE A 2 O 3 VIE E SUPPORTO DOCCIA
 HORIZONTAL THERMOSTATIC WITH 2 OR 3 WAYS DIVERTER AND SHOWER HOLDER
 THERMOSTATIQUE HORIZONTALE AVEC DEVIATEUR A 2 OU 3 VOIES ET SUPPORT DE DOUCHE
 ORIZONTAL MISCHER MIT 2 ODER 3 WEGE-UMSTELLUNG UND DUSCHHALTER

Art. 21820-CR;
 Art. 21830-CR

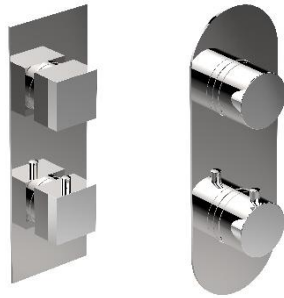
Art. 21829/A-CR;
 Art. 21839/A-CR



TERMOSTATICO ORIZZONTALE CON DEVIATORE A 4 O 5 O 6 VIE E SUPPORTO DOCCIA
 HORIZONTAL THERMOSTATIC WITH 4 OR 5 OR 6 WAYS DIVERTER AND SHOWER HOLDER
 THERMOSTATIQUE HORIZONTALE AVEC DEVIATEUR A 4 OU 5 OU 6 VOIES ET SUPPORT DE DOUCHE
 ORIZONTAL MISCHER MIT 4 ODER 5 ODER 6 WEGE-UMSTELLUNG UND DUSCHHALTER

Art. 21840-CR;
 Art. 21850-CR;
 Art. 21860-CR

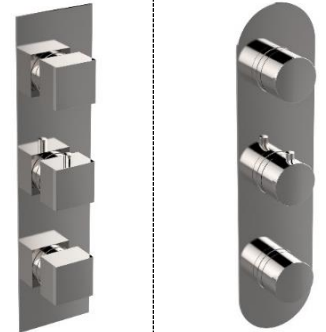
Art. 21849/A-CR;
 Art. 21859/A-CR;
 Art. 21869/A-CR



TERMOSTATICO ORIZZONTALE O VERTICALE CON DEVIATORE A 2 O 3 VIE
 HORIZONTAL OR VERTICAL THERMOSTATIC WITH 2 OR 3 WAYS DIVERTER
 THERMOSTATIQUE HORIZONTALE OU VERTICAL AVEC DEVIATEUR A 2 OU 3 VOIES
 ORIZONTAL ODER VERTIKAL THERMOSTAT-MISCHER MIT 2 ODER 3 WEGE-UMSTELLUNG

Art. 21221/O-CR;
 Art. 21228/AO-CR;
 Art. 21231/O-CR;
 Art. 21238/AO-CR

Art. 21221-CR;
 Art. 21228/A-CR;
 Art. 21231-CR;
 Art. 21238/A-CR



TERMOSTATICO INCASSO ORIZZONTALE O VERTICALE CON DEVIATORE A 4 O 5 O 6 VIE
 HORIZONTAL OR VERTICAL THERMOSTATIC WITH 4 OR 5 OR 6 WAYS DIVERTER
 THERMOSTATIQUE HORIZONTALE OU VERTICAL AVEC DEVIATEUR A 4 OU 5 OU 6 VOIES
 ORIZONTAL ODER VERTIKAL THERMOSTAT-MISCHER MIT 4 ODER 5 ODER 6 WEGE-UMSTELLUNG

Art. 21241/O-CR;
 Art. 21248/AO-CR;
 Art. 21251/O-CR;
 Art. 21258/AO-CR;
 Art. 21261/O-CR;
 Art. 21268/AO-CR

Art. 21241-CR; Art. 21248/A-CR;
 Art. 21251-CR; Art. 21258/A-CR;
 Art. 21261-CR; Art. 21268/A-CR



TERMOSTATICO ORIZZONTALE O VERTICALE CON DEVIATORE A 2 O 3 VIE
 HORIZONTAL OR VERTICAL THERMOSTATIC WITH 2 OR 3 WAYS DIVERTER
 THERMOSTATIQUE HORIZONTALE OU VERTICAL AVEC DEVIATEUR A 2 OU 3 VOIES
 ORIZONTAL ODER VERTIKAL THERMOSTAT-MISCHER MIT 2 ODER 3 WEGE-UMSTELLUNG

Art. 21225/O-CR;
 Art. 21235/O-CR

Art. 21225-CR;
 Art. 21235-CR



TERMOSTATICO INCASSO ORIZZONTALE O VERTICALE CON DEVIATORE A 4 O 5 O 6 VIE
 HORIZONTAL OR VERTICAL THERMOSTATIC WITH 4 OR 5 OR 6 WAYS DIVERTER
 THERMOSTATIQUE HORIZONTALE OU VERTICAL AVEC DEVIATEUR A 4 OU 5 OU 6 VOIES
 ORIZONTAL ODER VERTIKAL THERMOSTAT-MISCHER MIT 4 ODER 5 ODER 6 WEGE-UMSTELLUNG

Art. 21245/O-CR;
 Art. 21255/O-CR;
 Art. 21265/O-CR

Art. 21245-CR; Art. 21255-CR;
 Art. 21265-CR

(I) INFORMAZIONI PRELIMINARI

I miscelatori termostatici della linea CARIMALI sono idonei al funzionamento con acqua calda fornita da accumulatori in pressione.

Per il funzionamento con scaldacqua istantanei elettrici o a gas verificare che questi abbiano una potenza non inferiore a 18 KW o 250 Kcal/min; per il tipo a gas è consigliato l'utilizzo di apparecchi con regolazione automatica della fiamma in funzione del volume di acqua prelevato.

ATTENZIONE: con i miscelatori termostatici non si possono utilizzare accumulatori di acqua calda senza pressione.

ATTENZIONE: prima di procedere con l'installazione:

- eseguire lo spurgo dell'impianto;
- verificare il bilanciamento delle pressioni tra acqua calda e fredda;
- verificare che portata e pressione effettive nei punti di uscita dell'acqua siano sufficienti per il funzionamento del prodotto.

ATTENZIONE: in caso di presenza di impurità nell'acqua si raccomanda di dotare l'impianto di filtri.

ATTENZIONE: in caso di pressione dell'acqua superiore ai 6 bar si consiglia l'installazione di riduttori di pressione

ATTENZIONE: in caso di pericolo di gelo svuotare l'impianto domestico e smontare le valvole di non ritorno (vedere paragrafo "USO E MANUTENZIONE: Smontaggio valvole di non ritorno") per consentire il completo svuotamento del miscelatore.

DATI TECNICI

- Pressione dinamica minima.....1 bar
- Pressione max di esercizio (statica).....6 bar
- Pressione di esercizio raccomandata (statica).....2-5 bar
- Temperatura acqua calda massima.....65°C
- Temperatura acqua calda minima.....+5°C della temperatura dell'acqua miscelata richiesta
- Ingresso acqua calda.....G1/2" a sinistra
- Ingresso acqua fredda.....G1/2" a destra

(UK) PREVIOUS INFORMATION

The thermostatic mixers of the CARIMALI line are suitable to operate with hot water supplied by accumulators in pressure. For use with instantaneous electric or gas water heaters make sure they have a minimum output of 18 kW or 250 Kcal / min.; for the gas type it is recommended the use of devices with automatic adjustment of the flame according to the volume of the taken water.

WARNING: thermostatic mixers cannot be used with hot water storage without pressure.

WARNING: before installation and setting to work

- flush the water supply;
- check the balance of pressures between hot and cold water;
- check that the effective flow rate and pressure at water outlets are sufficient to the product functioning.

WARNING: in case of impurities in the water, filters should be installed on the general plumbing system.

WARNING: In case of water pressure higher than 6 bar, we recommend installing pressure reducers.

WARNING: in case of danger of frost drain the home system and remove the thermostatic cartridge (see section "USE AND MAINTENANCE: Non-return valves disassembly") to allow the complete emptying of the mixer.

TECHNICAL DATA:

- Minimum dynamic pressure.....1 bar
- Maximum working pressure (static).....6 bar
- Recommended operating pressure (static).....2-5 bar
- Maximum hot water temperature.....65°C
- Minimum hot water temperature+5°C of the required mixing water temperature
- Hot water inlet.....G1/2" on the left
- Cold water inlet.....G1/2" on the right

(F) INFORMATIONS PRELIMINAIRES

Les mixers thermostatiques de la ligne CARIMALI adaptés à fonctionner avec l'eau chaude fournie par accumulateurs en pression.

Pour le fonctionnement avec chauffe-eau instantanés électriques ou à gaz, vérifier que ceux-ci aient une puissance non inférieure à 18 KW ou 250 Kcal/min. ; pour le type à gaz il est recommandé l'usage d'appareillage avec réglage de la flamme en fonction du volume d'eau prélevé.

ATTENTION : On ne peut pas utiliser les accumulateurs d'eau chaude sans pression avec les mixers thermostatiques.

ATTENTION : avant l'installation et la mise en fonction:

- purger système de plomberie ;
- vérifier l'équilibre des pressions entre l'eau chaude et froide ;
- vérifier que le débit réel et la pression dans les points de sortie d'eau sont suffisants pour le bon fonctionnement du produit.

ATTENTION : En cas d'impuretés dans l'eau, on recommande d'installer des filtres sur le système général.

ATTENTION : En cas de pression de l'eau supérieure à 6 bar, on conseille l'installation de réducteurs de pression.

ATTENTION : En cas de danger de glace vider l'implantation domestique et démonter la cartouche thermostatique (voir paragraphe "UTILISATION ET ENTRETIEN : démontage des clapets anti-retour") pour consentir le vidage complet du mixer.

DONNEES TECHNIQUES

- Pression dynamique minime.....1 bar
- Pression max de fonctionnement (statique).....6 bar
- Pression de fonctionnement recommandée (statique).....2-5 bar
- Température eau chaude maximum65°C
- Température eau chaude minimum+5°C de la température de l'eau mélangée demandée
- Arrivée eau chaudeG1/2" à gauche
- Arrivée eau froide.....G1/2" à droite

(D) VORINFORMATION

Die thermostatische Mischbatterie der CARIMALI Linie sind für den Lauf mit warmem Wasser geeignet, das aus Druck-Akkumulatoren ausgestattet wird.

Um den Lauf mit Elektrisch/Gas- Durchlauferhitzer prüfen Sie, dass die Geräte eine Minimum Leistung von 18 KW oder 250 Kcal/Min. haben; für das Gas-Gerät riet man, ein mit automatische Regelung der Flamme zu benutzen, die in Funktion des Volume des entnommenen Wasser ist.

ACHTUNG: Mit thermostatischen Mischer darf man nicht die "Ohne-Druck" warmes Wasser Akkulatoren benutzen.

ACHTUNG: vor der Installation und Inbetriebnahme

- spülen sie der Anlage;
- überprüfen Sie den Ausgleich der Drücke zwischen heißem und kaltem Wasser;
- überprüfen, ob der Ist-Strömungsrate und der Druck in der Wasseraustrittsstellen ausreichend sind für den Betrieb des Produkts.

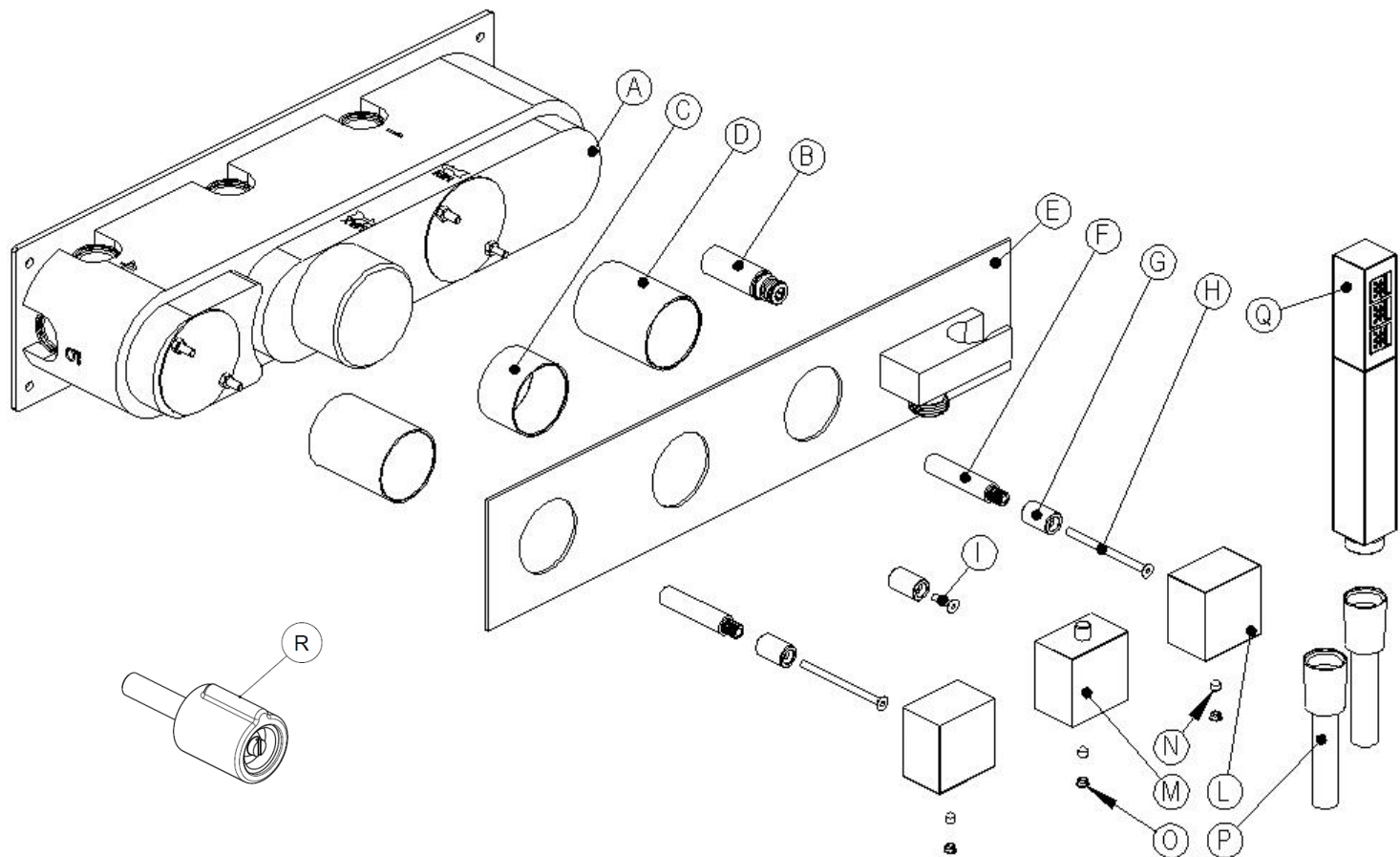
ACHTUNG: im Falle von Verunreinigungen im Wasser, Es ist empfehlenswert, die allgemeine Anlage mit Filtern auszustatten.

ACHTUNG: im Falle der Wasserdruck mehr als 6 bar beträgt, ist es empfehlenswert, einige Druckminderer zu installieren.

ACHTUNG: Im Frost-Notfall leeren die ganze Haus-Anlage und zerlegen die nicht-Rücklauf Ventil, um die ganze Leerung der Mischer zu erlauben.(Sehen Abschnitt "VERWENDUNG UND WARTUNG – Thermostatische Kartusche Demontage").

TECHNISCHE DATEN

- Minimaler dynamischer Druck1 bar
- Maximaler Dienst-Druck (statisch).....6 bar
- Empfohlen Dienst-Druck(statisch).....2-5 bar
- Max Temperatur warmes Wasser.....65°C
- Min Temperatur warmes Wasser.....+5°C der Temperatur Des gewünschtes gemischtes Wasser
- Eintritt warmes Wasser.....G1/2" nach Linke
- Eintritt kaltes Wasser.....G1/2" nach Rechte

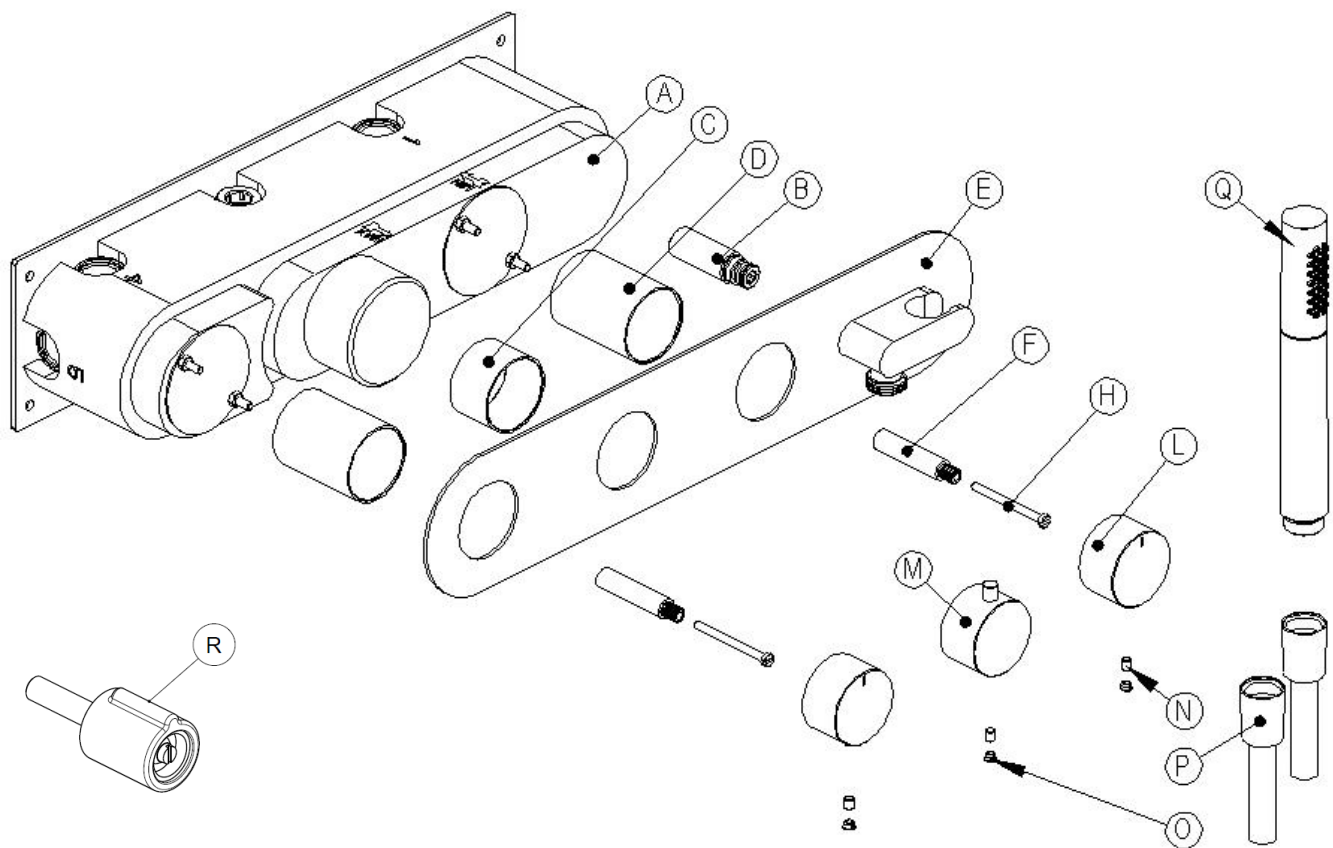


2-3 vie / 2-3 ways / 2-3 voies / 2-3 Wege
quadro / square / carré / platz

| Pos. | con supporto doccia with shower holder avec support de douche mit Brausehalter | senza supporto doccia without shower holder sans support de douche ohne Brausehalter |
|------|---|---|
| A | 1 | 1 |
| B | 1 | |
| C | 1 | 1 |
| D | 1 | 1 |
| E | 1 | 1 |
| F | 1 | 1 |
| G | 2 | 2 |
| H | 1 | 1 |
| I | 1 | 1 |
| L | 1 | 1 |
| M | 1 | 1 |
| N | 2 | 2 |
| O | 2 | 2 |
| P | 1 | |
| Q | 1 | |
| R | 1 | 1 |

4-5-6 vie / 4-5-6 ways / 4-5-6 voies / 4-5-6 Wege
quadro / square / carré / platz

| Pos. | con supporto doccia with shower holder avec support de douche mit Brausehalter | senza supporto doccia without shower holder sans support de douche ohne Brausehalter |
|------|---|---|
| A | 1 | 1 |
| B | 1 | |
| C | 1 | 1 |
| D | 2 | 2 |
| E | 1 | 1 |
| F | 2 | 2 |
| G | 3 | 3 |
| H | 2 | 2 |
| I | 1 | 1 |
| L | 2 | 2 |
| M | 1 | 1 |
| N | 3 | 3 |
| O | 3 | 3 |
| P | 1 | |
| Q | 1 | |
| R | 1 | 1 |

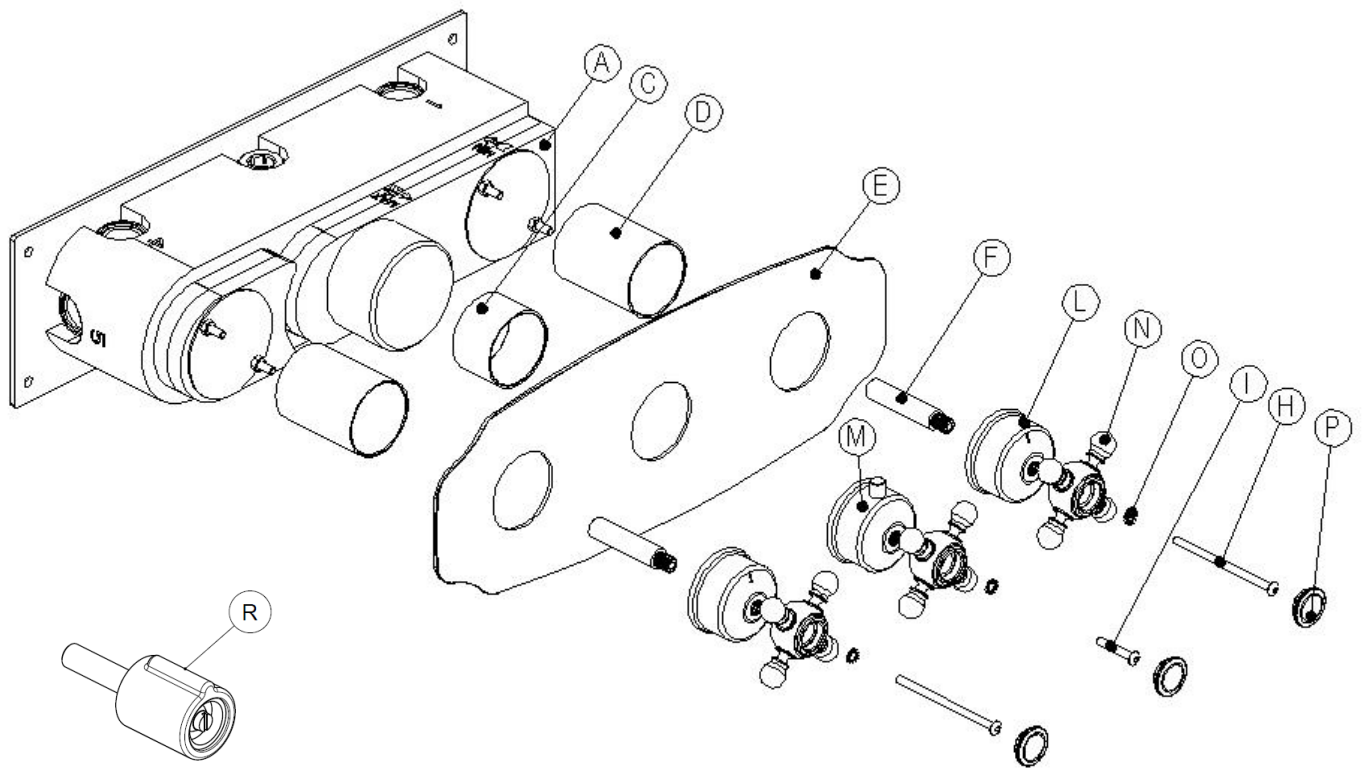


2-3 vie / 2-3 ways / 2-3 voies / 2-3 Wege
tondo / round / rond / runden

| | con supporto doccia with shower holder avec support de douche mit Brausehalter | senza supporto doccia without shower holder sans support de douche ohne Brausehalter |
|------|---|---|
| Pos. | Q.ty | Q.ty |
| A | 1 | 1 |
| B | 1 | |
| C | 1 | 1 |
| D | 1 | 1 |
| E | 1 | 1 |
| F | 1 | 1 |
| G | | |
| H | 1 | 1 |
| I | | |
| L | 1 | 1 |
| M | 1 | 1 |
| N | 2 | 2 |
| O | 2 | 2 |
| P | 1 | |
| Q | 1 | |
| R | 1 | 1 |

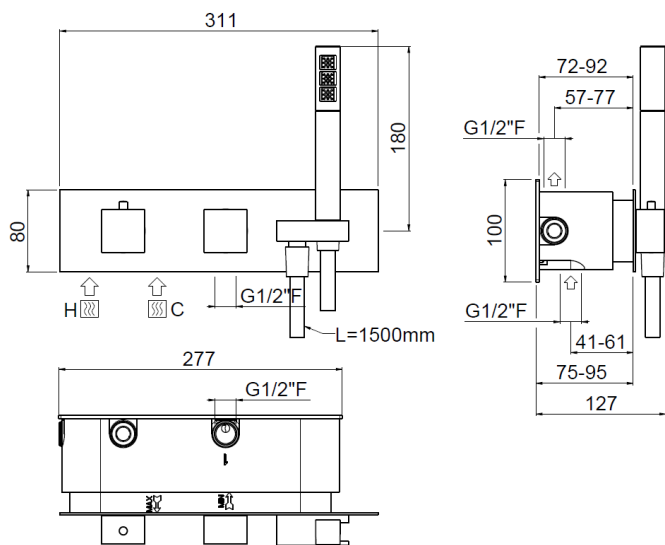
4-5-6 vie / 4-5-6 ways / 4-5-6 voies / 4-5-6 Wege
tondo / round / rond / runden

| | con supporto doccia with shower holder avec support de douche mit Brausehalter | senza supporto doccia without shower holder sans support de douche ohne Brausehalter |
|------|---|---|
| Pos. | Q.ty | Q.ty |
| A | 1 | 1 |
| B | 1 | |
| C | 1 | 1 |
| D | 2 | 2 |
| E | 1 | 1 |
| F | 2 | 2 |
| G | | |
| H | 2 | 2 |
| I | | |
| L | 2 | 2 |
| M | 1 | 1 |
| N | 3 | 3 |
| O | 3 | 3 |
| P | 1 | |
| Q | 1 | |
| R | 1 | 1 |

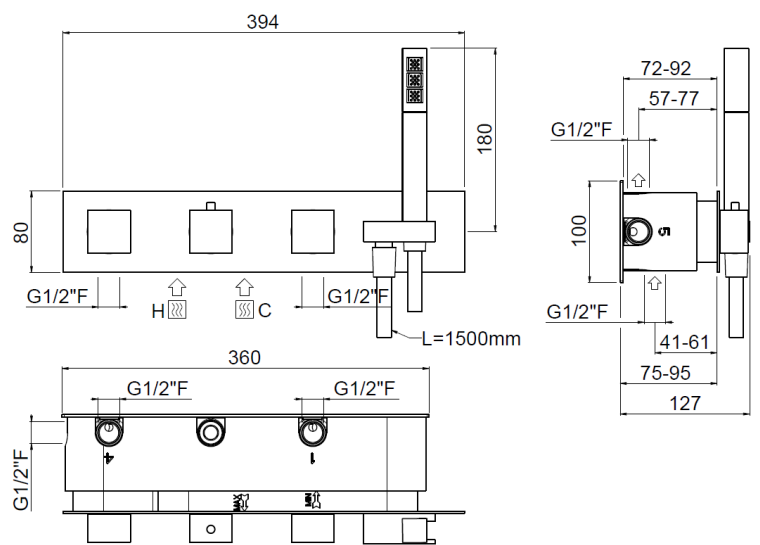


| 2-3 vie / 2-3 ways / 2-3 voies / 2-3 Wege Colonial / Colonial / Colonial / Colonial | |
|---|------|
| senza supporto doccia without shower holder sans support de douche ohne Brausehalter | |
| Pos. | Q.ty |
| A | 1 |
| B | |
| C | 1 |
| D | 1 |
| E | 1 |
| F | 1 |
| G | |
| H | 1 |
| I | 1 |
| L | 1 |
| M | 1 |
| N | 2 |
| O | 2 |
| P | 2 |
| Q | |
| R | 1 |

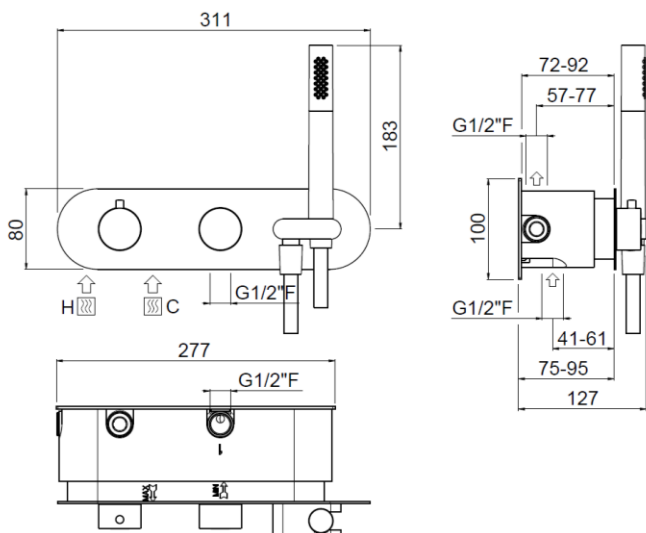
| 4-5-6 vie / 4-5-6 ways / 4-5-6 voies / 4-5-6 Wege Colonial / Colonial / Colonial / Colonial | |
|--|------|
| senza supporto doccia without shower holder sans support de douche ohne Brausehalter | |
| Pos | Q.ty |
| A | 1 |
| B | |
| C | 1 |
| D | 2 |
| E | 1 |
| F | 2 |
| G | |
| H | 2 |
| I | 1 |
| L | 2 |
| M | 1 |
| N | 3 |
| O | 3 |
| P | 3 |
| Q | |
| R | 1 |



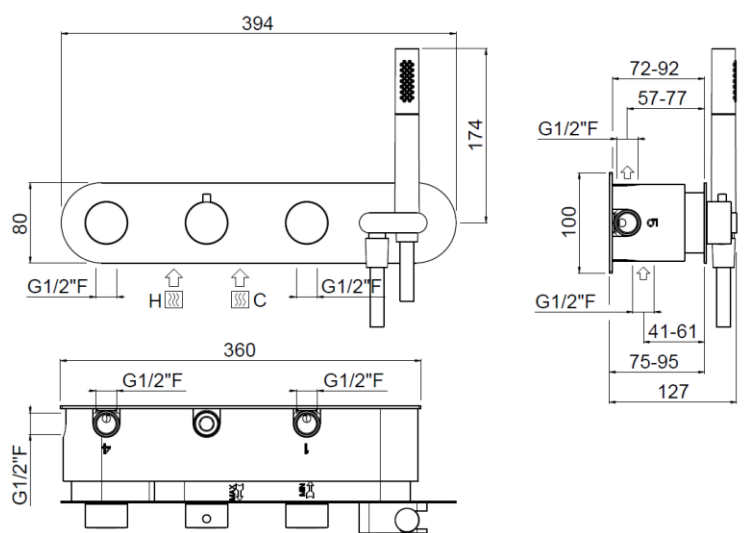
Art. 21820-CR; Art. 21830-CR



Art. 21840-CR; Art. 21850-CR; Art. 21860-CR



Art. 21829/A-CR; Art. 21839/A-CR



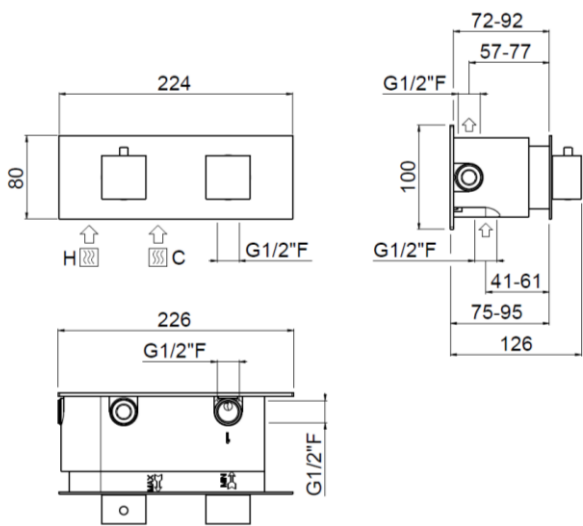
Art. 21849/A-CR; Art. 21859/A-CR; Art. 21869/A-CR

Preparare un foro adeguato nella parete: le quote di installazione sono riportate nella figura (la profondità di incasso ammissibile è intesa a parete finita compreso il rivestimento).

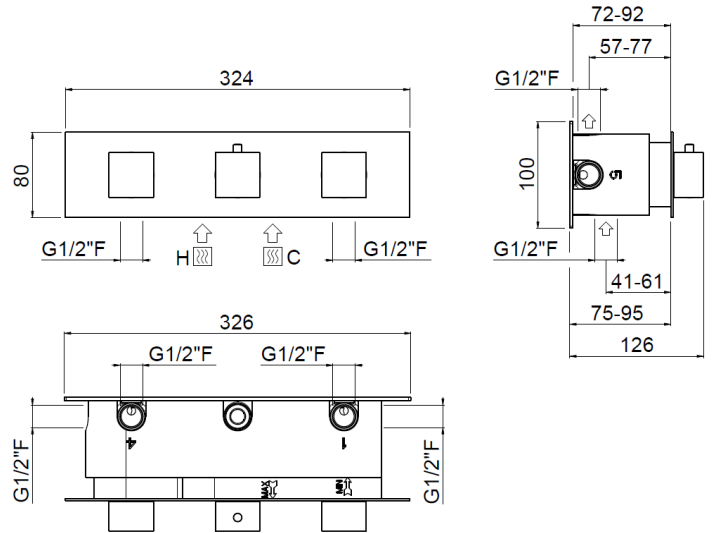
Make an appropriate hole in the wall: installation rates are indicated in the picture (allowed built-in depth means at finished wall level surface including coating).

Préparer un trou adéquate dans la paroi : les dimensions d'installation sont reportées en dessin (la profondeur d'encastrement admise s'entend à paroi finie revêtement mural compris).

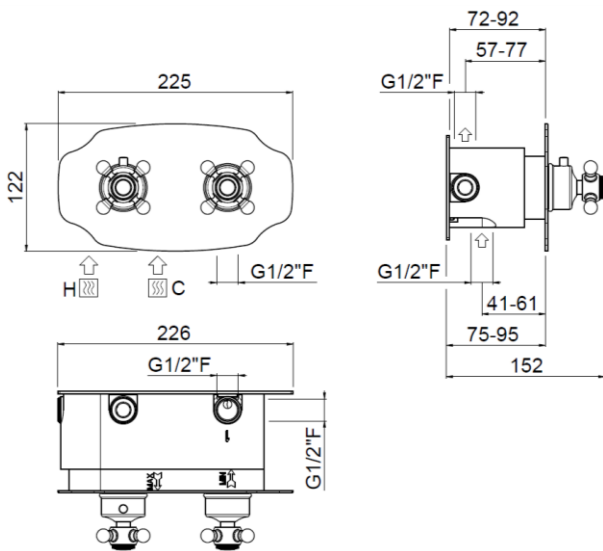
Bereiten in der Mauer ein passendes Loch vor. Die Anteile der Installation werden im Bild gezeigt. Die annehmbare Einbautiefe ist an der beendete Wand mit Mantel einverstanden.



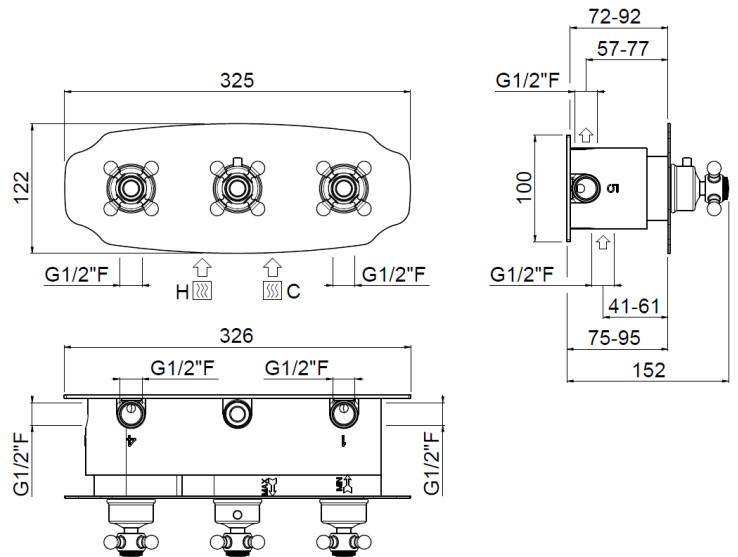
Art. 21221/O-CR; Art. 21231/O-CR;
Art. 21221-CR; Art. 21231-CR



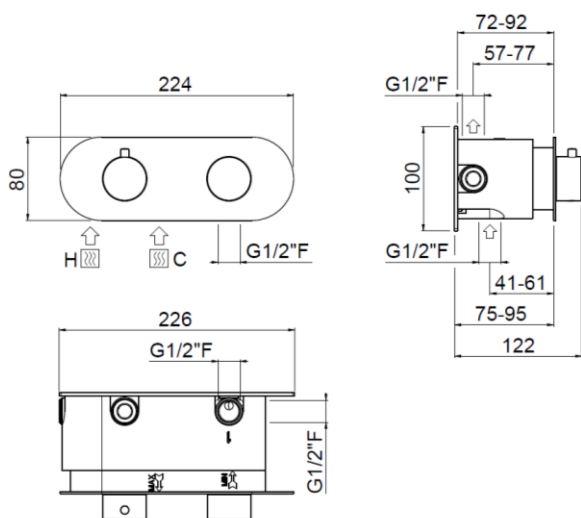
Art. 21241/O-CR; Art. 21251/O-CR; Art. 21261/O-CR;
Art. 21241-CR; Art. 21251-CR; Art. 21261-CR



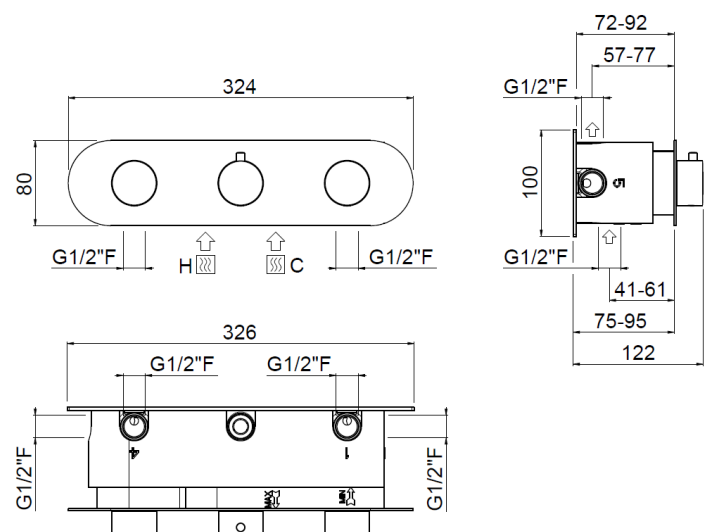
Art. 21225/O-CR; Art. 21235/O-CR;
Art. 21225-CR; Art. 21235-CR



Art. 21245/O-CR; Art. 21255/O-CR; Art. 21265/O-CR;
Art. 21245-CR; Art. 21255-CR; Art. 21265-CR

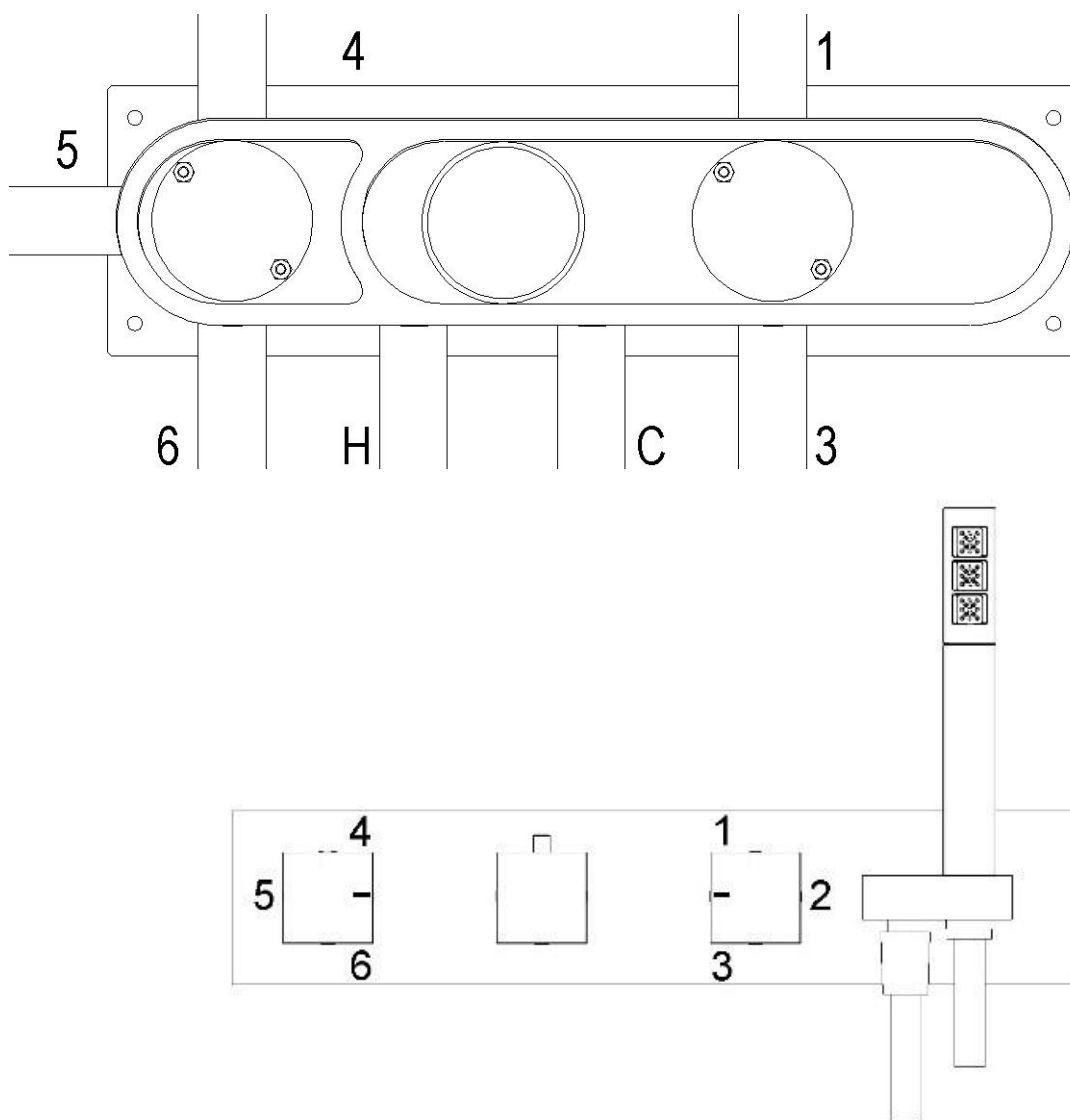


Art. 21228/AO-CR; Art. 21238/AO-CR;
Art. 21228/A-CR; Art. 21238/A-CR



Art. 21248/AO-CR; Art. 21258/AO-CR;
Art. 21268/AO-CR; Art. 21248/A-CR;
Art. 21258/A-CR; Art. 21268/A-CR

TERMOSTATICO ORIZZONTALE CON DOCCIA INCORPORATA
 HORIZONTAL THERMOSTATIC MIXER WITH INTEGRATED HAND SHOWER
 MÉLANGEUR THERMOSTATIQUE HORIZONTAL AVEC DOUCHETTE INTÉGRÉE
 ORIZONTAL THERMOSTAT-MISCHER MIT INTEGRIERTER HANDDUSCHHE



Inserire nel foro sulla parete il gruppo incasso (A) con le protezioni montate, collegare le mandate delle acque (acqua fredda a destra, acqua calda a sinistra) ed eseguire l'impianto idraulico.

ATTENZIONE: collegare le utenze seguendo la numerazione dello schema (il tubo "1" deve essere la mandata dell'acqua dell'utenza indicata dal punto "1" sulla piastra, così per gli altri numeri).

ATTENZIONE: è possibile utilizzare la piastra posteriore per fissaggio a muro o su cartongesso.

Insert the built-in group provided (A) with the protections into the hole in the wall, connect it to the water inlets (cold water on the right, hot water on the left) and perform plumbing.

WARNING: connect the outlets following the sequential numbering of the above scheme (the tube "1" must be the water inlet of the outlet indicated in point "1" on the plate, and so forth).

WARNING: it is possible to use the rear plate to fix the mixer to the wall or to the plasterboard.

Introduire le group encastré (A) dans le trou de la paroi avec les protections montées, connecter les arrivées d'eau (froide à droite, chaude à gauche) et faire l'implant hydraulique.

ATTENTION : connecter les tubes de sortie suivant la numérotation reportée en dessin (le tube « 1 » doit être l'arrivée d'eau du tube de sortie indiquée du point « 1 » sur la plaque, et ainsi de suite).

ATTENTION : il est possible d'utiliser la plaque arrière pour fixer le mélangeur au mur ou au placoplâtre.

Legen der einbau-Gruppe (A) in das Loch an der Wand mit Schutzvorrichtungen an ihrem Platz ein, verbinden die Wasser Sendungen (Kaltwasser auf der rechten Seite, Warmwasser auf der linken Seite) und führen die Wasserversorgungsanlage aus.

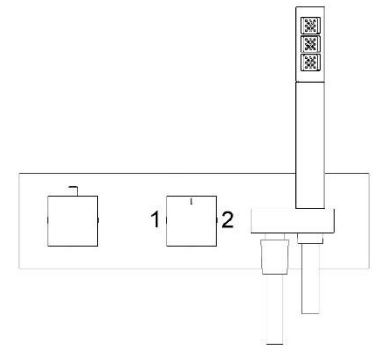
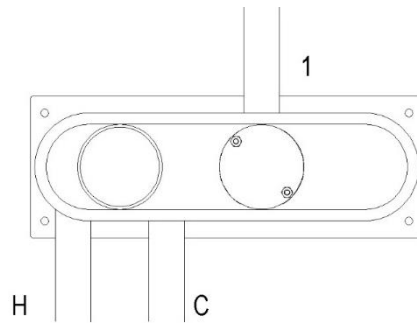
ACHTUNG: die Nummerierung des Plans zu folgen, um die Sendungen zu schließen (die Röhre "1" muss das Wasser Sendung von Benutzern Punkt "1" auf der Platte angegeben sein, so für die anderen Zahlen).

ACHTUNG: Zur Befestigung des Mischers an der Wand oder an der Gipskartonplatte kann die hintere Platte verwendet werden.

Art. 21820-CR
Art. 21829/A-CR

2 VIE CON
SUPPORTO

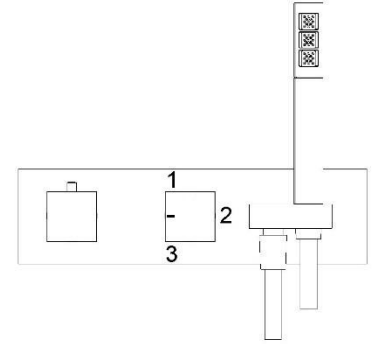
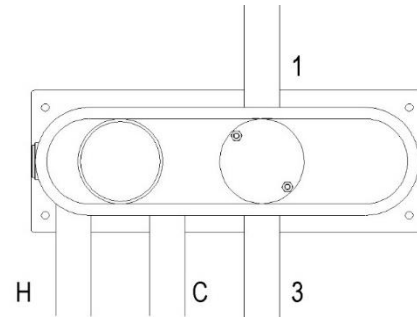
2 WAYS
W/ SHOWER
HOLDER



Art. 21830-CR
Art. 21839/A-CR

3 VIE CON
SUPPORTO

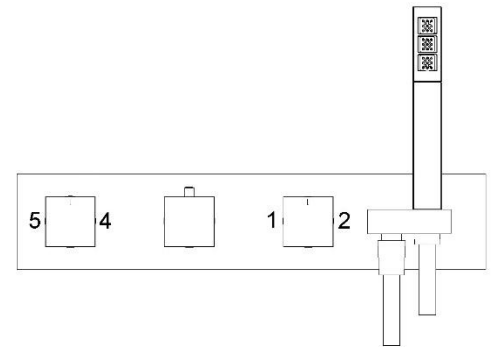
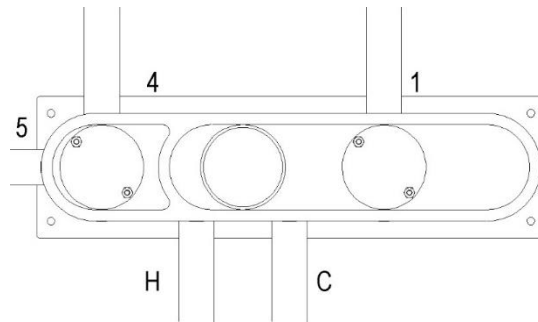
3 WAYS
W/ SHOWER
HOLDER



Art. 21840-CR
Art. 21849/A-CR

4 VIE CON
SUPPORTO

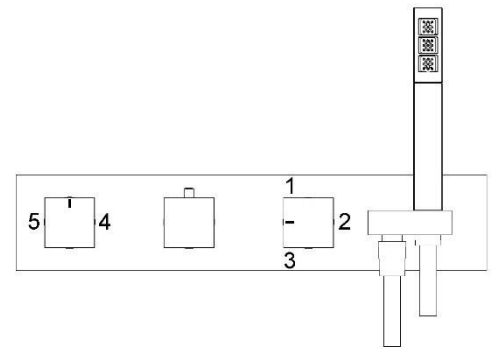
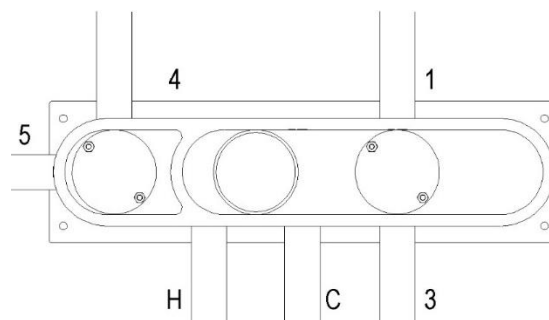
4 WAYS
W/ SHOWER
HOLDER



Art. 21850-CR
Art. 21859/A-CR

5 VIE CON
SUPPORTO

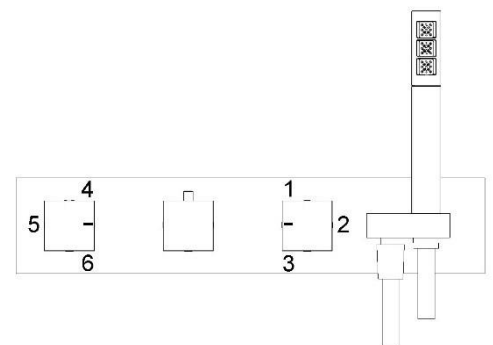
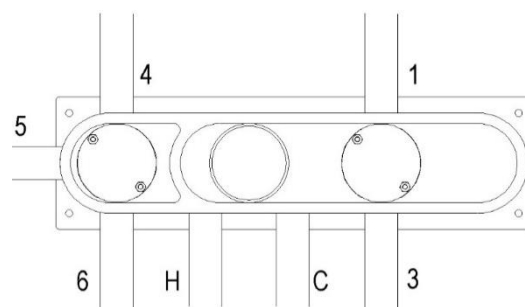
5 WAYS
W/ SHOWER
HOLDER



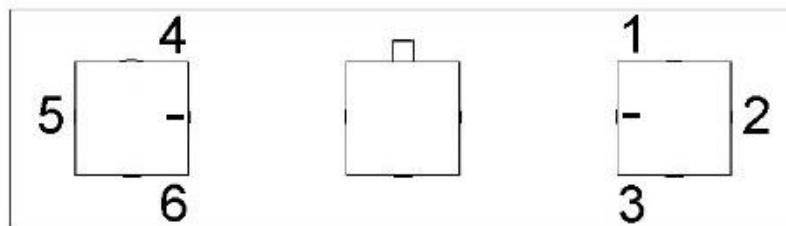
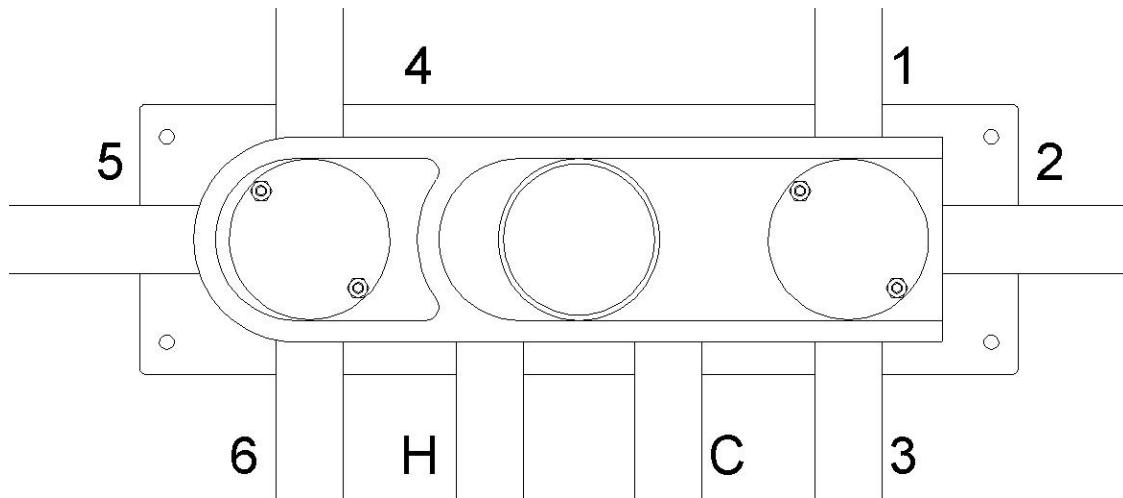
Art. 21860-CR
Art. 21869/A-CR

6 VIE CON
SUPPORTO

6 WAYS
W/ SHOWER
HOLDER



TERMOSTATICO ORIZZONTALE SENZA DOCCIA INCORPORATA
 HORIZONTAL THERMOSTATIC MIXER WITHOUT INTEGRATED HAND SHOWER
 MÉLANGEUR THERMOSTATIQUE HORIZONTAL SANS DOUCHETTE INTÉGRÉE
 ORIZONTAL THERMOSTAT-MISCHER OHNE INTEGRIERTER HANDDUSCHE



Inserire nel foro sulla parete il gruppo incasso (A) con le protezioni montate, collegare le mandate delle acque (acqua fredda a destra, acqua calda a sinistra) ed eseguire l'impianto idraulico.

ATTENZIONE: collegare le utenze seguendo la numerazione dello schema (il tubo "1" deve essere la mandata dell'acqua dell'utenza indicata dal punto "1" sulla piastra, così per gli altri numeri).

ATTENZIONE: è possibile utilizzare la piastra posteriore per fissaggio a muro o su cartongesso.

Insert the built-in group provided (A) with the protections into the hole in the wall, connect it to the water inlets (cold water on the right, hot water on the left) and perform plumbing.

WARNING: connect the outlets following the sequential numbering of the above scheme (the tube "1" must be the water inlet of the outlet indicated in point "1" on the plate and so forth).

WARNING: it is possible to use the rear plate to fix the mixer to the wall or to the plasterboard.

Introduire le group encastré (A) dans le trou de la paroi avec les protections montées, connecter les arrivées d'eau (froide à droite, chaude à gauche) et faire l'implant hydraulique.

ATTENTION : connecter les tubes de sortie suivant la numérotation reportée en dessin (le tube « 1 » doit être l'arrivée d'eau du tube de sortie indiquée du point « 1 » sur la plaque, et ainsi de suite).

ATTENTION : il est possible d'utiliser la plaque arrière pour fixer le mélangeur au mur ou au placoplâtre.

Legen der einbau-Gruppe (A) in das Loch an der Wand mit Schutzvorrichtungen an ihrem Platz ein, verbinden die Wasser Sendungen (Kaltwasser auf der rechten Seite, Warmwasser auf der linken Seite) und führen die Wasserversorgungsanlage aus.

ACHTUNG: die Nummerierung des Plans zu folgen, um die Sendungen zu schließen (die Röhre "1" muss das Wasser Sendung von Benutzern Punkt "1" auf der Platte angegeben sein, so für die anderen Zahlen).

ACHTUNG: Zur Befestigung des Mischers an der Wand oder an der Gipskartonplatte kann die hintere Platte verwendet werden.

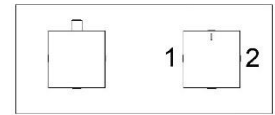
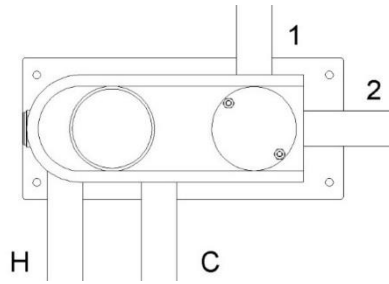
Art. 212210-CR

2 VIE
ORIZZONTALE

Art. 212250-CR

2 WAYS
HORIZONTAL

Art. 21228/AO-CR



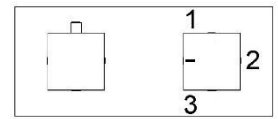
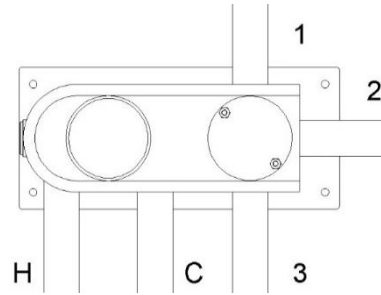
Art. 212310-CR

3 VIE
ORIZZONTALE

Art. 212350-CR

3 WAYS
HORIZONTAL

Art. 21238/AO-CR



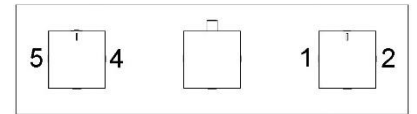
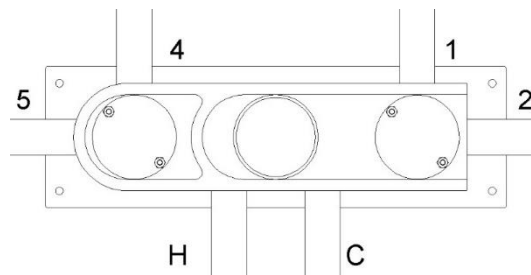
Art. 212410-CR

4 VIE
ORIZZONTALE

Art. 212450-CR

4 WAYS
HORIZONTAL

Art. 21248/AO-CR



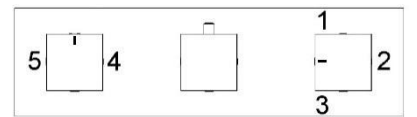
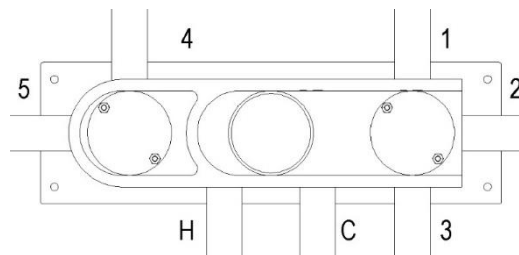
Art. 212510-CR

5 VIE
ORIZZONTALE

Art. 212550-CR

5 WAYS
HORIZONTAL

Art. 21258/AO-CR



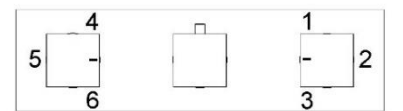
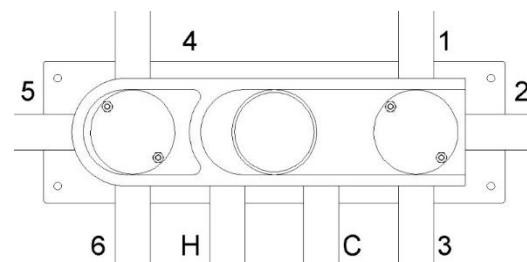
Art. 212610-CR

6 VIE
ORIZZONTALE

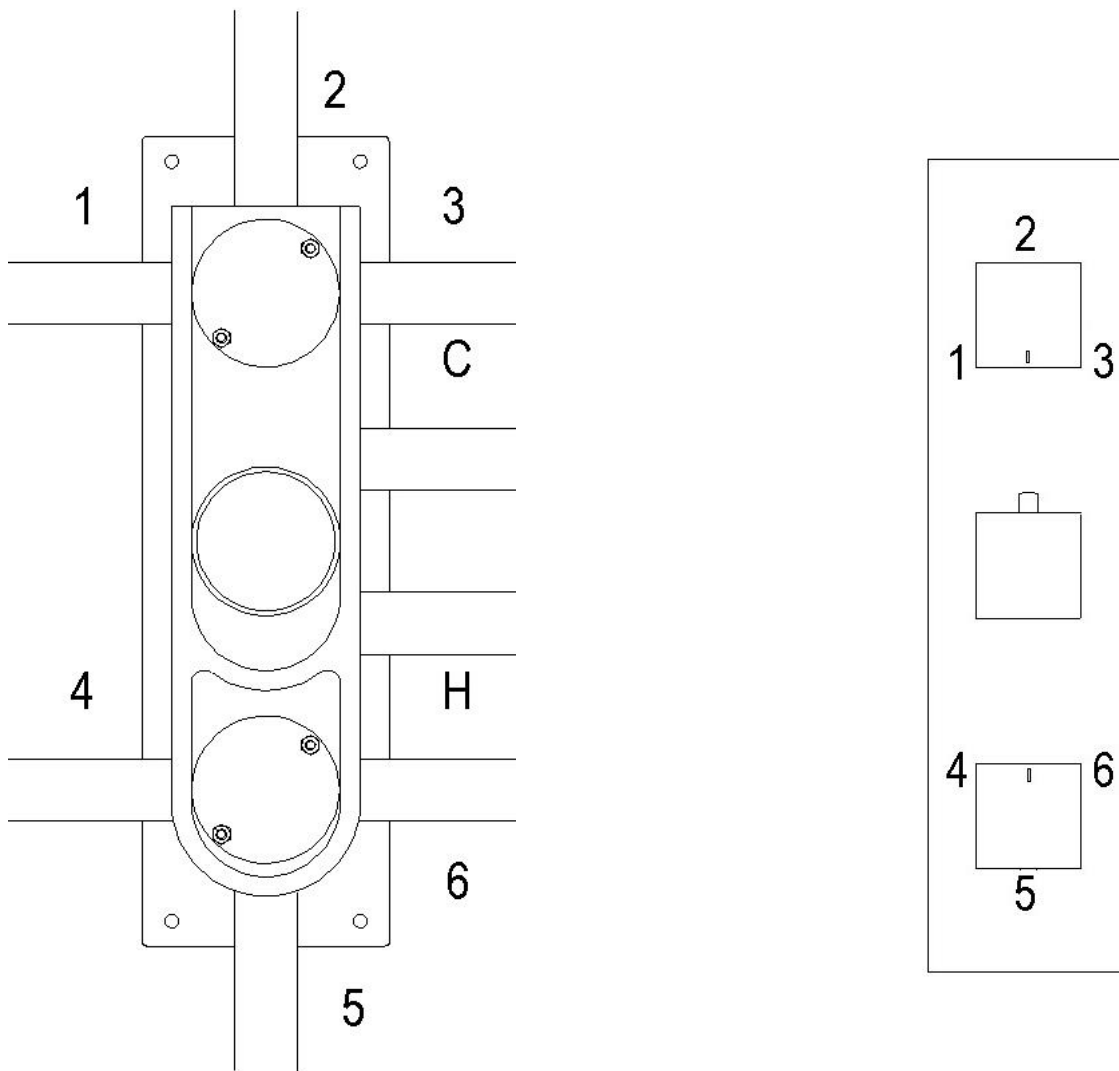
Art. 212650-CR

6 WAYS
HORIZONTAL

Art. 21268/AO-CR



TERMOSTATICO VERTICALE SENZA DOCCIA INCORPORATA
 ING
 FRA
 TED



Inserire nel foro sulla parete il gruppo incasso (A) con le protezioni montate, collegare le mandate delle acque (acqua fredda a destra, acqua calda a sinistra) ed eseguire l'impianto idraulico.

ATTENZIONE: collegare le utenze seguendo la numerazione dello schema (il tubo "1" deve essere la mandata dell'acqua dell'utenza indicata dal punto "1" sulla piastra, così per gli altri numeri).

ATTENZIONE: è possibile utilizzare la piastra posteriore per fissaggio a muro o su cartongesso.

Insert the built-in group provided (A) with the protections into the hole in the wall, connect it to the water inlets (cold water on the right, hot water on the left) and perform plumbing.

WARNING: connect the outlets following the sequential numbering of the above scheme (the tube "1" must be the water inlet of the outlet indicated in point "1" on the plate and so forth).

WARNING: it is possible to use the rear plate to fix the mixer to the wall or to the plasterboard.

Introduire le group encastré (A) dans le trou de la paroi avec les protections montées, connecter les arrivées d'eau (froide à droite, chaude à gauche) et faire l'implant hydraulique.

ATTENTION : connecter les tubes de sortie suivant la numérotation reportée en dessin (le tube « 1 » doit être l'arrivée d'eau du tube de sortie indiquée du point « 1 » sur la plaque, et ainsi de suite).

ATTENTION : il est possible d'utiliser la plaque arrière pour fixer le mélangeur au mur ou au placoplâtre.

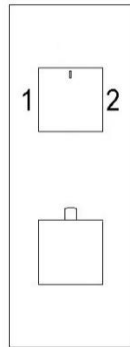
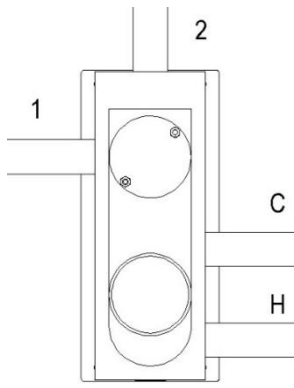
Legen der einbau-Gruppe (A) in das Loch an der Wand mit Schutzvorrichtungen an ihrem Platz ein, verbinden die Wasser Sendungen (Kaltwasser auf der rechten Seite, Warmwasser auf der linken Seite) und führen die Wasserversorgungsanlage aus.

ACHTUNG: die Nummerierung des Plans zu folgen, um die Sendungen zu schließen (die Röhre "1" muss das Wasser Sendung von Benutzern Punkt "1" auf der Platte angegeben sein, so für die anderen Zahlen).

ACHTUNG: Zur Befestigung des Mischers an der Wand oder an der Gipskartonplatte kann die hintere Platte verwendet werden.

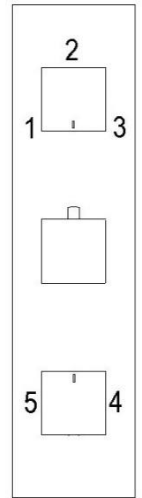
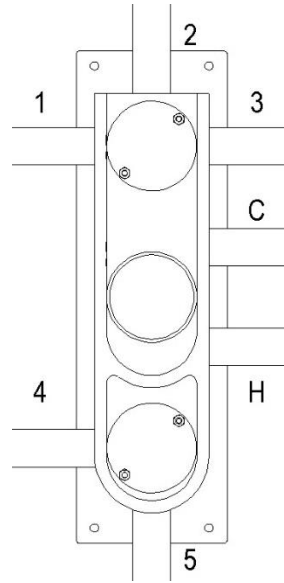
Art. 21221-CR
 Art. 21225-CR
 Art. 21228/A-CR

2 VIE VERTICALE
 2 WAYS VERTICAL



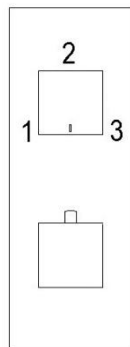
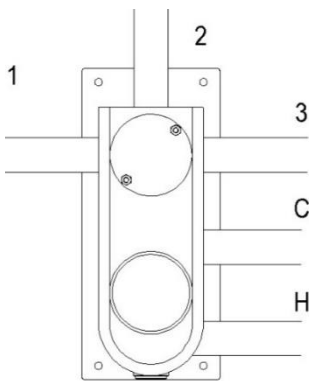
Art. 21251-CR
 Art. 21255-CR
 Art. 21258/A-CR

5 VIE VERTICALE
 5 WAYS VERTICAL



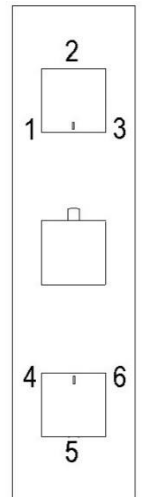
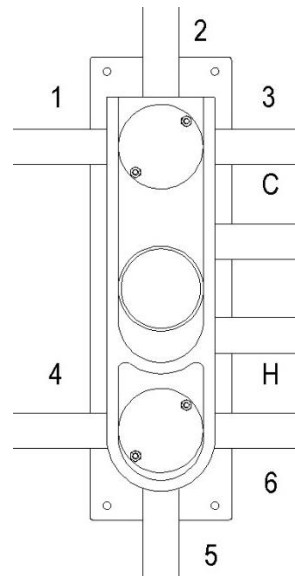
Art. 21231-CR
 Art. 21235-CR
 Art. 21238/A-CR

3 VIE VERTICALE
 3 WAYS VERTICAL



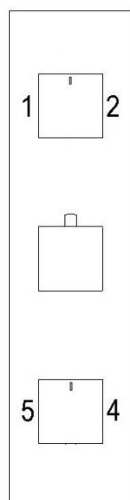
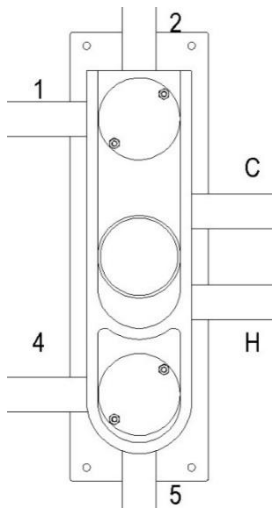
Art. 21261-CR
 Art. 21265-CR
 Art. 21268/A-CR

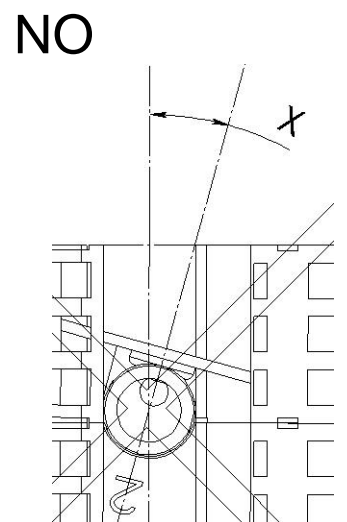
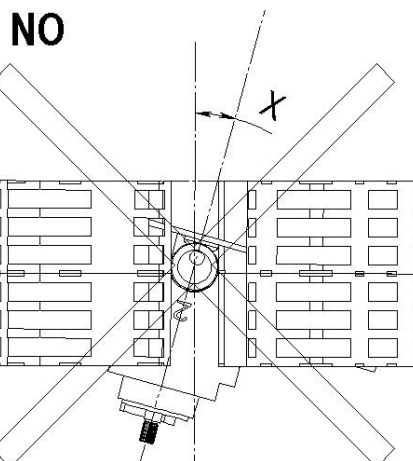
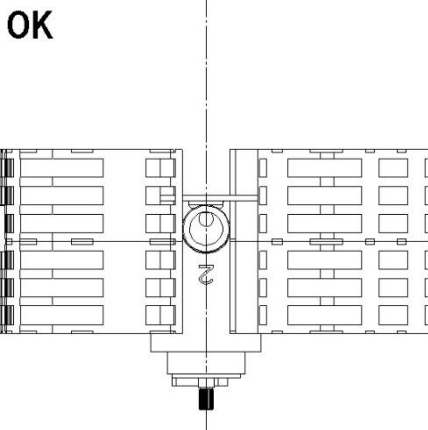
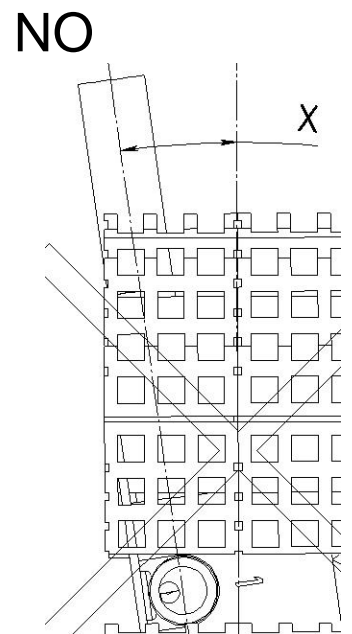
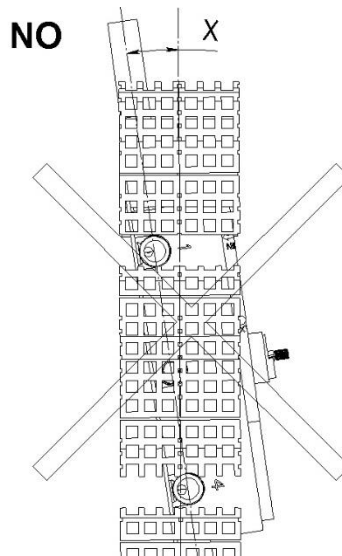
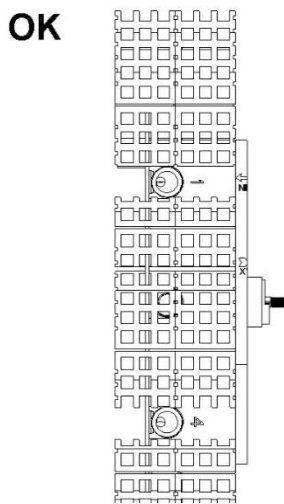
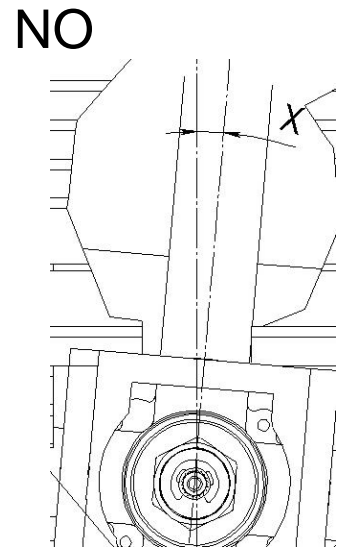
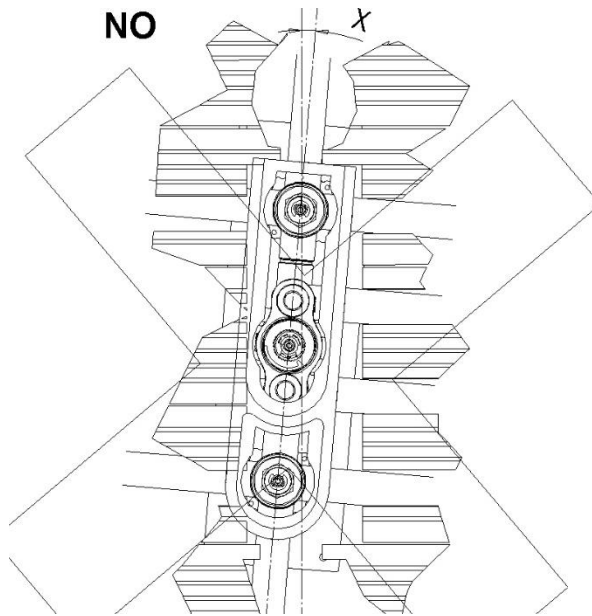
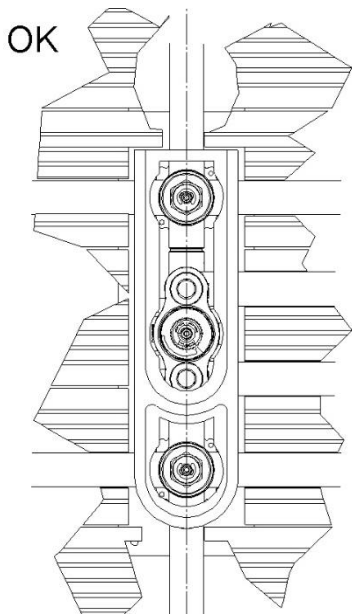
6 VIE VERTICALE
 6 WAYS VERTICAL



Art. 21241-CR
 Art. 21245-CR
 Art. 21248/A-CR

4 VIE VERTICALE
 4 WAYS VERTICAL



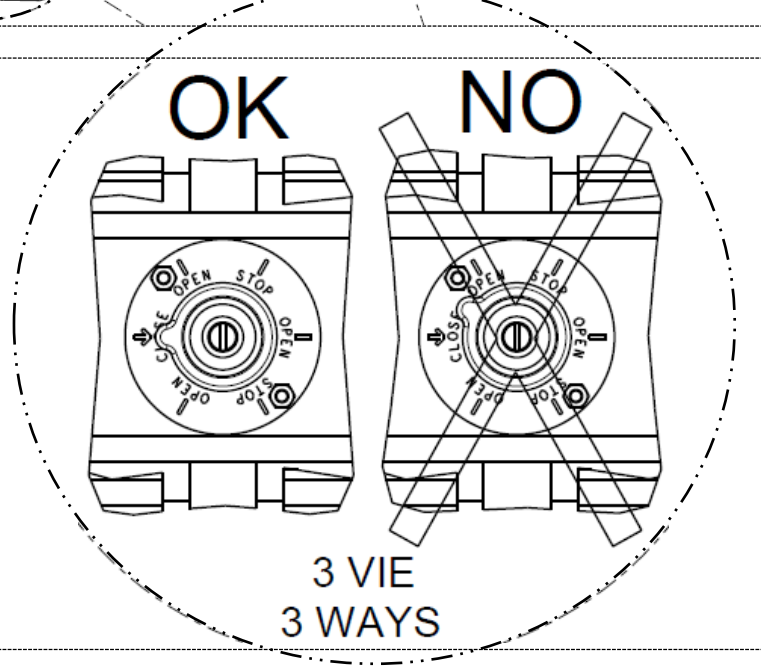
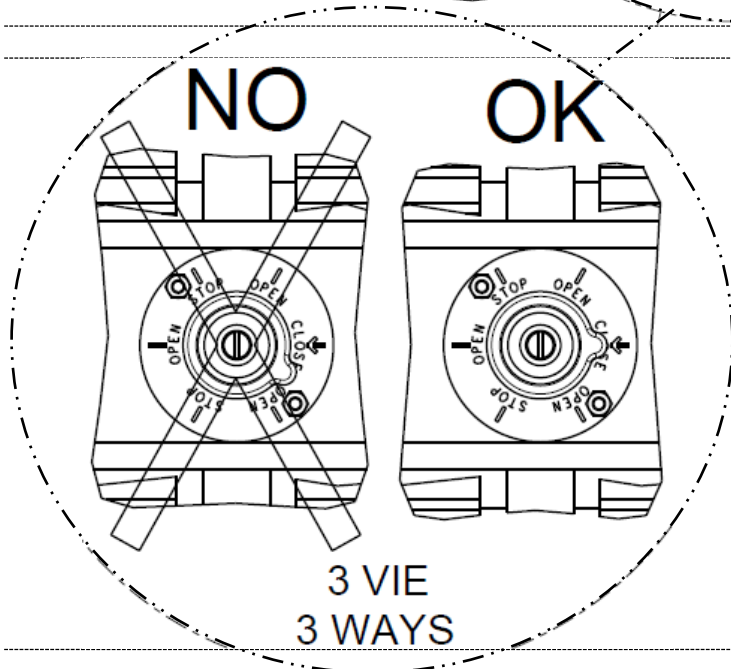
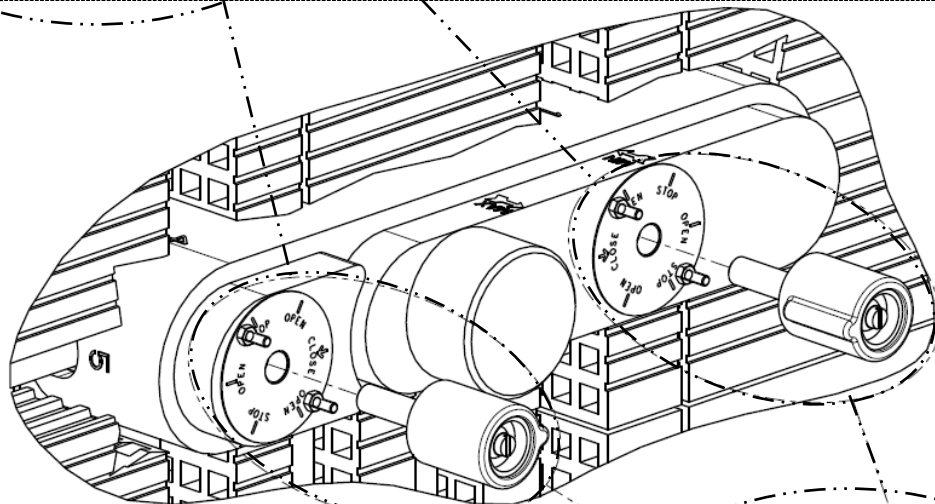
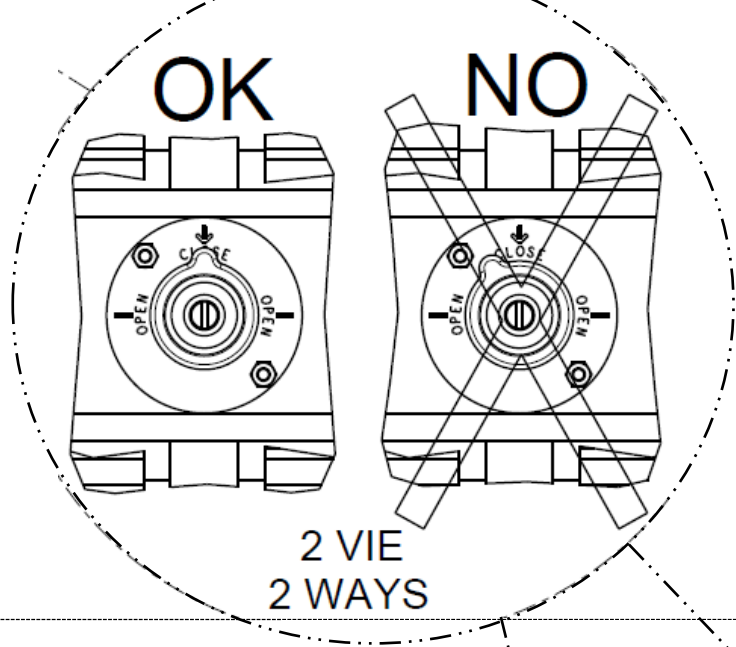


Dopo avere effettuato tutti i collegamenti mettere in bolla il gruppo incasso (A).

After operating all connections, put the built-in group (A) in the correct bubble position with a level.

Après avoir fait tous les raccords mettre le groupe encastré (A) à niveau à l'aide d'un niveau à bulle.

Setzen der eingebauten Gruppe (A) in der richtigen blasen Lage.

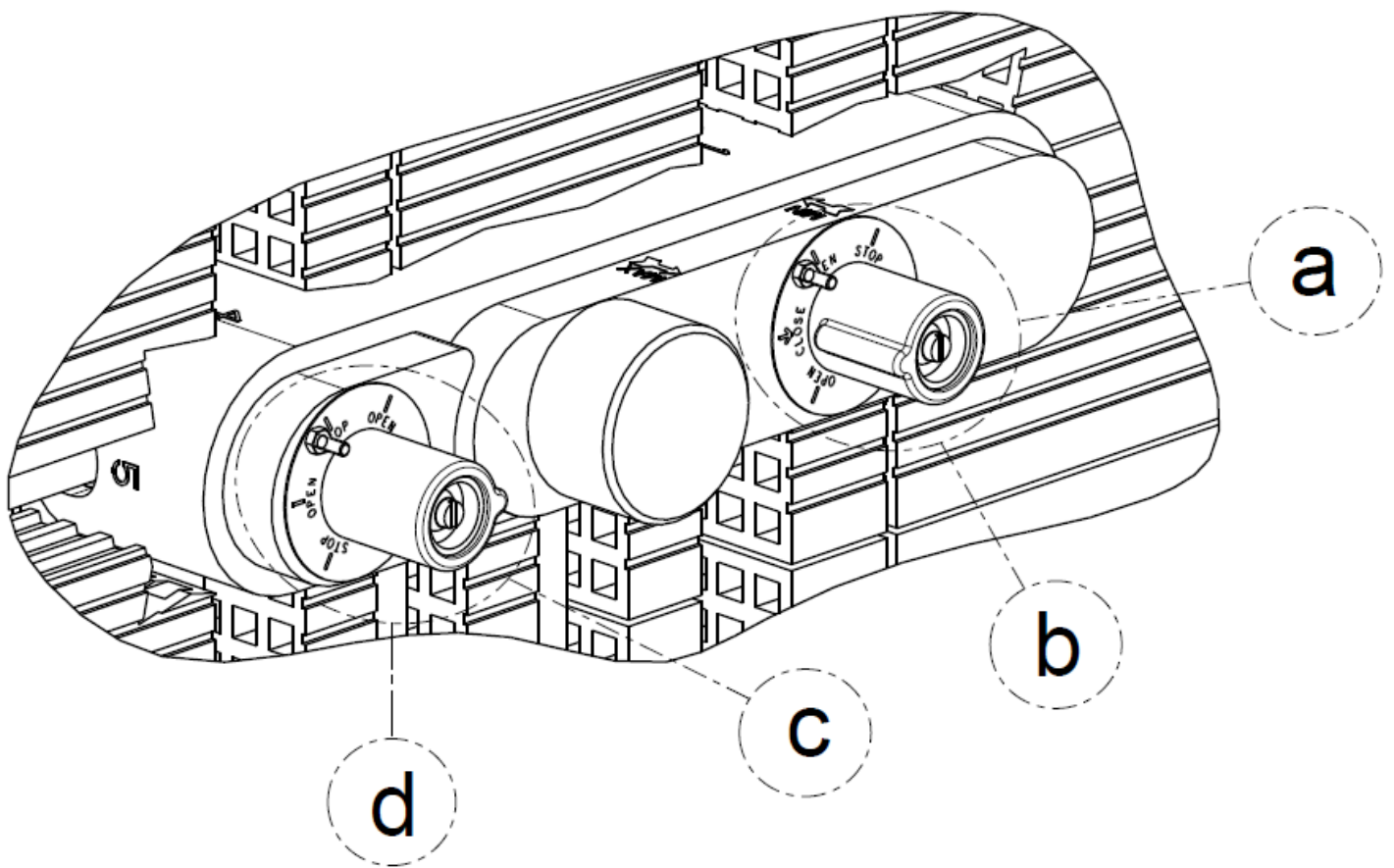


Inserire la manopola (R) per il collaudo dell'impianto con la leva rivolta verso l'indicatore a freccia (CLOSE), come mostrato in figura.

Insert the handle (R) to test the plumbing system with the rod facing the indicator with the arrow (CLOSE) as shown in the pictures here above.

Insérer la poignée (R) pour tester le système de plomberie avec la tige faisant face à l'indicateur avec la flèche (CLOSE) comme indiqué ci-dessus.

Setzen Sie den Griff ein (R), um das Rohrleitungssystem zu prüfen, wobei die Stange der Anzeige mit dem Pfeil (CLOSE) zugewandt ist, wie oben gezeigt.



Collaudare l'impianto (pressione massima di prova 16 bar) nel modo indicato di seguito, in base al tipo di deviatore. Eseguire il collaudo in base alla sequenza numerata indicata.

Test the system (16 bar maximum test pressure) as shown here below according to the diverter type. Test the system according to the numeric sequence as indicated.

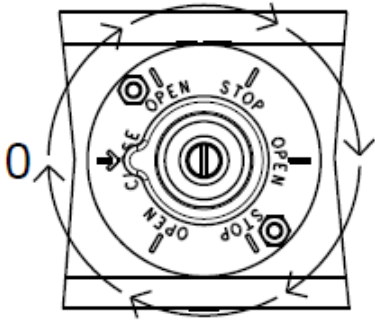
Essayer l'implantation (pression max. d'essai de 16 bars) comme indiqué ci-dessous selon le type de déviateur. Tester le système en fonction de la séquence numérique indiquée.

Die Anlage zu testen (Test Max-Druck 16 Bar), wie nachstehend gezeigt, entsprechend dem Wege-Umstellung. Testen Sie das System entsprechend der angegebenen numerischen Reihenfolge.

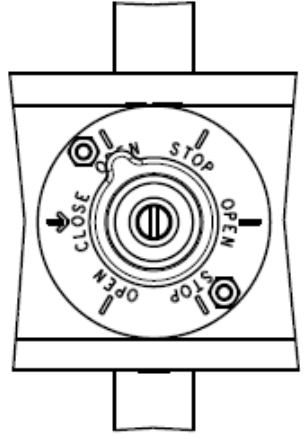
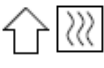
a

.1

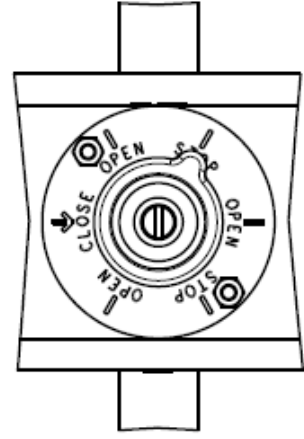
deviatore 3 VIE
3 WAYS diverter



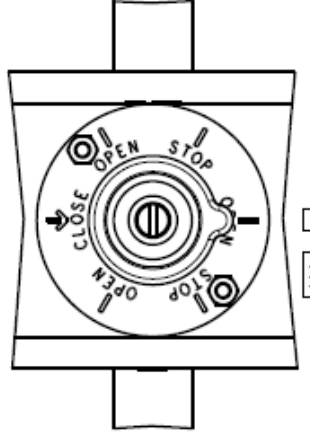
.2



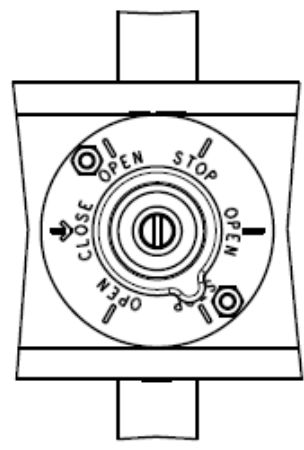
.3



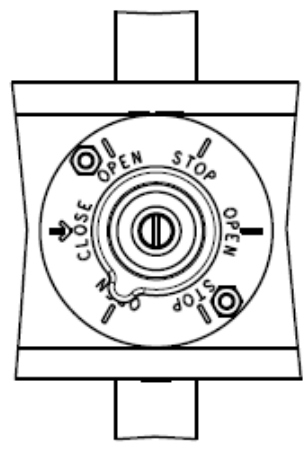
.4



.5

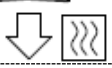
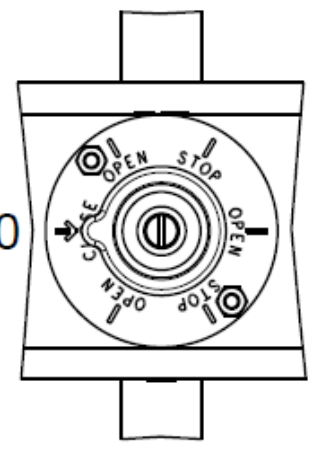


.6



.7

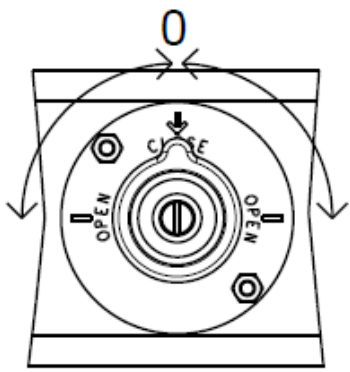
0



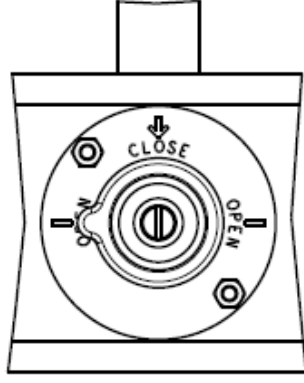
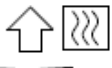
b

.1

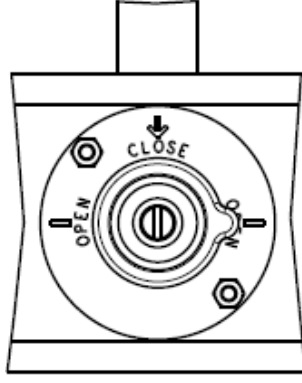
deviatore 2 VIE
2 WAYS diverter



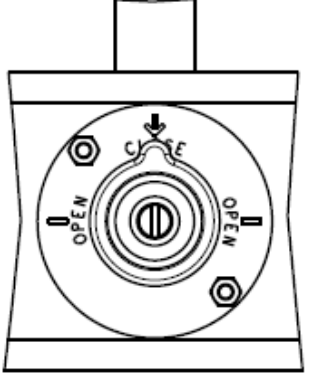
.2



.3



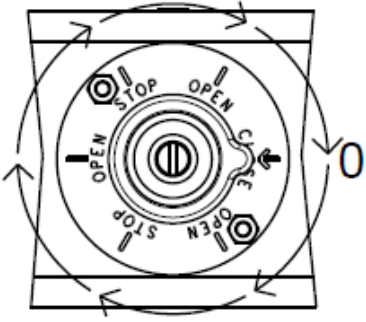
.4



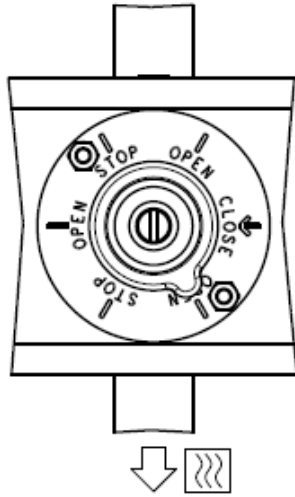
C

.1

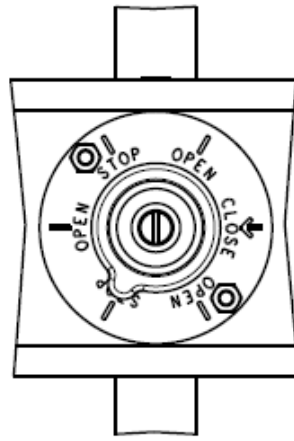
deviatore 3 VIE
3 WAYS diverter



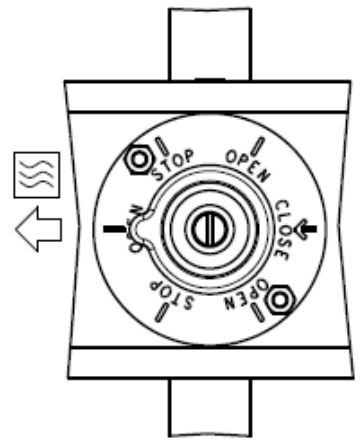
.2



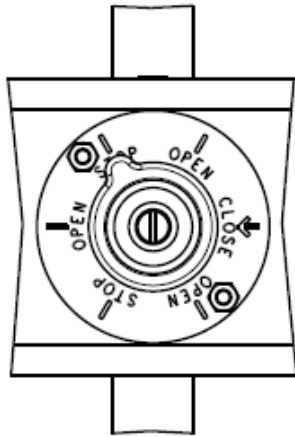
.3



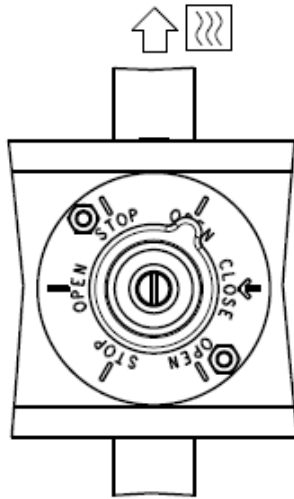
.4



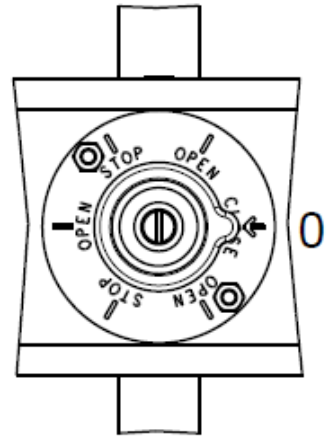
.5



.6



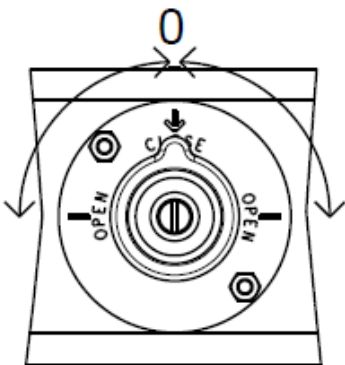
.7



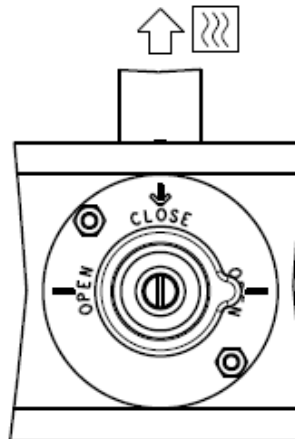
d

.1

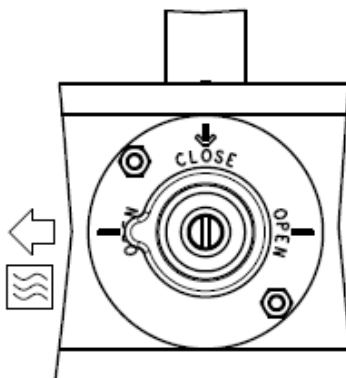
deviatore 2 VIE
2 WAYS diverter



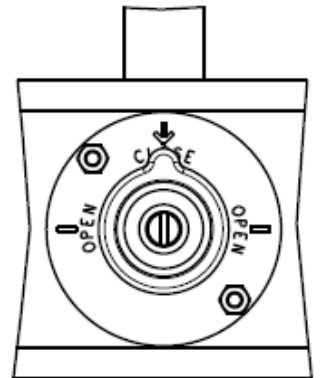
.2

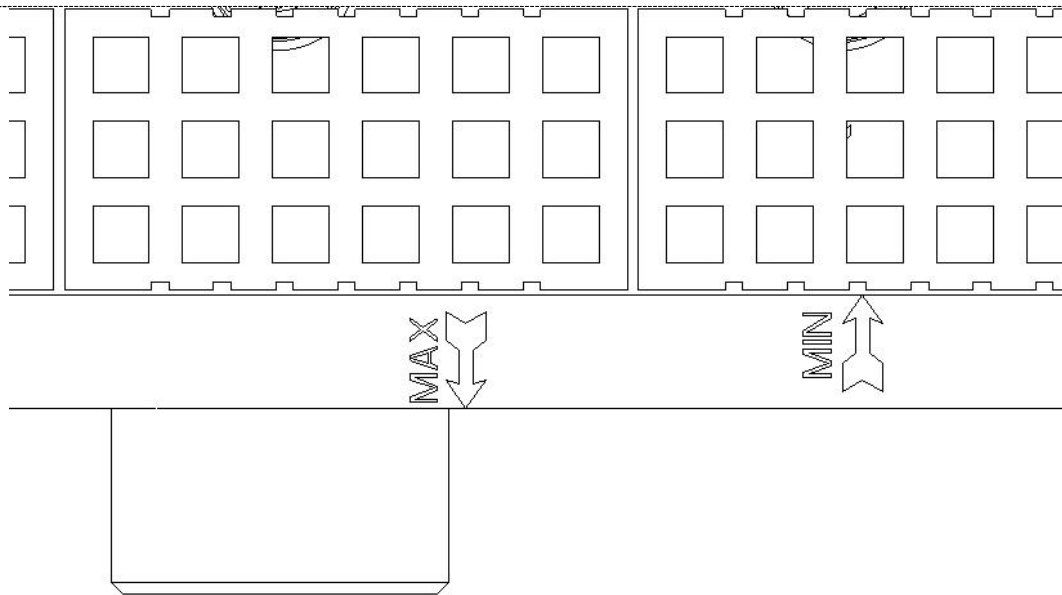


.3



.4





Rifinire l'intonaco e applicare il rivestimento.

IMPORTANT: La profondità di incasso ammissibile è indicata anche sulle protezioni.

Finish the plaster and put the coating.

IMPORTANT: The allowed built-in depth is also indicated on the protections.

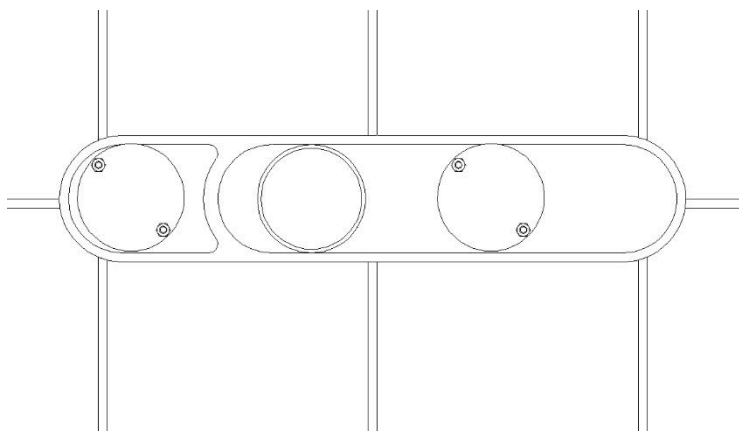
Refinir le plâtrage et appliquer le revêtement.

IMPORTANT : La profondeur d'encastrement admise est indiquée aussi sur les protections.

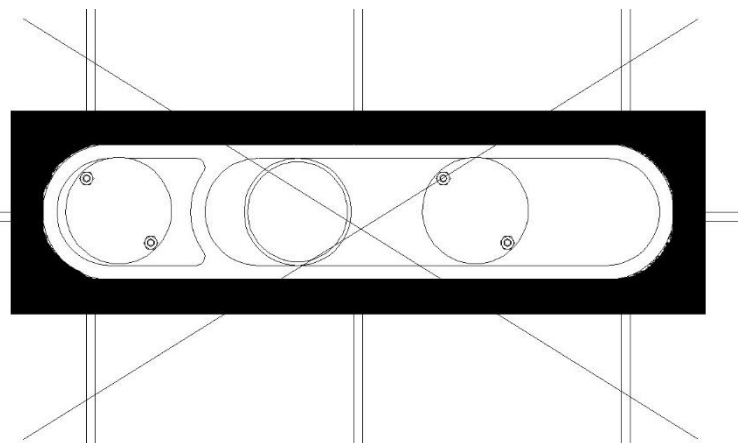
Beenden Sie bitte den Putz wieder und befestigen Sie bitte den Mantel.

WICHTIG: Die annehmbare Einbautiefe ist auch auf den Schutz gezeigt.

OK



NO

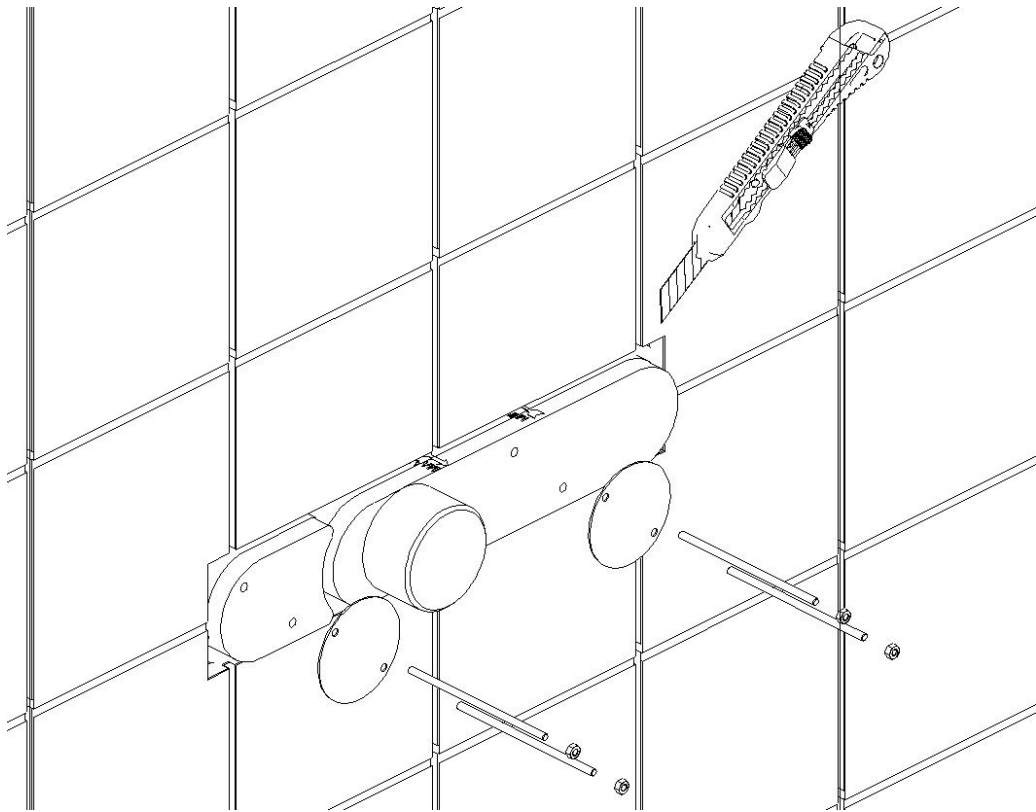


IMPORTANT: Il rivestimento deve essere applicato fino a contro la protezione.

IMPORTANT: The coating must be placed up to the protection.

IMPORTANT: Le revêtement doit être appliqué jusqu'aux protection.

WICHTIG: Muss die Beschichtung auf die Schutzmaßnahme gegen angewendet werden.

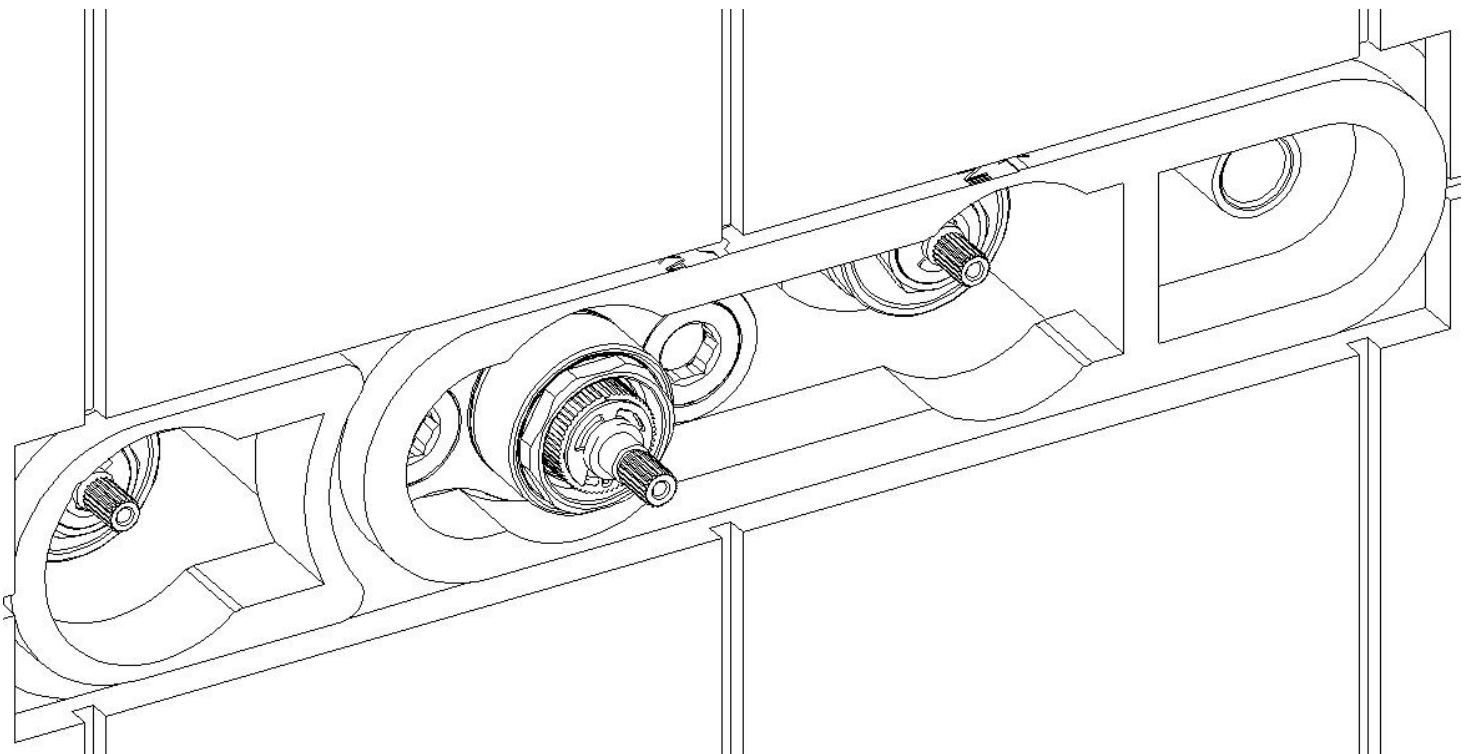


A rivestimento ultimato rimuovere le piastre di fissaggio svitando i dadi con chiave inglese da 7 mm e i tiranti filettati.

When the coating is over, remove the fixing plates by unscrewing the nuts with a 7 mm wrench and by removing threaded tie rods.

A revêtement fini il faut enlever les plaques de fixation en dévissant les écrous avec une clé de 7 mm et les tiges filetées.

Wenn der Mantel fertig ist, entfernen Sie die Befestigungsplatten, indem Sie die Muttern mit einem 7-mm-Schraubenschlüssel herausdrehen und die Gewindestifte entfernen.



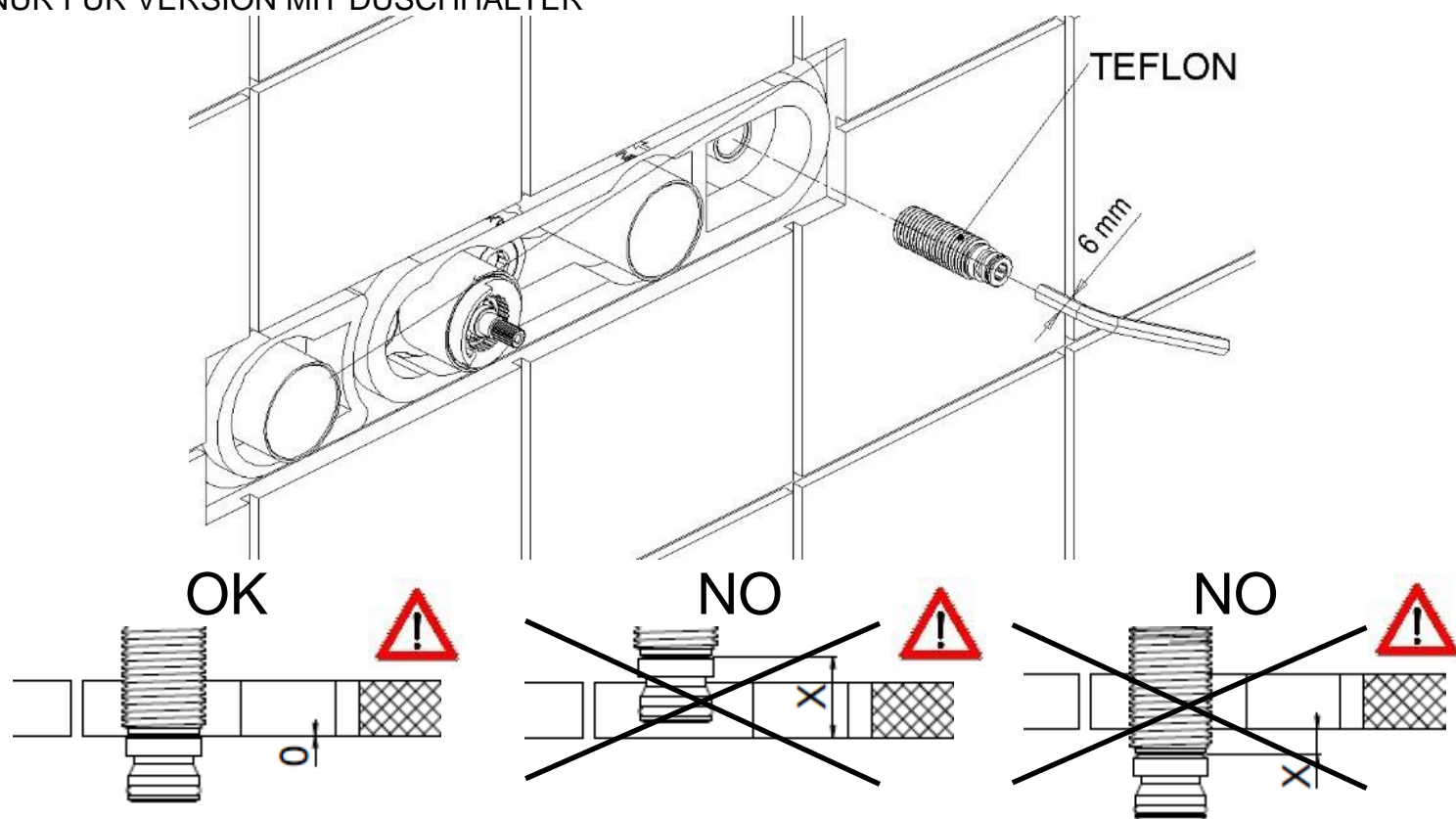
Rifilare la protezione e creare aperture per montaggio manopole e valvole.

Trim the protection and realize openings to install handles and valves.

Découper la protection et réaliser des ouvertures pour installer les poignées et les clapets.

Trimmen Sie den Schutz und realisieren Öffnungen, um Griffe und Ventile zu installieren.

SOLO PER VERSIONE CON SUPPORTO
 ONLY FOR VERSION WITH SHOWER HOLDER
 UNIQUEMENT POUR VERSION AVEC SUPPORT DE DOUCHE
 NUR FÜR VERSION MIT DUSCHHALTER



Avvitare il raccordo (B) al corpo incasso (A) con chiave a brugola da 6 mm, utilizzando canapa o similari per realizzare la tenuta idraulica.

ATTENZIONE: verificare che il raccordo (B) abbia la tacca di riferimento a filo con il rivestimento finito.

Screw the connection (B) to the concealed part (A) with a 6 mm Allen wrench. Use hemp or similar materials to assure the waterproofing.

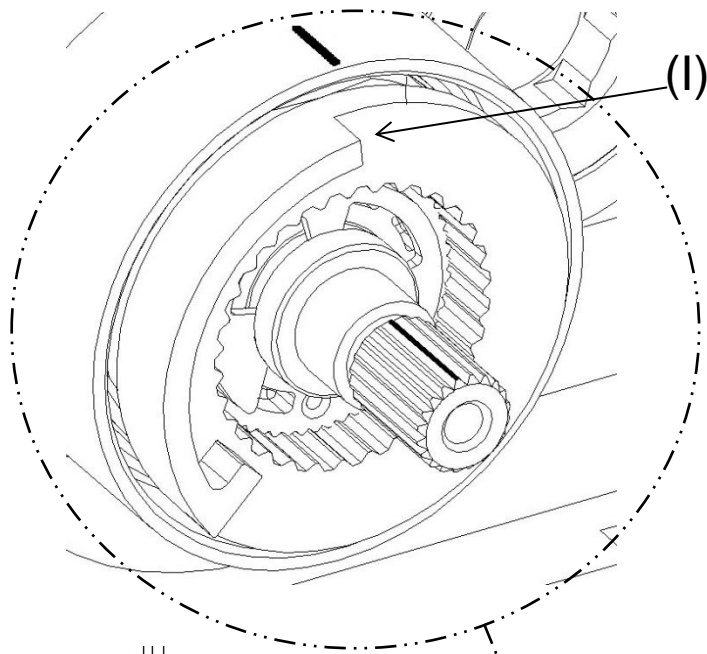
WARNING: verify that the connection (B) is at the same level as the finished covering.

Visser le raccord (B) à la partie à encastrer du mélangeur (A) avec une clé Allen de 6 mm. Utiliser du chanvre ou autre similaire pour assurer l'étanchéité.

ATTENTION: vérifier que le raccord (B) soit parfaitement à niveau avec le revêtement fini.

Schrauben, mit einem 6 mm Inbusschlüssel, die Verbindung (B) an den zum Einbau-tap (A) schrauben. Um die Wasserdichte zu realisieren, benutzen Hanf oder ähnliches.

WARNUNG: überprüfen, dass die Verbindung (B) auf dem gleichen Niveau wie das fertige Abdeckung ist.

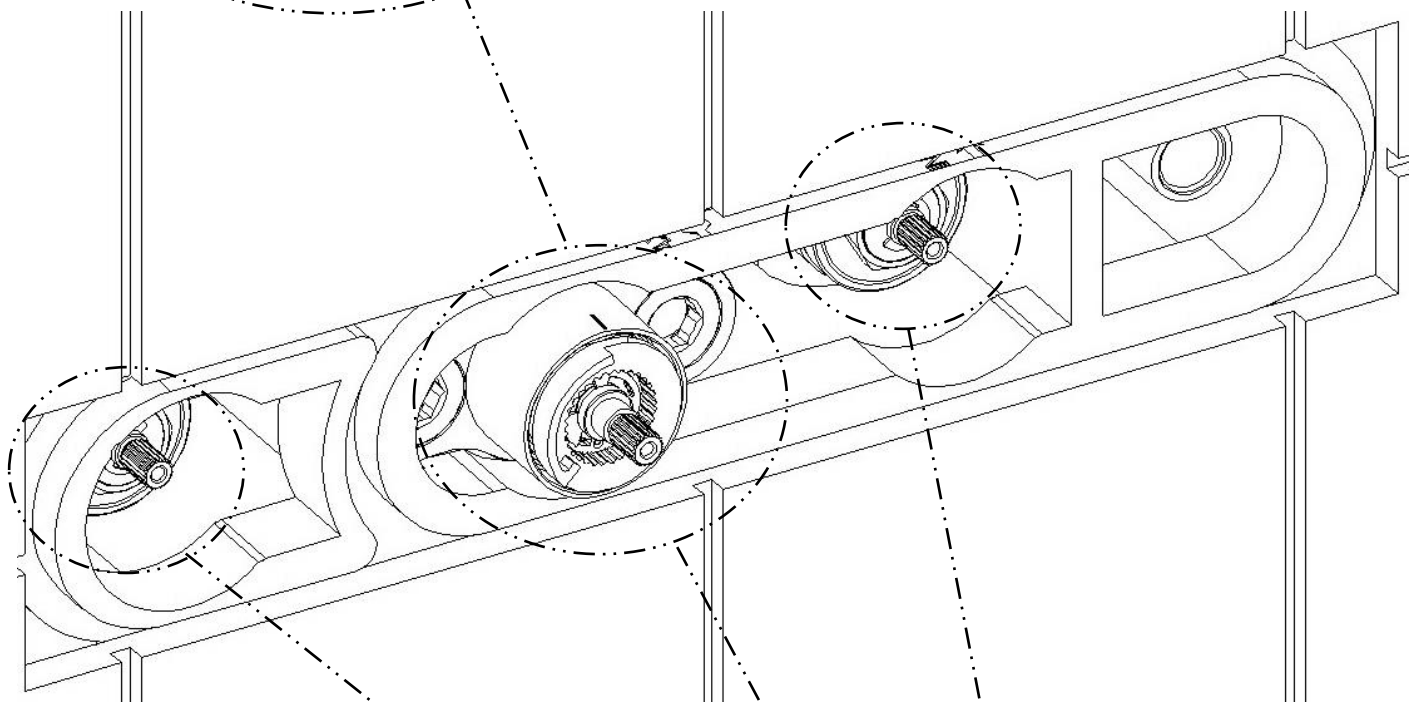


ATTENZIONE: prima di procedere con l'installazione verificare che la ghiera di limitazione della temperatura abbia l'indicatore (I) rivolto verso l'alto.

WARNING: before proceeding with the installation, verify that the adjusting temperature ring has the indicator (I) facing up.

ATTENTION : avant de procéder à l'installation, vérifier que la bague de limitation de température a l'indicateur (I) tourné vers le haut.

WARNUNG: Vergewissern Sie sich vor der Installation, dass die Temperatur-Begrenzung Nutmutter mit dem Indikator (I) nach oben zeigt.

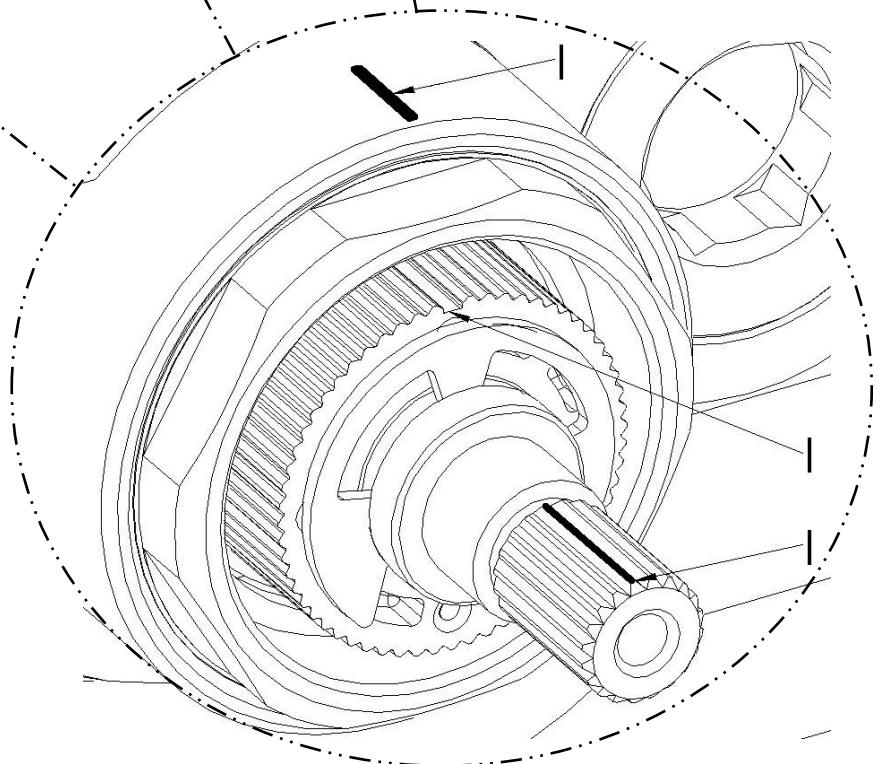


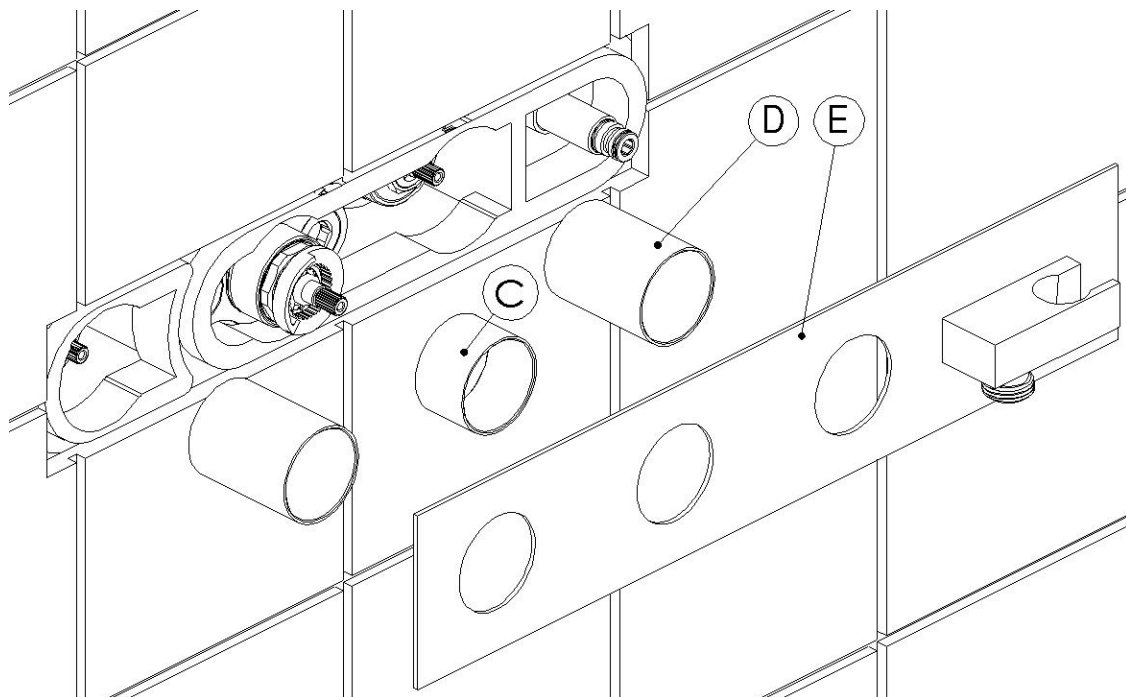
Assicurarsi che gli indici (i) presenti sulle cartucce siano allineati.

Make sure that the indices (i) on the cartridges are aligned.

S'assurer que les indices (i) sur les cartouches soient alignés.

Kontrollieren Sie sich bitte, dass die Zeigern (i) der Patronen gerichtet sind.





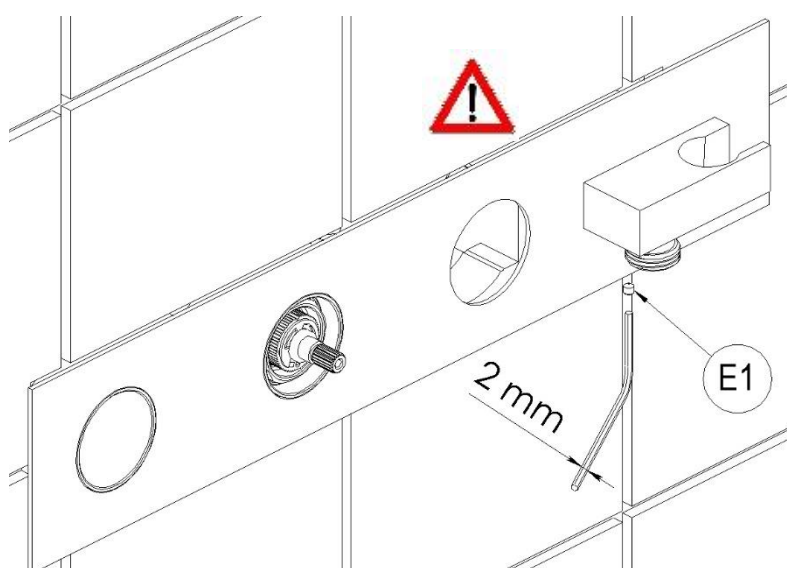
Avvitare ed inserire a mano le ghiere (C) e (D). Inserire la piastra (E) aggiungendo del silicone sul retro in modo da farla aderire alle piastrelle per evitare infiltrazioni di acqua all' interno del muro.

Insert and hand-tighten the nuts (C) and (D). Insert the plate (E) by siliconizing the back of it to make the plate stick and avoid water infiltrations in the wall.

Serrer à la main et insérer les écrous (C) et (D). Insérer la plaque (E) en mettant de la silicone sur la face arrière pour la coller et éviter infiltrations d'eau dans la paroi.

Hand-Ziehen Sie und einstecken Sie die Muttern (C) und (D). Legen die Platte (E) ein, der Silikon auf der Rückseite hinzufügen, um Eindringen des Wasser zu meiden.

SOLO PER VERSIONE CON SUPPORTO
ONLY FOR VERSION WITH SHOWER HOLDER
UNIQUÈMENT POUR VERSION AVEC SUPPORT DE DOUCHE
NUR FÜR VERSION MIT DUSCHHALTER



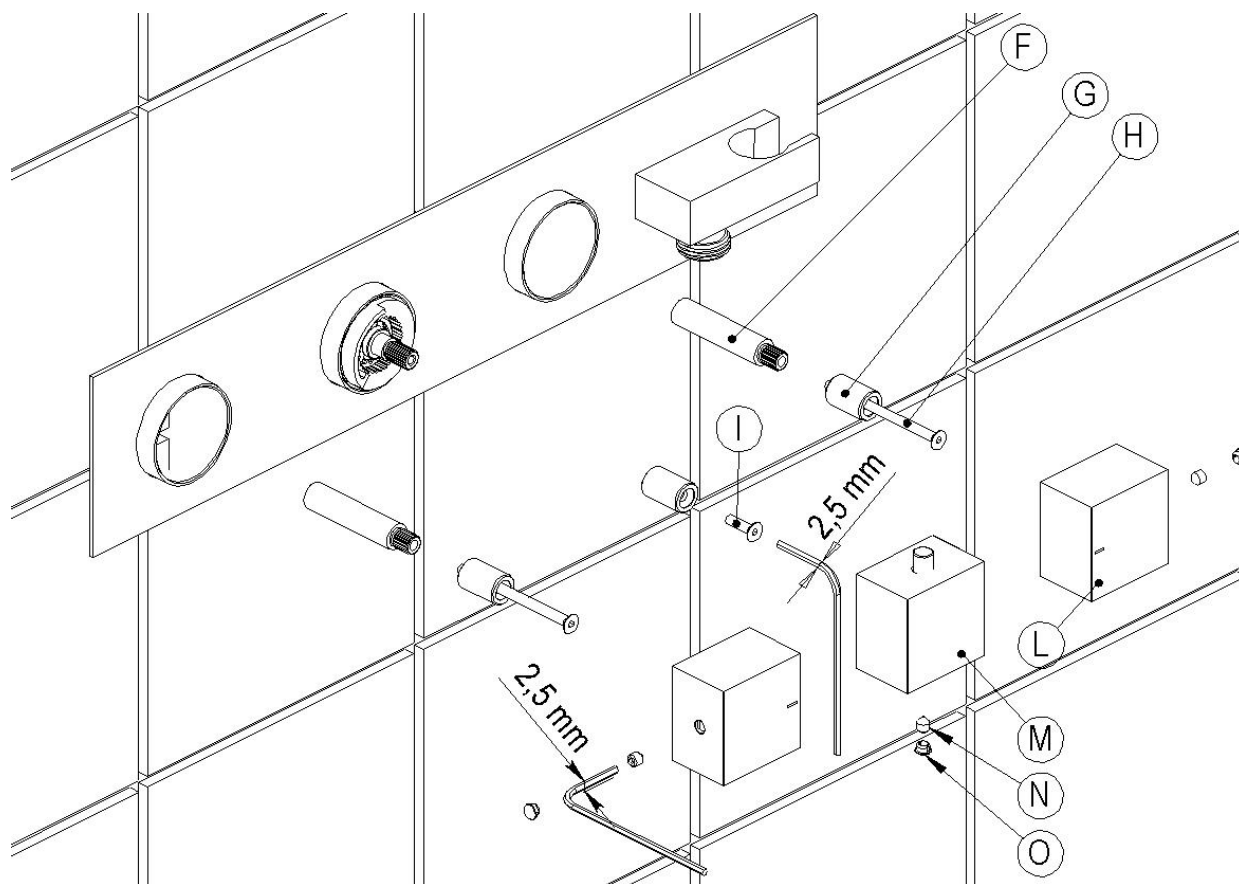
Prestare attenzione a non pizzicare gli o-ring. Bloccare la piastra (E) serrando il grano (E1) con chiave a brugola da 2 mm.

Make sure not to pinch the O-rings. Block the plate (E) by tightening the nut (E1) with a 2 mm Allen wrench.

S'assure de ne pas pincer les joints toriques. Bloquer la plaque (E) en vissant le grain (E1) à l'aide d'une clé Allen de 2 mm.

Vermeiden Sie ein Abklemmen die O-Ring. Dem Platte (E) sichern die durch Anziehen der Madenschraube (E1) mit Inbusschlüssel 2 mm.

Versioni quadre e tonde
 Round and square versions
 Versions rondes et carrées
 Rund- und Quadrat-Versionen



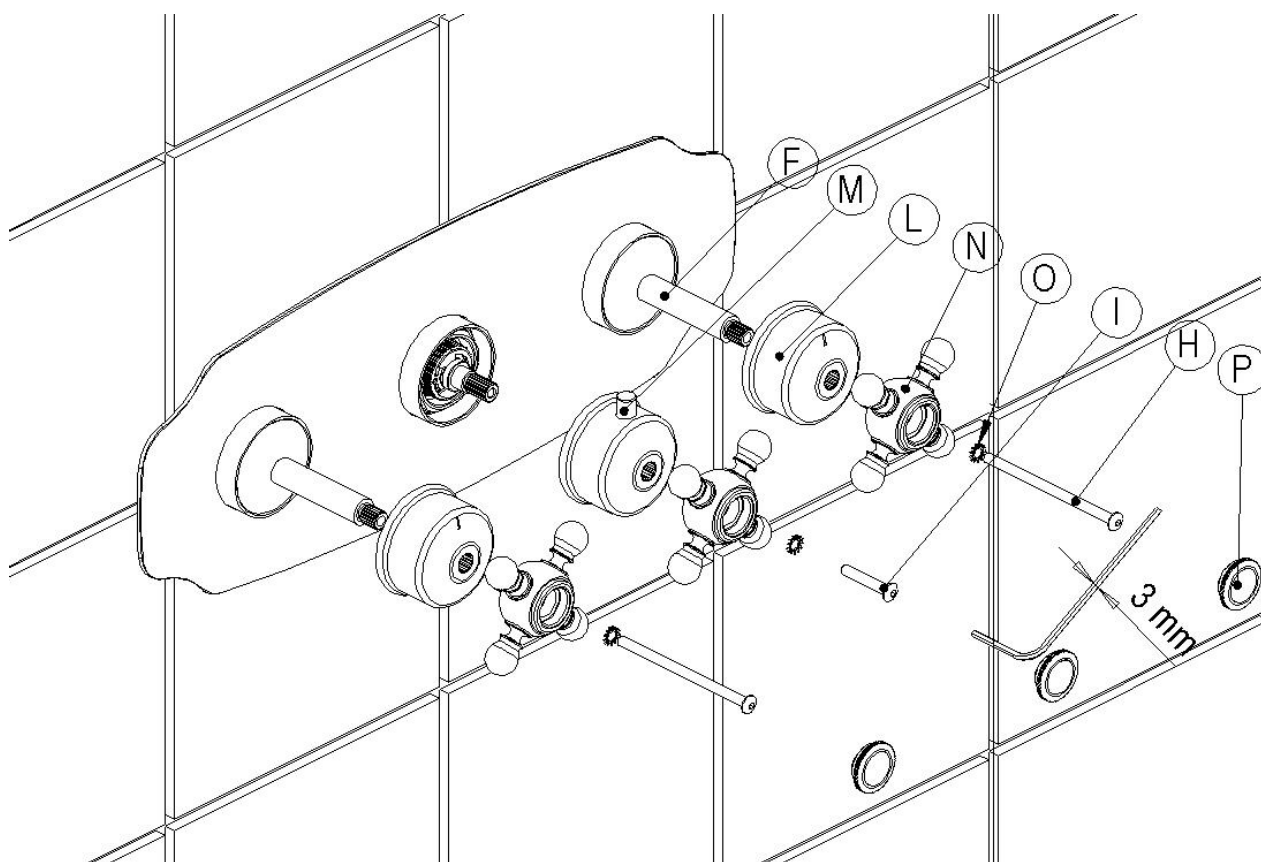
Montare le prolunghe (F) e (G) sulle aste delle cartucce e bloccarle tramite le viti (H) e (I) con chiave a brugola da 2,5 mm. Inserire le manopole (L) e (M) e bloccarle serrando i grani (N) con chiave a brugola da 2,5 mm. Inserire le placchette (O).
ATTENZIONE: per la posizione corretta delle manopole (L) e (M) verificare tabella seguente.

Assemble the extensions (F) and (G) on the shafts of the cartridges and block them with the screws (H) and (I) using a 2.5 mm Allen wrench. Insert the handles (L) and (M) and block them by tightening the nuts (N) with a 2.5 mm Allen wrench. Insert the small plates (O).
WARNING: verify the following chart to position the handles (L) and (M) correctly.

Monter les rallonges (F) et (G) sur les tiges des cartouches en les serrant par les vis (H) et (I) avec une clé Allen de 2,5 mm. Introduire les poignées (L) et (M) et les bloquer en vissant les grains (N) à l'aide d'une clé Allen de 2,5mm. Introduire les petites plaquettes (O).
ATTENTION : vérifier le tableau suivant pour positionner correctement les poignées (L) et (M).

Montieren das Verlängerungen (F) und (G) an den Stangen der Kartuschen und befestigen Sie sie mit den Schrauben (H) und (I) mit Inbusschlüssel 2,5 mm. Legen den Knöpfen (L) und (M) und sichern dem Anziehen der Madenschrauben (N) mit Inbusschlüssel 2,5 mm. Legen Sie dem Platten (O).
WARNUNG: Überprüfen Sie die folgende Tabelle, um die Griffe (L) und (M) richtig zu positionieren.

Versioni antiche
Traditional versions
Versions traditionnelles
Traditionellen Versionen



Montare le prolunghe (F) sulle aste delle cartucce. Inserire le maniglie (L), (M) e (N) e bloccarle serrando le viti (H) e (I) con chiave a brugola da 3 mm, interponendo la rondella (O). Avvitare le placchette (P).
ATTENZIONE: per la posizione corretta delle maniglie (L) e (M) verificare tabella seguente.

Assemble the extensions (F) on the rods of the cartridges. Insert the handles (L), (M) and (N) and block them by tightening the screws (H) and (I) with a 3 mm Allen wrench. Put the washer (O) between the handles and the screws. Tighten the small plates (P).

WARNING: verify the following chart to position the handles (L) and (M) correctly.

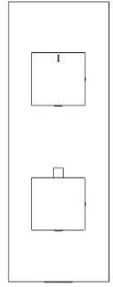
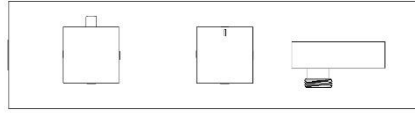
Monter les rallonges (F) sur les tiges des cartouches. Insérer les poignées (L), (M) et (N) et les bloquer en vissant les vis (H) et (I) à l'aide d'une clé Allen de 3mm. Placer la rondelle (O) entre les poignées et les vis. Visser les petites plaquettes (P).
ATTENTION : vérifier le tableau suivant pour positionner correctement les poignées (L) et (M).

Montieren das Verlängerungen (F) an den Stangen der Kartuschen. Stecken Sie den Handgriffen (L), (M) und (N) und blockieren Anziehen der Schraube (H) und (I) mit einem 3 mm Innensechskantschlüssel. Setzen Sie die Unterlegscheibe (O) zwischen den Handgriffen und den Schrauben. Ziehen Sie die Platten (P).

WARNUNG: Überprüfen Sie die folgende Tabelle, um die Griffe (L) und (M) richtig zu positionieren.

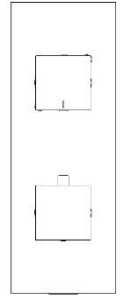
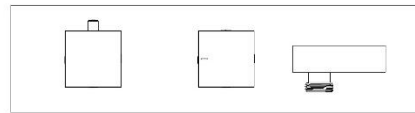
Art. 21820-CR
Art. 21829/A-CR
Art. 212210-CR
Art. 212250-CR
Art. 21228/AO-CR
Art. 21221-CR
Art. 21225-CR
Art. 21228/A-CR

2 VIE
2 WAYS
2 VOIES
2 WEGE



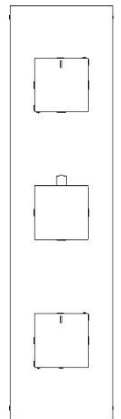
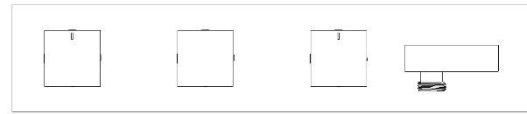
Art. 21830-CR
Art. 21839/A-CR
Art. 212310-CR
Art. 212350-CR
Art. 21238/AO-CR
Art. 21231-CR
Art. 21235-CR
Art. 21238/A-CR

3 VIE
3 WAYS
3 VOIES
3 WEGE



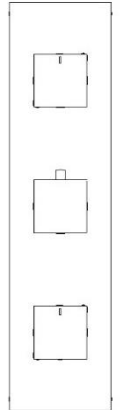
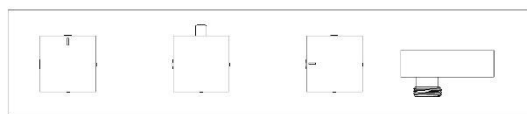
Art. 21840-CR
Art. 21849/A-CR
Art. 212410-CR
Art. 212450-CR
Art. 21248/AO-CR
Art. 21241-CR
Art. 21245-CR
Art. 21248/A-CR

4 VIE
4 WAYS
4 VOIES
4 WEGE



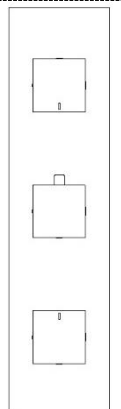
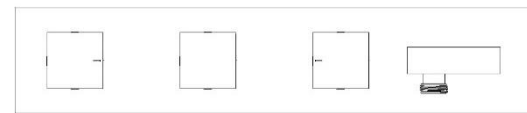
Art. 21850-CR
Art. 21859/A-CR
Art. 212510-CR
Art. 212550-CR
Art. 21258/AO-CR
Art. 21251-CR
Art. 21255-CR
Art. 21258/A-CR

5 VIE
5 WAYS
5 VOIES
5 WEGE



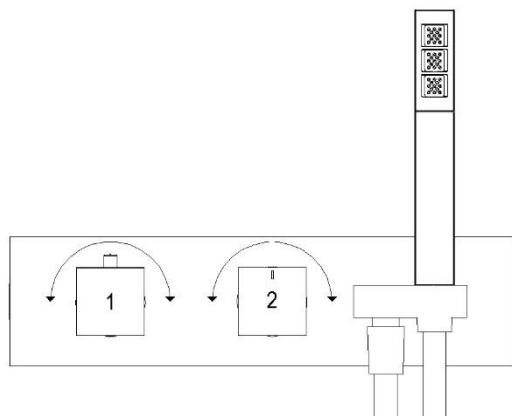
Art. 21860-CR
Art. 21869/A-CR
Art. 212610-CR
Art. 212650-CR
Art. 21268/AO-CR
Art. 21261-CR
Art. 21265-CR
Art. 21268/A-CR

6 VIE
6 WAYS
6 VOIES
6 WEGE

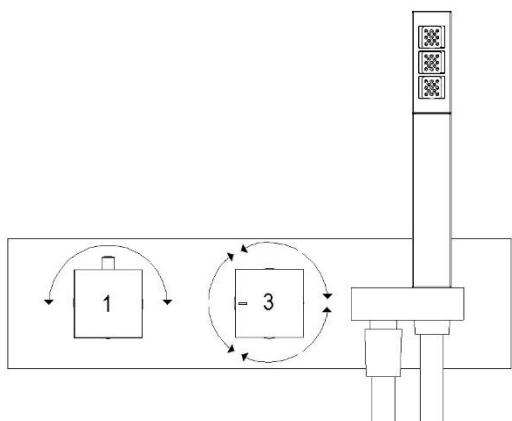


USO E MANUTENZIONE: Funzionamento
USE AND MAINTENANCE: Functioning
UTILISATION ET ENTRETIEN: Fonctionnement
VERWENDUNG UND WARTUNG: Lauf

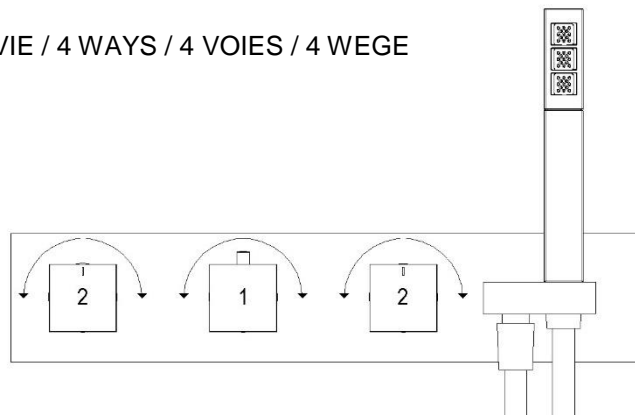
2 VIE / 2 WAYS / 2 VOIES / 2 WEGE



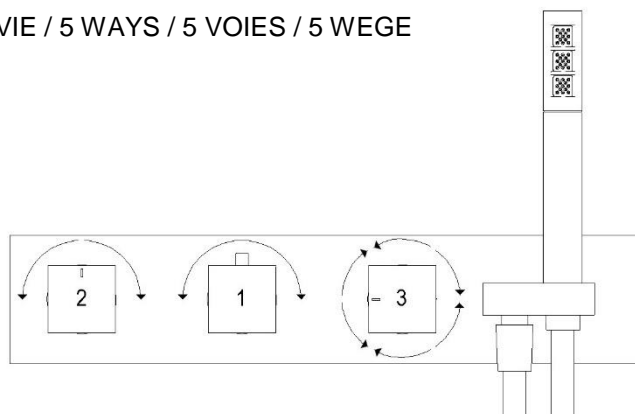
3 VIE / 3 WAYS / 3 VOIES / 3 WEGE



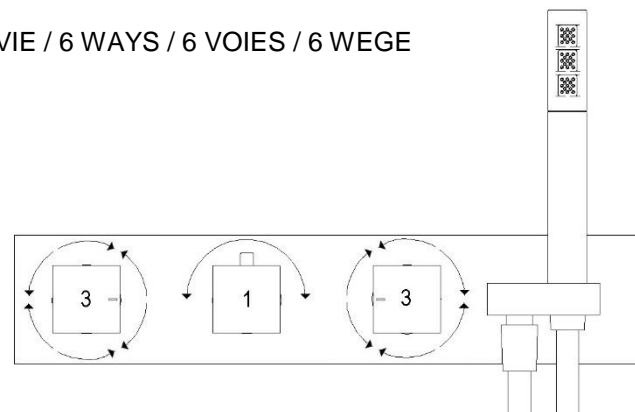
4 VIE / 4 WAYS / 4 VOIES / 4 WEGE



5 VIE / 5 WAYS / 5 VOIES / 5 WEGE



6 VIE / 6 WAYS / 6 VOIES / 6 WEGE



La manopola [1] regola la temperatura dell'acqua miscelata (senso antiorario=calda / senso orario=fredda). E' previsto un blocco di sicurezza alla temperatura di 38°C; se si desidera aumentare la temperatura dell'acqua miscelata occorre premere il pulsante posto sulla manopola stessa.

Ruotando la manopola [2] si seleziona l'uscita desiderata (2 vie), si apre l'acqua e se ne regola la portata.

Ruotando la manopola [3] si seleziona l'uscita desiderata (3 vie), si apre l'acqua e se ne regola la portata.

The handle [1] regulates the temperature of the mixed water (counter clockwise = hot / clockwise= cold). It is provided a safety lock at the temperature of 38 ° C, if you want to increase the temperature of the mixed water press the button on the handle.

Turn the handle [2] to select the outlet needed (2 ways), to turn on the water and to regulate the water flow.

Turn the handle [3] to select the outlet needed (3 ways), to turn on the water and to regulate the water flow.

La poignée [1] régule la température de l'eau mixte (dans le sens antihoraire = chaud / dans le sens horaire = froid). Il est prévu un verrou de sécurité à la température de 38 ° C, si vous voulez augmenter la température de l'eau mélangée appuyez sur le bouton de la molette.

Tourner la poignée [2] pour sélectionner la sortie désirée (2 voies), pour réguler le débit de l'eau et pour ouvrir l'eau.

Tourner la poignée [3] pour sélectionner la sortie désirée (3 voies), pour réguler le débit de l'eau et pour ouvrir l'eau.

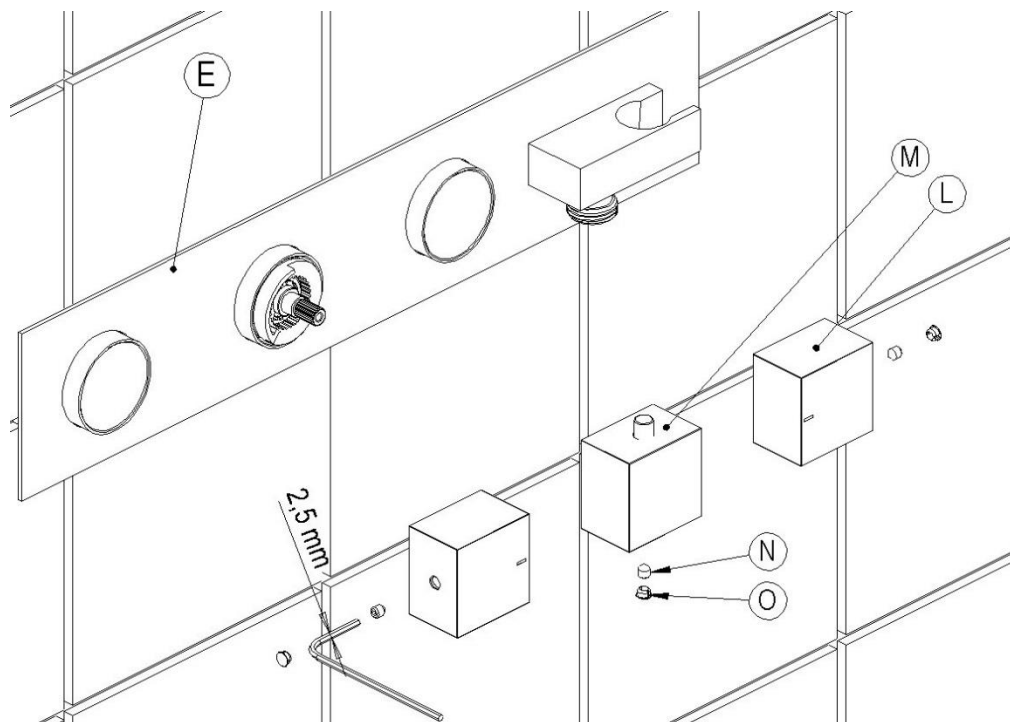
Der Griff [1] regelt die Temperatur des Mischwassers (gegen den Uhrzeigersinn = warm / im Uhrzeigersinn = kalt). Es ist vorgesehen, eine Sicherheitssperre bei der Temperatur von 38 ° C, wenn Sie die Temperatur des Mischwassers drücken Sie die Taste auf dem Griff erhöhen möchten.

Drehen Sie den Griff [2], um den Ausgang benötigt (2 Wege), um auf dem Wasser zu drehen und den Wasserfluss regulieren zu wählen.

Drehen Sie den Griff [3], um den Ausgang benötigt (3 Wege), um auf dem Wasser zu drehen und den Wasserfluss regulieren zu wählen.

USO E MANUTENZIONE: Smontaggio valvole di non ritorno
USE AND MAINTENANCE: Non-return valves disassembly
UTILISATION ET ENTRETIEN: Démontage des clapets anti-retour
VERWENDUNG UND WARTUNG: Ausbau nicht-Rücklauf Ventil

Versioni quadre e tonde
Round and square versions
Versions rondes et carrées
Rund- und Quadrat-Versionen



Rimuovere le placchette (O). Svitare i grani (N) con chiave a brugola da 2,5 mm e sfilare le manopole (L) e (M). Sfilare la piastra (E).

ATTENZIONE: per versioni con supporto, prima di sfilare la piastra, svitare il grano (E1) con chiave a brugola da 2 mm.

Remove the small plates (O). Unscrew the nuts (N) using a 2.5 mm Allen wrench and take the handles (L) and (M) off. Remove the plate (E).

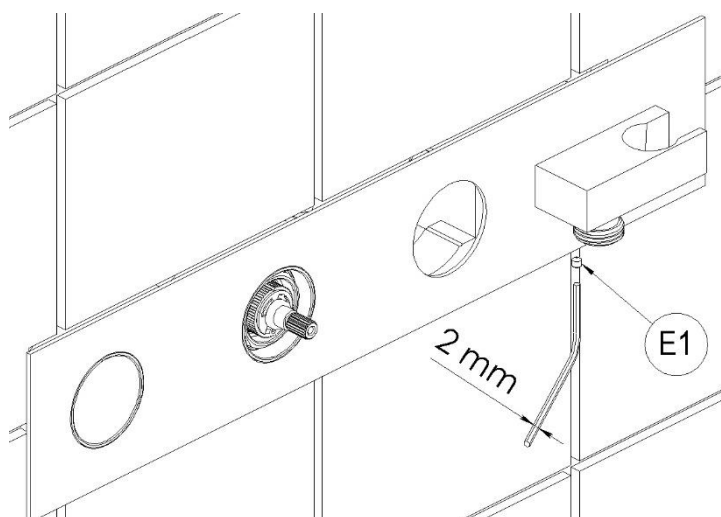
WARNING: unscrew the nut (E1) with a 2 mm Allen wrench before removing the plate for all versions with shower holder.

Enlever les petites plaquettes (O). Dévisser les grains (N) à l'aide d'une clé Allen de 2,5 mm et défilier les poignées (L) et (M). Enlever la plaque (E).

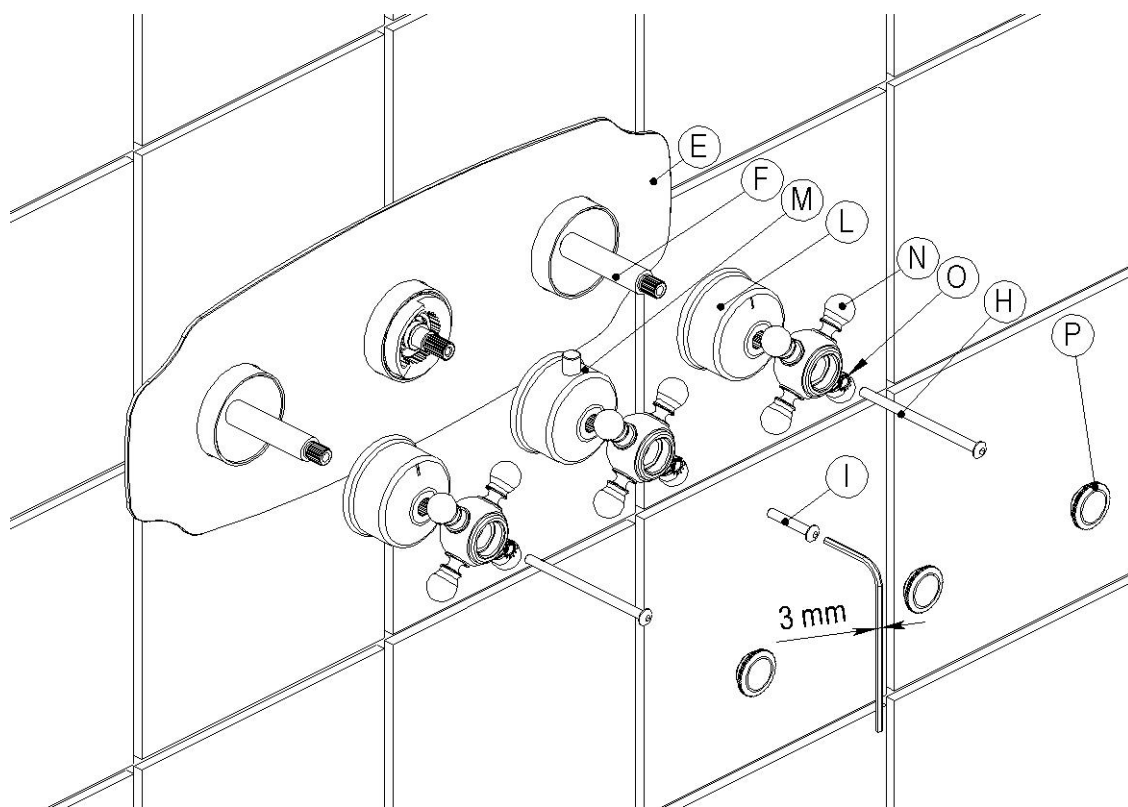
ATTENTION : pour toutes les versions avec support de douche il faut dévisser l'écrou (E1) avec une clé Allen de 2 mm avant de retirer la plaque.

Entfernen Sie die Platten (O). Die Schrauben (N) mit einem 2,5-mm-Inbusschlüssel lösen und die Knöpfe (L) und (M) entfernen. Entfernen Sie die Platte (E)

WARNUNG: Schrauben Sie die Mutter (E1) mit einem 2 mm Inbusschlüssel heraus, bevor Sie die Platte für alle Ausführungen mit Duschhalter herausnehmen.



Versioni antiche
Traditional versions
Versions traditionnelles
Traditionellen Versionen



Montare le prolunghhe (F) e (G) sulle aste delle cartucce. Inserire le maniglie (L), (M) e (N) e bloccarle serrando le viti (H) e (I) con chiave a brugola da 3 mm. Avvitare le placchette (O).

ATTENZIONE: per la posizione corretta delle maniglie (L) e (M) verificare tabella di pagina 28.

Assemble the extensions (F) and (G) on the rods of the cartridges. Insert the handles (L), (M) and (N) and block them by tightening the screws (H) and (I) with a 3 mm Allen wrench. Tighten the small plates (O).

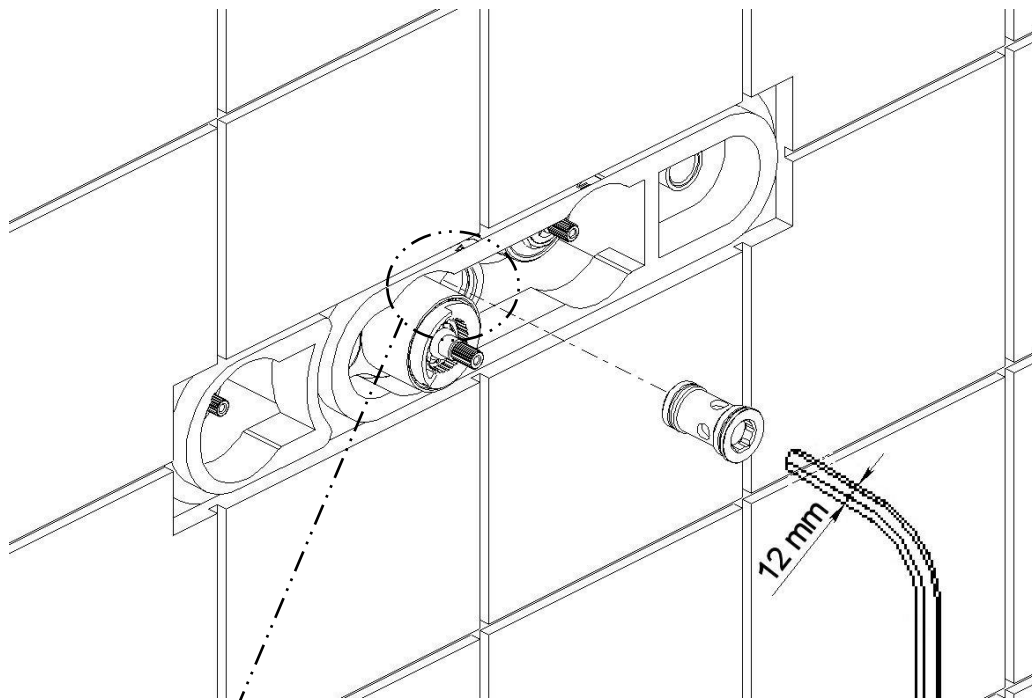
WARNING: verify the following chart at page 28 to position the handles (L) and (M) correctly.

Monter les rallonges (F) et (G) sur les tiges des cartouches. Insérer les poignées (L), (M) et (N) et les bloquer en vissant les vis (H) et (I) à l'aide d'une clé Allen de 3mm. Visser les petites plaquettes (O).

ATTENTION : vérifier le tableau à la page 28 pour positionner correctement les poignées (L) et (M).

Montieren das Verlängerungen (F) und (G) an den Stangen der Kartuschen. Stecken Sie den Handgriffen (L), (M) und (N) und blockieren Anziehen der Schraube (H) und (I) mit einem 3 mm Innensechskantschlüssel. Ziehen Sie die Platten (O).

WARNUNG: Überprüfen Sie die Tabelle auf Seite 28, um die Griffe (L) und (M) richtig zu positionieren.



OK

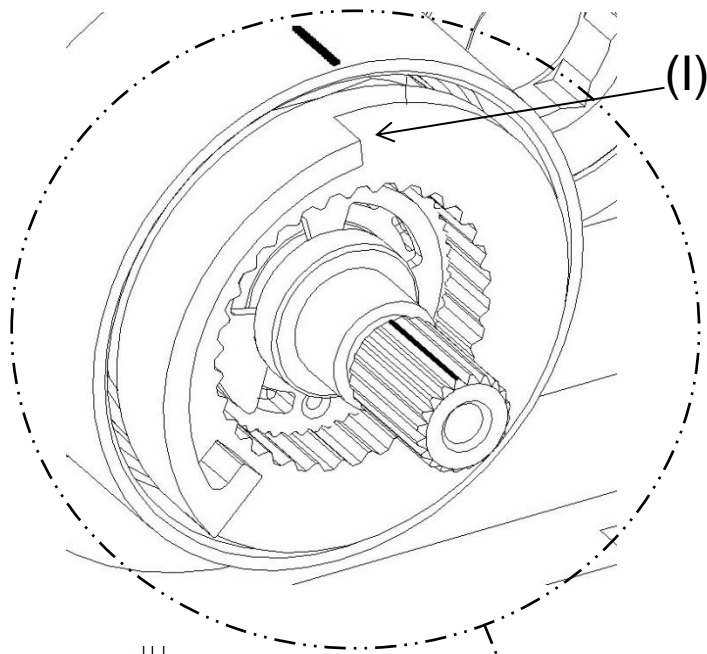
NO

Chiudere gli ingressi dell'acqua fredda e dell'acqua calda.
Svitare la valvola utilizzando una chiave a brugola da 12 mm.
Pulire o sostituire la valvola (WRAC0178).
Riavvitare la valvola sul termostatico utilizzando una chiave a brugola da 12 mm fino in battuta.

Close both the inlets of cold and hot water.
Unscrew the valve using a 12 mm Allen wrench.
Clean or replace the valve (WRAC0178).
Screw the valve again on the thermostatic all the way down using a 12 mm Allen wrench.

Fermer les arrivées d'eau chaude et froide.
Dévisser le clapet avec une clé Allen de 12 mm.
Nettoyer ou remplacer le clapet (WRAC0178).
Revisser le clapet sur le thermostatique avec une clé Allen de 12 mm jusqu'en bas.

Schließen Sie die Kalt- und Warmwasser Buchten.
Lösen das Ventil mit einem 12-mm-Inbusschlüssel.
Reinigen das Ventil (WRAC0178).
Schrauben das Ventil auf den Thermostat mit einem 12-mm-Inbusschlüssel bis zum Anschlag.

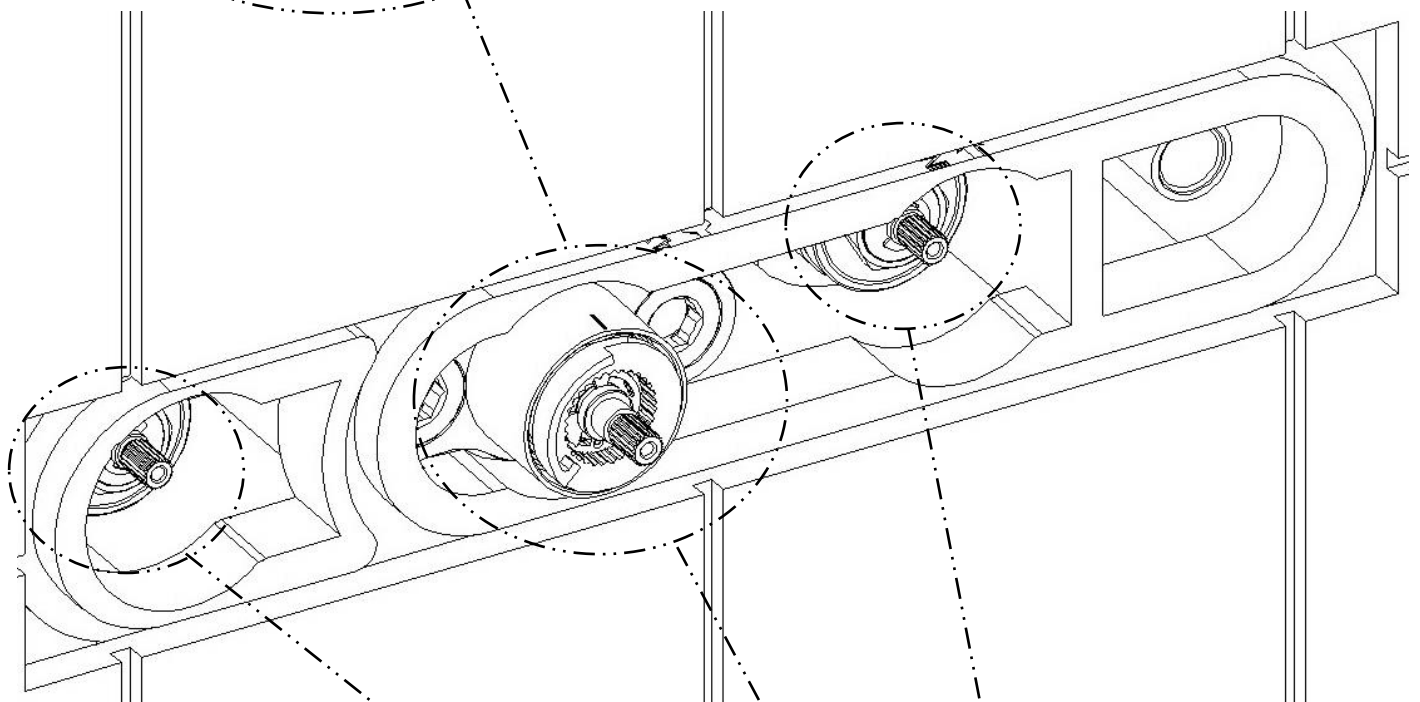


ATTENZIONE: prima di procedere con l'installazione verificare che la ghiera di limitazione della temperatura abbia l'indicatore (I) rivolto verso l'alto.

WARNING: before proceeding with the installation, verify that the adjusting temperature ring has the indicator (I) facing up.

ATTENTION : avant de procéder à l'installation, vérifier que la bague de limitation de température a l'indicateur (I) tourné vers le haut.

WARNUNG: Vergewissern Sie sich vor der Installation, dass die Temperatur-Begrenzung Nutmutter mit dem Indikator (I) nach oben zeigt.

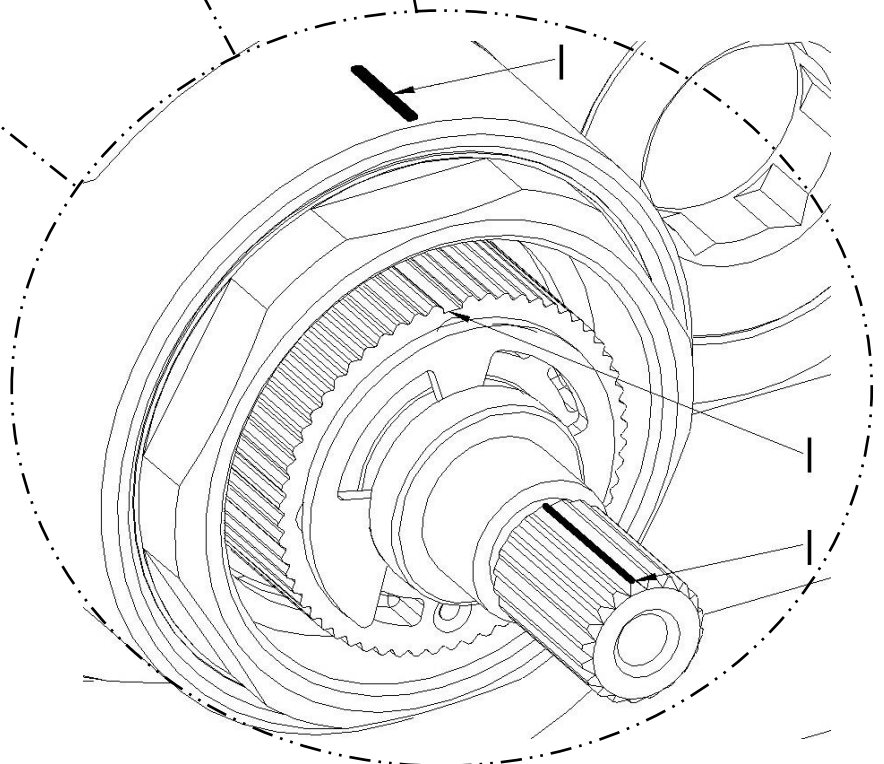


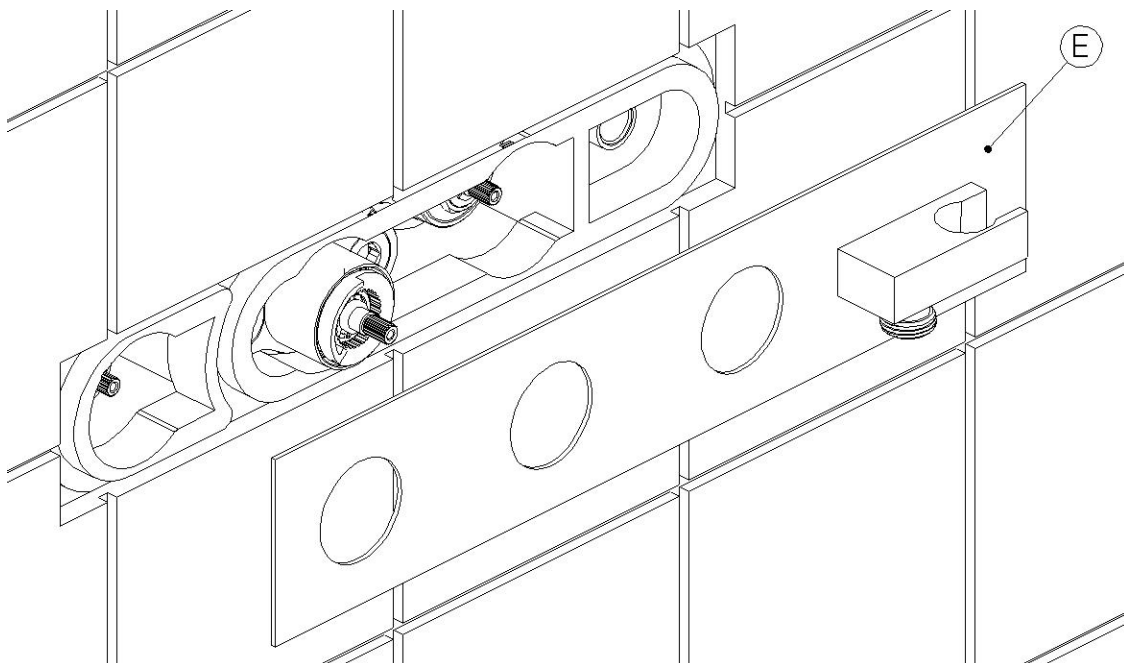
Assicurarsi che gli indici (i) presenti sulle cartucce siano allineati.

Make sure that the indices (i) on the cartridges are aligned.

S'assurer que les indices (i) sur les cartouches soient alignés.

Kontrollieren Sie sich bitte, dass die Zeigern (i) der Patronen gerichtet sind.





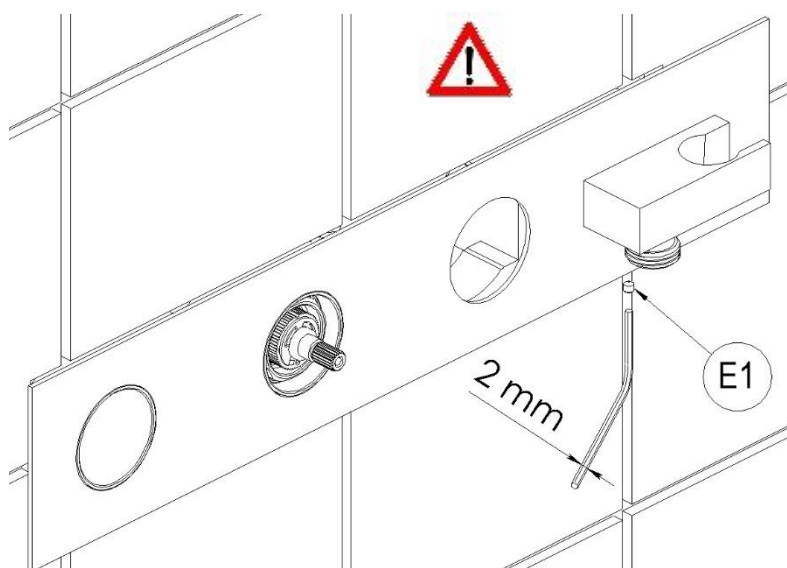
Inserire la piastra (E) aggiungendo del silicone sul retro in modo da farla aderire alle piastrelle per evitare infiltrazioni di acqua all' interno del muro.

Insert the plate (E) by siliconizing the back of it to make the plate stick and avoid water infiltrations in the wall.

Insérer la plaque (E) en mettant du silicone sur la face arrière pour la coller et éviter infiltrations d'eau dans la paroi.

Legen die Platte (E) ein, der Silikon auf der Rückseite hinzufügen, um Eindringen des Wasser zu meiden.

SOLO PER VERSIONE CON SUPPORTO
ONLY FOR VERSION WITH SHOWER HOLDER
UNIQUEMENT POUR VERSION AVEC SUPPORT DE DOUCHE
NUR FÜR VERSION MIT DUSCHHALTER



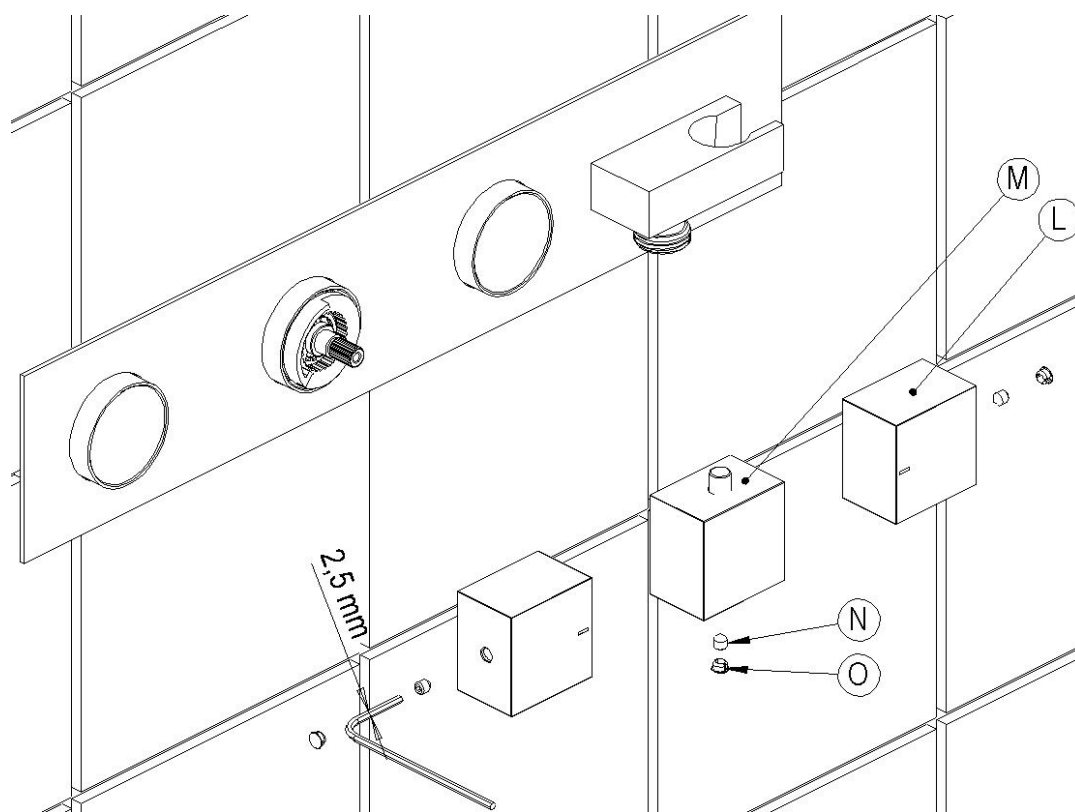
Prestare attenzione a non pizzicare gli o-ring. Bloccare la piastra (E) serrando il grano (E1) con chiave a brugola da 2 mm.

Make sure not to pinch the O-rings. Block the plate (E) tightening the nut (E1) with a 2 mm Allen wrench.

S'assure de ne pas pincer les joints toriques. Bloquer la plaque (E) en vissant le grain (E1) à l'aide d'une clé Allen de 2 mm.

Vermeiden Sie ein Abklemmen die O-Ring. Dem Platte (E) sichern die durch Anziehen der Madenschraube (E1) mit Inbusschlüssel 2 mm.

Versioni quadre e tonde
Round and square versions
Versions rondes et carrées
Rund- und Quadrat-Versionen

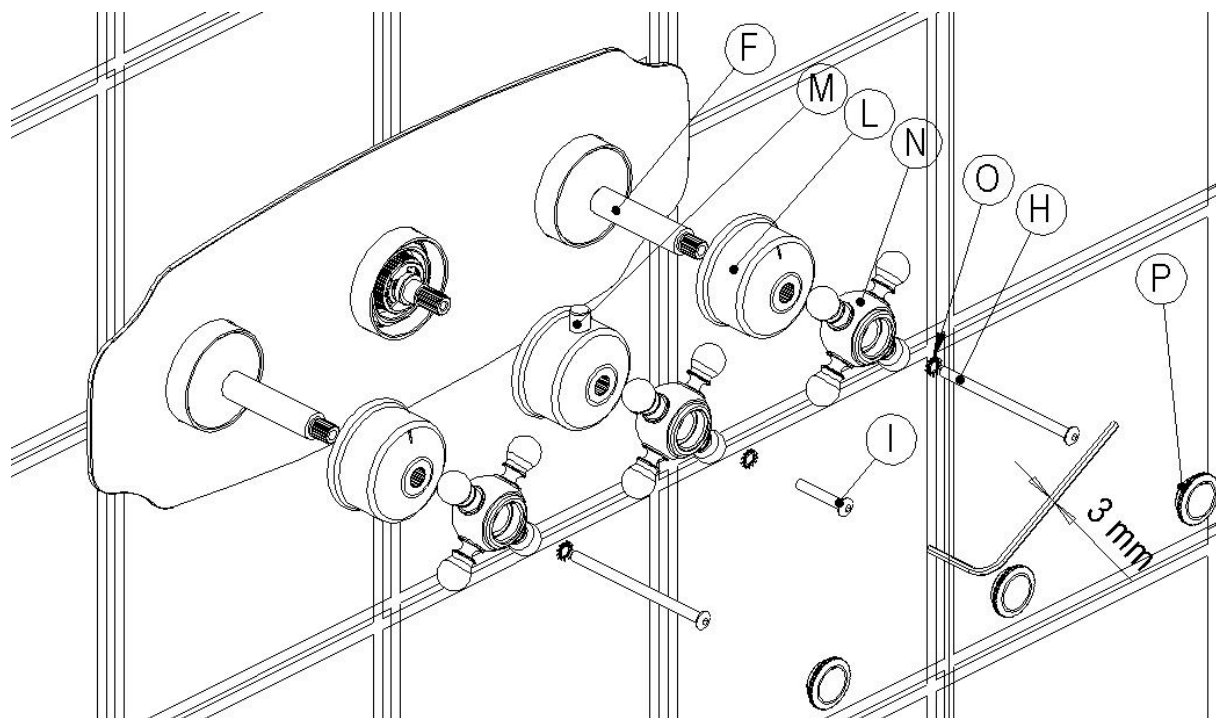


Inserire le manopole (L) e (M) e bloccarle serrando i grani (N) con chiave a brugola da 2,5 mm. Inserire le placchette (O).
ATTENZIONE: per la posizione corretta delle manopole (L) e (M) verificare tabella di pagina 28.

Insert the handles (L) and (M) and block them by tightening the nuts (N) with a 2.5 mm Allen wrench. Insert the small plates (O).
WARNING: verify the chart at page 28 to position the handles (L) and (M) correctly.

Introduire les poignées (L) et (M) et les bloquer en vissant les grains (N) à l'aide d'une clé Allen de 2,5mm. Introduire les petites plaquettes (O).
ATTENTION : vérifier le tableau à la page 28 pour positionner correctement les poignées (L) et (M).

Legen den Knöpfen (L) und (M) und sichern dem Anziehen der Madenschrauben (N) mit Inbusschlüssel 2,5 mm. Legen Sie dem Platten (O).
WARNUNG: Überprüfen Sie die Tabelle auf Seite 28, um die Griffe (L) und (M) richtig zu positionieren.



Montare le prolunghe (F) e (G) sulle aste delle cartucce. Inserire le maniglie (L), (M) e (N) e bloccarle serrando le viti (H) e (I) con chiave a brugola da 3 mm, interponendo la rondella (O). Avvitare le placchette (O).
ATTENZIONE: per la posizione corretta delle maniglie (L) e (M) verificare tabella di pagina 28.

Assemble the extensions (F) and (G) on the rods of the cartridges. Insert the handles (L), (M) and (N) and block them by tightening the screws (H) and (I) with a 3 mm Allen wrench. Put the washer (O) between the handles and the screws. Tighten the small plates (O).

WARNING: verify the following chart at page 28 to position the handles (L) and (M) correctly.

Monter les rallonges (F) et (G) sur les tiges des cartouches. Insérer les poignées (L), (M) et (N) et les bloquer en vissant les vis (H) et (I) à l'aide d'une clé Allen de 3mm. Placer la rondelle (O) entre les poignées et les vis. Visser les petites plaquettes (O).
ATTENTION : vérifier le tableau à la page 28 pour positionner correctement les poignées (L) et (M).

Montieren das Verlängerungen (F) und (G) an den Stangen der Kartuschen. Stecken Sie den Handgriffen (L), (M) und (N) und blockieren Anziehen der Schraube (H) und (I) mit einem 3 mm Innensechskantschlüssel. Setzen Sie die Unterlegscheibe (O) zwischen den Handgriffen und den Schrauben. Ziehen Sie die Platten (O).

WARNUNG: Überprüfen Sie die Tabelle auf Seite 28, um die Griffe (L) und (M) richtig zu positionieren.

USO E MANUTENZIONE: Smontaggio cartuccia termostatica e/o deviatrice per pulizia o sostituzione
USE AND MAINTENANCE: Removal of the thermostatic and/or deviator cartridge for cleaning or replacement

UTILISATION ET ENTRETIEN: Démontage de la cartouche thermostatique et/ou d'inversion pour le nettoyage ou le remplacement

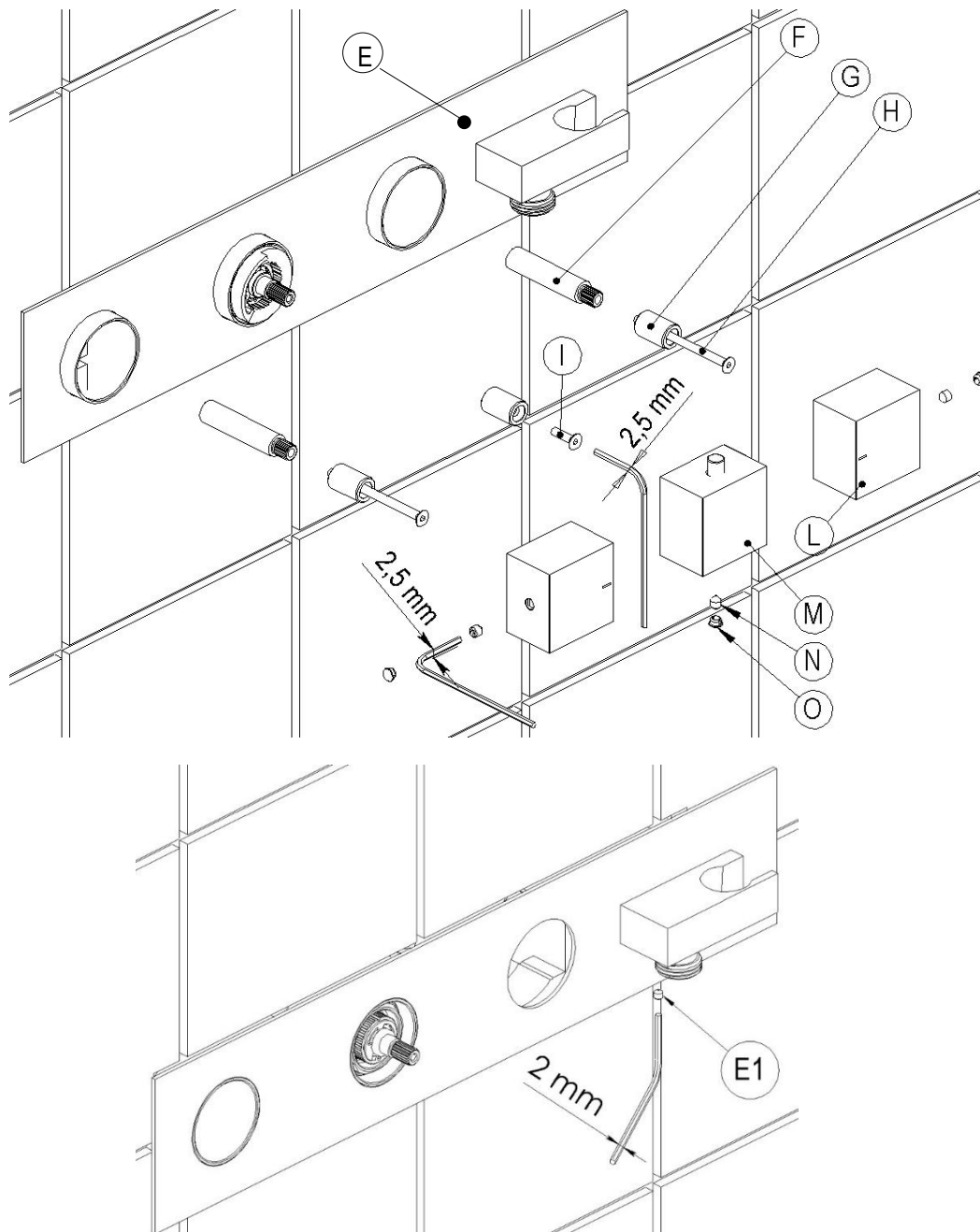
VERWENDUNG UND WARTUNG: Ausbau Thermostatische oder Mischer-Kartusche zum Reinigen oder Austauschen

Versioni quadre e tonde

Round and square versions

Versions rondes et carrées

Rund- und Quadrat-Versionen



Rimuovere le placchette (O). Svitare i grani (N) con chiave a brugola da 2,5 mm e sfilare le manopole (L) e (M). Sfilare la piastra (E).

ATTENZIONE: per versioni con supporto, prima di sfilare la piastra, svitare il grano (E1) con chiave a brugola da 2 mm.

Remove the small plates (O). Unscrew the nuts (N) using a 2.5 mm Allen wrench and take the handles (L) and (M) off. Remove the plate (E).

WARNING: unscrew the nut (E1) with a 2 mm Allen wrench before removing the plate for all versions with shower holder.

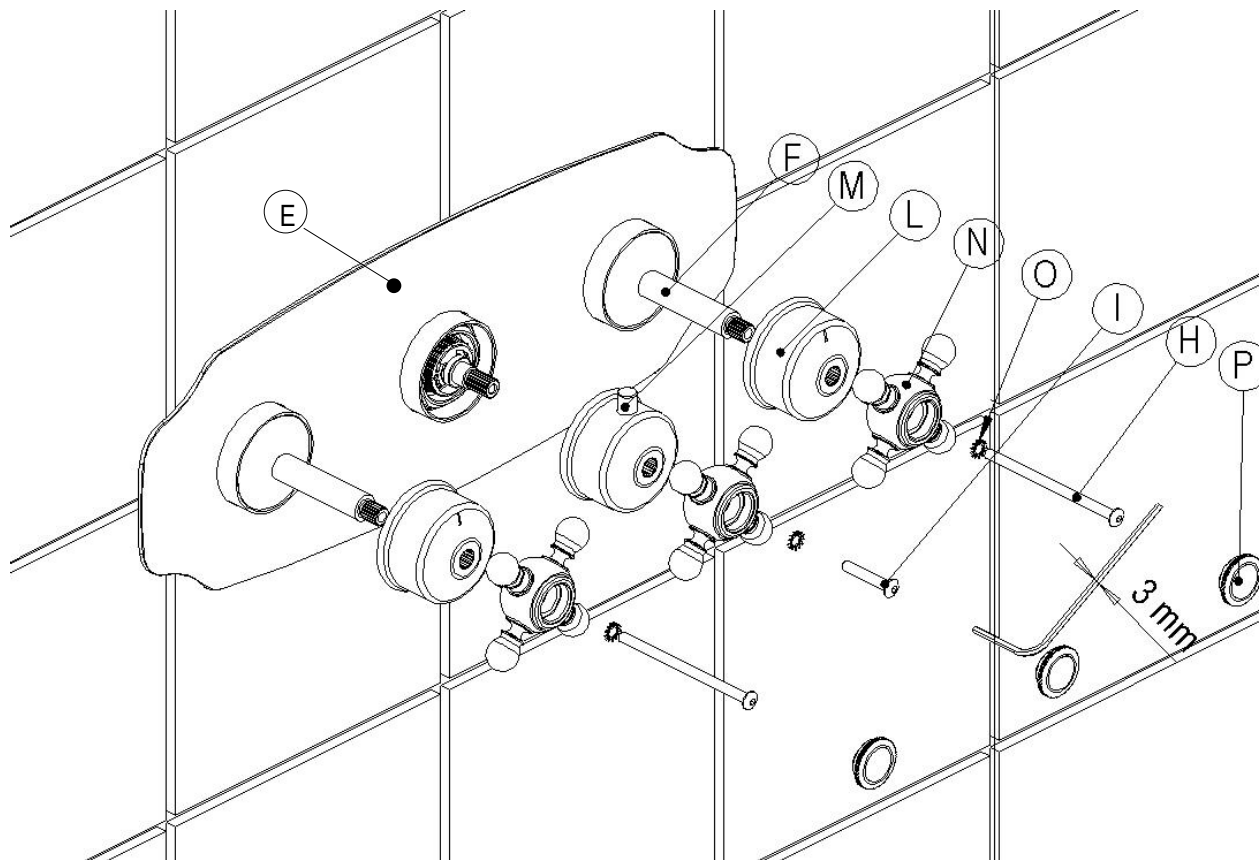
Enlever les petites plaquettes (O). Dévisser les grains (N) à l'aide d'une clé Allen de 2,5 mm et défilé les poignées (L) et (M). Enlever la plaque (E).

ATTENTION : pour toutes les versions avec support de douche il faut dévisser l'écrou (E1) avec une clé Allen de 2 mm avant de retirer la plaque.

Entfernen Sie die Platten (O). Die Schrauben (N) mit einem 2,5-mm-Inbusschlüssel lösen und die Knöpfe (L) und (M) entfernen. Entfernen Sie die Platte (E)

WARNUNG: Schrauben Sie die Mutter (E1) mit einem 2 mm Inbusschlüssel heraus, bevor Sie die Platte für alle Ausführungen mit Duschhalter herausnehmen.

Versioni antiche
 Traditional versions
 Versions traditionnelles
 Traditionellen Versionen

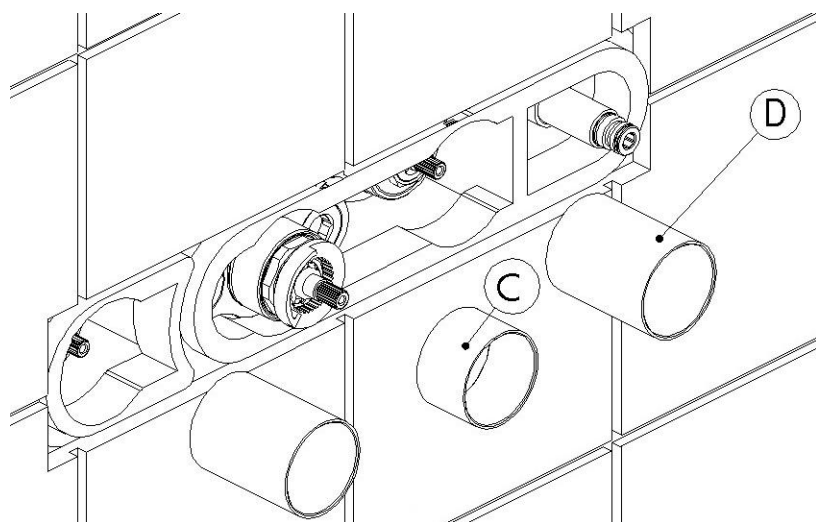


Svitare le placchette (O). Svitare le viti (H) e (I) con chiave a brugola da 3 mm e sfilare le manopole (L), (M) e (N) e le prolunghe (F) e (G). Sfilare la piastra (E).

Remove the small plates (O). Unscrew the screws (H) and (I) using a 3 mm Allen wrench and take the handles (L), (M) and (N) and the extensions (F) and (G) off. Remove the plate (E).

Enlever les petites plaquettes (O). Dévisser les vis (H) et (I) à l'aide d'une clé Allen de 3 mm et défilier les poignées (L), (M) et (N) ainsi que les rallonges (F) et (G). Enlever la plaque (E).

Entfernen Sie die Platten (O). Die Schrauben (H) und (I) mit einem 3-mm-Inbusschlüssel lösen und die Knöpfe (L), (M) und (N) und das Verlängerungen (F) und (G) entfernen. Entfernen Sie die Platte (E).

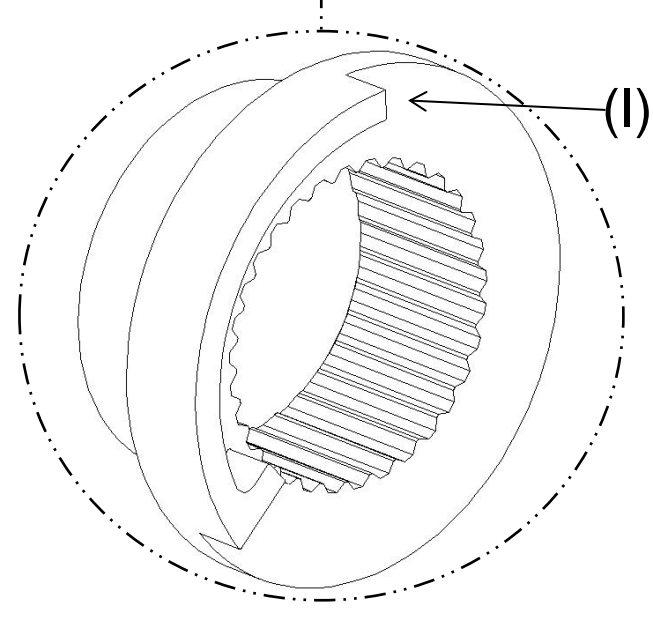
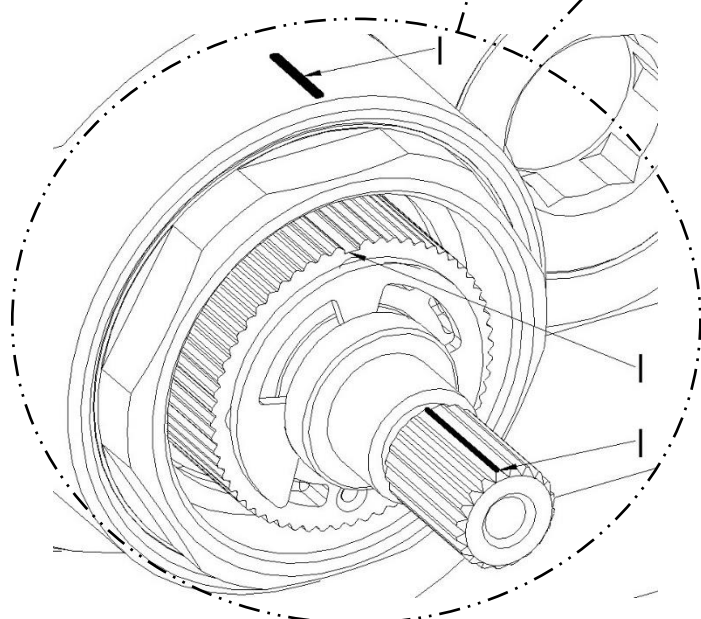
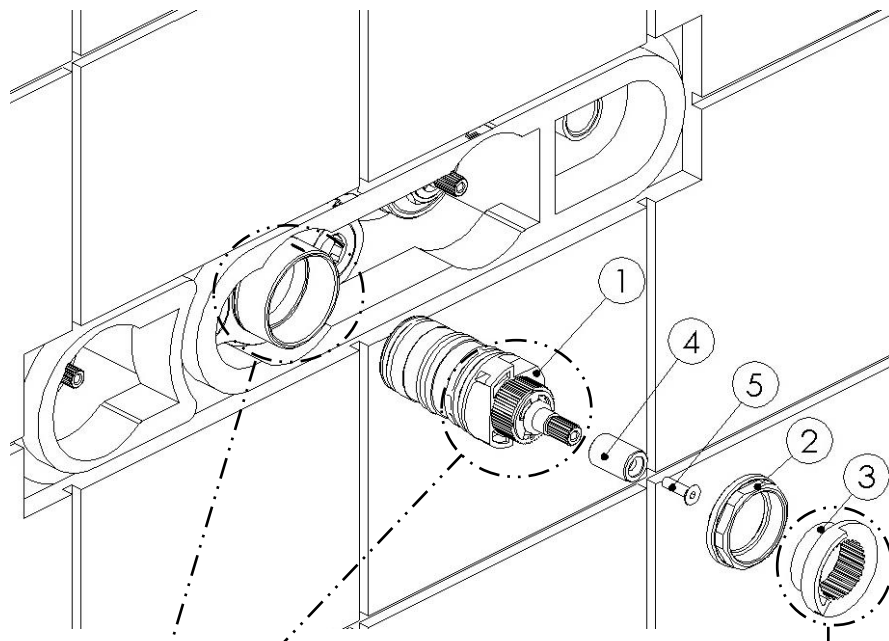


Svitare a mano le ghiera (C) e (D).

Unscrew by hand the nuts (C) and (D).

Dévisser à la main les écrous (C) et (D).

Hand-abschrauben Sie die Muttern (C) und (D).



SMONTAGGIO CARTUCCIA TERMOSTATICA

Chiudere gli ingressi dell'acqua fredda e dell'acqua calda. Sfilare la ghiera di limitazione della temperatura (3). Svitare la ghiera (2) con chiave da 32 mm. Sfilare la cartuccia termostatica (1). Pulire o sostituire la cartuccia. In caso di sostituzione svitare la vite (5) con chiave a brugola da 2,5 mm, sfilare la prolunga (4) dalla cartuccia vecchia. Reinsere la cartuccia nell'apposita sede. **ATTENZIONE:** Assicurarsi che gli indici (i) presenti sulle cartucce siano allineati. Riavvitare la ghiera (2) con chiave da 32 mm. Inserire la ghiera di limitazione della temperatura (3) con l'indicatore (i) rivolto verso l'alto.

REMOVAL OF THE THERMOSTATIC CARTRIDGE

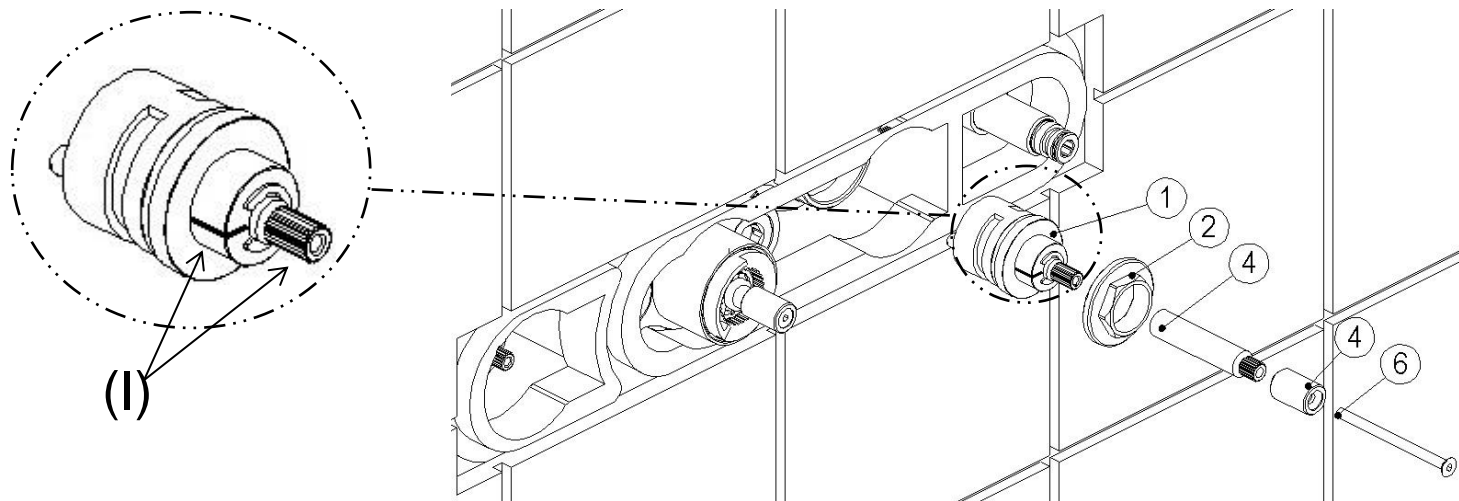
Close the cold and hot water inlets. Remove the adjusting temperature ring (3). Unscrew the ring (2) using a 32 mm wrench. Remove the thermostatic cartridge (1). Clean or replace the cartridge. In case of replacement, unscrew the screw (5) with a 2,5 mm Allen wrench and remove the extension (4) of the old cartridge. Reinsert the cartridge in the correct place. **WARNING:** Make sure that the indices (i) on the cartridges are aligned. Screw the ring back on (2) using a 32 mm wrench. Reinsert the adjusting temperature ring (3) with the indicator (i) facing up.

DEMONTAGE DE LA CARTOUCHE THERMOSTATIQUE

Fermer les arrivées d'eau chaude et froide. Dévisser la bague de limitation de température (3). Dévisser la bague (2) avec une clé de 32 mm.. Enlever la cartouche thermostatique (1). Nettoyer ou remplacer la cartouche. En cas de remplacement dévisser la vis (5) avec une clé de 2,5 mm, défiler la rallonge (4) de la vieille cartouche. Réinsérer la cartouche à sa place. **ATTENTION:** S'assurer que les indices (i) sur les cartouches soient alignés. Revisser la bague (2) avec une clé de 32 mm. Réinsérer la bague de limitation de température (3) avec l'indicateur (i) tourné vers le haut.

AUSBAU THERMOSTATISCHE KARTUSCHE

Schließen Sie die Kalt- und Warmwasser Buchten. Entfernen die Temperatur-Begrenzung Nutmutter (3). Schrauben die Gewinde (2) mit 32 mm Schraubenschlüssel. Entfernen die Thermostatische-Kartusche (1). Reinigen oder ersetzen die Kartusche. **WARNUNG:** Kontrollieren Sie sich bitte, dass die Zeigern (i) der Patronen gerichtet sind. Im Falle der Ersatzlieferung, schrauben die Schraube (5) mit einem 2,5-mm-Inbusschlüssel, entfernen Sie die Verlängerung (4) von der alten Patrone. Setzen die Kartusche einrastet. Schrauben die Gewinde (2) mit einem 32 mm Schraubenschlüssel. Legen Sie die Temperatur-Begrenzung Nutmutter (3) mit dem Indikator (i) nach oben zeigt.



SMONTAGGIO CARTUCCE DEVIATRICI

Chiudere gli ingressi dell'acqua fredda e dell'acqua calda. Svitare la ghiera (2) con chiave da 23 mm. Sfilare la cartuccia deviatrice (1). Pulire o sostituire la cartuccia. In caso di sostituzione svitare la vite (6) con chiave a brugola da 2,5 mm, sfilare le prolunghe (4) dalla cartuccia vecchia. Reinserrire la cartuccia nell'apposita sede. **ATTENZIONE:** Assicurarsi che gli indici (i) presenti sulle cartucce siano allineati. Riavvitare la ghiera (2) con chiave da 23 mm. Procedere con l'installazione seguendo le indicazioni da pagina 24 a pagina 28.

REMOVAL OF THE DIVERTER CARTRIDGES

Close the cold and hot water inlets. Unscrew the ring (2) using a 23 mm wrench. Remove the diverter cartridge (1). Clean and replace the cartridge. In case of replacement, unscrew the screw (6) with a 2.5 mm Allen wrench and remove the extensions (4) of the old cartridge.

Reinsert the cartridge in the correct place. **WARNING:** Make sure that the indices (i) on the cartridges are aligned. Screw the ring back on (2) using a 23 mm wrench.

Continue with the installation and follow the instruction from page 24 to page 28.

DEMONTAGE DES CARTOUCHES D'INVERSION

Fermer les arrivées d'eau chaude et froide. Dévisser la bague (2) avec une clé de 23 mm. Défiler la cartouche d'inversion (1). Nettoyer ou remplacer la cartouche. En cas de remplacement, dévisser la vis (6) avec une clé Allen de 2,5 mm et retirer les rallonges (4) de l'ancienne cartouche.

Réinsérer la cartouche à sa place. **ATTENTION:** S'assurer que les indices (i) sur les cartouches soient alignés. Revisser la bague (2) avec une clé de 23 mm.

Continuer l'installation en suivant le mode d'emploi de la page 24 à la page 28.

AUSBAU UMSTELLUNG-KARTUSCHEN

Schließen Sie die Kalt- und Warmwasser Buchten. Schrauben die Gewinde (2) mit 23 mm Schraubenschlüssel. Entfernen die Umstellung Kartusche (1). Reinigen oder ersetzen die Kartusche. Beim Auswechseln die Schraube (6) mit einem 2,5 mm Inbusschlüssel herausdrehen und die Verlängerungen (4) der alten Patrone entfernen.

Setzen die Kartusche einrastet. **WARNUNG:** Kontrollieren Sie sich bitte, dass die Zeigern (i) der Patronen gerichtet sind. Schrauben die Gewinde (2) mit einem 23 mm Schraubenschlüssel.

Setzen Sie die Installation entsprechend den Anweisungen von Seite 24 bis Seite 28.

Per una politica di continuo miglioramento, CALFLEX S.r.l. si riserva la possibilità di applicare modifiche tecniche sui suoi articoli senza nessun preavviso.

For a continuous improvement policy, CALFLEX S.r.l. reserves the right to modify the technical features of its articles at any time without notice.

Pour une politique d'amélioration continue, CALFLEX S.r.l. se réserve le droit d'effectuer des modifications techniques de ses articles sans préavis.

Zur kontinuierlichen Verbesserung der Leistungen behält sich CALFLEX S.r.l. das Recht vor, technische Änderungen an seinen Produkten ohne vorherige Ankündigung vorzunehmen.

CALFLEX[®] SRL
— designed & made in Italy

Z.I. 5/bis – 28891 Nonio – VB – Italia
Tel. +39 0323 889328 – Fax +39 0323 889338
www.calflex.it – info@calflex.it
R.I. VB – C.F. – P.IVA 010099690032 IsoStato IT
Cap. Soc. €100.000,00 i.v. R.E.A. n.148489

IST0197 Rev.00 del
22-09-2016