

PASSO

Design by
Danesi & Buzzoni

IT Istruzioni di montaggio

EN Assembly instructions

DE Montageanleitung

FR Instructions de montage

ES Instrucciones de montaje



More details at:
platek.eu/PASSO



Platek®

TECHNICAL DATA



Codice Code Code Code Código	94 04 711 Corten steel	94 04 411 Stainless steel
Alimentazione Supply Versorgung Alimentation Suministro	24V DC	
White LED	6,5W / 610 lm LED data	
	7,5W / 89 lm Real data	
Grado di protezione Protection degree Schutzart	IP 67	
Degré de protection Grado de protección	IK 10	
Classe energetica Energy label Energieeffizienzklasse Note de l'énergie Clasificación de energía	A / A+ / A++	
Peso Weight Gewicht Poids Peso		

TECHNICAL DATA

IT INFORMAZIONI TECNICHE

Corpo e flangia di fissaggio a terra realizzati in acciaio inox AISI 316L o Corten con spessore 3 mm. Viti in acciaio inox A4. Sorgenti luminose a LED integrate nel corpo per evitare il vandalismo. Assenza di viti a vista. Alimentazione da realizzare esternamente con trasformatore a corrente continua da 24V DC (collegamento in parallelo).

EN TECHNICAL INFORMATION

Body and base plate made of 3 mm thick AISI 316L stainless steel or corten steel. A4 stainless steel screws. LED light source integrated in the aluminium body to avoid vandalism. Product with no visible screws. External power supply by 24V DC transformer (connection by parallel circuit).

DE TECHNISCHE INFORMATIONEN

Gehäuse und Montageplatte zur Bodenbefestigung aus Edelstahl AISI 316L oder Corten, Stärke 3 mm. Verdeckte Schrauben aus Edelstahl AISI 316L. LED im Leuchtenkörper geschützt gegen mechanischen Beschädigungen. Externer Konstantstrom- Transformator 24V DC, separat zu bestellen (Parallelschaltung).

FR INFORMATIONS TECHNIQUES

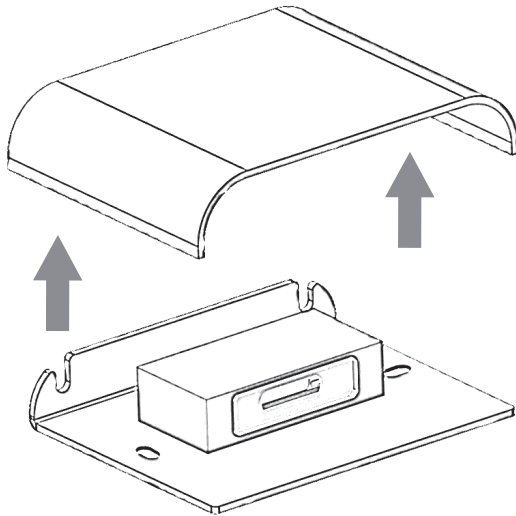
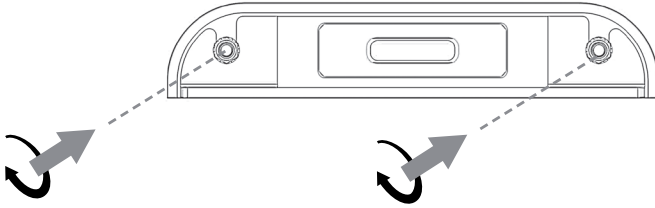
Corps et base en INOX AISI 316L ou Acier Corten de 3mm d'épaisseur. Vis en Acier inoxydable A4. Source LED intégrée dans le corps pour éviter le vandalisme. Produit sans vis apparentes. Alimentation externe, 24V courant continu. (connexion en parallèle)

ES INFORMACIÓN TÉCNICA

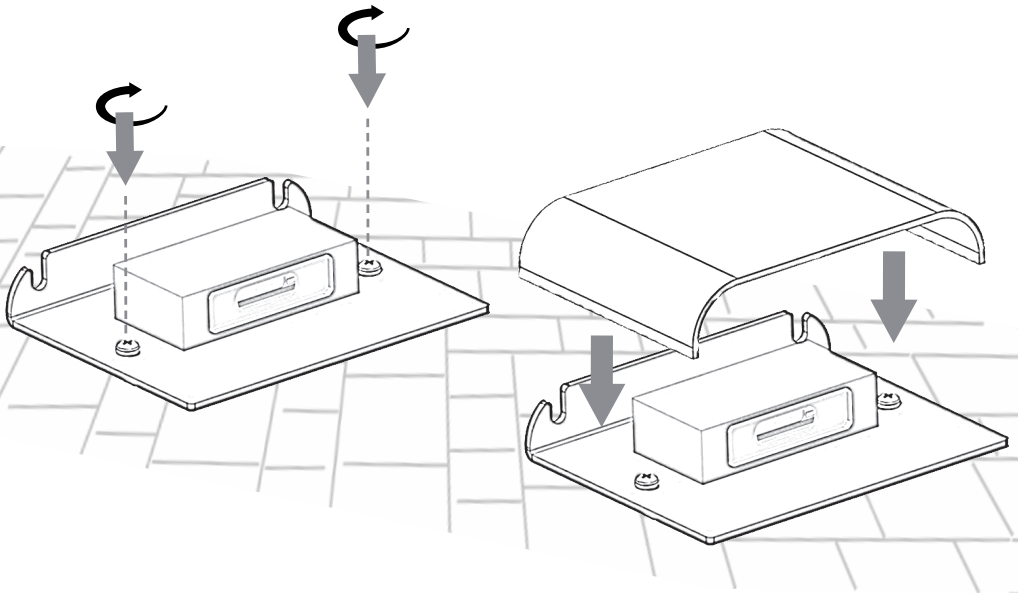
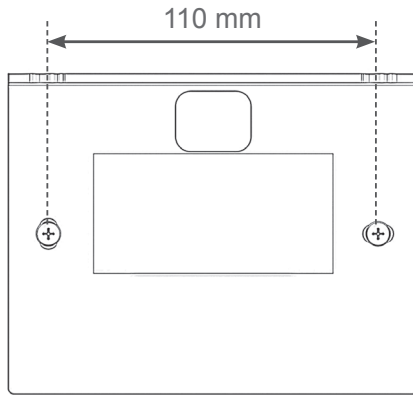
Cuerpo y placa de fijación al suelo fabricados en acero inoxidable AISI 316L o Corten con un espesor de 3 mm. Tornillos de acero inoxidable A4. Fuente de luz LED integrada en el cuerpo para evitar daños vandálicos. Sin tornillos a la vista. Alimentación externa con transformador de corriente continua de 24V DC (conexión en paralelo).



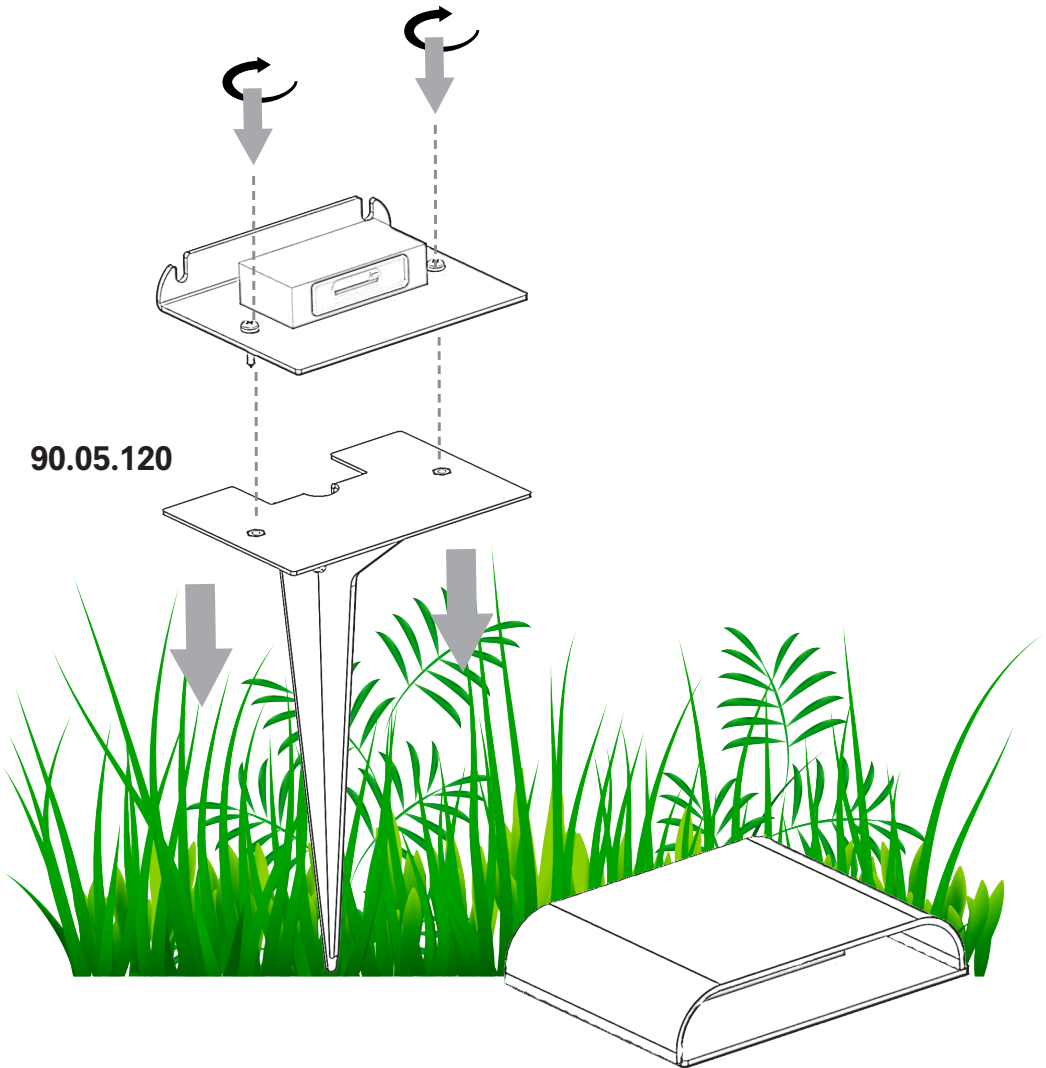
CH 7



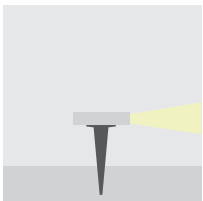
INSTALLATION



INSTALLATION



90.05.120

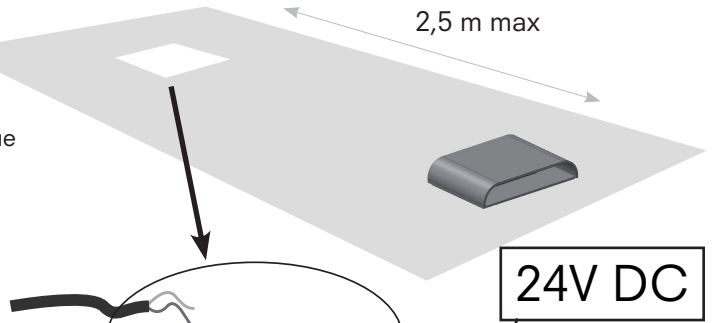


- IT** È possibile fissare il prodotto nel terreno con il picchetto in acciaio inox AISI 316L 90 05 120.
- EN** It is possible to fix the product into the ground through an AISI 316L stainless steel spike 90 05 120.
- DE** Der Erdspeiß 90 05 120 aus Edelstahl AISI 316L Fixierung der Leuchte im Erdreich.
- FR** Il est possible de fixer le produit sur le sol à l'aide des piquets en Acier Inox AISI 316L 90 05 120.
- ES** Se puede fijar el producto en el suelo con la piqueta de acero inoxidable AISI 316L ref. 90 05 120.

INSTALLATION

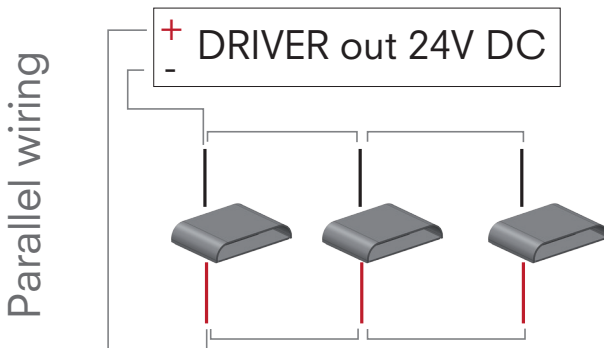
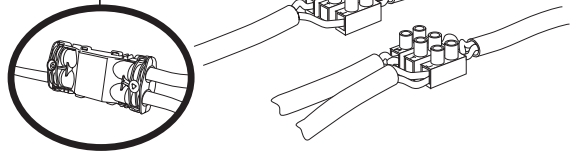


- IT Collegamento elettrico
- EN Electric connection
- DE Elektrischer Anschluss
- FR Raccordement électrique
- ES Conexión eléctrica



- IT Connettore non fornito
- EN Connector not supplied
- DE Kabelverbinder bauseits
- FR Connecteur non fourni
- ES Conector no suministrado

≥IP65



IT COME POSSIAMO ESSERE D'AIUTO?

Ottieni supporto tramite telefono o E-mail, contattandoci al +39 030 68 18 201 o scrivendo all'indirizzo E-mail supporto@platek.eu

EN HOW CAN WE HELP YOU?

Get support by phone or e-mail, call us on +39 030 68 18 201 or send us an email supporto@platek.eu

DE WIE KÖNNEN WIR IHNEN HELFEN?

Sie können unseren Kundendienst per Telefon oder E-Mail erreichen. Kontaktieren Sie uns unter der Telefonnummer +39 030 68 18 201 oder schreiben Sie an folgende E-Mail-Adresse supporto@platek.eu

FR COMMENT POUVONS-NOUS VOUS AIDER?

Vous pouvez obtenir de l'aide par téléphone ou bien par email, en nous contactant +39 030 68 18 201 ou bien en nous écrivant à l'adresse email supporto@platek.eu

ES ¿PODEMOS AYUDARTE?

Solicita soporte a través de nuestro teléfono o email, contactándonos al +39 030 68 18 201 o escribiendo a nuestra dirección de correo electrónico supporto@platek.eu

PLATEK SRL
T + 39 030 6818201
E-MAIL INFO@PLATEK.EU
WWW.PLATEK.EU

REGISTERED OFFICE:
VIA PADERNO 19
25050 RODENGO SAIANO
(BS) ITALY

HEAD OFFICE:
VIA MARROCCO 4
25050 RODENGO SAIANO
(BS) ITALY



- IT Conservare le istruzioni.
- EN Retain the instructions.
- DE Bewahren Sie die Anleitung.
- FR Conservez ces instructions.
- ES Conserve las instrucciones.