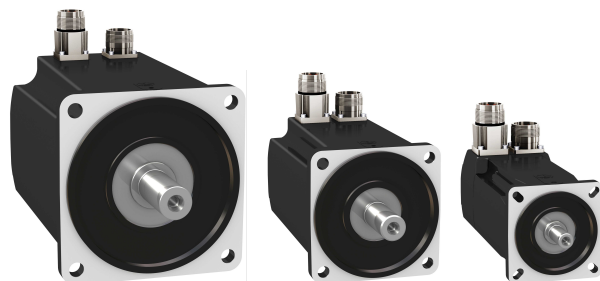


# ВМН

Серводвигатель

Руководство по эксплуатации

V1.04, 02.2014



## Важная информация

---

Это руководство является частью оборудования.

Внимательно прочитайте данное руководство и соблюдайте все инструкции.

Храните это руководство для дальнейшего использования.

Доведите информацию из данного руководства и других сопроводительных документов до всех пользователей оборудования.

Внимательно прочитайте и соблюдайте все инструкции по технике безопасности, а также главу «2 Прежде чем начать - информация по технике безопасности».

Некоторые продукты доступны не во всех странах.

Пожалуйста, обратитесь к последнему каталогу для получения информации о наличии продукции.

Производитель оставляет за собой право вносить технические изменения в оборудование без предварительного уведомления.

Предоставленная информация является справочной и может не соответствовать реальным характеристикам изделия.

Большинство обозначений продукции являются зарегистрированными торговыми марками их соответствующих владельцев, даже если это прямо не указано.

## Содержание



<b>Важная информация</b>	<b>2</b>
<b>Содержание</b>	<b>3</b>
<b>О руководстве</b>	<b>7</b>
<b>1 Введение</b>	<b>9</b>
1.1 Семейство двигателей	9
1.2 Опции и аксессуары	10
1.3 Табличка с информацией о двигателе	11
1.4 Расшифровка артикула	12
<b>2 Прежде чем начать — информация по технике безопасности</b>	<b>13</b>
2.1 Квалификация персонала	13
2.2 Назначение	13
2.3 Категории опасности	14
2.4 Базовая информация	15
2.5 Стандарты и терминология	17
<b>3 Технические данные</b>	<b>19</b>
3.1 Основные особенности	19
3.2 Особенности модификации	22
3.2.1 ВМН070	22
3.2.2 ВМН100	24
3.2.3 ВМН140	26
3.2.4 ВМН190	28
3.2.5 ВМН205	29
3.3 Размеры	31
3.4 Особенности вала двигателями	36
3.4.1 Нагрузки при присоединении оборудования	36
3.4.2 Допустимая нагрузка на вал	37
3.5 Опции	39
3.5.1 Удерживающий тормоз	39
3.5.2 Энкодер	40
3.6 Соответствие условиям UL 1004	41
3.7 Сертификаты	41
3.8 Декларация соответствия	42
<b>4 Установка</b>	<b>43</b>
4.1 Обзор процедуры установки	45
4.2 Электромагнитная совместимость, ЭМС	45
4.3 Перед установкой	47
<b>Серводвигатель</b>	<b>3</b>

<b>Содержание</b>	<b>ВМН</b>
4.3 Установка двигателя _____	52
4.4.1 Установка и присоединение комплекта защиты IP 67 (аксессуары) _____	56
4.5 Электромонтаж двигателя _____	58
4.5.1 Разъемы и их назначение _____	58
4.5.2 Подключение силовых кабелей и энкодера _____	62
4.5.1 Подключение удерживающего тормоза _____	68
<b>5 Ввод в эксплуатацию _____</b>	<b>69</b>
<b>6 Диагностика и устранение неисправностей _____</b>	<b>71</b>
6.1 Неисправности механики _____	71
6.2 Неисправности электрики _____	71
<b>7 Комплектующие и запасные части _____</b>	<b>73</b>
7.1 Комплект защиты IP67 _____	73
7.2 Разъемы _____	73
7.3 Кабели двигателя _____	74
7.3.1 Кабели двигателя 1,5 мм <sup>2</sup> _____	74
7.3.2 Кабели двигателя 2,5 мм <sup>2</sup> _____	75
7.3.3 Кабели двигателя 4 мм <sup>2</sup> _____	76
7.3.4 Кабели двигателя 6 мм <sup>2</sup> _____	77
7.3.5 Кабели двигателя 10 мм <sup>2</sup> _____	78
7.4 Кабели энкодера _____	79
<b>8 Обслуживание, ремонт и утилизация _____</b>	<b>81</b>
8.1 Адрес сервисного центра _____	81
8.2 Хранение _____	81
8.3 Обслуживание _____	81
8.4 Замена двигателя _____	83
8.5 Транспортировка, хранение и утилизация _____	83
<b>9 Глоссарий _____</b>	<b>85</b>
9.1 Единицы измерения и таблицы преобразования _____	85
9.1.1 Длина _____	85
9.1.2 Масса _____	85
9.1.3 Сила _____	85
9.1.4 Мощность _____	85
9.1.5 Частота _____	86
9.1.6 Крутящий момент _____	86
9.1.7 Момент инерции _____	86
9.1.8 Температура _____	86
9.1.9 Сечения проводников _____	86
9.2 Термины и сокращения _____	87
<b>10 Рисунки _____</b>	<b>89</b>
<b>11 Указатель _____</b>	<b>91</b>





## О руководстве

Данная инструкция действительна для стандартных исполнений двигателей BSH. Глава «1 Введение» описывает заказные номера продукта. Данные номера позволяют Вам определить характеристики продукта.

### *Источник руководства*

Последние версии руководства можно скачать на сайте:

<http://www.schneider-electric.ru>

### *Исправления и предложения*

Мы всегда стараемся поддерживать руководства в актуальном состоянии. Мы будем рады видеть Ваши замечания и предложения.

Пожалуйста, свяжитесь с нами по электронной почте:

[ru.ccc@schneider-electric.com](mailto:ru.ccc@schneider-electric.com)

### *Пошаговые инструкции*

Если рабочие операции должны быть выполнены последовательно, это будет представлено следующим образом:

- Специальные условия для следующих этапов работы
- ▶ Шаг 1
- ◀ Ответные данные для этого шага
- ▶ Шаг 2

При наличии ответных данных, Вы можете оценить корректность выполнения действия.

Если не указано иное, то отдельные шаги должны быть выполнены в указанной последовательности.

### *Подсказки*



Информация о подсказках отмечается данным символом:

*Разделы, выделенные таким образом, содержат дополнительную информацию о подсказках.*

### *Единицы СИ*

Значения в единицах СИ являются исходными. Преобразованные единицы, приведенные в скобках после исходного значения, могут быть округлены.

Пример:

Минимальное сечение кабеля: 1,5 мм<sup>2</sup> (AWG 14)

### *Глоссарий*

Словарь узкоспециализированных терминов и сокращений.

### *Указатель*

Список ключевых слов со ссылками на соответствующие номера страниц.





## 1 Введение

# 1

### 1.1 Семейство двигателей

Двигатели серии ВМН – сверхкомпактные синхронные серводвигатели переменного тока. Система двигателя состоит из сервомотора и соответствующего привода. Для достижения максимальной производительности двигатель и привод должны быть адаптированы друг к другу.

*Особенности*

Двигатели характеризуются следующими особенностями:

- Высокая удельная мощность: использование новейших магнитных материалов и оптимизированный дизайн в результате позволили получить двигатель с меньшей длиной с сохранением крутящего момента.
- Высокий максимальный крутящий момент: максимальный крутящий момент может быть в четыре раза превышать длительный нулевой момент.

## 1.2 Опции и аксессуары

Двигатели поставляются с различными опциями, такими как:

- Различные энкодеры
- Удерживающий тормоз
- Различные варианты исполнения вала
- Различная степень пыле- и влагозащиты
- Различные длины
- Различные размеры
- Различные варианты присоединения кабелей

Все опции можно найти в разделе «Расшифровка заказного артикула» на стр. 12.

Аксессуары описаны в главе 7 «Комплектующие и запасные части», см. стр. 73.

Редукторы, предназначенные для двигателей ВМН, можно найти в каталоге Lexium 32.

### 1.3 Табличка с информацией о двигателе

Табличка содержит следующие сведения:

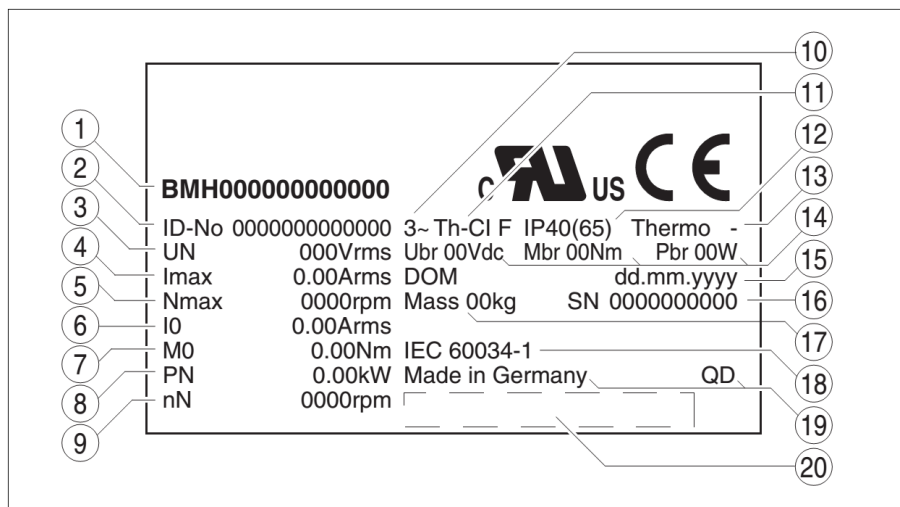


Рис. 1: Табличка с информацией о двигателе

- (1) Тип двигателя, смотри «Расшифровка заказного артикула»
- (2) Идентификационный номер
- (3) Максимально допустимое напряжение питания
- (4) Максимально допустимый ток
- (5) Максимальная скорость вращения
- (6) Ток при длительном нулевом моменте
- (7) Длительный нулевой момент
- (8) Номинальная мощность
- (9) Номинальная скорость вращения
- (10) Количество фаз двигателя
- (11) Температурный класс
- (12) Степень защиты (корпус без вала)
- (13) Тип температурного датчика
- (14) Информация об удерживающем тормозе
- (15) Дата изготовления
- (16) Серийный номер
- (17) Масса двигателя
- (18) Соответствие стандартам
- (19) Страна изготовления
- (20) Штрих код

## 1.4 Расшифровка артикула

	BMH	070	1	P	0	1	A	1	A
<b>Семейство продукции</b> BMH: Синхронный двигатель — средний момент инерции									
<b>Размер (посадочный)</b> 070 = 70 мм фланец 100 = 100 мм фланец 140 = 140 мм фланец 190 = 190 мм фланец 205 = 205 мм фланец									
<b>Длина</b> 1 = 1-й типоразмер 2 = 2-й типоразмер 3 = 3-й типоразмер									
<b>Обмотки</b> P = Оптимизированы с точки зрения крутящего момента и скорости вращения T = Оптимизированы с точки зрения высокой скорости вращения									
<b>Вал и степень защиты</b> 0 = Гладкий вал <sup>1)</sup> ; степень защиты: вал IP54 <sup>2)</sup> , корпус IP65 1 = Вал со шпонкой <sup>1)</sup> ; степень защиты: вал IP54 <sup>2)</sup> , корпус IP65 2 = Гладкий вал; степень защиты: вал и корпус IP65 <sup>2) 3)</sup> 3 = Вал со шпонкой; степень защиты: вал и корпус IP65 <sup>2) 3)</sup>									
<b>Энкодер</b> 1 = Абсолютный однооборотный, 128 Sin/Cos периодов на оборот (SKS36) 2 = Абсолютный многооборотный, 128 Sin/Cos периодов на оборот (SKM36) 6 = Абсолютный однооборотный, 16 Sin/Cos периодов на оборот (SEK37) 7 = Абсолютный многооборотный, 16 Sin/Cos периодов на оборот (SEL37)									
<b>Удерживающий тормоз</b> A = Без тормоза F = Со встроенным тормозом									
<b>Разъемы</b> 1 = Прямые <sup>1)</sup> 2 = Вращаемые угловые									
<b>Механическое присоединение — установка</b> A = Международный стандарт МЭК (на фланце двигателя) 1) За исключением размера 190 2) В случае монтажа позиции IM V3 (приводной вал вертикальный концом вала вверх), двигатель имеет только степень защиты IP50. 3) Максимально допустимая скорость вращения ограничена 6000 об/мин уплотнительным кольцом вала. Дополнительные аксессуары позволяют получить степень защиты IP67. См. главу «7 Комплектующие и запасные части»									

Если у Вас возникли вопросы, касающиеся формирования артикула, пожалуйста обратитесь в офис Schneider Electric или к партнерам.

## 2 Прежде чем начать — информация по технике безопасности

# 2

### 2.1 Квалификация персонала

Только соответствующим образом обученный персонал, который знаком и понимает содержимое настоящего руководства и всей сопутствующей документации, может быть уполномочен работать с данным оборудованием. Эти лица должны иметь соответствующее техническое образование, знания и опыт и быть в состоянии предвидеть и выявлять потенциальные опасности, которые могут быть вызваны использованием настоящего оборудования, изменением настроек механического, электрического и электронного оборудования всей системы в целом, в которой используется продукт.

Все лица, работающие с оборудованием должны быть полностью знакомы со всеми применяемыми стандартами, директивами и правилами техники безопасности выполнения данных работы.

### 2.2 Назначение

Данное оборудование является двигателем и предназначено для промышленного использования в соответствии с данным руководством.

Оборудование может использоваться только при соблюдении всех применимых правил техники безопасности и указаний, установленных требованиям и техническими характеристиками.

Перед использованием оборудования, необходимо выполнить оценку рисков в связи с планируемым применением. На основании результатов, должны быть реализованы соответствующие меры безопасности.

Так как оборудование используется в качестве компонента в целой системе, необходимо обеспечить безопасность людей путем комплексного проектирования этой системы (например, конструкцией машины).

Используйте оборудование только с указанными кабелями и аксессуарами. Используйте только оригинальные аксессуары и запасные части.

Оборудование никогда не должно эксплуатироваться во взрывоопасных зонах (опасные участки, объекты с повышенной опасностью взрыва).



Любое использование оборудования, кроме явно разрешенных, запрещено и может привести к возникновению опасных ситуаций.


Электрическое оборудование должно быть установлено, эксплуатироваться, ремонтироваться и обслуживаться только квалифицированным персоналом.


### 2.3 Категории опасности

Инструкции по технике безопасности для пользователя выделены предупредительными символами в руководстве. Кроме того, наклейки с символикой и/или инструкции прилагающиеся к продукту, содержат предупреждения о потенциальных опасностях.

В зависимости от серьезности опасности, инструкции по технике безопасности делятся на 4 категории.

  <b>ОПАСНОСТЬ</b>
ОПАСНОСТЬ указывает на опасную ситуацию, которая, если ее не предотвратить, <b>может привести</b> к смерти или серьезным травмам.

 <b>ПРЕДУПРЕЖДЕНИЕ</b>
ПРЕДУПРЕЖДЕНИЕ указывает на потенциально опасную ситуацию, которая, если ее не предотвратить, <b>может привести</b> к смерти, тяжелым травмам или повреждению оборудования.

 <b>ОСТОРОЖНО</b>
ОСТОРОЖНО указывает на потенциально опасную ситуацию, которая, если ее не предотвратить, может привести к травме или повреждению оборудования.

<b>УВЕДОМЛЕНИЕ</b>
УВЕДОМЛЕНИЕ указывает на потенциально опасную ситуацию, которая, если ее не предотвратить, может привести к травме или повреждению оборудования.

## 2.4 Базовая информация

### ОПАСНОСТЬ

#### **ОПАСНОСТЬ ПОРАЖЕНИЯ ТОКОМ, ВЗРЫВА ИЛИ ВОЗНИКНОВЕНИЯ ЭЛЕКТРИЧЕСКОЙ ДУГИ**

- Только лица, прошедшие соответствующую подготовку, знакомые с и понимающие содержимое настоящего руководства и другой сопутствующей документации по оборудованию и, получивших подготовку по технике безопасности, умеющие распознавать и избегать опасности, связанные с использованием данного оборудования уполномочены работать и с этой системой привода. Монтаж, наладка, ремонт и техническое обслуживание должны выполняться только квалифицированным персоналом.
- Системный интегратор отвечает за соблюдение всех местных и национальных требований к электроустановкам, а также всех других применимых правил в отношении заземления всего оборудования.
- Дополняйте заземляющий провод кабеля двигателя дополнительным защитным заземляющим проводом к корпусу двигателя.
- Не прикасайтесь к неэкранированным элементам и соединениям под напряжением. Используйте только электрически изолированные инструменты.
- При вращении вала двигатель вырабатывает напряжение. Перед выполнением любого типа работ на системе привода, блокируйте вал двигателя, чтобы предотвратить его вращение.
- Напряжение переменного тока может возникнуть на парах неиспользуемых проводников в кабеле двигателя. Изолируйте все неиспользуемые концы проводника в кабеле двигателя.
- Не допускайте короткого замыкания клеммы шины постоянного тока или шины конденсатора постоянного тока.
- Перед выполнением работ на системе привода:
  - Отключите питание, включая внешнее питание цепей управления, если оно используется.
  - Поместите таблички «Не Включать» на всех переключателях питания.
  - Заблокируйте все выключатели питания в открытом положении.
  - Дождитесь разряда конденсаторов постоянного тока (смотри инструкцию сервопривода). После этого измеряйте напряжение шины постоянного тока и убедитесь, что оно ниже 42В.
- Установите на место и закройте все крышки перед подачей напряжения.

**Несоблюдение этих указаний может привести к смерти или серьезным травмам.**

**▲ ПРЕДУПРЕЖДЕНИЕ****ДВИЖЕНИЕ БЕЗ ЭФФЕКТА ТОРМОЖЕНИЯ**

В случае отключения или сбоя питания двигатель прекращает контролируемое торможение. Перегрузки или ошибки могут привести к возникновению опасных ситуаций из-за отказа в работе удерживающего тормоза. Не корректное использование тормоза может повлечь за собой преждевременный износ или повреждение оборудования.

- Обеспечьте безопасность рабочей зоны.
- Регулярно проверяйте работоспособность стояночного тормоза.
- Не используйте стояночный тормоз при сервисном обслуживании.
- Если необходимо, используйте плавную механическую остановку оборудования или подходящий для этого тормоз.

**Несоблюдение этих инструкций может привести к смерти, тяжелым травмам или повреждению оборудования.**

**▲ ПРЕДУПРЕЖДЕНИЕ****ПОТЕРЯ УПРАВЛЕНИЯ**

- Разработчик системы управления должен принимать во внимание возможные повреждения цепей управления, а для некоторых важных функций, обеспечить средства для приведения оборудования в безопасное состояние во время и после повреждения цепи. Примерами критических функций управления являются аварийное отключение, отключение в результате перерегулирования, отключения электроэнергии и перезагрузка.
- Для важных функций должны быть обеспечены отдельные или избыточные цепи управления.
- Системные цепи управления могут включать в себя каналы связи. При разработке системы необходимо учитывать возможность задержки в передаче данных или повреждение цепи управления.
- Соблюдайте все правила техники безопасности, и местные правила техники безопасности.<sup>1)</sup>
- Каждая разработанная система должна быть индивидуально тщательно проверена на предмет правильного функционирования до ввода в эксплуатацию.

**Несоблюдение этих инструкций может привести к смерти, тяжелым травмам или повреждению оборудования.**

1) Для США: дополнительная информация содержится в NEMA ICS 1.1 (последняя редакция), «Safety Guidelines for the Application, Installation, and Maintenance of Solid State Control» и NEMA ICS 7.1 (последняя редакция), «Safety Standards for Construction and Guide for Selection, Installation and Operation of Adjustable-Speed Drive Systems».



## 2.5 Стандарты и терминология

Технические термины, терминология и соответствующие описания в этом руководстве используют термины и определения соответствующих стандартов.

В сфере приводной техники используются такие термины, как «функция безопасности», «безопасное состояние», «неисправность», «сброс неисправности», «отказ», «ошибка», «сообщение об ошибке», «предупреждение» и т. д.

Среди прочего, стандарты включают:

- IEC 61800: «Системы силовых электроприводов с регулируемой скоростью»
- IEC 61158: «Сети промышленной связи. Спецификации полевых шин»
- IEC 61784: «Сети связи промышленные. Профили»
- IEC 61508: «Функциональная безопасность систем электрических, электронных, программируемых электронных, связанных с безопасностью.»

Также см. глоссарий в конце данного руководства.



### 3 Технические данные

# 3

В этой главе содержится информация о внешних условиях и на механические и электрические свойства семейства продуктов и аксессуаров.

#### 3.1 Основные особенности

Тип двигателя	Синхронный серводвигатель переменного тока	
Количество пар полюсов	5	
Степень защиты корпуса двигателя	IP65	По IEC 60034-5
Степень защиты втулки вала без уплотнительного кольца	IP54 <sup>2)</sup>	По IEC 60034-5
Степень защиты втулки вала с уплотнительным кольцом	IP65 <sup>1) 2)</sup>	По IEC 60034-5
Степень защиты с комплектом защиты IP67	IP67 <sup>2)</sup>	По IEC 60034-5
Температурный класс	F (155 C°)	По IEC 60034-1
Класс вибрации	A	По IEC 60034-14
Испытательное напряжение	> 2400 В <sub>ac</sub>	По IEC 60034-1
Максимально допустимое напряжение обмоток	BMH...T 240 В <sub>ac</sub> BMH...P 480 В <sub>ac</sub>	
Максимальное фазное напряжение	280 В <sub>ac</sub>	
Точность по установочным размерам	Допуск N (нормальный)	По IEC 60072-1, DIN 42955
Цвет корпуса	Черный RAL 9005	
Категории электробезопасности	III	По IEC 61800-5-1
Класс защиты <sup>3)</sup>	I	По IEC 61140, EN 50178

1) Вал с уплотнительным кольцом: максимальная скорость вращения ограничена 6000 об/мин; отсутствие смазки на уплотнительном кольце увеличивает трение, что может уменьшить срок службы оборудования.

2) В случае монтажа в позиции IM V3 (приводной вал направлен вертикально концом вала вверх), двигатель имеет степень защиты IP50. Степень защиты относится только к самому двигателю, а не к установленным компонентам, таким как, например, редуктор.

3) Сигналы стояночного тормоза на CN1 и сигналы на CN2 соответствуют требованиям PELV.

Двигатель был протестирован на совместимость с веществами для его обслуживания (смазка, чистящие вещества), которые известны на данный момент. Тем не менее, невозможно следить за дальнейшим развитием рынка всех веществ. Таким образом, необходимо выполнить тест на совместимость перед использованием новых веществ.

#### Условия хранения и транспортировки

Хранить в чистом, сухом, не пыльном помещении.

Время хранения в основном ограничивается сроком службы смазочных материалов в подшипниках; не хранить продукт дольше 36 месяцев. Рекомендуется периодически запускать двигатель. Длительное хранение может снизить удерживающий момент стояночного тормоза. См. раздел «Проверка/запуск стояночного тормоза» в главе «8 Обслуживание, ремонт и утилизация».

Температура хранения	[°C]	-40 ... 70
Относительная влажность воздуха (без образования конденсата)	[%]	≤75
Классификация по IEC 60721-3-2		IE 21

*Условия работы*

Температура окружающей среды <sup>1)</sup> (без обледенения, без образования конденсата)	[°C]	-20 ... 40
Температура окружающей среды со снижением тока на 1% каждый °C <sup>1)</sup>	[°C]	40 ... 60
Относительная влажность (без образования конденсата)	[%]	5 ... 85
Класс в соответствии с IEC 60721-3-3		3K3, 3Z12, 3Z2, 3B2, 3C1, 3M6
Высота над уровнем моря	[м]	≤ 1000
Высота над уровнем моря со снижением тока на 1% каждые 100 м на высотах свыше 1000 м	[м]	1000 ... 3000

1) Предельные значения для двигателя с закрепленным фланцем (стальная пластина, высота и ширина = 2,5 \* размер фланца, толщина 10 мм, отверстие по центру).

*Вибрации и удары ВМН070 ... 190*

Вибрация, синусоидальная	Типовые испытания с 10 пробегами в соответствии с IEC 60068-2-6 0,15 мм (от 10 Гц ... 60 Гц) 20 м/с <sup>2</sup> (от 60 Гц ... 500 Гц)
Удар, полу-синусоидальный	Типовые испытания с 3 ударами в каждом направлении в соответствии с IEC 60068-2-27 150 м/с <sup>2</sup> (11 мс)

*Вибрации и удары ВМН205*

Вибрация, синусоидальная	Типовые испытания с 10 пробегами в соответствии с IEC 60068-2-6 0,35 мм (от 10 Гц ... 60 Гц) 50 м/с <sup>2</sup> (от 60 Гц ... 150 Гц)
Удар, полу-синусоидальный	Типовые испытания с 3 ударами в каждом направлении в соответствии с IEC 60068-2-27 200 м/с <sup>2</sup> (11 мс)

*Срок службы*

Номинальный срок службы подшипников L <sub>10h</sub> <sup>1)</sup>	ч	20000
--	---	-------

1) Часы наработки на отказ с вероятностью выхода из строя 10%

При корректном использовании срок работы в основном обусловлен сроком службы подшипников.

Следующие воздействия значительно сокращают срок службы оборудования:

- Установка на высоте более 1000 м над уровнем моря.
- Движения совершаются в ограниченной зоне менее 100°
- Движения под воздействием вибрации более 20 м/с<sup>2</sup>
- Уплотнительное кольцо не смазано
- Контакты находятся под влиянием агрессивных сред

*Сальник/степень защиты*

Двигатель может быть укомплектован дополнительным уплотнительным кольцом, что увеличит защиту до IP 65. Данный уплотнитель накладывает ограничение на скорость вращения вала до 6000 об/мин.

Обратите внимание:

- Уплотнительное кольцо поставляется предварительно смазанным.
- Отсутствие смазки приводит к повышенному трению и сильно снижает срок службы оборудования.

*Сжатый воздух*

Для поддержания степени защиты при использовании комплекта защиты IP67 сжатый воздух должен быть доступен даже при выключенном оборудовании, например для мойки. Загрязнение оборудования может негативно сказаться на степени защиты оборудования. В данном руководстве обозначенная степень защиты применима только для двигателя, а не к устанавливаемым компонентам, например редукторам.

Характеристики сжатого воздуха:

Номинальное давление	[бар] [psi]	0,1 ... 0,3 (1,45 ... 4,35)
Максимальное давление	[бар] [psi]	0,4 (5,8)
Допустимая влажность	[%]	20 ... 30
Другие параметры		Фильтрация пыли масла

*Момент затяжки и класс прочности используемых болтов*

Момент затяжки винтов М3	[Нм] (фунт·дюйм)	1 (8,85)
Момент затяжки винтов М4	[Нм] (фунт·дюйм)	1,5 (13,28)
Момент затяжки винтов М5	[Нм] (фунт·дюйм)	5 (44,3)
Момент затяжки винтов заземления М4 (ВМН070 ... 190)	[Нм] (фунт·дюйм)	2,9 (25,7)
Момент затяжки винтов заземления М6 (ВМН205)		9,9 (87,3)
Класс прочности винтов	Н	8,8

Таблица 1: Моменты затяжки и классы прочности

*Совместимые приводы*

Для работы с двигателями семейства BSH необходимо использовать соответствующие привода (например или LXM32). При выборе привода учитывайте напряжение сети и количество силовых фаз. Убедитесь, что выбранный Вами привод подходит для работы с двигателями семейства ВМН. Обратите внимание, что двигатель ВМН не имеет датчика температуры.

## 3.2 Особенности модификации

## 3.2.1 ВМН070

Тип двигателя		ВМН0701	ВМН0701	ВМН0702	ВМН0702	ВМН0703	ВМН0703
Обмотки		Р	Т	Р	Т	Р	Т
<b>Технические данные — общие</b>							
Длительный нулевой момент	$M_0^{2)}$ [Н*м]	1,40	1,40	2,48	2,48	3,40	3,40
Пиковый момент	$M_{max}$ [Н*м]	4,20	4,20	7,44	7,44	10,20	10,20
С напряжением питания $U_n = 115 \text{ В}_{AC}^{1)}$							
Номинальная частота вращения	$n_N$ [об/мин]	1250	2500	1250	2500	1250	2000
Номинальный момент	$M_N$ [Н*м]	1,38	1,35	2,37	2,27	3,18	3,05
Номинальный ток	$I_N$ [ $A_{rms}$ ]	1,75	2,75	2,82	4,92	3,56	4,98
Номинальное напряжение	$P_N$ [кВт]	0,18	0,35	0,31	0,59	0,42	0,64
С напряжением питания $U_n = 230 \text{ В}_{AC}^{1)}$							
Номинальная частота вращения	$n_N$ [об/мин]	3000	5000	3000	5000	2500	4000
Номинальный момент	$M_N$ [Н*м]	1,34	1,31	2,23	2,06	2,96	2,70
Номинальный ток	$I_N$ [ $A_{rms}$ ]	1,75	2,76	2,70	4,63	3,47	4,55
Номинальное напряжение	$P_N$ [кВт]	0,42	0,68	0,70	1,08	0,75	1,13
С напряжением питания $U_n = 400 \text{ В}_{AC}^{1)}$							
Номинальная частота вращения	$n_N$ [об/мин]	5500	-	5500	-	5000	-
Номинальный момент	$M_N$ [Н*м]	1,30	-	2,01	-	2,53	-
Номинальный ток	$I_N$ [ $A_{rms}$ ]	1,72	-	2,49	-	3,02	-
Номинальное напряжение	$P_N$ [кВт]	0,75	-	1,16	-	1,32	-
С напряжением питания $U_n = 480 \text{ В}_{AC}^{1)}$							
Номинальная частота вращения	$n_N$ [об/мин]	7000	-	7000	-	6500	-
Номинальный момент	$M_N$ [Н*м]	1,27	-	1,89	-	2,26	-
Номинальный ток	$I_N$ [ $A_{rms}$ ]	1,70	-	2,36	-	2,74	-
Номинальное напряжение	$P_N$ [кВт]	0,93	-	1,38	-	1,54	-

1) Условия на испытаниях: двигатель закреплен на стальной пластине со стороной =  $2,5 * \text{размер фланца}$ , толщиной 10 мм с отверстием по центру.

2)  $M_0$  = Длительный момент на низкой скорости и 100% коэффициенте заполнения; при скорости вращения менее 20 об/мин непрерывный нулевой момент уменьшается до 87%

Тип двигателя			ВМН0701	ВМН0701	ВМН0702	ВМН0702	ВМН0703	ВМН0703
Обмотки			Р	Т	Р	Т	Р	Т
<b>Технические данные — электрика</b>								
Максимальный ток	$I_{max}$	[A <sub>rms</sub> ]	5,97	9,56	9,68	17,71	12,57	17,84
Длительный ток удержания	$I_0$	[A <sub>rms</sub> ]	1,78	2,85	2,94	5,38	3,91	5,55
Постоянная напряжения <sup>1)</sup>	$K_E U-V$	[В <sub>rms</sub> ]	50,72	31,70	54,08	29,58	55,00	39,29
Постоянная момента <sup>2)</sup>	$K_t$	[Нм/А]	0,79	0,49	0,84	0,46	0,87	0,61
Сопротивление обмотки	$R_{20U-V}$	[Ω]	8,28	3,23	3,48	1,15	2,65	1,32
Индуктивность обмотки	$L_{qU-V}$	[мГн]	23,40	9,14	12,19	3,64	8,64	4,29
Индуктивность обмотки	$L_{qU-V}$	[мГн]	24,15	9,43	12,54	3,75	8,91	4,42
<b>Технические данные — механика</b>								
Максимальная механическая частота вращения	$n_{max}$	[об/мин]	8000	8000	8000	8000	8000	8000
Момент инерции без удерживающего тормоза	$J_M$	[кг*см <sup>2</sup> ]	0,59	0,59	1,13	1,13	1,67	1,67
Момент инерции с удерживающим тормозом	$J_M$	[кг*см <sup>2</sup> ]	0,70	0,70	1,24	1,24	1,78	1,78
Масса без удерживающего тормоза	$m$	[кг]	1,60	1,60	2,30	2,30	3,00	3,00
Масса с удерживающим тормозом	$m$	[кг]	2,60	2,60	3,30	3,30	4,00	4,00

1) Среднее значение на частоте 1000 об/мин и при температуре 20 °С

2) При частоте 20 об/мин и при температуре 20 °С

## 3.2.2 ВМН100

Тип двигателя			ВМН1001	ВМН1001	ВМН1002	ВМН1002	ВМН1003	ВМН1003
Обмотки			Р	Т	Р	Т	Р	Т
<b>Технические данные — общие</b>								
Длительный нулевой момент	$M_0^{2)}$	[Н*м]	3,40	3,40	6,00	6,10	9,00	8,50
Пиковый момент	$M_{max}$	[Н*м]	10,2	10,2	18,00	18,30	27,00	25,50
С напряжением питания $U_n = 115 \text{ В}_{AC}^{1)}$								
Номинальная частота вращения	$n_N$	[об/мин]	1000	1750	1000	1750	1000	1500
Номинальный момент	$M_N$	[Н*м]	3,30	3,20	5,67	5,75	8,45	7,88
Номинальный ток	$I_N$	[A <sub>rms</sub> ]	3,07	4,85	4,81	8,26	7,30	9,40
Номинальное напряжение	$P_N$	[кВт]	0,35	0,58	0,59	1,05	0,88	1,24
С напряжением питания $U_n = 230 \text{ В}_{AC}^{1)}$								
Номинальная частота вращения	$n_N$	[об/мин]	2000	4000	2000	3500	2500	3000
Номинальный момент	$M_N$	[Н*м]	3,20	2,90	5,33	5,40	7,63	7,25
Номинальный ток	$I_N$	[A <sub>rms</sub> ]	2,99	4,50	4,58	7,85	6,70	8,80
Номинальное напряжение	$P_N$	[кВт]	0,67	1,20	1,12	1,98	2,00	2,28
С напряжением питания $U_n = 400 \text{ В}_{AC}^{1)}$								
Номинальная частота вращения	$n_N$	[об/мин]	4000	-	4000	-	4000	-
Номинальный момент	$M_N$	[Н*м]	3,00	-	4,67	-	6,80	-
Номинальный ток	$I_N$	[A <sub>rms</sub> ]	2,83	-	4,10	-	6,07	-
Номинальное напряжение	$P_N$	[кВт]	1,26	-	1,95	-	2,85	-
С напряжением питания $U_n = 480 \text{ В}_{AC}^{1)}$								
Номинальная частота вращения	$n_N$	[об/мин]	5000	-	5000	-	5000	-
Номинальный момент	$M_N$	[Н*м]	2,90	-	4,20	-	6,25	-
Номинальный ток	$I_N$	[A <sub>rms</sub> ]	2,75	-	3,73	-	5,64	-
Номинальное напряжение	$P_N$	[кВт]	1,52	-	2,27	-	3,27	-

1) Условия на испытаниях: двигатель закреплен на стальной пластине 300 мм \* 300 мм \* 20 мм с отверстием по центру.

2)  $M_0$  = Длительный момент на низкой скорости и 100% коэффициенте заполнения; при скорости вращения менее 20 об/мин непрерывный нулевой момент уменьшается до 87%



Тип двигателя			ВМН1001	ВМН1001	ВМН1002	ВМН1002	ВМН1003	ВМН1003
Обмотки			Р	Т	Р	Т	Р	Т
<b>Технические данные — электрика</b>								
Максимальный ток	$I_{max}$	[A <sub>rms</sub> ]	11,20	18,20	17,50	30,00	26,71	34,70
Длительный ток удержания	$I_0$	[A <sub>rms</sub> ]	3,15	5,11	5,04	8,65	7,69	10,00
Постоянная напряжения <sup>1)</sup>	$K_E U-V$	[В <sub>rms</sub> ]	70,30	43,00	78,00	46,10	77,95	56,00
Постоянная момента <sup>2)</sup>	$K_t$	[Нм/А]	1,09	0,67	1,19	0,71	1,17	0,85
Сопротивление обмотки	$R_{20U-V}$	[Ω]	4,12	1,58	1,97	0,68	1,08	0,61
Индуктивность обмотки	$L_q U-V$	[мГн]	14,90	5,44	8,24	2,84	5,23	2,71
Индуктивность обмотки	$L_d U-V$	[мГн]	13,15	4,78	7,35	2,52	4,62	2,40
<b>Технические данные — механика</b>								
Максимальная механическая частота вращения	$n_{max}$	[об/мин]	6000	6000	6000	6000	6000	6000
Момент инерции без удерживающего тормоза	$J_M$	[кг*см <sup>2</sup> ]	3,19	3,19	6,28	6,28	9,37	9,37
Момент инерции с удерживающим тормозом	$J_M$	[кг*см <sup>2</sup> ]	3,68	3,68	6,77	6,77	10,30	10,30
Масса без удерживающего тормоза	$m$	[кг]	3,34	3,34	4,92	4,92	6,50	6,50
Масса с удерживающим тормозом	$m$	[кг]	4,80	4,80	6,38	6,38	8,15	8,15

1) Среднее значение на частоте 1000 об/мин и при температуре 20 °С

2) При частоте 20 об/мин и при температуре 20 °С

## 3.2.3 ВМН140

Тип двигателя			ВМН1401	ВМН1402	ВМН1403
Обмотки			P	P	P
<b>Технические данные — общие</b>					
Длительный нулевой момент	$M_0^{2)}$	[Н*м]	10,30	18,50	24,00
Пиковый момент	$M_{max}$	[Н*м]	39,90	55,50	75,00
С напряжением питания $U_n = 115 \text{ В}_{AC}^{1)}$					
Номинальная частота вращения	$n_N$	[об/мин]	1000	1000	750
Номинальный момент	$M_N$	[Н*м]	9,36	16,34	22,17
Номинальный ток	$I_N$	[A <sub>rms</sub> ]	7,82	14,87	18,00
Номинальное напряжение	$P_N$	[кВт]	0,98	1,71	1,78
С напряжением питания $U_n = 230 \text{ В}_{AC}^{1)}$					
Номинальная частота вращения	$n_N$	[об/мин]	2000	2000	1750
Номинальный момент	$M_N$	[Н*м]	8,50	14,00	19,30
Номинальный ток	$I_N$	[A <sub>rms</sub> ]	7,30	13,13	14,90
Номинальное напряжение	$P_N$	[кВт]	1,78	2,93	3,55
С напряжением питания $U_n = 400 \text{ В}_{AC}^{1)}$					
Номинальная частота вращения	$n_N$	[об/мин]	3500	3500	3500
Номинальный момент	$M_N$	[Н*м]	7,22	10,17	13,06
Номинальный ток	$I_N$	[A <sub>rms</sub> ]	6,35	9,76	10,42
Номинальное напряжение	$P_N$	[кВт]	2,64	3,73	4,75
С напряжением питания $U_n = 480 \text{ В}_{AC}^{1)}$					
Номинальная частота вращения	$n_N$	[об/мин]	3500	3500	3500
Номинальный момент	$M_N$	[Н*м]	7,22	10,17	13,06
Номинальный ток	$I_N$	[A <sub>rms</sub> ]	6,35	9,76	10,42
Номинальное напряжение	$P_N$	[кВт]	2,64	3,73	4,75

1) Условия на испытаниях: двигатель закреплен на стальной пластине 400 мм \* 400 мм \* 10 мм с отверстием по центру.

2)  $M_0$  = Длительный момент на низкой скорости и 100% коэффициенте заполнения; при скорости вращения менее 20 об/мин непрерывный нулевой момент уменьшается до 87%

Тип двигателя			ВМН1401	ВМН1402	ВМН1403
Обмотки			P	P	P
<b>Технические данные — электрика</b>					
Максимальный ток	$I_{max}$	[A <sub>rms</sub> ]	29,80	57,42	62,32
Длительный ток удержания	$I_0$	[A <sub>rms</sub> ]	8,58	16,83	18,00
Постоянная напряжения <sup>1)</sup>	$K_E U-V$	[B <sub>rms</sub> ]	77,41	70,70	85,89
Постоянная момента <sup>2)</sup>	$K_t$	[Нм/А]	1,20	1,10	1,33
Сопротивление обмотки	$R_{20U-V}$	[Ω]	0,69	0,23	0,22
Индуктивность обмотки	$L_q U-V$	[мГн]	6,72	2,99	3,00
Индуктивность обмотки	$L_d U-V$	[мГн]	6,72	2,99	2,80
<b>Технические данные — механика</b>					
Максимальная механическая частота вращения	$n_{max}$	[об/мин]	4000	4000	4000
Момент инерции без удерживающего тормоза	$J_M$	[кг*см <sup>2</sup> ]	16,46	32,00	47,54
Момент инерции с удерживающим тормозом	$J_M$	[кг*см <sup>2</sup> ]	17,96	33,50	50,27
Масса без удерживающего тормоза	$m$	[кг]	8,00	12,00	16,00
Масса с удерживающим тормозом	$m$	[кг]	10,30	14,30	18,53

1) Среднее значение на частоте 1000 об/мин и при температуре 20 °С

2) При частоте 20 об/мин и при температуре 20 °С

## 3.2.4 ВМН190

Тип двигателя			ВМН1901	ВМН1902	ВМН1903
Обмотки			P	P	P
<b>Технические данные — общие</b>					
Длительный нулевой момент	$M_0^{2)}$	[Н*м]	30	48	65
Пиковый момент	$M_{max}$	[Н*м]	90	144	195
С напряжением питания $U_n = 400 \text{ В}_{AC}^{1)}$					
Номинальная частота вращения	$n_N$	[об/мин]	3000	2000	2000
Номинальный момент	$M_N$	[Н*м]	16,50	29,00	37,00
Номинальный ток	$I_N$	[A <sub>rms</sub> ]	14,00	19,30	21,30
Номинальное напряжение	$P_N$	[кВт]	5,18	6,07	7,75
С напряжением питания $U_n = 480 \text{ В}_{AC}^{1)}$					
Номинальная частота вращения	$n_N$	[об/мин]	3000	2000	2000
Номинальный момент	$M_N$	[Н*м]	16,50	29,00	37,00
Номинальный ток	$I_N$	[A <sub>rms</sub> ]	14,00	19,30	21,30
Номинальное напряжение	$P_N$	[кВт]	5,18	6,07	7,75

1) Условия на испытаниях: двигатель закреплен на стальной пластине 550 мм \* 550 мм \* 30 мм с отверстием по центру.

2)  $M_0$  = Длительный момент на низкой скорости и 100% коэффициенте заполнения; при скорости вращения менее 20 об/мин непрерывный нулевой момент уменьшается до 87%

Тип двигателя			ВМН1901	ВМН1902	ВМН1903
Обмотки			P	P	P
<b>Технические данные — электрика</b>					
Максимальный ток	$I_{max}$	[A <sub>rms</sub> ]	89,6	114	124,5
Длительный ток удержания	$I_0$	[A <sub>rms</sub> ]	23,2	30,8	36,1
Постоянная напряжения <sup>1)</sup>	$k_{EU-V}$	[В <sub>rms</sub> ]	87,6	108,3	129,2
Постоянная момента <sup>2)</sup>	$k_t$	[Нм/А]	1,30	1,56	1,80
Сопrotивление обмотки	$R_{20U-V}$	[Ω]	0,24	0,15	0,13
Индуктивность обмотки	$L_{qU-V}$	[мГн]	5,08	3,86	3,62
Индуктивность обмотки	$L_{qU-V}$	[мГн]	5,23	3,73	3,43
<b>Технические данные — механика</b>					
Максимальная механическая частота вращения	$n_{max}$	[об/мин]	4000	4000	3500
Момент инерции без удерживающего тормоза	$J_M$	[кг*см <sup>2</sup> ]	67,7	130,1	194,1
Момент инерции с удерживающим тормозом	$J_M$	[кг*см <sup>2</sup> ]	71,8	144,8	208,8
Масса без удерживающего тормоза	$m$	[кг]	19	31	43
Масса с удерживающим тормозом	$m$	[кг]	20,5	32,5	44,5

1) Среднее значение на частоте 1000 об/мин и при температуре 20 °С

2) При частоте 20 об/мин и при температуре 20 °С

## 3.2.5 ВМН205

Тип двигателя		ВМН2051	ВМН2052	ВМН2053
Обмотки		P	P	P
<b>Технические данные — общие</b>				
Длительный нулевой момент	$M_0^{2)}$ [Н*м]	34,4	62,5	88
Пиковый момент	$M_{max}$ [Н*м]	110	220	330
С напряжением питания $U_n = 115 \text{ В}_{AC}^{1)}$				
Номинальная частота вращения	$n_N$ [об/мин]	750	500	375
Номинальный момент	$M_N$ [Н*м]	31,40	57,90	80,30
Номинальный ток	$I_N$ [ $A_{rms}$ ]	19,6	22,4	23,6
Номинальное напряжение	$P_N$ [кВт]	2,47	3,03	3,23
С напряжением питания $U_n = 230 \text{ В}_{AC}^{1)}$				
Номинальная частота вращения	$n_N$ [об/мин]	1500	1000	750
Номинальный момент	$M_N$ [Н*м]	28,20	51,70	75,60
Номинальный ток	$I_N$ [ $A_{rms}$ ]	17,6	20,0	23,0
Номинальное напряжение	$P_N$ [кВт]	4,43	5,41	5,94
С напряжением питания $U_n = 400 \text{ В}_{AC}^{1)}$				
Номинальная частота вращения	$n_N$ [об/мин]	3000	2000	1500
Номинальный момент	$M_N$ [Н*м]	21	34	58,7
Номинальный ток	$I_N$ [ $A_{rms}$ ]	13,1	13,2	18,5
Номинальное напряжение	$P_N$ [кВт]	6,60	7,12	9,22
С напряжением питания $U_n = 480 \text{ В}_{AC}^{1)}$				
Номинальная частота вращения	$n_N$ [об/мин]	3600	2400	1800
Номинальный момент	$M_N$ [Н*м]	17,90	24,90	50,70
Номинальный ток	$I_N$ [ $A_{rms}$ ]	11,2	9,7	16,4
Номинальное напряжение	$P_N$ [кВт]	6,75	6,26	9,56

1) Условия на испытаниях: двигатель закреплен на стальной пластине со стороной = 2,5 \* размер фланца, толщиной 10 мм, с отверстием по центру.

2)  $M_0$  = Длительный момент на низкой скорости и 100% коэффициенте заполнения; при скорости вращения менее 20 об/мин непрерывный нулевой момент уменьшается до 87%

Тип двигателя			ВМН2051	ВМН2052	ВМН2053
Обмотки			P	P	P
<b>Технические данные — электрика</b>					
Максимальный ток	$I_{max}$	[A <sub>rms</sub> ]	78,1	96,8	107,4
Длительный ток удержания	$I_0$	[A <sub>rms</sub> ]	21,5	24,2	25,2
Постоянная напряжения <sup>1)</sup>	$k_E U-V$	[B <sub>rms</sub> ]	104	161	218
Постоянная момента	$k_t$	[Нм/А]	1,6	2,58	3,5
Сопротивление обмотки	$R_{20U-V}$	[Ω]	0,3	0,3	0,32
Индуктивность обмотки	$L_q U-V$	[мГн]	5,9	5,6	6,9
Индуктивность обмотки	$L_d U-V$	[мГн]	5,6	5,2	6,4
<b>Технические данные — механика</b>					
Максимальная механическая частота вращения	$n_{max}$	[об/мин]	3800	3800	3800
Момент инерции без удерживающего тормоза	$J_M$	[кг*см <sup>2</sup> ]	71,4	129	190
Момент инерции с удерживающим тормозом	$J_M$	[кг*см <sup>2</sup> ]	88,4	146	207
Масса без удерживающего тормоза	$m$	[кг]	33	44	67
Масса с удерживающим тормозом	$m$	[кг]	37,9	48,9	71,9

1) Среднее значение на частоте 1000 об/мин и при температуре 20 °С







Размеры BMH140

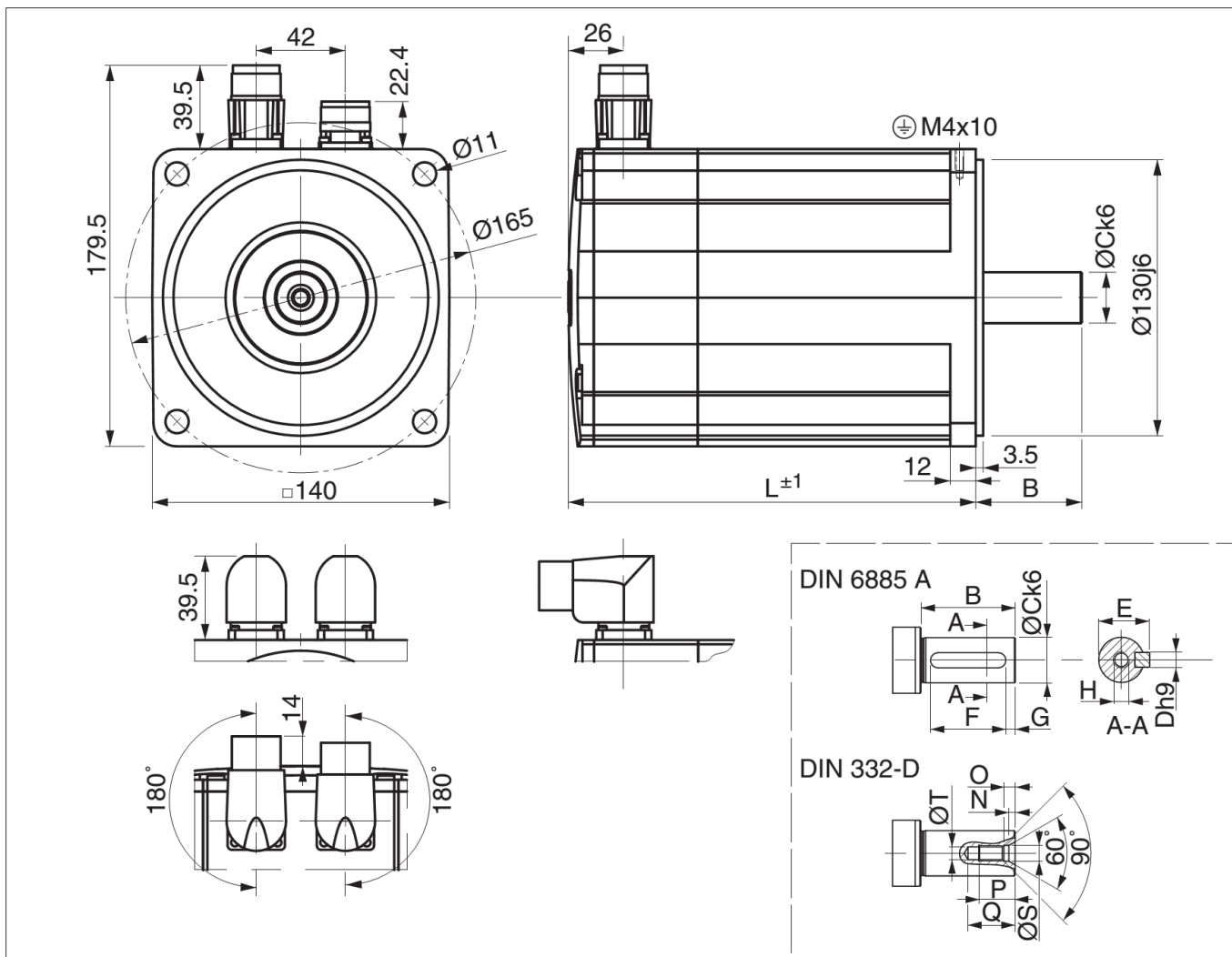


Рис.4: Размеры BMH140

			<b>BMH1401</b>	<b>BMH1402</b>	<b>BMH1403</b>
<b>L</b>	Длина без удерживающего тормоза	[мм]	152	192	232
<b>L</b>	Длина с удерживающим тормозом	[мм]	187	227	267
<b>B</b>	Длина вала	[мм]	50	50	50
<b>C</b>	Диаметр вала	[мм]	24	24	24
<b>D</b>	Ширина шпонки	[мм]	8	8	8
<b>E</b>	Вал со шпонкой	[мм]	27	27	27
<b>F</b>	Длина шпонки	[мм]	40	40	40
<b>G</b>	Расстояние от шпонки до края вала	[мм]	5	5	5
	Шпонка		DIN6885-A8x7x40	DIN6885-A8x7x40	DIN6885-A8x7x40
<b>H</b>	Внутренняя резьба вала		M8	M8	M8
<b>N</b>		[мм]	3,3	3,3	3,3
<b>O</b>		[мм]	6	6	6
<b>P</b>		[мм]	19	19	19
<b>Q</b>		[мм]	25	25	25
<b>S</b>		[мм]	8,4	8,4	8,4
<b>T</b>		[мм]	6,8	6,8	6,8

Размеры BMH190

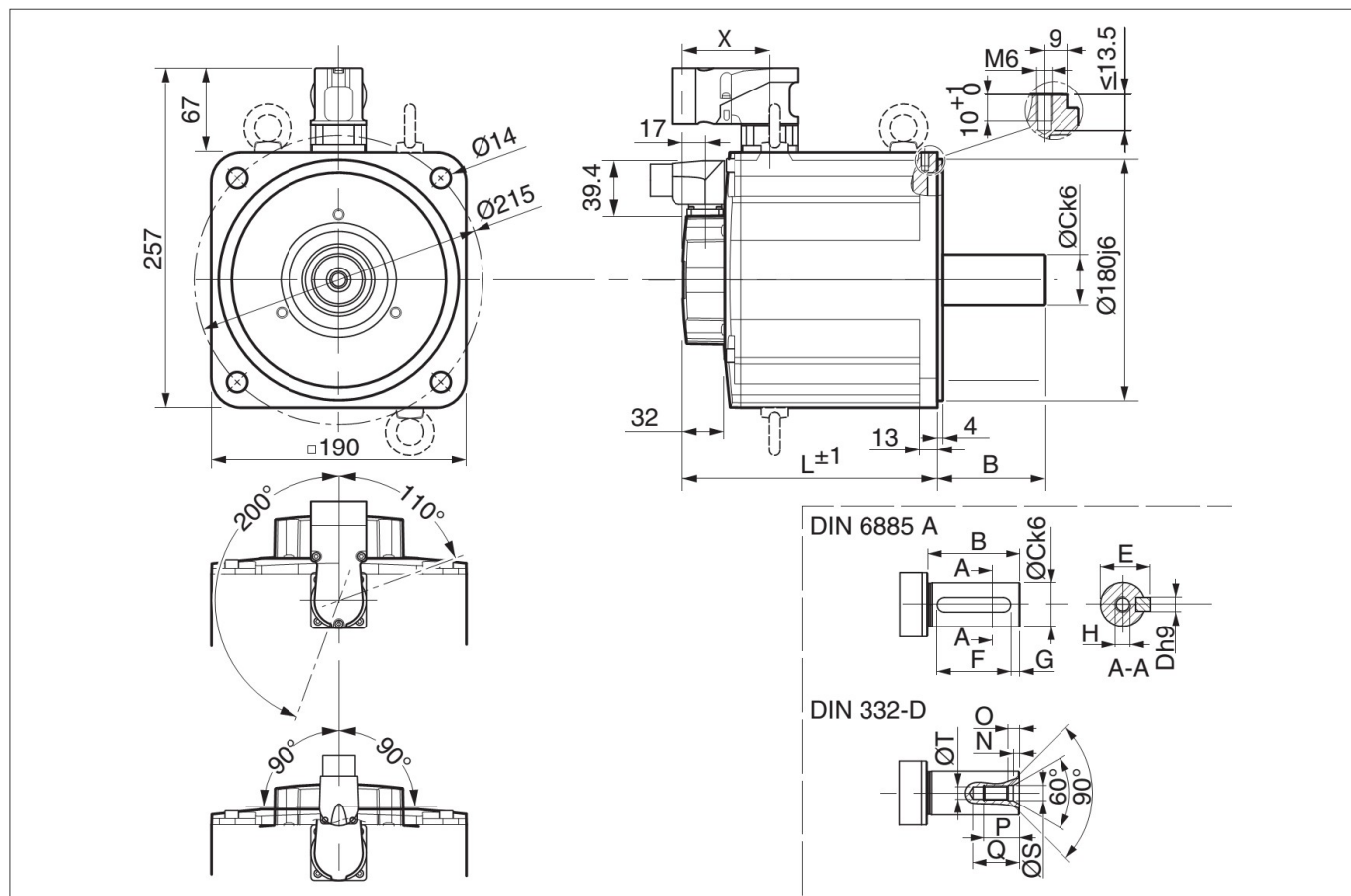


Рис.5: Размеры BMH190

			BMH1901	BMH1902	BMH1903
<b>L</b>	Длина без удерживающего тормоза	[мм]	190	250	310
<b>L</b>	Длина с удерживающим тормозом	[мм]	248	308	368
	Длина без удерживающего тормоза	[мм]	65	65	65
	Длина с удерживающим тормозом	[мм]	123	123	123
<b>B</b>	Длина вала	[мм]	80	80	80
<b>C</b>	Диаметр вала	[мм]	38	38	38
<b>D</b>	Ширина шпонки	[мм]	10	10	10
<b>E</b>	Вал со шпонкой	[мм]	41	41	41
<b>F</b>	Длина шпонки	[мм]	70	70	70
<b>G</b>	Расстояние от шпонки до края вала	[мм]	5	5	5
	Шпонка		DIN6885-A10x8x70	DIN6885-A10x8x70	DIN6885-A10x8x70
<b>H</b>	Внутренняя резьба вала		M12	M12	M12
<b>N</b>		[мм]	4,4	4,4	4,4
<b>O</b>		[мм]	9,5	9,5	9,5
<b>P</b>		[мм]	28	28	28
<b>Q</b>		[мм]	37	37	37
<b>S</b>		[мм]	13	13	13
<b>T</b>		[мм]	10,2	10,2	10,2

Размеры BMH205

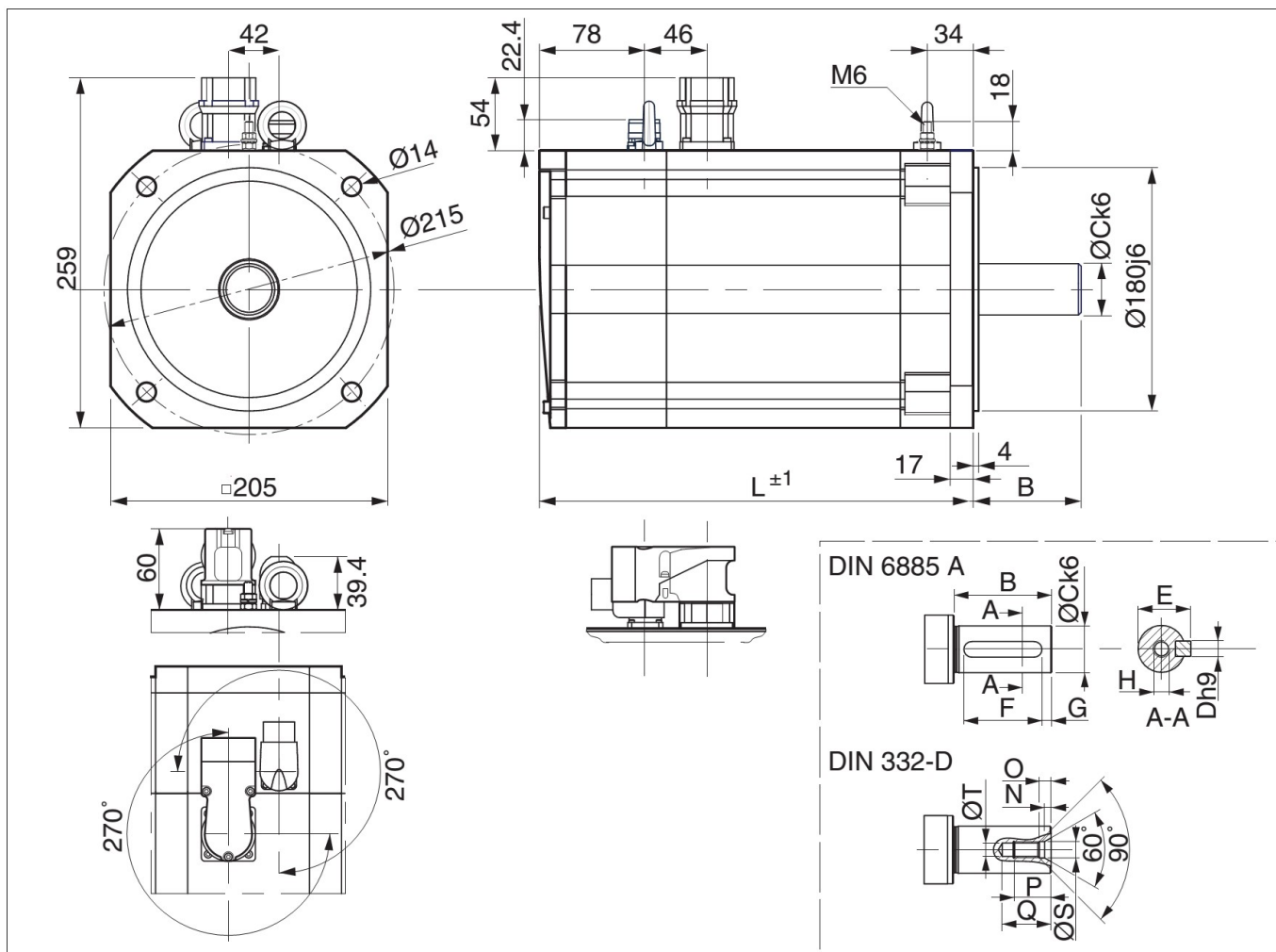


Рис.6: Размеры BMH205

			<b>BMH2051</b>	<b>BMH2052</b>	<b>BMH2053</b>
<b>L</b>	Длина без удерживающего тормоза	[мм]	321	405	489
<b>L</b>	Длина с удерживающим тормозом	[мм]	370,5	454,5	538,5
<b>B</b>	Длина вала	[мм]	80	80	80
<b>C</b>	Диаметр вала	[мм]	38	38	38
<b>D</b>	Ширина шпонки	[мм]	10	10	10
<b>E</b>	Вал со шпонкой	[мм]	41	41	41
<b>F</b>	Длина шпонки	[мм]	70	70	70
<b>G</b>	Расстояние от шпонки до края вала	[мм]	5	5	5
	Шпонка		DIN6885-A10x8x70	DIN6885-A10x8x70	DIN6885-A10x8x70
<b>H</b>	Внутренняя резьба вала		M12	M12	M12
<b>N</b>		[мм]	4,4	4,4	4,4
<b>O</b>		[мм]	9,5	9,5	9,5
<b>P</b>		[мм]	28	28	28
<b>Q</b>		[мм]	37	37	37
<b>S</b>		[мм]	13	13	13
<b>T</b>		[мм]	10,2	10,2	10,2

## 3.4 Особенности вала двигателями

**⚠ ПРЕДУПРЕЖДЕНИЕ****НЕПРЕДВИДЕННЫЕ СИТУАЦИИ ВЫЗВАННЫЕ ПОВРЕЖДЕНИЕМ ДВИГАТЕЛЯ**

Превышение максимально допустимых нагрузок на вал двигателя приводит к преждевременному износу подшипников.

- Не превышайте максимально допустимые осевые и радиальные нагрузки.
- Защитите вал двигателя от ударов.
- Не превышайте максимально допустимое осевое усилие при присоединении оборудования.

## 3.4.1 Нагрузки при присоединении оборудования

*Максимальные нагрузки при присоединении оборудования*

Усилие, возникающее при присоединении оборудования, не должно превышать максимально допустимое, см. главу «3.4.2 Допустимая нагрузка на вал». Применение монтажной пасты (например, Klüberpaste 46 MR 401) к валу и устанавливаемому оборудованию уменьшает трение и механическое воздействие на поверхности.

Если вал имеет резьбу, рекомендуется использовать ее для крепежа устанавливаемого оборудования. Это сведет к минимуму осевое воздействие на подшипники.

Так же для установки оборудования можно применить горячую посадку, зажимы или клей.

Ниже приведены максимально допустимые осевые нагрузки  $F_A$  в состоянии покоя.

BSH...		<b>070</b>	<b>100</b>	<b>140</b>	<b>190</b>	<b>205</b>
	[Н] (фунт)	80 (18)	160 (36)	300 (65)	500 (112)	740 (165)

## 3.4.2 Допустимая нагрузка на вал

При следующих условиях:

- Не превышена допустимая нагрузка при установке оборудования
- Максимальные радиальные и осевые нагрузки не воздействуют одновременно
- Номинальный срок службы подшипников с вероятностью выхода из строя 10% ( $L_{10H} = 20000$  часов)
- Средняя скорость вращения  $n = 4000$  об/мин
- Температура окружающей среды = 40 °С
- Максимальный крутящий момент = Режимы работы S3-S8, 10% рабочего цикла
- Номинальный крутящий момент = Режимы работы S1, 100% рабочего цикла

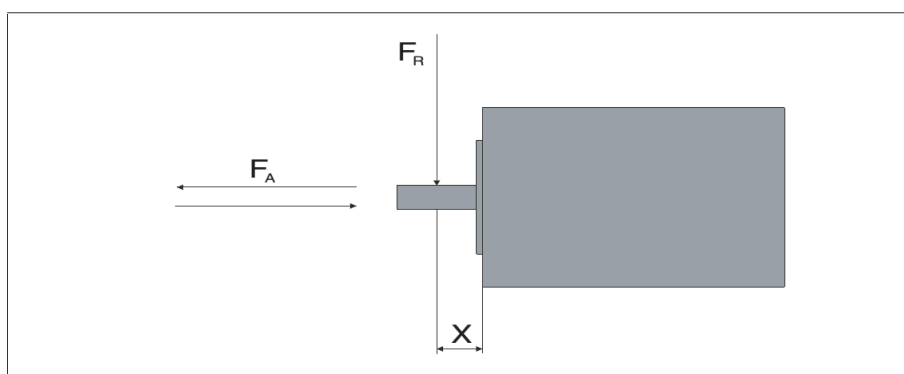


Рис.7: Нагрузки на вал двигателями

Точка приложения силы в зависимости от типоразмера двигателя:

Тип двигателя		Значение «X»
ВМН0701 и ВМН0702	[мм]	11,5
ВМН0703	[мм]	15
ВМН100	[мм]	20
ВМН140	[мм]	25
ВМН190	[мм]	40
ВМН205	[мм]	40

В следующей таблице приведены максимально допустимые радиальные нагрузки на вал двигателя  $F_R$ .

ВМН...		070 1	070 2	070 3	100 1	100 2	100 3	140 1	140 2	140 3
1000 об/мин	[Н]	660	710	730	900	990	1050	1930	2240	2420
2000 об/мин	[Н]	520	560	580	720	790	830	1530	1780	1920
3000 об/мин	[Н]	460	490	510	630	690	730	1340	1550	1670
4000 об/мин	[Н]	410	450	460	570	620	660	-	-	-
5000 об/мин	[Н]	380	410	430	530	580	610	-	-	-
6000 об/мин	[Н]	360	390	400	-	-	-	-	-	-

ВМН...		190 1	190 2	190 3	205 1	205 2	205 3
1000 об/мин	[Н]	2900	3200	3300	3730	4200	4500
2000 об/мин	[Н]	2750	3100	3250	2960	3330	3570
3000 об/мин	[Н]	2650	3000	3150	2580	2910	3120
4000 об/мин	[Н]	2600	2950	3100	-	-	-
5000 об/мин	[Н]	-	-	-	-	-	-
6000 об/мин	[Н]	-	-	-	-	-	-

В следующей таблице приведены максимально допустимые осевые нагрузки на вал двигателя  $F_A$ .

ВМН...		070 1	070 2	070 3	100 1	100 2	100 3	140 1	140 2	140 3
1000 об/мин	[Н]	132	142	146	180	198	210	386	448	484
2000 об/мин	[Н]	104	112	116	144	158	166	306	356	384
3000 об/мин	[Н]	92	98	102	126	138	146	268	310	334
4000 об/мин	[Н]	82	90	92	114	124	132	-	-	-
5000 об/мин	[Н]	76	82	86	106	116	122	-	-	-
6000 об/мин	[Н]	72	78	80	-	-	-	-	-	-

ВМН...		190 1	190 2	190 3	205 1	205 2	205 3
1000 об/мин	[Н]	580	640	660	746	840	900
2000 об/мин	[Н]	550	620	650	592	666	714
3000 об/мин	[Н]	530	600	630	516	582	624
4000 об/мин	[Н]	520	590	620	-	-	-
5000 об/мин	[Н]	-	-	-	-	-	-
6000 об/мин	[Н]	-	-	-	-	-	-

### 3.5 Опции

#### 3.5.1 Удерживающий тормоз

*Удерживающий тормоз*

Назначение удерживающего тормоза — фиксация положения двигателя при отсутствии напряжения, даже под воздействием внешних нагрузок (например в случае вертикального перемещения). Удерживающий тормоз не является системой обеспечения безопасности.

Описание контроллера, см. главу «4.5.3 Подключение удерживающего тормоза».

Тип двигателя		ВМН 070	ВМН 1001, 2	ВМН 1003	ВМН 1401	ВМН 1402	ВМН 1403	ВМН 1901	ВМН 1902, 3	ВМН 205	
Удерживающий момент <sup>1)</sup>	[Нм]	3,0	5,5	9	18	18	23	32	60	80	
Время отпускания	[мс]	80	70	90	100	100	100	200	220	200	
Время фиксации	[мс]	10	30	25	50	50	40	60	50	50	
Номинальное напряжение	[В <sub>dc</sub> ]	24 +5/-15%									24 +6/-10 %
Номинальная потребляемая мощность	[Вт]	7	12	18	18	18	19	22,5	25	40	
Максимальная скорость вращения при торможении подвижных нагрузок		3000									
Максимальное число замедлений во время торможения подвижных нагрузок при 3000 об/мин		500									
Максимальное количество замедлений во время торможения подвижных нагрузок в час (при равномерном распределении)		20									
Максимальная кинетическая энергия, которая может быть рассеяна каждое замедление	[Дж]	130	150	150	550	550	550	850	850	21000	

1) Удерживающий тормоз по умолчанию задействован. При длительном хранении части удерживающего тормоза могут быть подвержены коррозии. См. раздел «проверка/работа с удерживающим тормозом» в главе «8 Обслуживание, ремонт и утилизация».

Таблица 2: Технические данные удерживающего резистора

## 3.5.2 Энкодер

Стандартный двигатель оснащен энкодером SinCos. Привод может получить доступ к таблице данных через интерфейс HiPerface для легкого ввода в эксплуатацию.

Сигналы соответствуют требованиям PELV.

*SKS36 Однооборотный*

Данный энкодер измеряет абсолютное значение в пределах одного оборота при включении и продолжает считать приращением от этой точки.

Разрешение с шагом	В зависимости от оценки
Разрешение на оборот	128 sin/cos периодов
Диапазон абсолютного измерения	1 оборот
Точность абсолютного значения <sup>1)</sup>	$\pm 0,0889^\circ$
Точность инкрементного значения	$\pm 0,0222^\circ$
Форма сигнала	Синусоидальная
Напряжение питания	7...12 В <sub>dc</sub>
Максимальный ток питания	60 мА (без нагрузки)
Максимальное угловое ускорение	200 000 рад/с <sup>2</sup>

1) В зависимости от оценки в приводе, точность может быть повышена путем ввода инкрементного значения в вычисления абсолютного значения. В этом случае точность соответствует инкрементной.

*SKM36 Многооборотный*

Данный энкодер измеряет абсолютное значение в пределах 4096 оборотов при включении и продолжает считать приращением от этой точки.

Разрешение с шагом	В зависимости от оценки
Разрешение на оборот	128 sin/cos периодов
Диапазон абсолютного измерения	4096 оборотов
Точность абсолютного значения <sup>1)</sup>	$\pm 0,0889^\circ$
Точность инкрементного значения	$\pm 0,0222^\circ$
Форма сигнала	Синусоидальная
Напряжение питания	7...12 В <sub>dc</sub>
Максимальный ток питания	60 мА (без нагрузки)
Максимальное угловое ускорение	200 000 рад/с <sup>2</sup>

1) В зависимости от оценки в приводе, точность может быть повышена путем ввода инкрементного значения в вычисления абсолютного значения. В этом случае точность соответствует инкрементной.



*SEK37 Однооборотный*

Данный энкодер измеряет абсолютное значение в пределах одного оборота при включении и продолжает считать приращением от этой точки.

Разрешение с шагом	В зависимости от оценки
Разрешение на оборот	16 sin/cos периодов
Диапазон абсолютного измерения	1 оборот
Точность измерения	±0,08°
Форма сигнала	Синусоидальная
Напряжение питания	7...12 В <sub>dc</sub>
Максимальный ток питания	50 мА (без нагрузки)

*SEL37 Многооборотный*

Данный энкодер измеряет абсолютное значение в пределах 4096 оборотов при включении и продолжает считать приращением от этой точки.

Разрешение с шагом	В зависимости от оценки
Разрешение на оборот	16 sin/cos периодов
Диапазон абсолютного измерения	4096 оборотов
Точность абсолютного значения <sup>1)</sup>	±0,08°
Форма сигнала	Синусоидальная
Напряжение питания	7...12 В <sub>dc</sub>
Максимальный ток питания	50 мА (без нагрузки)

### 3.6 Соответствие условиям UL 1004

*Источник питания PLEV*

Используйте только блоки питания, которые утверждены для категории перенапряжения III.

*Электропроводка*

Используйте проводники с минимальным температурным режимом 60/75 °С

### 3.7 Сертификаты

Сертификация продукции:

Сертифицирован	Присвоенный номер	Срок действия
UL	Файл E 208613	-

## 3.8 Декларация соответствия




SCHNEIDER ELECTRIC MOTION DEUTSCHLAND GmbH  
Breslauer Str. 7 D-77933 Lahr

**EC DECLARATION OF CONFORMITY**  
**YEAR 2010**

- according to EC Directive on Machinery 2006/42/EC  
 according to EC Directive EMC 2004/108/EC  
 according to EC Directive Low Voltage 2006/95/EC

We hereby declare that the products listed below meet the requirements of the EC Directives indicated with respect to design, construction and version distributed by us. This declaration becomes invalid in the case of any modification to the products not authorized by us.

Designation:	3 Phase servo motor
Type:	BMH070, BMH100, BMH140, BMH190, BMH205
Applied harmonized standards, especially:	EN 60034-1:2004 Thermal class 155 EN 60034-5:2001 Degree of protection according product documentation EN 61800-5-1:2007
Applied national standards and technical specifications, especially:	UL 1004 Product documentation
Company stamp:	<b>Schneider Electric Motion Deutschland GmbH</b> Postfach 11 80 • D-77901 Lahr Breslauer Str. 7 • D-77933 Lahr
Date/Signature:	30 November 2010 
Name/Department:	Björn Hagemann/R & D

## 4 Установка

## 4

**⚠ ПРЕДУПРЕЖДЕНИЕ****БОЛЬШАЯ МАССА ИЛИ ПАДЕНИЯ**

Двигатель может иметь неожиданно большую массу.

- Учитывайте массу двигателя при монтаже. Возможно потребуется использовать подходящий для этого кран.
- Используйте средства индивидуальной защиты (например, защитную обувь и защитные перчатки).
- Установите двигатель таким образом, (момент затяжки, крепежные винты), что бы монтаж не ослаб даже в случае большого ускорения или продолжительной вибрации.

**Несоблюдение этих инструкций может привести к смерти, тяжелым травмам или повреждению оборудования.**

**⚠ ПРЕДУПРЕЖДЕНИЕ****СИЛЬНЫЕ ЭЛЕКТРОМАГНИТНЫЕ ПОЛЯ**

Двигатели могут генерировать сильные локальные электрические и магнитные поля. Это может вызвать помехи в чувствительных устройствах.

- Не подпускайте людей с имплантами, такими, как кардиостимуляторы, близко к двигателям.
- Не ставьте чувствительные устройства близко к двигателю.

**Несоблюдение этих инструкций может привести к смерти, тяжелым травмам или повреждению оборудования.**

**⚠ ПРЕДУПРЕЖДЕНИЕ****НЕОЖИДАННОЕ ПОВЕДЕНИЕ ВЫЗВАННОЕ ПОВРЕЖДЕНИЯМИ ИЛИ ПОСТОРОННИМИ ПРЕДМЕТАМИ**

Повреждение изделия, а также посторонние предметы, мусор или влажность может привести к непредсказуемому поведению.

- Не используйте поврежденное оборудование.
- Не допускайте попадания посторонних предметов в оборудование.
- Проверьте места уплотнений и кабельных вводов.

**Несоблюдение этих инструкций может привести к смерти, тяжелым травмам или повреждению оборудования.**

**⚠ ПРЕДУПРЕЖДЕНИЕ****ГОРЯЧАЯ ПОВЕРХНОСТЬ**

Во время работы радиатор на двигателе может нагреваться до температуры свыше 100 °C (212 °F).

- Избегайте контакта с горячей поверхностью.
- Не располагайте легковоспламеняющиеся или чувствительных к перегреву детали в непосредственной близости.
- Предусмотрите меры по отводу тепла.

**Несоблюдение этих инструкций может привести к смерти, тяжелым травмам.**

**⚠ ОСТОРОЖНО****ПОВРЕЖДЕНИЯ ВЫЗВАННЫЕ НЕПРАВИЛЬНЫМ ПРИЛОЖЕНИЕМ СИЛ**

Если двигатель неправильно подвергается нагрузкам, он может быть поврежден или упасть.

- Не наступайте на двигатель.
- Избегайте неправильного использования посредством инструкций к оборудованию или правил техники безопасности.

**Несоблюдение этих инструкций может привести к травме или повреждению оборудования.**

## 4.1 Обзор процедуры установки

Глава	Страница
«4.2 Электромагнитная совместимость, ЭМС»	45
«4.3 Перед установкой»	47
«4.4 Установка двигателя»	52
«4.5.2 Подключение силовых кабелей и энкодера»	62
«4.5.3 Подключение удерживающего тормоза»	68

► В конце убедитесь в правильности установки оборудования.

## 4.2 Электромагнитная совместимость, ЭМС

<b>⚠ ПРЕДУПРЕЖДЕНИЕ</b>
<p><b>СИГНАЛЫ И ПОМЕХИ</b></p> <p>Помехи в сигнале могут привести к неожиданным ответам от устройства.</p> <ul style="list-style-type: none"> <li>• Прокладывайте проводку в соответствии с требованиями ЭМС.</li> <li>• Проверьте соответствие требованиям ЭМС.</li> </ul> <p><b>Несоблюдение этих инструкций может привести к смерти, тяжелым травмам или повреждению оборудования.</b></p>



*Для двигателей доступны предварительно изготовленные кабели энкодера и силовые кабели различной длины. Для получения информации свяжитесь со своим поставщиком.*

*Требование ЭМС:  
Прокладывайте кабели двигателя отдельно*

При планировании электропроводки примите во внимание, что кабели двигателя должны прокладываться отдельно. Кабели двигателя не должны проходить в непосредственной близости от силовых кабелей или сигнальных проводов.

*Кабели двигателя и энкодера*

Кабели двигателя и энкодера имеют особое значение с точки зрения обеспечения электромагнитной совместимости. Используйте только предварительно собранные кабели или те, которые соответствуют спецификациям и осуществляют меры по электромагнитной совместимости, описанные ниже.

Меры ЭМС	Эффект
Делайте кабели как можно короче. Не делайте ненужные петли, используйте короткие кабели заземления от шкафа к внешней точке заземления.	Снижение емкостных и индуктивных помех.
Заземляйте двигатель через фланец или заземляющую шину в клеммной коробке	Снижает воздействие от двигателя, уменьшает внешние воздействия.
Заземлите экраны кабелей используя кабельные зажимы и шины заземления.	Снижает воздействие от двигателя.
Не устанавливайте коммутирующие элементы в кабели двигателя или энкодера.	Уменьшает внешние воздействия.
Прокладывайте кабели двигателя на расстоянии не менее 20 см от сигнальных кабелей или используйте заземленные разделители между ними.	Снижает взаимное влияние.
Прокладывайте кабели двигателя и энкодера не разрезая их. <sup>1)</sup>	Снижает воздействие от двигателя.

1) Если кабель необходимо разрезать для прокладки, примите соответствующие меры для бесперебойного экранирования (например, металлический корпус) в точке разреза. Подключите большую площадь экрана кабеля к металлическому корпусу на обоих концах разреза.

*Предварительно  
изготовленные кабели  
(аксессуары)*

Использование кабелей, изготовленных производителем, уменьшает ч риски ошибки при монтаже, см. главу 7 «Комплектующие и запасные части».

Подсоедините силовой разъем «мама» к соответствующему разъему двигателя и затяните соединительную гайку. Прочистите ту же операцию с кабелем энкодера. Подключите кабели к приводу в соответствии с его схемой.

*Эквипотенциальное соединение*

Разница потенциалов может привести к повышенному току на экранах кабелей. Используйте эквипотенциальное соединение для уменьшения токов на экранах кабелей.

Кабель для выравнивания потенциалов должен быть рассчитан на максимальный ток. Практический опыт показывает, что можно использовать следующие сечения проводов:

- 16 мм<sup>2</sup> (AWG 4) для соединений длиной до 200 м
- 20 мм<sup>2</sup> (AWG 4) для соединений длиной более 200 м

### 4.3 Перед установкой

- Проверка повреждений*      Никогда не устанавливайте и не используйте поврежденные двигатели.
- ▶ Перед монтажом проверьте двигатель на наличие видимых повреждений.
- Проверка удерживающего тормоза (опция)*      См. главу «8.3 Обслуживание», «Проверка и обслуживание удерживающего тормоза».
- Очистка вала двигателя*      При изготовлении вал двигателя обрабатывается антикоррозионным покрытием. Если вращаемый механизм приклеивается к двигателю, то необходимо удалить антикоррозионное покрытие и очистить вал. При необходимости используйте средство для удаления смазки по инструкции производителя клея. Если производитель не предоставляет такую информацию — рекомендуется использовать ацетон.
- ▶ Удалить антикоррозийное покрытие. Избегайте прямого контакта кожи и уплотнительного материала с антикоррозионным или чистящим средством.
- Монтажная поверхность для фланца*      Монтажная поверхность должна быть жесткой, чистой, без заусениц и с низким уровнем вибрации.
- ▶ Убедитесь, что система удовлетворяет всем требованиям с точки зрения размеров и допусков.
- Выбор сечения проводников в зависимости от метода установки*      Далее приведены описания сечений проводников для двух стандартных способов установки:

- Метод установки В2: кабели в трубопроводах или кабельных каналах.
- Метод установки Е: кабели в открытых кабельных лотках.

Сечение [мм <sup>2</sup> ] <sup>1)</sup>	Ток при методе установки Е [А] <sup>2)</sup>	Ток при методе установки В2 [А] <sup>2)</sup>
0,75	10,4	8,5
1	12,4	10,1
1,5	16,1	13,1
2,5	22	17,4
4	30	23
6	37	30
10	52	40
16	70	54
25	88	70

1) См. раздел «7 Комплектующие и запасные части» для доступных кабелей.  
 2) Значения приведены в соответствии с IEC 60204-1 для непрерывной работы, медных проводников и температуре окружающего воздуха 40 °С; см. IEC 60204-1 для дополнительной информации.

Обратите внимание на факторы уменьшения мощности для групп кабелей и поправочные коэффициенты для других условий окружающей среды (IEC 60204-1).

Проводники должны иметь достаточно большое сечение, такое что бы вышестоящий предохранитель смог сработать.

Для кабелей большой длины может возникнуть необходимость кабелей большего сечения для уменьшения потерь энергии.

*Спецификации кабелей* Используйте кабели, изготовленные производителем, для уменьшения риска ошибки при монтаже, см. главу 7 «Комплекующие и запасные части».

Подлинные изделия имеют следующие свойства:

Кабели с разъемами		VW3M5101R...	VW3M5102R...	VW3M5103R...
Оболочка кабеля, изоляция		PUR оранжевый (RAL 2003), полипропилен (ПП)		
Емкость	[пФ/м]	Прибл. 70 (провод / провод) Прибл. 110 (провод / экран)		
Количество контактов (в экране)		[(4 x 1.5 мм <sup>2</sup> ) + (2 x 1 мм <sup>2</sup> )]	[(4 x 2.5 мм <sup>2</sup> ) + (2 x 1 мм <sup>2</sup> )]	[(4 x 4 мм <sup>2</sup> ) + (2 x 1 мм <sup>2</sup> )]
Тип соединения		Конец двигателя 8-контактный круглый коннектор M23, другой конец кабеля открыт.	Конец двигателя 8-контактный круглый коннектор M23, другой конец кабеля открыт.	Конец двигателя 8-контактный круглый коннектор M40, другой конец кабеля открыт.
Диаметр кабеля	[мм]	12 ± 0,2	14 ± 0,3	16,3 ± 0,3
Минимальный радиус изгиба	[мм]	90	110	125
Номинальное напряжение Силовые проводники Сигнальные проводники	[В]	600 300		
Максимальная длина для заказа	[м]	75 <sup>1)</sup>		
Допустимый диапазон рабочих температур	[°C]	-40...90 (неподвижная прокладка) -20...80 (подвижная прокладка)		
Сертификаты		UL, cUL, CE, DESINA		

1) Свяжитесь с Вашим поставщиком оборудования для заказа более длинных кабелей.

Кабели с разъемами		VW3M5301R...	VW3M5302R...	VW3M5303R...
Оболочка кабеля, изоляция		PUR оранжевый (RAL 2003), полипропилен (ПП)		
Емкость	[пФ/м]	Прибл. 70 (провод / провод) Прибл. 110 (провод / экран)		
Количество контактов (в экране)		[(4 x 1.5 мм <sup>2</sup> ) + (2 x 1 мм <sup>2</sup> )]	[(4 x 2.5 мм <sup>2</sup> ) + (2 x 1 мм <sup>2</sup> )]	[(4 x 4 мм <sup>2</sup> ) + (2 x 1 мм <sup>2</sup> )]
Тип соединения		Оба конца кабеля открыты.	Оба конца кабеля открыты.	Оба конца кабеля открыты.
Диаметр кабеля	[мм]	12 ± 0,2	14 ± 0,3	16,3 ± 0,3
Минимальный радиус изгиба	[мм]	90	110	125
Номинальное напряжение Силовые проводники Сигнальные проводники	[В]	600 300		
Максимальная длина для заказа	[м]	75 <sup>1)</sup>		
Допустимый диапазон рабочих температур	[°C]	-40...90 (неподвижная прокладка) -20...80 (подвижная прокладка)		
Сертификаты		UL, cUL, CE, DESINA		



<b>Кабели с разъемами</b>		<b>VW3M8102R...</b>
Оболочка кабеля, изоляция		PUR зеленый (RAL 6018), полипропилен (ПП)
Емкость	[пФ/м]	Прибл. 135 (провод / провод)
Количество контактов (в экране)		[3 x (2 x 0,14 мм <sup>2</sup> ) + (2 x 0,34 мм <sup>2</sup> )]
Тип соединения		Конец двигателя 12-контактный круглый коннектор M23, другой конец кабеля 10-пиновый коннектор RJ45.
Диаметр кабеля	[мм]	6,8 ± 0,2
Минимальный радиус изгиба	[мм]	68
Номинальное напряжение	[В]	300
Максимальная длина для заказа	[м]	75 <sup>1)</sup>
Допустимый диапазон рабочих температур	[°C]	-40...90 (неподвижная прокладка) -20...80 (подвижная прокладка)
Сертификаты		UL, cUL, CE, DESINA

1) Свяжитесь с Вашим поставщиком оборудования для заказа более длинных кабелей.

<b>Кабели с разъемами</b>		<b>VW3M8222R...</b>
Оболочка кабеля, изоляция		PUR зеленый (RAL 6018), полипропилен (ПП)
Емкость	[пФ/м]	Прибл. 135 (провод / провод)
Количество контактов (в экране)		[3 x (2 x 0,14 мм <sup>2</sup> ) + (2 x 0,34 мм <sup>2</sup> )]
Тип соединения		Конец двигателя 12-контактный круглый коннектор M23, другой конец кабеля 10-пиновый коннектор RJ45.
Диаметр кабеля	[мм]	6,8 ± 0,2
Минимальный радиус изгиба	[мм]	68
Номинальное напряжение	[В]	300
Максимальная длина для заказа	[м]	100
Допустимый диапазон рабочих температур	[°C]	-40...90 (неподвижная прокладка) -20...80 (подвижная прокладка)
Сертификаты		UL, cUL, CE, DESINA

Кабели с разъемами		VW3M5105R***	VW3M5305R***
Оболочка кабеля, изоляция		PUR оранжевый (RAL 2003), полипропилен (ПП)	
Емкость	[пФ/м]		
Количество контактов (в экране)		[(4 x 6 мм <sup>2</sup> ) + (2 x 1 мм <sup>2</sup> )]	[(4 x 6 мм <sup>2</sup> ) + (2 x 1 мм <sup>2</sup> )]
Тип соединения		Конец двигателя 8-контактный круглый коннектор M40, другой конец кабеля открыт.	Оба конца кабеля открыты
Диаметр кабеля	[мм]		
Минимальный радиус изгиба	[мм]	5 диаметров кабеля при подвижной установке 10 диаметров кабеля при подвижной установке	
Номинальное напряжение Силовые проводники Сигнальные проводники	[В]	600 300	
Максимальная длина для заказа	[м]	75 <sup>1)</sup>	100 <sup>1)</sup>
Допустимый диапазон рабочих температур	[°C]	-40...90 (неподвижная прокладка) -20...80 (подвижная прокладка)	
Сертификаты		UL, cUL, CE, DESINA	

1) Свяжитесь с Вашим поставщиком оборудования для заказа более длинных кабелей.

Кабели с разъемами		VW3M5104R***	VW3M5304R***
Оболочка кабеля, изоляция		PUR оранжевый (RAL 2003), полипропилен (ПП)	
Емкость	[пФ/м]		
Количество контактов (в экране)		[(4 x 10 мм <sup>2</sup> ) + (2 x 1 мм <sup>2</sup> )]	[(4 x 10 мм <sup>2</sup> ) + (2 x 1 мм <sup>2</sup> )]
Тип соединения		Конец двигателя 8-контактный круглый коннектор M40, другой конец кабеля открыт.	Оба конца кабеля открыты
Диаметр кабеля	[мм]		
Минимальный радиус изгиба	[мм]	5 диаметров кабеля при подвижной установке 10 диаметров кабеля при подвижной установке	
Номинальное напряжение Силовые проводники Сигнальные проводники	[В]	600 300	
Максимальная длина для заказа	[м]	75 <sup>1)</sup>	100 <sup>1)</sup>
Допустимый диапазон рабочих температур	[°C]	-40...90 (неподвижная прокладка) -20...80 (подвижная прокладка)	
Сертификаты		UL, cUL, CE, DESINA	

1) Свяжитесь с Вашим поставщиком оборудования для заказа более длинных кабелей.

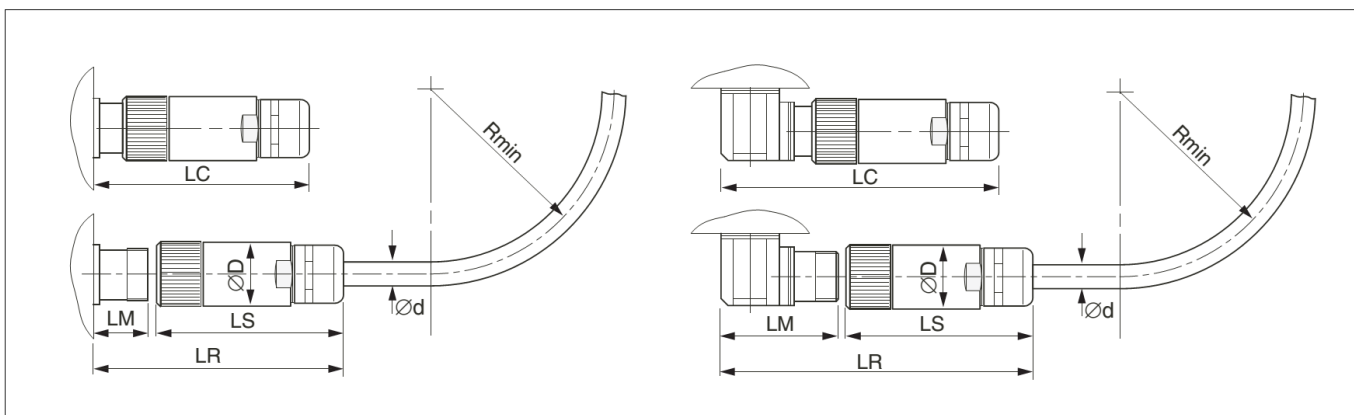


Рис.8: Размеры разъемов

Размеры		Разъем силовой прямой BMH070...140	Разъем силовой прямой BMH205	Разъем энкодера прямой
D	[мм]	28	46	26
LS	[мм]	76	100	51
LR	[мм]	117	155	76
LC	[мм]	100	145	60
LM	[мм]	40	54	23

Размеры		Разъем силовой угловой BMH070...140	Разъем силовой угловой BMH190...205	Разъем энкодера угловой
D	[мм]	28	46	26
LS	[мм]	76	100	51
LR	[мм]	132	191	105
LC	[мм]	114	170	89
LM	[мм]	55	91	52

Размеры		Разъем силовой BMH070...140	Разъем силовой BMH190...205	Разъем энкодера
d	[мм]	18	25	18
R <sub>min</sub>	[мм]	90	125	68

## 4.3 Установка двигателя

**⚠ ПРЕДУПРЕЖДЕНИЕ****НЕОЖИДАННЫЕ ПЕРЕМЕЩЕНИЯ ВЫЗВАННЫЕ ЭЛЕКТРОСТАТИЧЕСКИМ РАЗРЯДОМ**

В редких случаях, электростатический разряд на валу может привести к неправильной работе энкодера и привести к неожиданным движениям двигателя и повреждениям подшипника.

- Используйте токопроводящие компоненты (такие как антистатические ремни) или другие соответствующие меры, чтобы избежать возникновения статического заряда при движении.

**Несоблюдение этих инструкций может привести к смерти, тяжелым травмам или повреждению оборудования.**

**⚠ ПРЕДУПРЕЖДЕНИЕ****НЕОЖИДАННЫЕ ПЕРЕМЕЩЕНИЯ**

При нарушении условий эксплуатации внутрь двигателя могут попасть вещества из окружающей среды, что может привести к неожиданным движениям или повреждению оборудования.

- Убедитесь, что условия эксплуатации соблюдены.
- Не допускайте высыхания уплотнений.
- Избегайте попадания жидкостей на втулку вала (например в монтажном положении IM V3).
- Не подвергайте уплотнительные кольца вала и кабельные вводы прямому воздействию брызг под давлением.

**Несоблюдение этих инструкций может привести к смерти, тяжелым травмам или повреждению оборудования.**

**⚠ ПРЕДУПРЕЖДЕНИЕ****НЕОЖИДАННЫЕ ПОВЕДЕНИЕ ДВИГАТЕЛЯ, ВЫЗВАННЫЕ МЕХАНИЧЕСКИМ ПОВРЕЖДЕНИЕМ ДВИГАТЕЛЯ**

Превышения нагрузок на валу двигателя могут привести к преждевременному износу подшипника, вала или поломке энкодера.

- Не превышайте максимально допустимые осевые и радиальные нагрузки.
- Защитите вал от удара.
- Не превышайте максимально допустимую осевую нагрузку при установке оборудования.

**Несоблюдение этих инструкций может привести к смерти, тяжелым травмам или повреждению оборудования.**

**⚠ ПРЕДУПРЕЖДЕНИЕ**

**ГОРЯЧАЯ ПОВЕРХНОСТЬ**

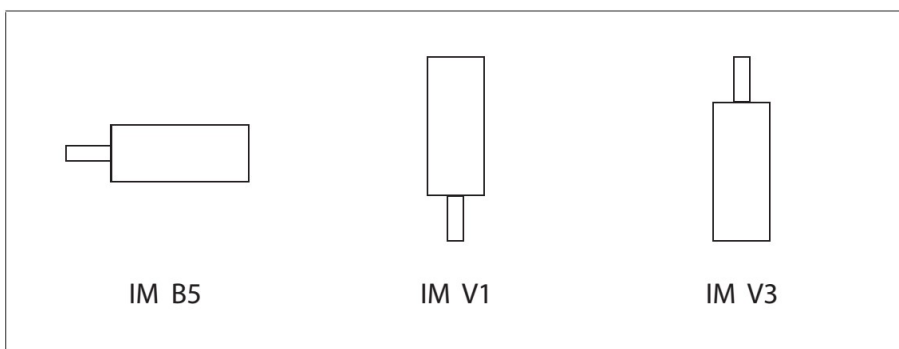
Во время работы радиатор на двигателе может нагреваться до температуры свыше 100 °C (212 °F).

- Избегайте контакта с горячей поверхностью.
- Не располагайте легковоспламеняющиеся или чувствительных к перегреву детали в непосредственной близости.
- Предусмотрите меры по отводу тепла.

**Несоблюдение этих инструкций может привести к смерти или тяжелым травмам.**

*Монтажные положения*

Следующие монтажные положения определены и утверждены в соответствии с IEC 60034-7:



*Особенности монтажа*

**УВЕДОМЛЕНИЕ**

**ПОВРЕЖДЕНИЯ, ВЫЗВАННЫЕ ВОЗДЕЙСТВИЕМ НА ТЫЛЬНУЮ СТОРОНУ ДВИГАТЕЛЯ**

Двигатели, оборудованные транспортными рым-болтами, подвержены высокому риску повреждения, вызванному силами, действующими на заднюю сторону двигателя из-за большой массы.

- Не устанавливайте двигатель на тыльную сторону.
- Защитите заднюю сторону двигателя от ударов.
- Поднимите двигатель только при помощи рым-болтов, а не за заднюю сторону.

**Несоблюдение этих инструкций может привести к повреждению оборудования.**

## Особенности BMH190

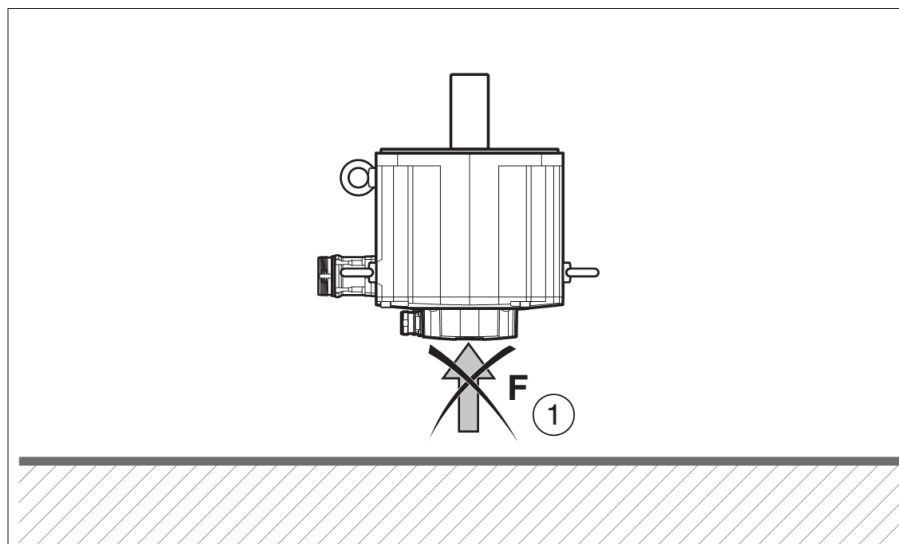
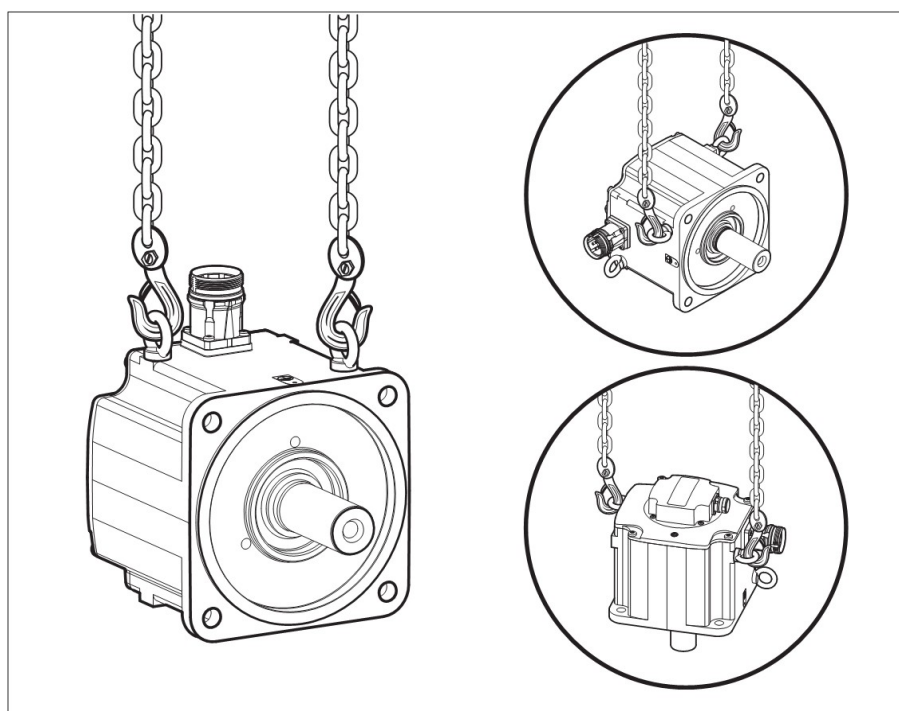


Рис. 9: Тыльная сторона двигателя BMH190

(1) Защитите тыльную часть двигателя от силовых воздействий

При установке двигателя учитывайте его массу. Возможно появится необходимость использовать подходящий подъемник.

*Установка*

Смонтированный двигатель должен быть точно выровнен (по оси и радиально) и равномерно контактировать с поверхностью. Все крепежные винты должны быть затянуты с указанным моментом. На двигателе не должно возникать никакого напряжения. См. главу «3 Технические данные» для уточнения данных, размеров и степеней защиты.

*Монтаж ведомого  
оборудования*

Двигатель может быть поврежден в случае неправильной установки ведомого оборудования. Выходные компоненты, такие как шкивы, муфты должны быть установлены с помощью соответствующего оборудования и инструментов. Максимальные осевые и радиальные силы, действующие на вал не должны превышать максимальные значения нагрузки на вал, указанные в разделе «3.4.2 Допустимая нагрузка на вал».

## 4.4.1 Установка и присоединение комплекта защиты IP 67 (аксессуары)

Комплект защиты IP67 используется для подключения сжатого воздуха к двигателю. Сжатый воздух создает постоянное избыточное давление внутри двигателя, которое в свою очередь увеличивает его степень защиты до IP67.

Пожалуйста, изучите специальные требования к сжатому воздуху в главе 3 «Технические данные».

Установка: BMH070, BMH100  
BMH140 и BMH205

При установке комплекта IP67, заменяется существующая крышка на аналогичную со степенью защиты IP67. Так же заменяется уплотнительное кольцо (поставляется с комплектом IP67).

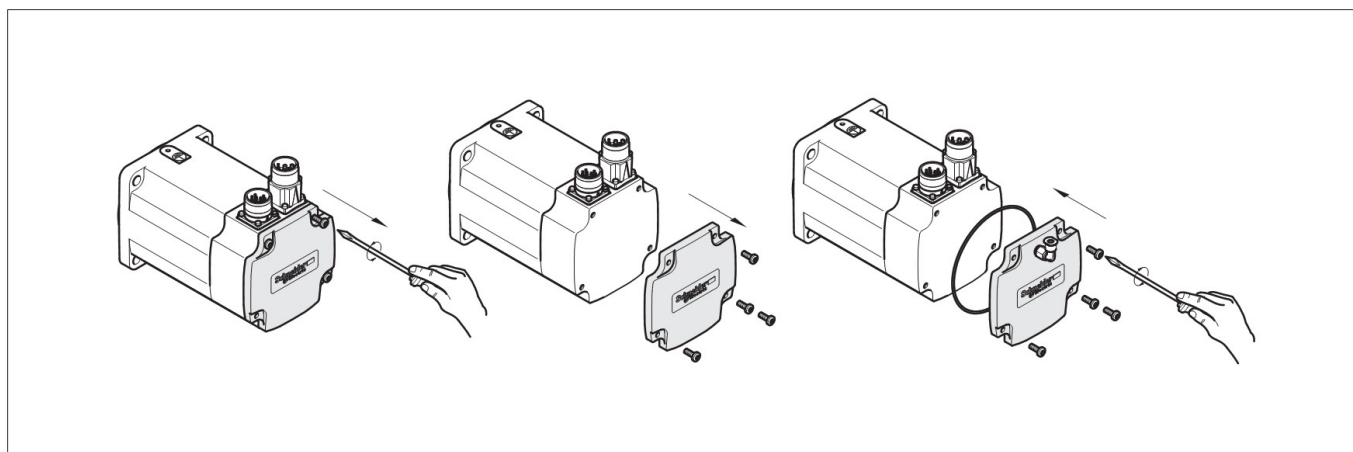


Рис. 10: Установка комплекта защиты IP67

- ▶ Открутить 4 крепежных винта.
- ▶ Снять крышку и уплотнительное кольцо.
- ▶ Проверьте правильность посадки уплотнительного кольца в крышке комплекта IP67. Для облегчения монтажа нового уплотнительного кольца, вы можете слегка смазать его, чтобы удержать на месте.
- ▶ Закрепите крышку комплекта IP67 с помощью винтов. Используйте необходимый момент затяжки. (Табл. 1).
- ▶ Проверьте момент затяжки фитинга для сжатого воздуха:

Момент затяжки фитинга сжатого воздуха	[Нм] (фунт*дюйм)	0,6 (5,31)
--	------------------	------------



Установка: BMH190

При установке заглушка заменяется на угловой быстроразъемный фитинг. См стр. 73 для получения информации по фитингу.

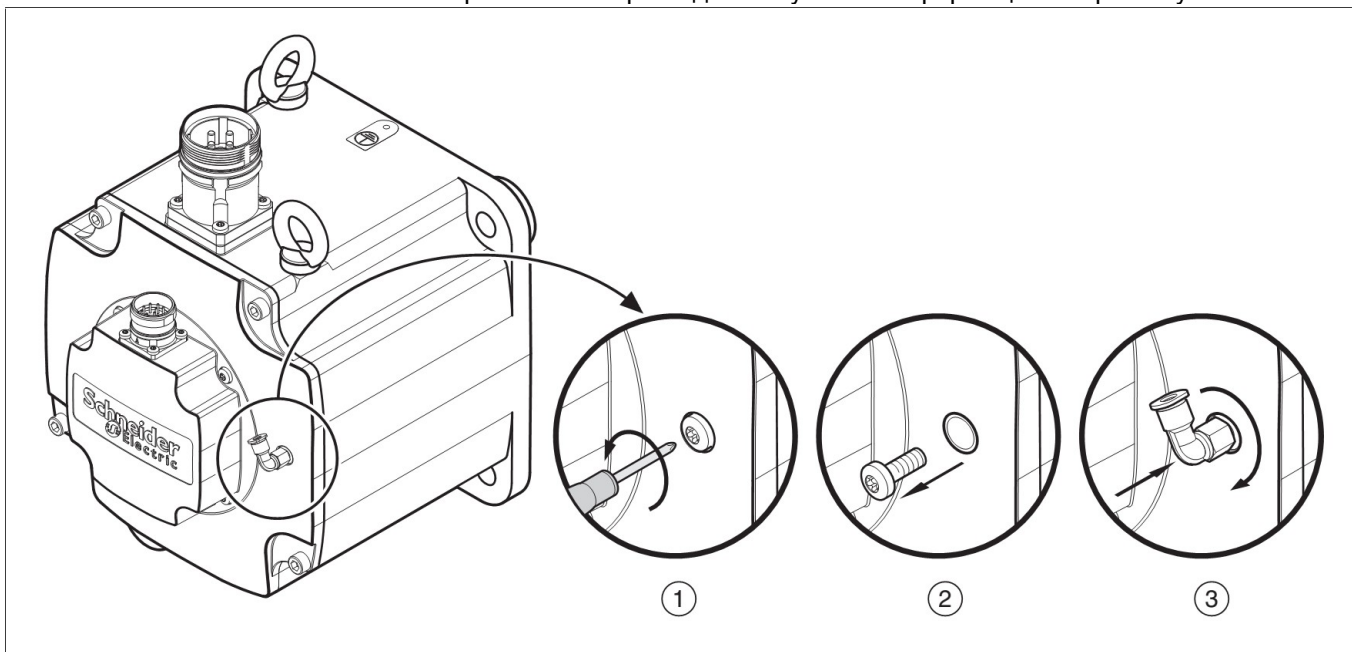


Рис. 11: Установка углового быстроразъемного фитинга на BMH190.

- ▶ (1) и (2): Удалить заглушку.
- ▶ (3) Установить фитинг в отверстие.
- ▶ Проверить правильность установки фитинга.
- ▶ Проверить момент затяжки фитинга для сжатого воздуха:

Момент затяжки фитинга сжатого воздуха	[Нм] (фунт*дюйм)	0,6 (5,31)
--	------------------	------------

*Подключение сжатого воздуха*

Подключение сжатого воздуха производится через угловое быстроразъемное соединение при помощи шлангов из стандартного пластика с внешним диаметром 4 мм.

*Мониторинг давления*

Для мониторинга давления рекомендуется использовать манометр.

## 4.5 Электромонтаж двигателя

### 4.5.1 Разъемы и их назначение

*Обзор соединений*

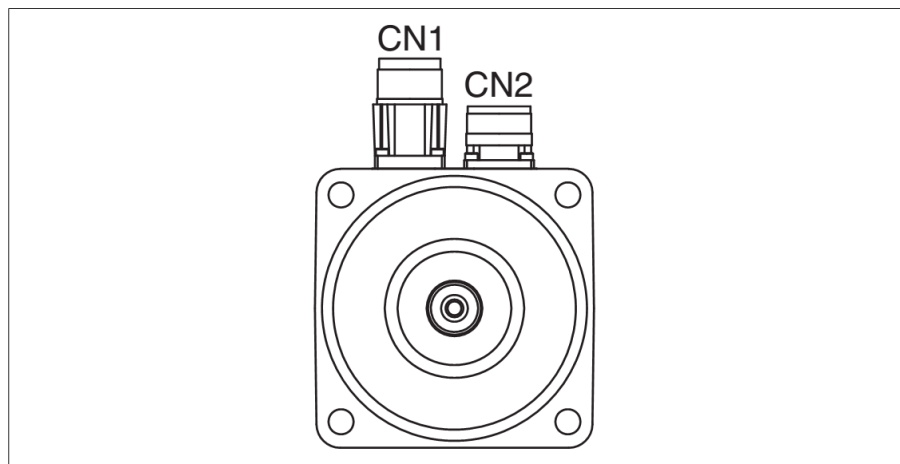


Рис. 12: Обзор соединений

В зависимости от размера двигателя для подключения используются разные силовые разъемы силовой цепи CN1. Для BMH070, BMH100 и BMH140 — M23. Для BMH190 и BMH205 — M40. Для подключения энкодера CN2 используется одинаковый разъем независимо от размера двигателя.

CN1 силовой разъем M23

Разъем для подключения фаз двигателя и удерживающего тормоза.

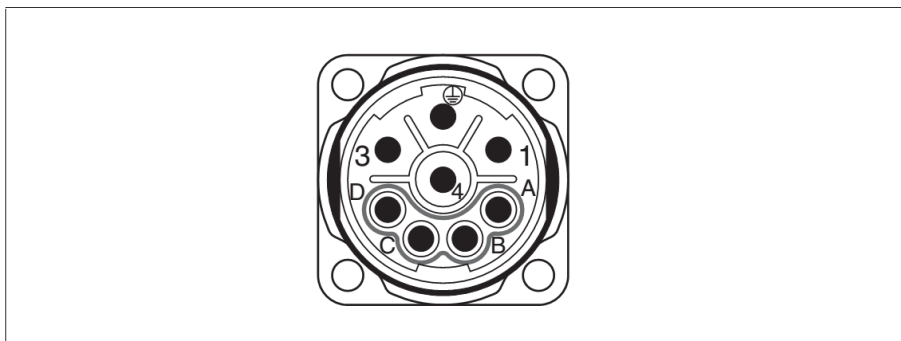


Рис.13: Расположение контактов силового разъема M23

См. главу «7.2 Разъемы» для поиска подходящих разъемов.

Сигналы удерживающего тормоза соответствуют требованиям PELV.

Контакт	Назначение	Значение
1	U	Фаза U двигателя
⊕	PE	Заземление
3	W	Фаза W двигателя
4	V	Фаза V двигателя
A	BR+	Питание удерживающего тормоза 24 В <sub>dc</sub>
B	BR-	Общий вывод удерживающего тормоза
C	Зарезервирован	Зарезервирован
D	Зарезервирован	Зарезервирован
	SHLD	Экран (к корпусу разъема)

CN1 силовой разъем M40

Разъем для подключения фаз двигателя и удерживающего тормоза.

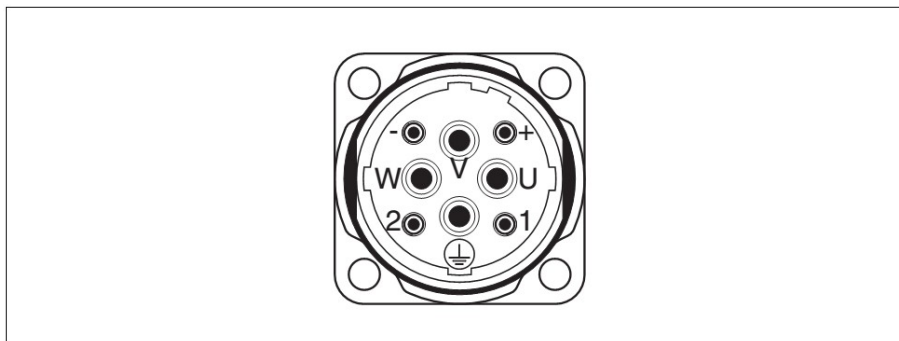


Рис.14: Расположение контактов силового разъема M40

См. главу «7.2 Разъемы» для поиска подходящих разъемов.

Сигналы удерживающего тормоза соответствуют требованиям PELV.

Контакт	Назначение	Значение
U	U	Фаза U двигателя
⊕	PE	Заземление
W	W	Фаза W двигателя
V	V	Фаза V двигателя
+	BR+	Питание удерживающего тормоза 24 В <sub>dc</sub>
-	BR-	Общий вывод удерживающего тормоза
1	Зарезервирован	Зарезервирован
2	Зарезервирован	Зарезервирован
	SHLD	Экран (к корпусу разъема)

CN2 разъем энкодера M23

Разъем для подключения SinCos энкодера (однооборотного и многооборотного).

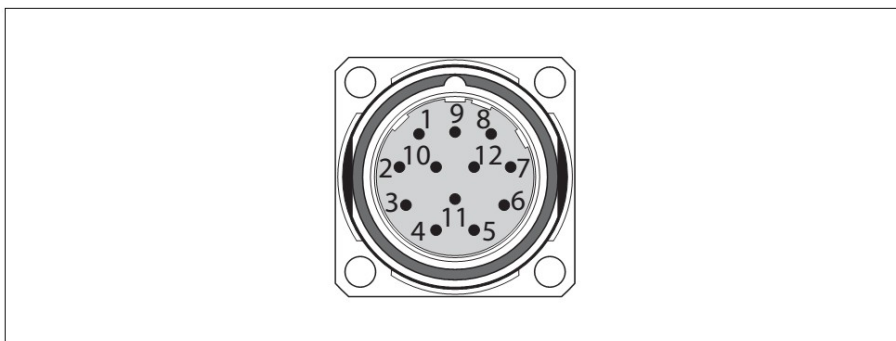


Рис.15: Расположение контактов разъема энкодера

См. главу «7.2 Разъемы» для поиска подходящих разъемов.

Сигналы соответствуют требованиям PELV.

Контакт	Назначение	Значение	Пара <sup>1)</sup>
1	Зарезервирован	Зарезервирован	6
2	Зарезервирован	Зарезервирован	5
3	Зарезервирован	Зарезервирован	5
4	REFSIN_OUT	Ссылка для синусоидального сигнала, 2,5 В	1
5	REFCOS_OUT	Ссылка для косинусоидального сигнала, 2,5 В	2
6	DATA	Прием данных, передача данных	3
7	$\overline{\text{DATA}}$	Инвертированный прием и передача данных	3
8	SIN_OUT	Синусоидальный сигнал	1
9	COS_OUT	Косинусоидальный сигнал	2
10	ENC+10V	Напряжение питания 7...12 В	6
11	ENC_0V	Общий вывод <sup>2)</sup>	4
12	Зарезервирован	Зарезервирован	4
	SHLD	Экран (к корпусу разъема)	

1) Сигнальные пары должны быть скручены

2) Контакт ENC\_0V ни как не связан с корпусом энкодера

## 4.5.2 Подключение силовых кабелей и энкодера

  **ОПАСНОСТЬ****УДАР ЭЛЕКТРИЧЕСКИМ ТОКОМ**

На вводе в двигатель может неожиданно возникнуть высокое напряжение.

- При вращении вала двигатель вырабатывает напряжение. Перед выполнением любых работ на оборудовании блокируйте вал двигателя, что бы предотвратить его вращение.
- Напряжение может возникнуть на конце силового кабеля двигателя. Изолируйте оба конца неиспользуемых проводов в кабеле.
- Интегратор оборудования несет ответственность за соблюдение всех локальных и национальных требований к электроустановкам, а так же всех других правил, применяемых при заземлении оборудования. Дополните заземление в кабеле двигателя дополнительным заземлением корпуса двигателя.

**Несоблюдение этих указаний может привести к смерти или серьезным травмам.**

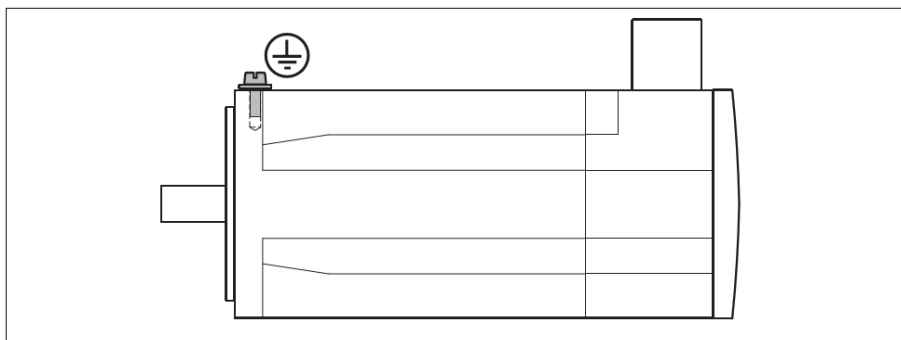
 **ПРЕДУПРЕЖДЕНИЕ****НЕОЖИДАННЫЕ ПЕРЕМЕЩЕНИЯ**

Система привода может совершать непредвиденные движения в следствии неправильного подключения или других ошибок.

- Эксплуатация двигателя разрешена только с использованием разрешенных силовых каскадов. Даже совпадение габаритов разъемов рассчитанных на другую мощность не означает их совместимость.
- Проверьте правильность подключения.
- Запуск оборудования разрешен только при отсутствии в опасной зоне людей и препятствий
- Первые тестовые запуски проводить без нагрузок.
- Не прикасайтесь к валу двигателя или подключенному ведомому оборудованию.

**Несоблюдение этих инструкций может привести к смерти, тяжелым травмам или повреждению оборудования.**

Двигатель не предназначен для прямого подключения к электросети. Двигатель должен работать только с соответствующим сервоприводом.

*Подключение заземления*

► Заземлите двигатель через винт заземления, если заземления через фланец и защитного заземления кабеля двигателя не достаточно. Используйте материалы с соответствующей защитой от коррозии. Обратите внимание на необходимый момент затяжки и класса прочности винта заземления, см. таблицу 1 в главе 3.1.

*Подключение кабелей*

Изолируйте каждый неиспользуемый кабель отдельно.

► Соблюдайте требования ЭМС для кабелей двигателя и энкодера кабелей, стр. 56.

► Используйте эквипотенциальное соединение для выравнивания потенциалов оборудования. Следуйте процедуре и изучите размеры, «Размеры для опрессовки и сборка».

В зависимости от версии двигателя, для подключения силового кабеля используются разные типы разъемов CN1. Для ВМН070, ВМН100 и ВМН140 – разъем М23. Для ВМН190 и ВМН205 – разъем М40. Разъем подключения энкодера CN2 идентичен независимо от версии двигателя.

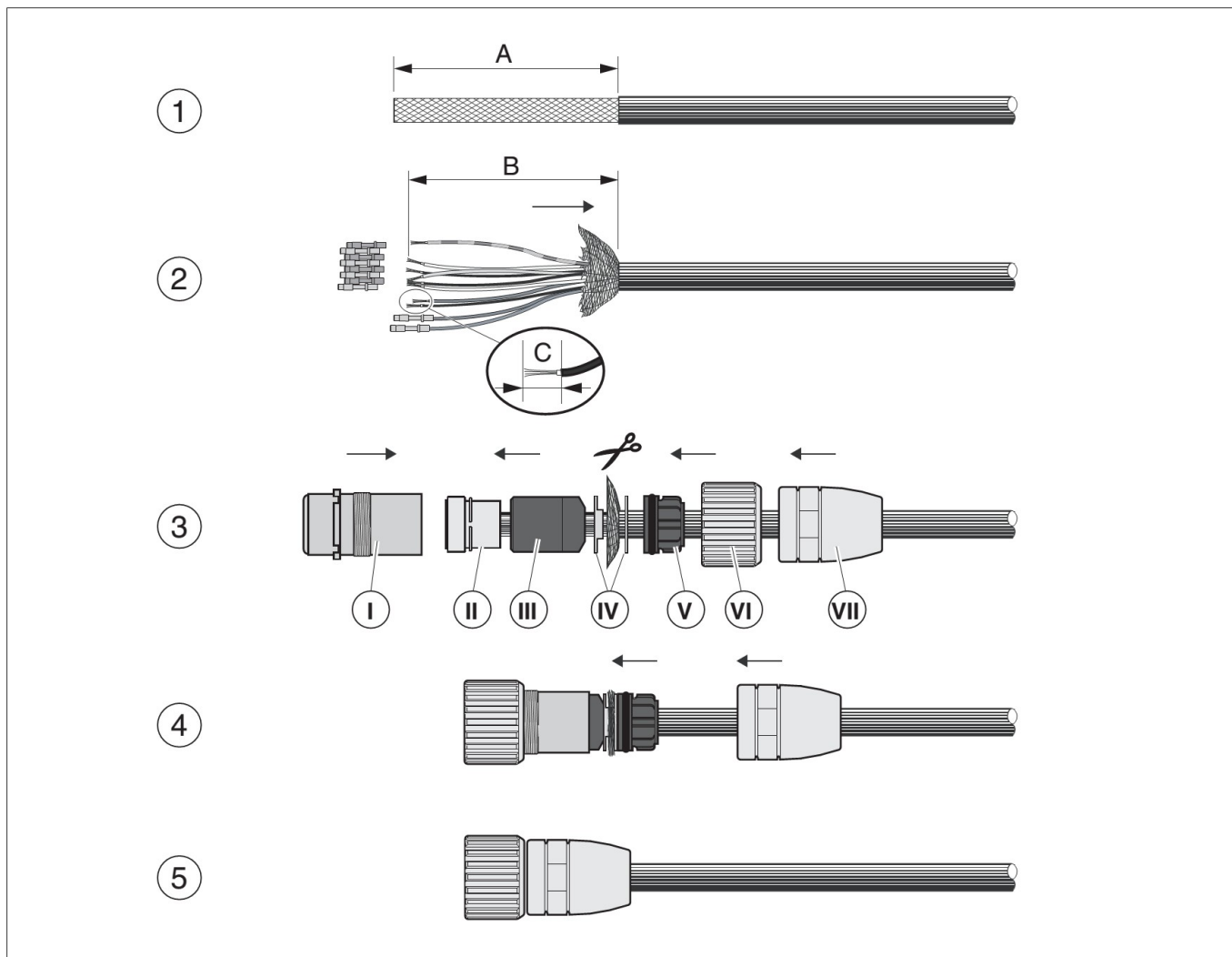


Рис.16: Монтаж кабеля энкодера с разъемом энкодера M23

- ▶ (1) Снимите изоляцию кабеля, требуемой длины (см. таблицу 3).
- ▶ Расплетите экран и сдвиньте его назад к изоляции.
- ▶ Укоротите изоляцию.
- ▶ (2) Укоротите провода до указанной длины (см. таблицу 3), зачистите и обожмите наконечниками. Так же подключите неиспользуемые кабели, если это возможно. Это улучшит ЭМС. Недействующие провода должны быть заизолированы с обеих сторон.
- ▶ (3) Наденьте деталь (IV) и деталь (III) на кабель. Кабельный ввод содержит резиновые уплотнения различных размеров для разных диаметров кабеля. Используйте резиновые уплотнения, соответствующие диаметру кабеля. Зафиксируйте экран с помощью детали (IV). Зафиксируйте контакты в детали (II). Откройте деталь (III) и зафиксируйте деталь (II), а также заднюю часть контактов. Задвиньте деталь (II) в деталь (I).
- ▶ (4) Установите деталь (V) за экраном. Надвиньте деталь (VI) на деталь (I).
- ▶ Ввинтите деталь (VII) до упора в часть (I)



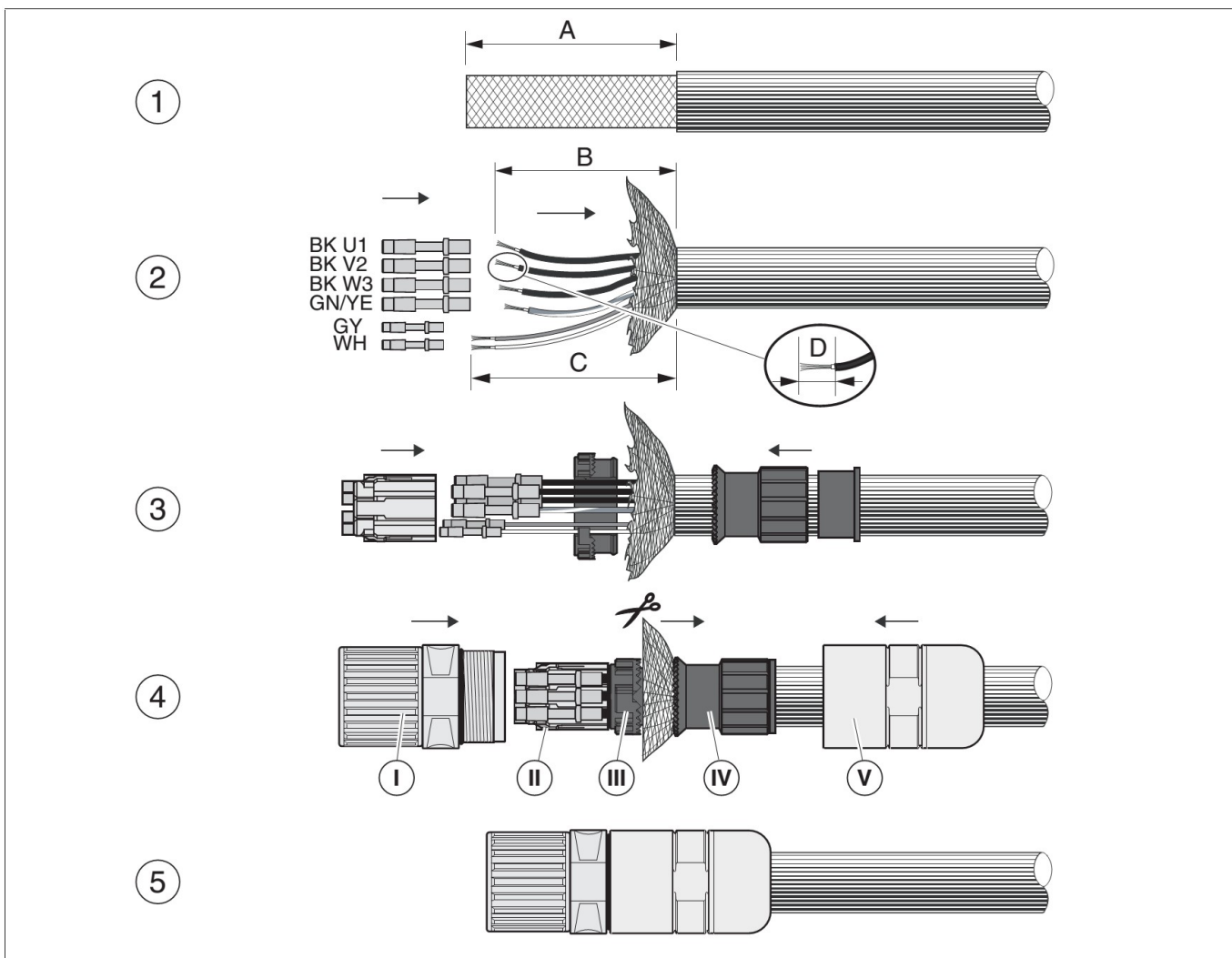


Рис.17: Монтаж кабеля двигателя с разъемом двигателя M23

- ▶ (1) Снимите изоляцию кабеля, требуемой длины (см. таблицу 3).
- ▶ Расплетите экран и сдвиньте его назад к изоляции.
- ▶ Укоротите изоляцию.
- ▶ (2) Укоротите провода до указанной длины (см. таблицу 3), зачистите и обожмите наконечниками. Так же подключите неиспользуемые кабели, если это возможно. Это улучшит ЭМС. Недействующие провода должны быть заизолированы с обеих сторон.
- ▶ (3) Наденьте деталь (IV) и деталь (III) на кабель. Зафиксируйте контакты в детали (II). Откройте деталь (III) и зафиксируйте в ней кабели.
- ▶ (4) Установите деталь (V) за экраном и вставьте деталь (II) в деталь (I). Расположите экран, как показано на рисунке. Совместите детали (I) и (IV) и обрежьте экран.
- ▶ Ввинтите деталь (VII) до упора в часть (I).
- ▶ Если ваш двигатель оснащен удерживающим тормозом, обратитесь к разделу «4.5.3 Удерживающий тормоз».

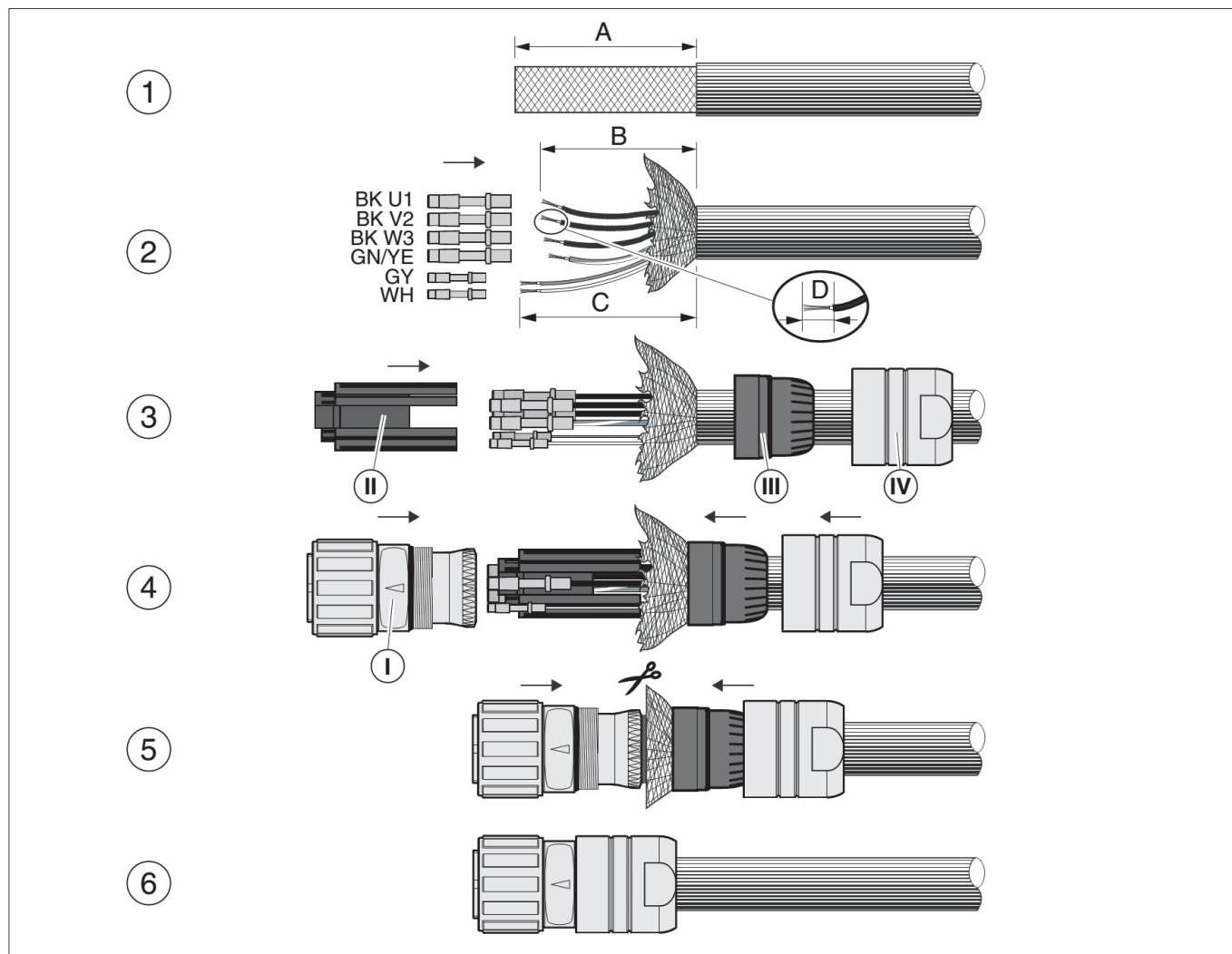


Рис.18: Монтаж кабеля двигателя с разъемом двигателя M40

- ▶ (1) Снимите изоляцию кабеля, требуемой длины (см. таблицу 3).
- ▶ Расплетите экран и сдвиньте его назад к изоляции.
- ▶ Укоротите изоляцию.
- ▶ (2) Укоротите провода до указанной длины (см. таблицу 3), зачистите и обожмите наконечниками. Так же подключите неиспользуемые кабели, если это возможно. Это улучшит ЭМС. Недействующие провода должны быть заизолированы с обеих сторон.
- ▶ (3) Наденьте деталь (IV) и деталь (III) на кабель. Зафиксируйте контакты в детали (II).
- ▶ (4) Установите деталь (III) за экраном и вставьте деталь (II) в деталь (I).
- ▶ (5) Расположите экран, как показано на рисунке. Совместите детали (I) и (IV) и обрежьте экран.
- ▶ Ввинтите деталь (IV) до упора в часть (I).
- ▶ Если ваш двигатель оснащен удерживающим тормозом, обратитесь к разделу «4.5.3 Удерживающий тормоз».

	Сигнальные кабели энкодера 0,25мм <sup>2</sup>	Сигнальные кабели энкодера 0,5мм <sup>2</sup>	Сигнальные кабели удерживающего тормоза 1 мм <sup>2</sup>	Силовой кабель 1,5 мм <sup>2</sup>	Силовой кабель 2,5 мм <sup>2</sup>	Силовой кабель 4 мм <sup>2</sup>
Длина реза А	28 мм	28 мм	40 мм	40 мм	40 мм	40 мм
Длина реза В	28 мм	28 мм	-	36 мм	36 мм	36 мм
Длина реза С	-	-	40 мм	-	-	-
Длина реза D	4,5 мм	4,5 мм	4,5 мм	8 мм	8 мм	10 мм
Инструмент для зачистки	SF-Z0007	SF-Z0007	SF-Z0007	SF-Z0008	SF-Z0008	SF-Z0008
Устройство позиционирования	SF-Z2002	SF-Z2002	SF-Z0012	SF-Z0012	SF-Z0012	SF-Z0013
Параметры позиционера	Фиксированные	Фиксированные	+2	-2	-2	-2
Параметры эксцентрика	5	6	1	4	6	6

Таблица 3: Размеры для обжима и сборки.

*Подключение кабелей*

  **ОПАСНОСТЬ**

**УДАР ЭЛЕКТРИЧЕСКИМ ТОКОМ И ВОЗГАРАНИЯ, ВЫЗВАННЫЕ НЕПРАВИЛЬНЫМ ПОДКЛЮЧЕНИЕМ КАБЕЛЯ**

Неправильный монтаж кабеля может разрушить изоляцию. Поврежденные проводники в кабеле или неправильно подключенные разъемы могут быть расплавлены электрическими дугами.

- Избегайте недопустимых движений кабеля.
- Избегайте силовых воздействий или движения кабеля на кабельном вводе.
- Убедитесь, что разъем правильно подключен и зафиксирован.

**Несоблюдение этих указаний может привести к смерти или серьезным травмам.**

Нельзя отключать или переподключать силовой и разъем энкодера пока они находятся под напряжением.

Нельзя отключать или подключать штекеры двигателя пока они находятся под напряжением.

► Установите гнездовой разъем кабеля двигателя на разъеме мотора и затяните соединительную гайку. Продолжите действия в том же порядке с кабелем энкодера. Избегайте скручивания кабеля при затяжке накидной гайки.

► Подключите кабель электродвигателя и кабель энкодера к преобразователю в соответствии с электрической схемой привода.

► Заземлите экран на большой площади. Информация о подключении экрана указана в руководстве к приводу.

► Если ваш двигатель оснащен удерживающим тормозом, следуйте инструкциям в главе «4.5.3 Подключение удерживающего тормоза».

## 4.5.1 Подключение удерживающего тормоза

**⚠ ПРЕДУПРЕЖДЕНИЕ****ПОТЕРЯ ТОРМОЗНОГО УСИЛИЯ ИЗ-ЗА ИЗНОСА ИЛИ ПЕРЕГРЕВА**

Применение удерживающего тормоза во время работы двигателя вызывает чрезмерный износ и потерю силы торможения.

- Не используйте тормоз в качестве рабочего тормоза.
- Обратите внимание, что аварийная остановка может также привести к износу.
- Обратите внимание на максимальное количество торможений и кинетическую энергию во время торможения движущихся нагрузок.

**Несоблюдение этих инструкций может привести к смерти, тяжелым травмам или повреждению оборудования.**

**⚠ ПРЕДУПРЕЖДЕНИЕ****НЕОЖИДАННОЕ ПЕРЕМЕЩЕНИЕ**

При отпуске удерживающего тормоза может возникнуть неожиданное движение в системе, например, если используются вертикальные оси.

- Примите соответствующие меры, чтобы избежать повреждений, вызванных падением или опусканием грузов.
- Тестируйте оборудование только когда в опасной зоне нет препятствий и людей.

**Несоблюдение этих инструкций может привести к смерти, тяжелым травмам или повреждению оборудования.**

**⚠ ПРЕДУПРЕЖДЕНИЕ****СБОИ В РАБОТЕ УДЕРЖИВАЮЩЕГО ТОРМОЗА В РЕЗУЛЬТАТЕ ПОДАЧИ НЕПРАВИЛЬНОГО НАПРЯЖЕНИЯ**

Если напряжение не соответствует норме, удерживающий тормоз не разжимается, что вызывает его износ.

- Обратите внимание, что если напряжение превышает указанное значение, удерживающий тормоз может разжаться.
- Обратите внимание, что если полярность напряжения неверна, удерживающий тормоз не может разжаться.
- Обратите внимание на падение напряжения в кабеле в соответствии с сечением проводника.
- Убедитесь, что на разъеме удерживающего тормоза достигнуто указанное напряжение.

**Несоблюдение этих инструкций может привести к смерти, тяжелым травмам или повреждению оборудования.**

Двигатель с удерживающим тормозом требует подходящий контроллер удерживающего тормоза, который освобождает тормоз при включении питания и блокирует вал двигателя при отключении питания.

*Требования к кабелю*

- Минимальное сечение провода: 2 \* 1,0 мм<sup>2</sup> (AWG 16)
- Максимальная длина кабеля: см. руководство привода.

## 5 Ввод в эксплуатацию

## 5

**⚠ ПРЕДУПРЕЖДЕНИЕ****НЕОЖИДАННЫЕ ПЕРЕМЕЩЕНИЯ**

Системы привода может выполнять неожиданные движения из-за неправильного подключения или других ошибок.

- Эксплуатация двигателя разрешена только с использованием разрешенных силовых каскадов. Даже совпадение габаритов разъемов рассчитанных на другую мощность не означает их совместимость.
- Проверьте правильность подключения.
- Запуск оборудования разрешен только при отсутствии в опасной зоне людей и препятствий
- Первые тестовые запуски проводить без нагрузок.
- Не прикасайтесь к валу двигателя или подключенному ведомому оборудованию.

**Несоблюдение этих инструкций может привести к смерти, тяжелым травмам или повреждению оборудования.**

**⚠ ПРЕДУПРЕЖДЕНИЕ****ВРАЩАЮЩИЕСЯ ДЕТАЛИ**

Вращающиеся детали могут привести к травмам и может намотать одежду или волосы. Незафиксированные или несбалансированные детали могут оторваться эксплуатации.

- Проверьте правильность монтажа и установку всех вращающихся частей.
- Используйте защитные кожухи.

**Несоблюдение этих инструкций может привести к смерти, тяжелым травмам или повреждению оборудования.**

**⚠ ПРЕДУПРЕЖДЕНИЕ****ПАДЕНИЕ ДЕТАЛЕЙ**

Двигатель может двигаться, наклониться и разрушиться в результате действия момента.

- Установите двигатель надежно, чтобы он не сорвался во время сильного ускорения.

**Несоблюдение этих инструкций может привести к смерти, тяжелым травмам или повреждению оборудования.**

**⚠ ПРЕДУПРЕЖДЕНИЕ****ГОРЯЧАЯ ПОВЕРХНОСТЬ**

Во время работы радиатор на двигателе может нагреваться до температуры свыше 100 °C (212 °F).

- Избегайте контакта с горячей поверхностью.
- Не располагайте легковоспламеняющиеся или чувствительных к перегреву детали в непосредственной близости.
- Предусмотрите меры по отводу тепла.

**Несоблюдение этих инструкций может привести к смерти или тяжелым травмам.**

*Проверка правильности  
установки*

Установка должна быть проверена до ввода в эксплуатацию.

- ▶ Проверьте механическую установку.
- ▶ Проверьте правильность электромонтажа.
  - Все ли проводники заземления подключены?
  - Все ли кабели и разъемы подключены правильно?
  - Правильно ли затянуты кабельные вводы?
- ▶ Проверьте условия эксплуатации.
  - Соответствует ли место установки оборудования указанным условиям окружающей среды?
- ▶ Проверьте ведомое оборудование.
  - Все ли ведомое оборудование сбалансировано и отцентрировано?
- ▶ Проверить шпонку на конце вала двигателя.

Если Ваш двигатель оснащен шпонкой при тестовых запусках без ведомого оборудования ее необходимо извлечь или зафиксировать.

- ▶ Проверьте работу удерживающего тормоза.
  - Способен ли тормоз удержать максимальную предполагаемую нагрузку?
  - Стояночный тормоз разжимается до начала движения?



*Соблюдать указания по вводу в руководство по эксплуатации привода.*

## 6 Диагностика и устранение неисправностей

## 6

## 6.1 Неисправности механики

Неисправность	Причина	Решение
Излишний нагрев	Перегруз Стояночный тормоз не разжат Сильное загрязнение	Уменьшите нагрузку Проверьте контроллер тормоза Почистите двигатель
Свистящий или стучащий шум	Проблема с подшипниками	Обратитесь в сервисный центр
Скрежет	Трение ведомого оборудования о вал	Выровняйте ведомое оборудование
Радиальные колебания	Плохо выровнено ведомое оборудование Ведомое оборудование не сбалансировано Изогнут вал двигателя Резонанс с ведомым оборудованием	Выровняйте ведомое оборудование Сбалансируйте ведомое оборудование Обратитесь в сервисный центр Проверьте жесткость установки двигателя
Осевые колебания	Плохо выровнено ведомое оборудование Биения в ведомом оборудовании Резонанс с ведомым оборудованием	Выровняйте ведомое оборудование Проверьте ведомое оборудование Проверьте жесткость установки двигателя

## 6.2 Неисправности электрики

Неисправность	Причина	Решение
Двигатель не стартует или стартует с проблемами	Перегруз Некорректные настройки двигателя Кабель поврежден	Уменьшите нагрузку Проверьте настройки двигателя  Проверьте кабель и разъемы
Излишний нагрев	Перегруз	Уменьшите мощность
Нагрев соединительных разъемов	Разъем не воткнут или не затянут	Затяните разъем





## 7 Комплектующие и запасные части

# 7

### 7.1 Комплект защиты IP67

Установка комплекта защиты IP67 предусмотрена только для двигателей с защитой вала IP65.

Описание	Артикул
Набор для соответствия IP 67 для двигателей 070, крышка с разъемом для подключения сжатого воздуха, уплотнительное кольцо, 4 винта	VW3M2301
Набор для соответствия IP 67 для двигателей 100, крышка с разъемом для подключения сжатого воздуха, уплотнительное кольцо, 4 винта	VW3M2302
Набор для соответствия IP 67 для двигателей 140, крышка с разъемом для подключения сжатого воздуха, уплотнительное кольцо, 4 винта	VW3M2303
Набор для соответствия IP 67 для двигателей 205, крышка с разъемом для подключения сжатого воздуха, уплотнительное кольцо, 4 винта	VW3M2304
Угловой быстроразъемный фитинг, производства Festo	QSML-B-M3-4-20

### 7.2 Разъемы

Описание	Артикул
Разъем энкодера (для кабеля) для двигателя M23, 5 шт	VW3M8214
Разъем энкодера (для кабеля) для привода RJ45 (10-пиновый), 5 шт	VW3M2208
Разъем двигателя (для кабеля) M23, 1,5...2,5 мм <sup>2</sup> , 5 шт	VW3M8215
Разъем двигателя (для кабеля) M40, 4 мм <sup>2</sup> , 5 шт	VW3M8217
Разъем двигателя (для кабеля) M40, 6...10 мм <sup>2</sup> , 5 шт	VW3M8218

Инструменты      Инструменты, необходимые для сборки кабеля можно заказать непосредственно у производителя

- Инструмент для обжима разъема энкодера M23:  
Coninvers SF-Z0007 [www.coninvers.com](http://www.coninvers.com)
- Инструмент для обжима разъема питания M23/M40:  
Coninvers SF-Z0008 [www.coninvers.com](http://www.coninvers.com)
- Инструмент для обжима разъема энкодера RJ45 с 10 контактами:  
Yamaichi Y-ConTool-11, Y-ConTool-20, Y-ConTool-30 [www.yamaichi.com](http://www.yamaichi.com)

## 7.3 Кабели двигателя

7.3.1 Кабели двигателя 1,5 мм<sup>2</sup>

Описание	Артикул
Кабель двигателя 1,5 м, [(4 x 1,5 мм <sup>2</sup> ) + (2 x 1 мм <sup>2</sup> )] экранированный; конец двигатель 8-контактный круглый коннектор M23, другой конец кабеля открыт	VW3M5101R15
Кабель двигателя 3 м, [(4 x 1,5 мм <sup>2</sup> ) + (2 x 1 мм <sup>2</sup> )] экранированный; конец двигатель 8-контактный круглый коннектор M23, другой конец кабеля открыт	VW3M5101R30
Кабель двигателя 5 м, [(4 x 1,5 мм <sup>2</sup> ) + (2 x 1 мм <sup>2</sup> )] экранированный; конец двигатель 8-контактный круглый коннектор M23, другой конец кабеля открыт	VW3M5101R50
Кабель двигателя 10 м, [(4 x 1,5 мм <sup>2</sup> ) + (2 x 1 мм <sup>2</sup> )] экранированный; конец двигатель 8-контактный круглый коннектор M23, другой конец кабеля открыт	VW3M5101R100
Кабель двигателя 15 м, [(4 x 1,5 мм <sup>2</sup> ) + (2 x 1 мм <sup>2</sup> )] экранированный; конец двигатель 8-контактный круглый коннектор M23, другой конец кабеля открыт	VW3M5101R150
Кабель двигателя 20 м, [(4 x 1,5 мм <sup>2</sup> ) + (2 x 1 мм <sup>2</sup> )] экранированный; конец двигатель 8-контактный круглый коннектор M23, другой конец кабеля открыт	VW3M5101R200
Кабель двигателя 25 м, [(4 x 1,5 мм <sup>2</sup> ) + (2 x 1 мм <sup>2</sup> )] экранированный; конец двигатель 8-контактный круглый коннектор M23, другой конец кабеля открыт	VW3M5101R250
Кабель двигателя 50 м, [(4 x 1,5 мм <sup>2</sup> ) + (2 x 1 мм <sup>2</sup> )] экранированный; конец двигатель 8-контактный круглый коннектор M23, другой конец кабеля открыт	VW3M5101R500
Кабель двигателя 75 м, [(4 x 1,5 мм <sup>2</sup> ) + (2 x 1 мм <sup>2</sup> )] экранированный; конец двигатель 8-контактный круглый коннектор M23, другой конец кабеля открыт	VW3M5101R750
Кабель двигателя 25 м, [(4 x 1,5 мм <sup>2</sup> ) + (2 x 1 мм <sup>2</sup> )] экранированный, оба конца кабеля открыты	VW3M5301R250
Кабель двигателя 50 м, [(4 x 1,5 мм <sup>2</sup> ) + (2 x 1 мм <sup>2</sup> )] экранированный, оба конца кабеля открыты	VW3M5301R500
Кабель двигателя 100 м, [(4 x 1,5 мм <sup>2</sup> ) + (2 x 1 мм <sup>2</sup> )] экранированный, оба конца кабеля открыты	VW3M5301R1000

7.3.2 Кабели двигателя 2,5 мм<sup>2</sup>

Описание	Артикул
Кабель двигателя 3 м, [(4 x 2,5 мм <sup>2</sup> ) + (2 x 1 мм <sup>2</sup> )] экранированный; конец двигатель 8-контактный круглый коннектор M23, другой конец кабеля открыт	VW3M5102R30
Кабель двигателя 5 м, [(4 x 2,5 мм <sup>2</sup> ) + (2 x 1 мм <sup>2</sup> )] экранированный; конец двигатель 8-контактный круглый коннектор M23, другой конец кабеля открыт	VW3M5102R50
Кабель двигателя 10 м, [(4 x 2,5 мм <sup>2</sup> ) + (2 x 1 мм <sup>2</sup> )] экранированный; конец двигатель 8-контактный круглый коннектор M23, другой конец кабеля открыт	VW3M5102R100
Кабель двигателя 15 м, [(4 x 2,5 мм <sup>2</sup> ) + (2 x 1 мм <sup>2</sup> )] экранированный; конец двигатель 8-контактный круглый коннектор M23, другой конец кабеля открыт	VW3M5102R150
Кабель двигателя 20 м, [(4 x 2,5 мм <sup>2</sup> ) + (2 x 1 мм <sup>2</sup> )] экранированный; конец двигатель 8-контактный круглый коннектор M23, другой конец кабеля открыт	VW3M5102R200
Кабель двигателя 25 м, [(4 x 2,5 мм <sup>2</sup> ) + (2 x 1 мм <sup>2</sup> )] экранированный; конец двигатель 8-контактный круглый коннектор M23, другой конец кабеля открыт	VW3M5102R250
Кабель двигателя 50 м, [(4 x 2,5 мм <sup>2</sup> ) + (2 x 1 мм <sup>2</sup> )] экранированный; конец двигатель 8-контактный круглый коннектор M23, другой конец кабеля открыт	VW3M5102R500
Кабель двигателя 75 м, [(4 x 2,5 мм <sup>2</sup> ) + (2 x 1 мм <sup>2</sup> )] экранированный; конец двигатель 8-контактный круглый коннектор M23, другой конец кабеля открыт	VW3M5102R750
Кабель двигателя 25 м, [(4 x 2,5 мм <sup>2</sup> ) + (2 x 1 мм <sup>2</sup> )] экранированный, оба конца кабеля открыты	VW3M5302R250
Кабель двигателя 50 м, [(4 x 2,5 мм <sup>2</sup> ) + (2 x 1 мм <sup>2</sup> )] экранированный, оба конца кабеля открыты	VW3M5302R500
Кабель двигателя 100 м, [(4 x 2,5 мм <sup>2</sup> ) + (2 x 1 мм <sup>2</sup> )] экранированный, оба конца кабеля открыты	VW3M5302R1000

7.3.3 Кабели двигателя 4 мм<sup>2</sup>

Описание	Артикул
Кабель двигателя 3 м, [(4 x 4 мм <sup>2</sup> ) + (2 x 1 мм <sup>2</sup> )] экранированный; конец двигатель 8-контактный круглый коннектор M40, другой конец кабеля открыт	VW3M5103R30
Кабель двигателя 5 м, [(4 x 4 мм <sup>2</sup> ) + (2 x 1 мм <sup>2</sup> )] экранированный; конец двигатель 8-контактный круглый коннектор M40, другой конец кабеля открыт	VW3M5103R50
Кабель двигателя 10 м, [(4 x 4 мм <sup>2</sup> ) + (2 x 1 мм <sup>2</sup> )] экранированный; конец двигатель 8-контактный круглый коннектор M40, другой конец кабеля открыт	VW3M5103R100
Кабель двигателя 15 м, [(4 x 4 мм <sup>2</sup> ) + (2 x 1 мм <sup>2</sup> )] экранированный; конец двигатель 8-контактный круглый коннектор M40, другой конец кабеля открыт	VW3M5103R150
Кабель двигателя 20 м, [(4 x 4 мм <sup>2</sup> ) + (2 x 1 мм <sup>2</sup> )] экранированный; конец двигатель 8-контактный круглый коннектор M40, другой конец кабеля открыт	VW3M5103R200
Кабель двигателя 25 м, [(4 x 4 мм <sup>2</sup> ) + (2 x 1 мм <sup>2</sup> )] экранированный; конец двигатель 8-контактный круглый коннектор M40, другой конец кабеля открыт	VW3M5103R250
Кабель двигателя 50 м, [(4 x 4 мм <sup>2</sup> ) + (2 x 1 мм <sup>2</sup> )] экранированный; конец двигатель 8-контактный круглый коннектор M40, другой конец кабеля открыт	VW3M5103R500
Кабель двигателя 75 м, [(4 x 4 мм <sup>2</sup> ) + (2 x 1 мм <sup>2</sup> )] экранированный; конец двигатель 8-контактный круглый коннектор M40, другой конец кабеля открыт	VW3M5103R750
Кабель двигателя 25 м, [(4 x 4 мм <sup>2</sup> ) + (2 x 1 мм <sup>2</sup> )] экранированный, оба конца кабеля открыты	VW3M5303R250
Кабель двигателя 50 м, [(4 x 4 мм <sup>2</sup> ) + (2 x 1 мм <sup>2</sup> )] экранированный, оба конца кабеля открыты	VW3M5303R500
Кабель двигателя 100 м, [(4 x 4 мм <sup>2</sup> ) + (2 x 1 мм <sup>2</sup> )] экранированный, оба конца кабеля открыты	VW3M5303R1000

7.3.4 Кабели двигателя 6 мм<sup>2</sup>

Описание	Артикул
Кабель двигателя 3 м, [(4 x 6 мм <sup>2</sup> ) + (2 x 1 мм <sup>2</sup> )] экранированный; конец двигатель 8-контактный круглый коннектор M40, другой конец кабеля открыт	VW3M5105R30
Кабель двигателя 5 м, [(4 x 6 мм <sup>2</sup> ) + (2 x 1 мм <sup>2</sup> )] экранированный; конец двигатель 8-контактный круглый коннектор M40, другой конец кабеля открыт	VW3M5105R50
Кабель двигателя 10 м, [(4 x 6 мм <sup>2</sup> ) + (2 x 1 мм <sup>2</sup> )] экранированный; конец двигатель 8-контактный круглый коннектор M40, другой конец кабеля открыт	VW3M5105R100
Кабель двигателя 15 м, [(4 x 6 мм <sup>2</sup> ) + (2 x 1 мм <sup>2</sup> )] экранированный; конец двигатель 8-контактный круглый коннектор M40, другой конец кабеля открыт	VW3M5105R150
Кабель двигателя 20 м, [(4 x 6 мм <sup>2</sup> ) + (2 x 1 мм <sup>2</sup> )] экранированный; конец двигатель 8-контактный круглый коннектор M40, другой конец кабеля открыт	VW3M5105R200
Кабель двигателя 25 м, [(4 x 6 мм <sup>2</sup> ) + (2 x 1 мм <sup>2</sup> )] экранированный; конец двигатель 8-контактный круглый коннектор M40, другой конец кабеля открыт	VW3M5105R250
Кабель двигателя 50 м, [(4 x 6 мм <sup>2</sup> ) + (2 x 1 мм <sup>2</sup> )] экранированный; конец двигатель 8-контактный круглый коннектор M40, другой конец кабеля открыт	VW3M5105R500
Кабель двигателя 75 м, [(4 x 6 мм <sup>2</sup> ) + (2 x 1 мм <sup>2</sup> )] экранированный; конец двигатель 8-контактный круглый коннектор M40, другой конец кабеля открыт	VW3M5105R750
Кабель двигателя 25 м, [(4 x 6 мм <sup>2</sup> ) + (2 x 1 мм <sup>2</sup> )] экранированный, оба конца кабеля открыты	VW3M5305R250
Кабель двигателя 50 м, [(4 x 6 мм <sup>2</sup> ) + (2 x 1 мм <sup>2</sup> )] экранированный, оба конца кабеля открыты	VW3M5305R500
Кабель двигателя 100 м, [(4 x 6 мм <sup>2</sup> ) + (2 x 1 мм <sup>2</sup> )] экранированный, оба конца кабеля открыты	VW3M5305R1000

7.3.5 Кабели двигателя 10 мм<sup>2</sup>

Описание	Артикул
Кабель двигателя 3 м, [(4 x 6 мм <sup>2</sup> ) + (2 x 1 мм <sup>2</sup> )] экранированный; конец двигатель 8-контактный круглый коннектор M40, другой конец кабеля открыт	VW3M5104R30
Кабель двигателя 5 м, [(4 x 6 мм <sup>2</sup> ) + (2 x 1 мм <sup>2</sup> )] экранированный; конец двигатель 8-контактный круглый коннектор M40, другой конец кабеля открыт	VW3M5104R50
Кабель двигателя 10 м, [(4 x 6 мм <sup>2</sup> ) + (2 x 1 мм <sup>2</sup> )] экранированный; конец двигатель 8-контактный круглый коннектор M40, другой конец кабеля открыт	VW3M5104R100
Кабель двигателя 15 м, [(4 x 6 мм <sup>2</sup> ) + (2 x 1 мм <sup>2</sup> )] экранированный; конец двигатель 8-контактный круглый коннектор M40, другой конец кабеля открыт	VW3M5104R150
Кабель двигателя 20 м, [(4 x 6 мм <sup>2</sup> ) + (2 x 1 мм <sup>2</sup> )] экранированный; конец двигатель 8-контактный круглый коннектор M40, другой конец кабеля открыт	VW3M5104R200
Кабель двигателя 25 м, [(4 x 6 мм <sup>2</sup> ) + (2 x 1 мм <sup>2</sup> )] экранированный; конец двигатель 8-контактный круглый коннектор M40, другой конец кабеля открыт	VW3M5104R250
Кабель двигателя 50 м, [(4 x 6 мм <sup>2</sup> ) + (2 x 1 мм <sup>2</sup> )] экранированный; конец двигатель 8-контактный круглый коннектор M40, другой конец кабеля открыт	VW3M5104R500
Кабель двигателя 75 м, [(4 x 6 мм <sup>2</sup> ) + (2 x 1 мм <sup>2</sup> )] экранированный; конец двигатель 8-контактный круглый коннектор M40, другой конец кабеля открыт	VW3M5104R750
Кабель двигателя 25 м, [(4 x 10 мм <sup>2</sup> ) + (2 x 1 мм <sup>2</sup> )] экранированный, оба конца кабеля открыты	VW3M5304R250
Кабель двигателя 50 м, [(4 x 10 мм <sup>2</sup> ) + (2 x 1 мм <sup>2</sup> )] экранированный, оба конца кабеля открыты	VW3M5304R500
Кабель двигателя 100 м, [(4 x 10 мм <sup>2</sup> ) + (2 x 1 мм <sup>2</sup> )] экранированный, оба конца кабеля открыты	VW3M5304R1000

## 7.4 Кабели энкодера

Описание	Артикул
Кабель энкодера 1,5 м, [3 x (2 x 0,14 мм <sup>2</sup> ) + (2 x 0,34 мм <sup>2</sup> )] экранированный; конец двигателя 12-контактный круглый коннектор M23, конечное устройство 10-контактный разъем RJ45	VW3M8102R15
Кабель энкодера 3 м, [3 x (2 x 0,14 мм <sup>2</sup> ) + (2 x 0,34 мм <sup>2</sup> )] экранированный; конец двигателя 12-контактный круглый коннектор M23, конечное устройство 10-контактный разъем RJ45	VW3M8102R30
Кабель энкодера 5 м, [3 x (2 x 0,14 мм <sup>2</sup> ) + (2 x 0,34 мм <sup>2</sup> )] экранированный; конец двигателя 12-контактный круглый коннектор M23, конечное устройство 10-контактный разъем RJ45	VW3M8102R50
Кабель энкодера 10 м, [3 x (2 x 0,14 мм <sup>2</sup> ) + (2 x 0,34 мм <sup>2</sup> )] экранированный; конец двигателя 12-контактный круглый коннектор M23, конечное устройство 10-контактный разъем RJ45	VW3M8102R100
Кабель энкодера 15 м, [3 x (2 x 0,14 мм <sup>2</sup> ) + (2 x 0,34 мм <sup>2</sup> )] экранированный; конец двигателя 12-контактный круглый коннектор M23, конечное устройство 10-контактный разъем RJ45	VW3M8102R150
Кабель энкодера 20 м, [3 x (2 x 0,14 мм <sup>2</sup> ) + (2 x 0,34 мм <sup>2</sup> )] экранированный; конец двигателя 12-контактный круглый коннектор M23, конечное устройство 10-контактный разъем RJ45	VW3M8102R200
Кабель энкодера 25 м, [3 x (2 x 0,14 мм <sup>2</sup> ) + (2 x 0,34 мм <sup>2</sup> )] экранированный; конец двигателя 12-контактный круглый коннектор M23, конечное устройство 10-контактный разъем RJ45	VW3M8102R250
Кабель энкодера 50 м, [3 x (2 x 0,14 мм <sup>2</sup> ) + (2 x 0,34 мм <sup>2</sup> )] экранированный; конец двигателя 12-контактный круглый коннектор M23, конечное устройство 10-контактный разъем RJ45	VW3M8102R500
Кабель энкодера 75 м, [3 x (2 x 0,14 мм <sup>2</sup> ) + (2 x 0,34 мм <sup>2</sup> )] экранированный; конец двигателя 12-контактный круглый коннектор M23, конечное устройство 10-контактный разъем RJ45	VW3M8102R750
Кабель энкодера 25 м, [3 x (2 x 0,14 мм <sup>2</sup> ) + (2 x 0,34 мм <sup>2</sup> )] экранированный, оба конца кабеля открыты	VW3M8222R250
Кабель энкодера 50 м, [3 x (2 x 0,14 мм <sup>2</sup> ) + (2 x 0,34 мм <sup>2</sup> )] экранированный, оба конца кабеля открыты	VW3M8222R500
Кабель энкодера 100 м, [3 x (2 x 0,14 мм <sup>2</sup> ) + (2 x 0,34 мм <sup>2</sup> )] экранированный, оба конца кабеля открыты	VW3M8222R1000





## 8 Обслуживание, ремонт и утилизация

# 8

### 8.1 Адрес сервисного центра



*Если у Вас возникли вопросы, пожалуйста свяжитесь с Вашим поставщиком. Он сообщит Вам контактные данные сервисного центра в регионе.*

<http://schneider-electric.ru>

### 8.2 Хранение

Двигатели должны транспортироваться и храниться в сухих, защищенных от пыли и вибрации условиях. Должны быть выполнены требования к окружающей среде и условия эксплуатации, указанные в главе «3.1 Технические данные»; в случае сомнений необходимо кондиционировать место хранения.

Время хранения в основном ограничивается сроком службы смазочных материалов; не хранить продукт в течение более чем 36 месяцев. Рекомендуется периодически запускать двигатель для поддержания его работоспособности.

### 8.3 Обслуживание

Ремонт может производиться только изготовителем. Производитель не несет никакой ответственности за ремонт, произведенный посторонними лицами.

Ремонт не может проводиться на установленном оборудовании.



*Перед любым видом работ на системе привода, обратитесь в главы о Установке и Вводе в эксплуатацию для получения информации о мерах предосторожности и процессах, которые необходимо соблюдать.*

Включите в план обслуживания Вашего оборудования следующие моменты.

#### Соединения и крепления

- ▶ Проверьте все кабели и разъемы на наличие повреждений. Немедленно замените поврежденные кабели.
- ▶ Проверьте, что все ли ведомое оборудование надежно закреплено.
- ▶ Затяните все механические и электрические резьбовые соединения с указанным моментом. Проверьте соединительные гайки на соединительных кабелях.

#### Смазка уплотнительного кольца вала

В случае, если двигатель имеет уплотнительное кольцо, пространство между уплотнительной манжетой кольца и валом должно быть смазано при помощи подходящего неметаллического инструмента. Если уплотнительные кольца вала работают всухую, их срок службы значительно сокращается.

## Очистка

**⚠ ПРЕДУПРЕЖДЕНИЕ****НЕОЖИДАННЫЕ ПЕРЕМЕЩЕНИЯ**

При нарушении условий эксплуатации внутрь двигателя могут попасть вещества из окружающей среды, что может привести к неожиданным движениям или повреждению оборудования.

- Убедитесь, что условия эксплуатации соблюдены.
- Не допускайте высыхания уплотнений.
- Избегайте попадания жидкостей на втулку вала (например в монтажном положении IM V3).
- Не подвергайте уплотнительные кольца вала и кабельные вводы прямому воздействию брызг под давлением.

**Несоблюдение этих инструкций может привести к смерти, тяжелым травмам или повреждению оборудования.**

Регулярно удаляйте пыль и грязь с оборудования. Недостаточное рассеивание тепла в окружающий воздух может чрезмерно увеличивать температуру.

Двигатели не подходят для мойки под давлением из-за опасности попадания воды внутрь двигателя.

При использовании растворителей или чистящих средств, убедитесь, что кабели, уплотнения кабельных вводов, уплотнительные кольца и краска двигателя не повреждены.

Проверка/запуск  
удерживающего тормоза



*Редкие торможения во время движения нагрузки помогают сохранить тормозные усилия удерживающего тормоза. Если тормоз не работает механически в течение длительного периода времени, его части могут быть подвержены коррозии. Коррозия снижает удерживающий момент.*

Удерживающий тормоз по умолчанию задействован. При длительном хранении части удерживающего тормоза могут быть подвержены коррозии. Если удерживающий момент тормоза не соответствует указанному в технических характеристиках, он должен быть вновь отшлифован.

- Двигатель демонтирован. Удерживающий тормоз задействован.
  - ▶ Проверьте удерживающий момент тормоза при помощи динамометра.
  - ▶ Сравните значение текущего удерживающего момента с моментом нового двигателя. См. главу «3.5.1 Удерживающий тормоз».
  - ▶ Если удерживающий момент от стояночного тормоза значительно отличается от указанных значений, вручную поверните вал двигателя на 25 оборотов в обоих направлениях.
  - ▶ Повторите процесс. Обратитесь к офис продаж, если вы не можете восстановить исходный удерживающий момент повторением процесса 3 раза.

Замена подшипников качения

Клиент не должен заменять подшипник качения. При этой процедуре двигатель может частично размагнититься и потеряет мощность.

## 8.4 Замена двигателя

### ПРЕДУПРЕЖДЕНИЕ

#### НЕОЖИДАННЫЕ ДВИЖЕНИЯ ВЫЗВАННЫЕ ИЗМЕНЕНИЕМ АБСОЛЮТНОГО ЗНАЧЕНИЯ ПОЛОЖЕНИЯ ЭНКОДЕРА

При замене двигателя изменяется абсолютное значение положения энкодера.

- Сбросьте абсолютное значение позиции энкодера после замены двигателя.

**Несоблюдение этих инструкций может привести к смерти, тяжелым травмам или повреждению оборудования.**

- ▶ Обесточьте все оборудование. Убедитесь, что все оборудование не находится под напряжением (согласно инструкции по технике безопасности).
- ▶ Промаркируйте все соединения и демонтируйте двигатель.
- ▶ Запишите идентификационный номер и серийный номер, указанный на табличке двигателя для его последующей идентификации.
- ▶ Установите новый двигатель согласно главе «4 установки».
- ▶ Настройте двигатель в соответствии с п. «5 Ввод в эксплуатацию».

## 8.5 Транспортировка, хранение и утилизация

Обратите внимание на условия окружающей среды в разделе «3.1 Основные особенности».

<i>Транспортировка</i>	Продукт должен быть защищен от ударов во время транспортировки. Если возможно, используйте оригинальную упаковку для транспортировки.
<i>Хранение</i>	Продукт может храниться только в помещениях, где выполняются указанные требования к условиям окружающей среды. Не подвергайте двигатель воздействию пыли и грязи.
<i>Утилизация</i>	<p>Двигатель состоит из различных материалов, которые могут быть переработаны. Утилизируйте изделие в соответствии с правилами, установленными в Вашем регионе.</p> <p>Посетите <a href="http://www.schneider-electric.ru">http://www.schneider-electric.ru</a> для получения информации и документов по охране окружающей среды в соответствии с ISO 14025, таких как:</p> <ul style="list-style-type: none"> <li>• EoLi (инструкция по утилизации)</li> <li>• PEP (экологический профиль продукта)</li> </ul>



## 9 Глоссарий

## 9

## 9.1 Единицы измерения и таблицы преобразования

Значение искомого значения (верхний ряд) рассчитывается путем применения формулы (значение из ячейки) к исходному значению (столбец слева).

## 9.1.1 Длина

	дюйм	фут	ярд	м	см	мм
дюйм	-	/ 12	/ 36	* 0,0254	* 2,54	* 25,4
фут	* 12	-	/ 3	* 0,30479	* 30,479	* 304,79
ярд	* 36	* 3	-	* 0,9144	* 91,44	* 914,4
м	/ 0,0254	/ 0,30479	/ 0,9144	-	* 100	* 1000
см	/ 2,54	/ 30,479	/ 91,44	/ 100	-	* 10
мм	/ 25,4	/ 304,79	/ 914,4	/ 1000	/ 10	-

## 9.1.2 Масса

	фунт	унция	слаг	кг	г
фунт	-	* 16	* 0,03108095	* 0,4535924	* 453,5924
унция	/ 16	-	* 1,942559*10 <sup>-3</sup>	* 0,02834952	* 28,34952
слаг	/ 0,03108095	/ 1,942559*10 <sup>-3</sup>	-	* 14,5939	* 14593,9
кг	/ 0,4535924	/ 0,02834952	/ 14,5939	-	* 1000
г	/ 453,5924	/ 28,34952	/ 14593,9	/ 1000	-

## 9.1.3 Сила

	фунт	унция	понд (гс)	Н
фунт	-	* 16	* 453,55358	* 4,448222
унция	/ 16	-	* 28,349524	* 0,27801
понд (гс)	/ 453,55358	/ 28,349524	-	* 9.807*10 <sup>-3</sup>
Н	/ 4,448222	/ 0,27801	/ 9.807*10 <sup>-3</sup>	-

## 9.1.4 Мощность

	л.с.	Вт
л.с.	-	* 746
Вт	/ 746	-

## 9.1.5 Частота

	об/мин	рад/с	°/с
об/мин	-	* π / 30	* 6
рад/с	* 30 / π	-	* 57,295
°/с	/ 6	/ 57,295	-

## 9.1.6 Крутящий момент

	фунт*дюйм	фунт*фут	унция*дюйм м	Н*м	кпонд*м (кгс*м)	кпонд*см (кгс*см)	дин*см
фунт*дюйм	-	/ 12	* 16	* 0,112985	* 0,011521	* 1,1521	* 1,129*10 <sup>6</sup>
фунт*фут	* 12	-	* 192	* 1,355822	* 0,138255	* 13,8255	* 13,558*10 <sup>6</sup>
унция*дюйм	/ 16	/ 192	-	* 7.0616*10 <sup>-3</sup>	* 720,07*10 <sup>-6</sup>	* 72,007*10 <sup>-3</sup>	* 70615,5
Н*м	/ 0,112985	/ 1,355822	/ 7.0616*10 <sup>-3</sup>	-	* 0,101972	* 10,1972	* 10*10 <sup>6</sup>
кпонд*м (кгс*м)	/ 0,011521	/ 0,138255	/ 720,07*10 <sup>-6</sup>	/ 0,101972	-	* 100	* 98,066*10 <sup>6</sup>
кпонд*см (кгс*см)	/ 1,1521	/ 13,8255	/ 72,007*10 <sup>-3</sup>	/ 10,1972	/ 100	-	* 0,9806*10 <sup>6</sup>
дин*см	/ 1,129*10 <sup>6</sup>	/ 13,558*10 <sup>6</sup>	/ 70615,5	/ 10*10 <sup>6</sup>	/ 98,066*10 <sup>6</sup>	/ 0,9806*10 <sup>6</sup>	-

## 9.1.7 Момент инерции

	фунт*дюйм <sup>2</sup>	фунт*фут <sup>2</sup>	кг*м <sup>2</sup>	кг*см <sup>2</sup>	кпонд*см*с <sup>2</sup> (кгс*см*с <sup>2</sup> )	унция*дюйм <sup>2</sup>
фунт*дюйм <sup>2</sup>	-	/ 144	/ 3417,16	/ 0,341716	/ 335,109	* 16
фунт*фут <sup>2</sup>	* 144	-	* 0,04214	* 421,4	* 0,429711	* 2304
кг*м <sup>2</sup>	* 3417,16	/ 0,04214	-	* 10*10 <sup>3</sup>	* 10,1972	* 54674
кг*см <sup>2</sup>	* 0,341716	/ 421,4	/ 10*10 <sup>3</sup>	-	/ 980,665	* 5,46
кпонд*см*с <sup>2</sup> (кгс*см*с <sup>2</sup> )	* 335,109	/ 0,429711	/ 10,1972	* 980,665	-	* 5361,74
унция*дюйм <sup>2</sup>	/ 16	/ 2304	/ 54674	/ 5,46	/ 5361,74	-

## 9.1.8 Температура

	°F	°C	К
°F	-	(°F - 32) * 5/9	(°F - 32) * 5/9 + 273,15
°C	°C * 9/5 + 32	-	°C + 273,15
К	(К - 273,15) * 9/5 + 32	К - 273,15	-

## 9.1.9 Сечения проводников

AWG	1	2	3	4	5	6	7	8	9	10	11	12	13
мм <sup>2</sup>	42,4	33,6	26,7	21,2	16,8	13,3	10,5	8,4	6,6	5,3	4,2	3,3	2,6

AWG	14	15	16	17	18	19	20	21	22	23	24	25	26
мм <sup>2</sup>	2,1	1,7	1,3	1,0	0,82	0,65	0,52	0,41	0,33	0,26	0,20	0,16	0,13

## 9.2 Термины и сокращения

	См. раздел «2.5 Стандарты и терминология» для получения информации о соответствующих стандартах, на которых основаны многие термины. Некоторые термины и сокращения, возможно, имеют особое значение в связи с нормами.
Осевые усилия	Силы растяжения или сжатия, действующие на вал
Центрирующий воротник	Центрирующее устройство на фланце электродвигателя, предназначенное для точной установки мотора.
Дата изготовления (DOM, Date of manufacturing)	Дата изготовления двигателя, указанная на табличке с информацией в формате ДД.ММ.ГГ или ДД.ММ.ГГГГ. Например: 31.12.11 соответствует 31 декабря 2011 г. 31.12.2011 соответствует 31 декабря 2011 г.
Степень защиты	Система классификации степеней защиты оболочки электрооборудования от проникновения твёрдых предметов и воды в соответствии с международным стандартом IEC 60529 (DIN 40050, ГОСТ 14254-96). Например: IP20.
ЭМС	Электромагнитная совместимость
Энкодер	Датчик, который преобразует измеренное расстояние или угол в электрический сигнал. Этот сигнал оценивается приводом для определения фактического положения вала (ротора) или ведомого устройства.
Ошибка	Расхождение между обнаруженным (посчитанным, измеренным или просигнализированным) значением или состоянием и заданным или теоретически правильным значением или состоянием.
Класс ошибки	Ошибки классифицируются по группам. Различные группы ошибок позволяют разграничить реакцию на них, например по степени тяжести.
Критическая ошибка	В случае критической ошибки привод не в состоянии управлять двигателем, по этому оборудованию должно быть немедленно обесточено.
Неисправность	Неисправностью называется состояние, вызванное ошибкой. Дополнительную информацию можно найти в соответствующих стандартах, таких как IEC 61800-7, ODVA Common Industrial Protocol (CIP).
Сброс неисправности	Функция, используемая для восстановления состояния привода в рабочее состояние после устранения причины ошибки.
Длина	В артикуле означает длину двигателя. Меняется в зависимости от типа двигателя.
PELV	Protective Extra Low Voltage. Для получения дополнительной информации см. МЭК 60364-4-41:2005 «Низковольтные электроустановки. Часть 4-41. Защита для обеспечения безопасности. Защита от поражения электрическим током».
Радиальные усилия	Силы, действующие радиально на вал двигателя.
Размер	В артикуле означает размер фланца двигателя.
Предупреждение	Если этот термин используется вне контекста инструкции по технике безопасности, предупреждение сигнализирует о потенциальной проблеме, которая была обнаружена с помощью функции мониторинга. Предупреждение не вызывает изменения в работе оборудования.





## 10 Рисунки

## 10

---

1)	Табличка с информацией о двигателе _____	11
2)	Размеры ВМН070 _____	31
3)	Размеры ВМН100 _____	32
4)	Размеры ВМН140 _____	33
5)	Размеры ВМН190 _____	34
6)	Размеры ВМН205 _____	35
7)	Нагрузки на вал двигателя _____	37
8)	Размеры разъемов _____	51
9)	Тыльная сторона двигателя ВМН190 _____	54
10)	Установка комплекта защиты IP67 _____	56
11)	Установка углового быстроразъемного фитинга на ВМН190 _____	57
12)	Обзор соединений _____	58
13)	Расположение контактов силового разъема М23 _____	59
14)	Расположение контактов силового разъема М40 _____	60
15)	Расположение контактов разъема энкодера _____	61
16)	Монтаж кабеля энкодера с разъемом энкодера М23 _____	64
17)	Монтаж кабеля двигателя с разъемом двигателя М23 _____	65
18)	Монтаж кабеля двигателя с разъемом двигателя М40 _____	66



11 Указатель

11

<b>А</b>	Аббревиатуры _____	87	<b>П</b>	Основные особенности _____	19		
	Адрес сервисного центра _____	81		Особенности вала двигателя _____	36		
	Артикул _____	11		Особенности модификаций _____	22		
<b>В</b>	Введение _____	9	Подключение				
	Ввод в эксплуатацию _____	69	Удерживающий тормоз _____	68			
<b>Г</b>	Глоссарий _____	85	Энкодер _____	62			
			Силовой кабель _____	62			
<b>Д</b>	Дата изготовления _____	87	Подключение двигателя, разъем CN1 _____				
			Подключение кабелей _____				
			Подключение кабелей двигателя _____				
			Прежде чем начать				
<b>Е</b>	Единицы измерения и таблицы преобразования _____	85	Информация по технике безопасности _____	13			
			<b>Р</b>	Размеры и чертежи _____	31		
				Разъем			
<b>З</b>	Замена двигателя _____	83	Установка _____	58			
			Разъем двигателя CN11 _____	59,60			
<b>И</b>	Источник питания PLEV _____	41	Руководства _____	7			
			<b>С</b>	Сборка кабелей			
				Силовые _____	63		
<b>К</b>	Кабель двигателя		Сертификаты _____	41			
			Сжатый воздух _____	56			
			Совместимые приводы _____	21			
			Соединение разъемов _____	58			
			Степень защиты _____	21			
<b>М</b>	Максимальные нагрузки при присоединении ведомого оборудования _____	36	<b>Т</b>	Табличка с информацией о двигателе _____	11		
				Многооборотный энкодер _____	40, 40, 41	Термины _____	87
				Момент затяжки винтов _____	21	Технические данные _____	19
				Монтажные положения _____	53	Транспортировка _____	83
				<b>Н</b>	Нагрузки при присоединении ведомого оборудования _____	36	Требования к кабелю _____
<b>У</b>	Удерживающий тормоз _____	68					
	Требования ЭМС						
<b>О</b>	Обзор		Раздельная прокладка кабелей _____	45			
			Процедура установки _____	45			
			Обслуживание _____	81			
			Однооборотный энкодер _____	41			
			Опции _____	39			
			Удерживающий тормоз _____	39			
			Подключение _____	68			
Уплотнительное кольцо _____	21						
Условия							
Источники питания PLEV _____	41						
Электромонтаж _____	41						
Условия окружающей среды _____	20						
Установка _____	43						
Устранение неисправностей _____	71						
Утилизация _____	81,83						
Эквипотенциальное соединение _____	46						
Электропроводка _____	41						

ЭМС _____	45
Кабель двигателя энкодера _____	46
Энкодер _____	40
Подключение _____	62
Многооборотный энкодер _____	40,40,41
Однооборотный энкодер _____	41