

Кухня - Тага.

Смеситель на три отверстия - платина матовая

Артикульный номер: 20 815 882-06

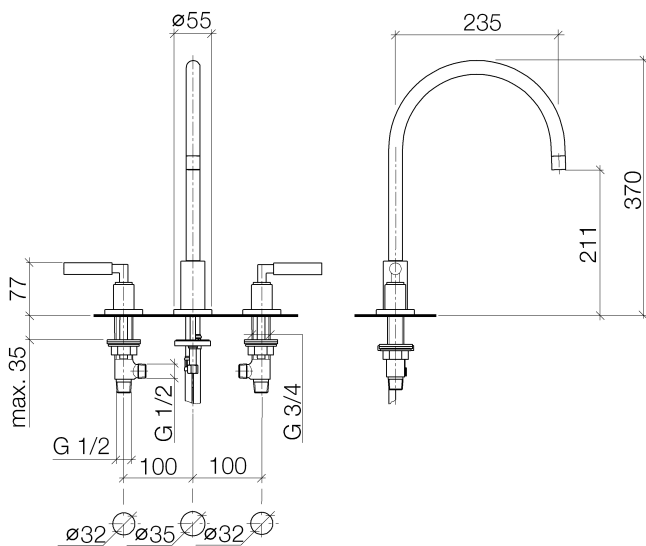


- вылет 235 мм
- поворотный излив 360°
- обогащенная воздухом струя
- высота смесителя 370 мм
- высота до аэратора 212 мм
- диаметр отверстия под излив 35 мм
- диаметр отверстия вентиля бокового 32 мм
- расход макс. 7 л/мин при гидравлическом давлении 3 бара
- не содержит свинца
- Группа смесителей согл. DIN 4109: 1
- (ADA)



платина матовая

размерный чертеж



Все величины в мм / дюймах = мм x 0,0394