

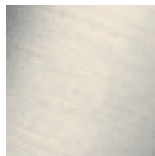
Кухня - Тага.

Смеситель на три отверстия - платина матовая

Артикульный номер: 20 815 882-06

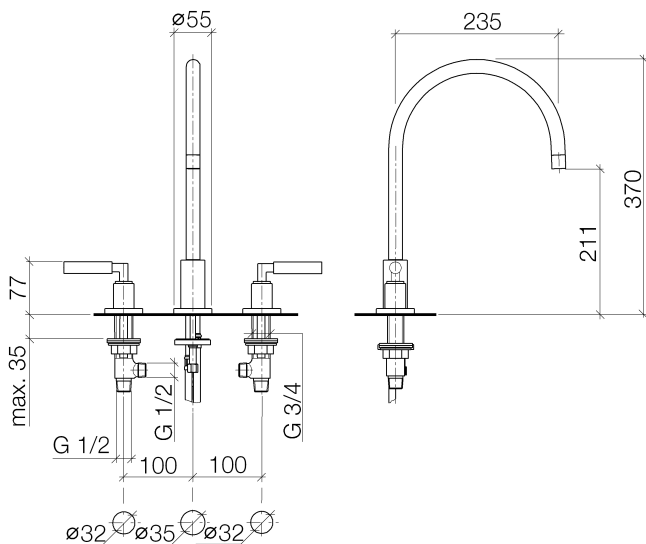


- вылет 235 мм
- поворотный излив 360°
- обогащенная воздухом струя
- высота смесителя 370 мм
- высота до аэратора 212 мм
- диаметр отверстия под излив 35 мм
- диаметр отверстия вентиля бокового 32 мм
- расход макс. 7 л/мин при гидравлическом давлении 3 бара
- не содержит свинца
- Группа смесителей согл. DIN 4109: 1
- (ADA)



платина матовая

## размерный чертеж



Все величины в мм / дюймах = мм x 0,0394

Мы оставляем за собой право на изменение моделей, товарного ассортимента и технических характеристик. Наличие погрешностей не исключается. Более подробную информацию Вы получите на сайте: [www.dornbracht.com](http://www.dornbracht.com) +49 (0) 2371 433-460 [mail@dornbrachtgroup.de](mailto:mail@dornbrachtgroup.de)

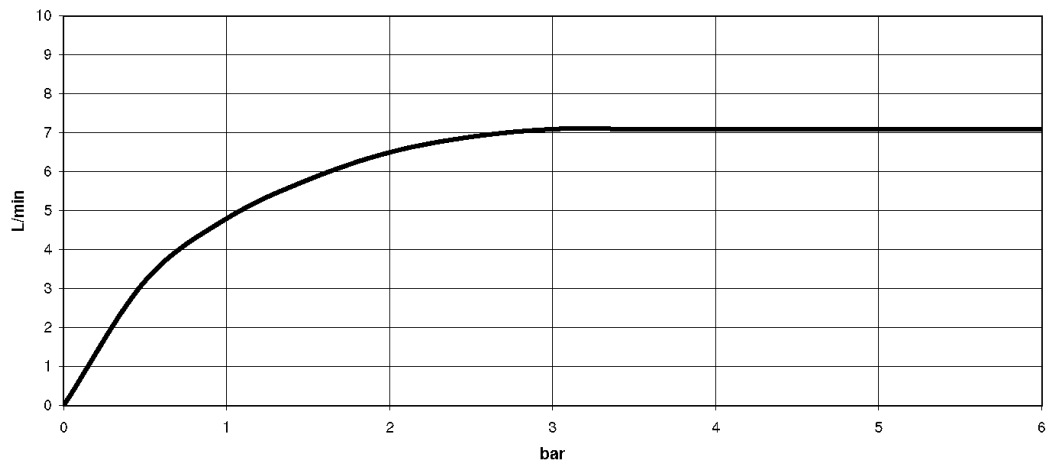


Кухня - Тага.

Смеситель на три отверстия - платина матовая

Артикульный номер: 20 815 882-06

график расхода





Кухня - Тага.

Смеситель на три отверстия - платина матовая

Артикульный номер: 20 815 882-06

### Другие варианты поверхностей



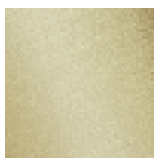
хром

20 815 882-00



платина

20 815 882-08



латунь сатинированная

20 815 882-28

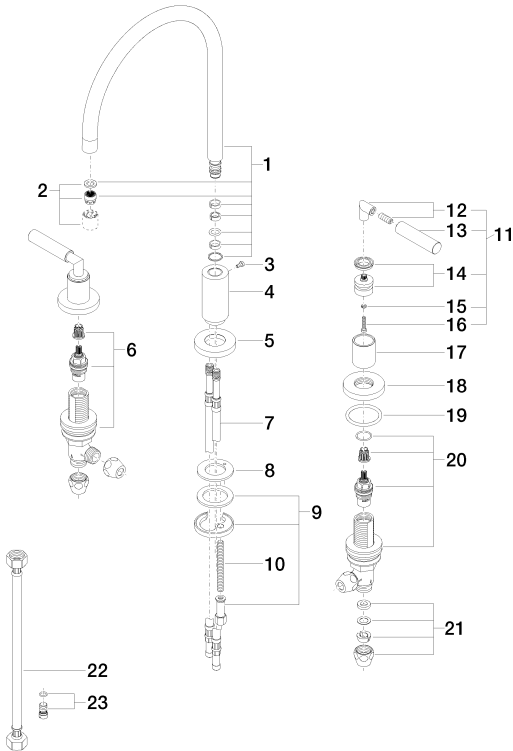
Другие поверхности по запросу (x-tra Service)

### Спецификация запасных частей

Кухня - Тага.

Смеситель на три отверстия - платина матовая

Артикульный номер: 20 815 882-06



№	Артикульный №	Наименование	Расходуемое кол-во
1	90 28 22 226 01-06	Излив 235 мм, 7 л/мин. - платина матовая	1
2	90 23 01 028 03-06	Аэратор M18xIG 7,0 л/мин. - платина матовая	1
3	09 30 30 057 90	Крепление M4 x 8 мм -	1
4	09 11 10 088 10-06	Подключение Ø 35 x 79 мм - платина матовая	1
5	09 28 10 140-06	крышка Ø 59 x Ø 27,5 x 9 мм - платина матовая	1
6	90 17 11 040 51 90	Вентиль боковой заправление вправо 1/2" -	1
7	04 30 04 064 00 90	Напорный шланг M10x1 x 420 мм -	2
8	09 14 05 047 90	Прокладка Ø 48 x 27,2 x 3 мм -	1
9	04 30 11 038 00 90	Крепление Ø 52 x 1,5 мм -	1
10	09 31 11 011 90	Крепление M8 x 80 мм -	1
11	04 20 88 052 00-06	Ручка 106 x 48,5 x 37 мм - платина матовая	2
12	04 18 20 022 00-06	Ручка 26 x 23 x 12 мм - платина матовая	2
13	09 20 88 052-06	Ручка Ø 17 x 70 мм - платина матовая	2
14	90 12 12 007 00-06	Ручка Ø 29 x 26 мм - платина матовая	2
15	09 30 11 029 90	Подключение Ø 4 -	2
16	09 30 30 075 90	Крепление M4 x 20 мм -	2
17	09 21 02 140-06	чехол Ø 30 x 36 мм - платина матовая	2
18	09 27 89 105-06	крышка Ø 55 x Ø 47,3 x 9 мм - платина матовая	2
19	09 14 10 043 90	O-Ring 40,0 x 4,0 мм -	2
20	90 17 11 040 50 90	Вентиль боковой заправление влево 1/2" -	1
21	04 23 30 040 00-06	Подключение Ø 10 мм x 3/8" - платина матовая	4
22	12 501 970 90	Напорный шланг 1/2" x 1/2" x 300 мм -	2
23	04 31 20 046 10 92	Донный клапан Ø 11,5 x 20 мм -	1