



DANIEL

SCHEDA TECNICA TECHNICAL FEATURES

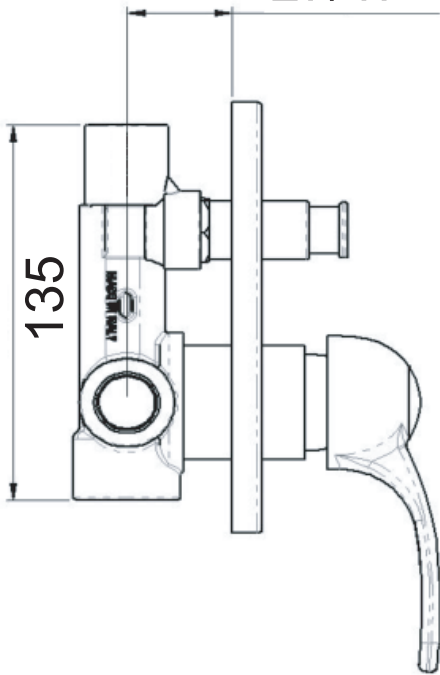
ART. COD.

V612



Ø 155

27/47



135

ENTRATA
ACQUA FREDDA
COLD WATER
INLET
G1/2

USCITA DOCCIA
SHOWER OUTLET
G1/2

USCITA VASCA
BATHTUB OUTLET
G3/4

ENTRATA
ACQUA CALDA
HOT WATER
INLET
G1/2

MATERIALI / MATERIALS

OTTONE CROMATO / CHROME PLATED BRASS

CROMATURA / CHROME PLATING

UNI EN 248

Via Leonardo da Vinci 53 20062 Cassano d'Adda (MI) Italy Tel. +39-0363 62651
info@daniel.it www.daniel.it