



# КРАТОН®

## МОЩНЫЙ ИНСТРУМЕНТ

### ВВЕДЕНИЕ

**Уважаемый покупатель!** Благодарим за доверие, которое Вы оказали, выбрав наш станок многооперационный WM-Multi-05 (далее в тексте «станок»). Перед первым использованием станка внимательно ознакомьтесь с инструкцией по эксплуатации! В данной инструкции Вы найдете все указания, выполнение которых обеспечит безопасную эксплуатацию и длительный срок службы станка. При возникновении любых вопросов, касающихся продукции ТМ «Кратон», Вы можете разместить их на странице Форума сайта «www.kraton.ru». **Уважаемый покупатель! Приобретая станок, проверьте его работоспособность и комплектность!**

### СОДЕРЖАНИЕ

<b>Основные технические данные</b> .....	<b>3</b>
<b>Комплектность</b> .....	<b>5</b>
<b>Использование по назначению и общие указания</b> .....	<b>5</b>
<b>Графические символы</b> .....	<b>6</b>
<b>Предупреждение для пользователя</b> .....	<b>6</b>
<b>Правила безопасности</b> .....	<b>7</b>
<b>Подключение станка к источнику электропитания</b> .....	<b>11</b>
<b>Устройство станка</b> .....	<b>13</b>
— подготовка к работе и пробный пуск	
— фугование и установка (замена) строгальных ножей	
— заточка строгальных ножей	
— операции, выполняемые на пильном столе	
— операции, выполняемые на фрезерном суппорте	
<b>Техническое обслуживание</b> .....	<b>39</b>
<b>Транспортирование и правила хранения</b> .....	<b>41</b>
<b>Утилизация</b> .....	<b>42</b>
<b>Неисправности и методы их устранения</b> .....	<b>42</b>
<b>Виды брака и способы их устранения</b> .....	<b>43</b>
<b>Схема сборки</b> .....	<b>45</b>
<b>Дополнительная информация об изделии</b> .....	<b>50</b>
— сведения об изделии	
— сведения о сертификации	
— сведения об изготовителе и сроке службы изделия	
<b>Гарантия изготовителя</b> .....	<b>51</b>

### ОСНОВНЫЕ ТЕХНИЧЕСКИЕ ДАННЫЕ

Наименование параметра	Значение параметра
Модель	WM-Multi-05
Напряжение электропитания	220 В±5 %

**ОСНОВНЫЕ ТЕХНИЧЕСКИЕ ДАННЫЕ**

Частота тока	50 Гц
Род тока	переменный, однофазный
Тип электродвигателя	асинхронный
Номинальная мощность	1500 Вт
Номинальный ток	6,8 А
Частота вращения ножевого вала	3580 мин <sup>-1</sup>
<b>Фугование (строгание)</b>	
Общая длина рабочей поверхности строгальных столов	1000 мм
Максимальная глубина строгания	3 мм
Диаметр ножевого вала	Ø 74 мм
Максимальная ширина строгания	200 мм
Количество строгальных ножей	3 шт.
Размер строгального ножа (L × B × H)	210 × 30 × 3 мм
<b>Пиление</b>	
Наружный диаметр пильного диска	Ø 250 мм
Диаметр посадочного отверстия пильного диска	Ø 30 мм
Толщина пильного диска	1,6 мм
Максимальная высота пиления	80 мм
<b>Фрезерование</b>	
Продольный ход суппорта	135 мм
Поперечный ход суппорта	120 мм
Вертикальный ход суппорта	70 мм
<b>Сверлильные и долбежные работы</b>	
Диаметр сверления	Ø 1,5–13 мм
Максимальная глубина сверления	90 мм
Диаметр хвостовика долота	Ø 19 мм
Максимальная глубина долбления	90 мм
Диапазон долбления	от 10 мм
<b>Масса и габаритные размеры</b>	
Масса	120 кг
Габаритные размеры (L × B × H)	1000 × 570 × 520 мм

**КРАТОН®****ГАРАНТИЙНОЕ  
СВИДЕТЕЛЬСТВО**

НАИМЕНОВАНИЕ, МАРКА

ЗАВОДСКОЙ НОМЕР

НАИМЕНОВАНИЕ ТОРГУЮЩЕЙ ОРГАНИЗАЦИИ

ДАТА ПРОДАЖИ

ФАМИЛИЯ И ПОДПИСЬ ПРОДАВЦА

М. П.

**СРОК ГАРАНТИИ  
12 МЕСЯЦЕВ СО ДНЯ ПРОДАЖИ**

**Внимание!** Гарантийное свидетельство действительно при наличии даты продажи, подписи продавца и печати торгующей организации.

На каждое изделие выписывается отдельное гарантийное свидетельство.

С правилами эксплуатации и условиями гарантии ознакомлен и согласен, паспорт на русском языке получен, исправность и комплектность проверены в моем присутствии, претензий не имею.

НАИМЕНОВАНИЕ ПРЕДПРИЯТИЯ ПОКУПАТЕЛЯ,  
Ф. И. О. И ПОДПИСЬ ПОКУПАТЕЛЯ

**КРАТОН****КРАТОН®****Гарантийный случай №1**

НАИМЕНОВАНИЕ, МАРКА

ЗАВОДСКОЙ НОМЕР

СЕРВИСНЫЙ ЦЕНТР

ДАТА ПРИЕМКИ

ДАТА ВЫДАЧИ

ФАМИЛИЯ, ПОДПИСЬ КЛИЕНТА

[www.kraton.ru](http://www.kraton.ru)

М. П. СЕРВИСНОГО ЦЕНТРА

**КРАТОН®****Гарантийный случай №2**

НАИМЕНОВАНИЕ, МАРКА

ЗАВОДСКОЙ НОМЕР

СЕРВИСНЫЙ ЦЕНТР

ДАТА ПРИЕМКИ

ДАТА ВЫДАЧИ

ФАМИЛИЯ, ПОДПИСЬ КЛИЕНТА

[www.kraton.ru](http://www.kraton.ru)

М. П. СЕРВИСНОГО ЦЕНТРА

**КРАТОН®****Гарантийный случай №3**

НАИМЕНОВАНИЕ, МАРКА

ЗАВОДСКОЙ НОМЕР

СЕРВИСНЫЙ ЦЕНТР

ДАТА ПРИЕМКИ

ДАТА ВЫДАЧИ

ФАМИЛИЯ, ПОДПИСЬ КЛИЕНТА

[www.kraton.ru](http://www.kraton.ru)

М. П. СЕРВИСНОГО ЦЕНТРА



## Адреса сервисных центров, обслуживающих ТМ Кратон

АБАКАН ИП Голикова, ул. Пушкина, 205. Тел.: (3902) 24-69-00  
 АДЛЕР ИП Даниэлян Т.Ф., ул. Костромская, 36а. Тел.: 8 (918) 407-1874 dlf76@bk.ru  
 АРСЕНЬЕВ ИП Свиридов Г.М., ул. Сафонова, 26/1. Тел.: (42361) 4-72-71, 8 (924) 263-4228  
 АРХАНГЕЛЬСК ООО «Техникс+», ул. Урицкого, 70 корп. 1. Тел.: (8182) 44-17-20  
 АРХАНГЕЛЬСК ООО «Архангельск-Сервис», пр. Ломоносова, 206, оф. 205. Тел.: (8182) 65-27-05  
 АРХАНГЕЛЬСК ООО «АСГ-Центр», пр. Дзержинского, 29, оф. 53. Тел.: (8182) 29-42-46  
 АСТРАХАНЬ ООО «Молотоко», ул. Славянская, 1«В». Тел.: (8512) 49-13-14, 40-84-44, факс: 40-88-77 www.molotok-com@narod.ru  
 БАРНАУЛ ООО «Маяк-Сервис», ул. А. Петрова, 124. Тел.: (3852) 410-669  
 БЕЛОГОРСК ИП Яровенко Р.В., ул. Кирова, 247. Тел.: (41641) 2-36-10  
 БЕРДСК ИП Дубляженко, ул. Вокзальная, 50а.  
 БИРОБИДЖАН ИП Милько И.А., пр. 60 лет СССР, 22. Тел.: (42622) 2-23-29  
 БЛАГОВЕЩЕНСК ИП Лемешенко В.В., ул. Мухина, 120. Тел.: (4162) 37-69-37, 35-66-18  
 БРАТСК ООО «Лего», ул. Подбельского, 10. Тел.: (3953) 48-33-15, 48-07-36  
 ВЕЛИКИЙ НОВГОРОД ООО «Проф», ул. Псковская, 36. Тел.: (8162) 76-90-61  
 ВЛАДИВОСТОК ООО «БизнесСтройИнструмент», Проспект 100 лет Владивостоку, 113. Тел.: (4232) 315-908  
 ВЛАДИКАВКАЗ ООО «Киммери» (ИП Карсанов), ул. Братьев Темировых, 69. Тел. (8-867) -275-16-62, 225-00-81 kimmeri\_elbrus@mail.ru  
 ВОЛГОГРАД ООО «СпецТехноСервис», Шоссе Авиаторов, 8. Тел.: (8442) 96-79-89, 96-79-92, 96-79-93 e-mail: slava\_volgograd@bk.ru  
 ВОЛГОДА ООО ПКФ «Ритм-В», ул. Октябрьская, 51. Тел.: (8172) 52-85-82, 52-85-60  
 ВОРОНЕЖ ООО «Сфера 2.0», ул. Антонова-Овсенко, 36А, оф.2. Тел.: (4732) 43-24-17  
 ЕКАТЕРИНБУРГ ИП Лебедев А.А., ул. Амундсена, 64. Тел.: (343) 240-26-60  
 ИРКУТСК ООО «РемИнструмент», ул. Урицкого, 8, оф. 426. Тел.: (3952) 33-20-98  
 КАЛИНИНГРАД ООО «Балтийская Инструментальная Компания», Гурьевский р-н, п. Ушаково, пер. Лесной, 9. Тел.: 8 (911) 495-7208  
 КАЛИНИНГРАД ООО «Фейга», Советский проспект, 12, оф. 410. Тел.: (4012) 57-18-77, 57-16-80  
 КЕМЕРОВО «СибТоргСбыт+», ул. Красноармейская, 59, оф. 23. Тел.: (3842) 25-29-47  
 КИРОВ ООО «Север-Инструмент», ул. К. Маркса, 101. Тел.: (8332) 32-10-87  
 КИРОВО-ЧЕПЕЦК ООО «Модус», ул. Строительная, 2-Г. Тел.: (8336) 14-31-42  
 КРАСНОДАР ИП Бондаты гКраснодар, ул. Стасова 163  
 Тел./факс: 8-861-231-21-04, сот. 8-928-236-82-78 e-mail: BONSZ@mail.ru  
 КРАСНОДАР ИП Одобеско Н.И., ул. Красных партизан, 103.  
 Тел.: 8 (861) 272-77-20, факс 8 (861) 271-45-27 besko@bk.ru  
 КРАСНОЯРСК ИП Шерстобой А.П., ул. Тотмина, 9а. Тел.: (3912) 99-65-80, 8 (913) 511-7402  
 КРАСНОЯРСК ИП Высоцкий В.А., ул. Спандаряна, 7, скл. 9. Тел.: (3912) 511-404, 93-54-33  
 ЛЕЗОЗАВОДСК «Рымбьтехника», ИП Корнилов, ул. Января, 26. Тел.: (42355) 2-25-80  
 МАГДАГАЧИ ИП Критинина З.П., ул. Дзержинского, 46/50 «ТЦ Дальний Восток». Тел.: 8 (914) 975-1865  
 МУРМАНСК ИП Кукушкин А.Ю., ул. Декабристов 26, т.8152-25-20-18  
 НАХОДКА ООО «БизнесСтройИнструмент», Находкинский проспект, 98. Тел.: (4236) 69-65-20  
 НЕРЮНГИ ЦТО «Орг-Сервис», пр. Дружбы Народов, 18. Тел.: (41147) 7-52-91, 7-55-68  
 НИЖНЕВАРТОВСК ООО «СВ-АС», ул. Чапаева, 12а. Тел.: (3466) 56-57-56  
 НИЖНИЙ ТАГИЛ ООО «КонтинеНТ», ул. Красноармейская, 66а. Тел.: (3435) 41-20-96  
 НОВОКУЗНЕЦК ООО «Инфострой», пр. Строителей, 64. Тел.: (3843) 53-94-03  
 НОВОСИБИРСК Компания «Кратон», ул. Толмачева, 35. Тел.: (383) 363-12-41, 363-08-92  
 НОВОСИБИРСК ИП ЧАЛКОВ, ул. Почтовый лог-1, т. (383) 2561180.  
 НОВОСИБИРСК ООО «БИН-СЕРВИС», Мочищенское шоссе-1, т.(383) 2135271  
 НОВОЧЕРКАССК ИП Сапов, пр. Интернатный, 85.  
 Тел.: (8635) 25-72-50/ сот.8-918-501-75-24 gostov55341@mail.ru  
 ОХА ИП Колбасин С.А., ул. Дзержинского, 30а. Тел.: (42437) 2-41-57, 8 (914) 756-0865  
 ПЕРМЬ ООО «Ритм-Оптимел-Сервис», ул. 25 Октября, 81. Тел.: (342) 244-55-59, 244-43-33  
 ПЕТРОЗАВОДСК ООО «Профит», ул. Шотмана, 30. Тел.: (8142) 76-21-99  
 РОСТОВ-НА-ДОНУ СЦ «Мастер» ООО «Траффальгард-НДС», ул. Львовская, 12.  
 Тел.: (863) 278-76-35, факс: 278-78-69 mastertraff@mail.ru  
 САНКТ-ПЕТЕРБУРГ ООО «Нева-Зитар», Васильевский Остров, 25-я линия, 8«А».  
 Тел.: (812) 327-42-47, 327-42-48  
 САНКТ-ПЕТЕРБУРГ ООО «ЭлектроДвижущаяСила», ул. Чернышевского, 15а, пом. 1Н. Тел.: (812) 572-30-20, 716-87-49  
 СЕВЕРОДВИНСК ООО «ROTOR», ул. Профсоюзная, 11а, 2 этаж. Тел.: (8184) 58-45-78  
 СЕВЕРОДВИНСК ИП Аншуков О.П., ул. Никольская, 7. Тел.: (8184) 50-11-21  
 СЫКТЫВКАР ИП Зыкин В.Ю., ул. Южная, 7 (Автомол). Тел.: (8212) 56-50-01  
 ТОМСК ООО «Сибтехцентр», ул. Пролетарская, 34. Тел.: (3822) 402-925, 402-984  
 ТЮМЕНЬ ООО «Быттехсервис», ул. Мельникайте, 116, Центр Быта. Тел.: (3452) 75-52-26  
 ТЫНДА ИП Воробьева Л.К., ул. Красная Пресня, 68. Тел.: (41656) 4-98-03, 4-06-82  
 УЛАН-УДЭ ООО «Промтехцентр-Сервис», ул. Ботаническая, 71 ТЦ «Тумар-Морин», нав. 35. Тел.: (3012) 45-31-72, 23-22-24, 26-78-17  
 УСУРЬИЙСК ООО «БизнесСтройИнструмент», ул. Краснознаменная, 198, оф. 405. Тел.: (4234) 35-80-01 sc\_usr@kraton-ru.com  
 УХТА ООО «Мужской Инструмент», ул.Интернациональная 40, т.82147-4-84-34  
 УФА ООО «Бирюса-Сервис», ул. Королева, 6/1. Тел.: (347) 236-57-07  
 ХАБАРОВСК ООО «БизнесСтройИнструмент», пр. 60 лет Октября, 152. Тел.: (4212) 400-778 kraton@kraton-ru.com  
 ЧЕЛЯБИНСК ООО «ЭЛБИ-Сервис», ул. Машиностроителей, 1. Тел.: (351) 211-31-89, 211-31-90  
 ЧЕЛЯБИНСК ИП Сеничев Е.Б., ул.Артиллерийская,71. Тел.: (351) 774-55-85  
 ЧЕРЕПОВЕЦ ООО «Технотрейд», пр. Победы, 133/19. Тел.: (8202) 25-21-29  
 ЧИТА ИП Ефимов Е.В., ул. Бабушкина, 50. Тел.: (3022) 35-16-45

## Внимание!!!

Полный список адресов сервисных центров,  
 обслуживающих изделия торговой марки Кратон,  
 Вы можете уточнить на сайте компании:  
[www.kraton.ru](http://www.kraton.ru)

## КОМПЛЕКТНОСТЬ

Наименование	Количество
Станок многооперационный WM-Multi-05	1 шт.
Фрезерный суппорт (в сборе)	1 шт.
Защитный кожух пильного диска с расклинивающим ножом	1 шт.
Линейка направляющая	1 шт.
Оправка	1 шт.
Втулка	1 шт.
Диск пильный	1 шт.
Ось	1 шт.
Крепежные изделия	1 комплект
Патрон сверлильный	1 шт.
Ключ для сверлильного патрона	1 шт.
Сверло Ø 10 мм, L = 150 мм	1 шт.
Круг шлифовальный для заточки диска пильного	1 шт.
Круг чашечный для заточки строгальных ножей	1 шт.
Долото	1 шт.
Фреза пазовая	1 шт.
Фреза фасочная	1 шт.
Диск пильный пазовый	1 шт.
Инструкция по эксплуатации	1 экз.
Ящик фанерный упаковочный	1 комплект

## ИСПОЛЬЗОВАНИЕ ПО НАЗНАЧЕНИЮ И ОБЩИЕ УКАЗАНИЯ

- Станок предназначен для обработки заготовок из древесины и позволяет выполнять следующие технологические операции:
  - пиление (продольное и поперечное);
  - фугование (строгание);
  - фрезерование, сверление и долбление, а также заточка режущего инструмента (пильный диск, строгальный нож, сверло, долото).
- Станок предназначен для работы от однофазной сети переменного тока напряжением 220 В±5 % и частотой 50 Гц.
- Станок предназначен для эксплуатации

в следующих условиях:

- температура окружающей среды от +1 °С до +35 °С;
- относительная влажность воздуха до 80 % при температуре +25 °С.
- Если станок внесен в зимнее время в отапливаемое помещение с улицы или из холодного помещения, не распаковывайте и не включайте его в течение 8 часов. Станок должен прогреться до температуры окружающего воздуха. В противном случае станок может выйти из строя при включении из-за влаги, сконденсировавшейся на деталях электродвигателя.

**ИСПОЛЬЗОВАНИЕ ПО НАЗНАЧЕНИЮ И ОБЩИЕ УКАЗАНИЯ**

- Станок не предназначен для использования во взрывоопасной окружающей среде.
- Станок не предназначен для использования в пожароопасной окружающей среде.
- Изготовитель (продавец) оставляет за собой право изменять комплектность товара без изменения его потребительских свойств, основных технических характеристик и цены товара исходя из коммерческой целесообразности.
- В связи с постоянным техническим совершенствованием конструкции станка возможны некоторые отличия между приобретенным Вами изделием и сведениями, приведенными в настоящей инструкции по эксплуатации, не влияющие на его основные технические параметры и эксплуатационную надежность.

**ГРАФИЧЕСКИЕ СИМВОЛЫ**

**ВНИМАНИЕ!** Прочитайте и запомните разделы инструкции, где Вы встретите приведенные ниже графические символы. Данные разделы инструкции информируют Вас о действиях, которые Вы обязаны выполнить для обеспечения безопасности находящихся рядом людей и лично Вас, а также о мерах, необходимых для надежной и долговечной эксплуатации станка.



**Внимательно прочтите инструкцию по эксплуатации перед использованием станка**



**Опасность получения травмы или повреждения станка в случае несоблюдения данного указания**



**Риск возникновения пожара**



**Опасность поражения электрическим током**

**ПРЕДУПРЕЖДЕНИЕ ДЛЯ ПОЛЬЗОВАТЕЛЯ**

**ВНИМАНИЕ!** Не разрешается вносить какие-либо изменения в конструкцию станка без разрешения производителя. Неавторизованное изменение конструкции станка и использование неоригинальных запасных частей может привести к травме пользователя или поломке станка. Не подключайте станок к сети электропитания до тех пор, пока внимательно не ознакомитесь с изложенными в данной инструкции рекомендациями и не изучите его устройство, применение, настройку, ограничения и возможные опасности.

Не подключайте станок к сети электропитания до тех пор, пока внимательно не ознакомитесь с изложенными в данной инструкции рекомендациями и не изучите его устройство, применение, настройку, ограничения и возможные опасности.

**КРАТОН®****Гарантия изготовителя**

Производитель гарантирует надежность работы изделия при условии соблюдения всех требований указанных в настоящей инструкции по эксплуатации.

Гарантийный срок эксплуатации изделия составляет 12 месяцев со дня продажи розничной сетью.

В течение гарантийного срока владелец имеет право на бесплатный ремонт изделия по неисправностям, явившимся следствием производственных дефектов.

Гарантийный ремонт изделия производится только при наличии правильно оформленного гарантийного свидетельства (наименование изделия, модель, заводской номер, наименование торгующей организации, дата продажи, печать и подпись).

Гарантия производителя не распространяется:

- на случаи утраты или внесения исправлений в текст гарантийного свидетельства;

- на инструменты с истекшим сроком гарантии;

- на случаи обслуживания вне гарантийной мастерской, попытки самостоятельно устранить дефект или монтажа не предназначенных деталей, самостоятельного вскрытия инструмента (поврежденные шлицы винтов, пломбы, защитные наклейки и т. д.);

- на случаи использования бытового изделия в производственных или иных целях, связанных с извлечением прибыли;

- на случаи, если у изделия забиты вентиляционные каналы пылью и стружкой;

- на случаи, если изделие вышло из строя при перегрузе и заклинивании (одновременный выход из строя ротора и статора, обеих обмоток статора);

- на случаи сильного загрязнения инструмента как внешнего, так и внутреннего;

- на случаи механического повреждения корпуса (сколы, трещины) и повреждений, вызванных воздействием агрессивных сред, высоких температур, высокой влажности;

- на случаи механического повреждения сетевого шнура или штепселя;

- на случаи, когда инструмент эксплуатировался с нарушением инструкции по эксплуатации;

- на дефекты, которые являются результатом естественного износа;

- на быстроизнашивающиеся части (стартер, угольные щетки, зубчатые ремни и колеса, резиновые уплотнения, сальники, защитные кожухи, направляющие ролики, втулки, стволы и т. п.), сменные принадлежности (аккумулятор, топливные или воздушные фильтры, свечи зажигания, пилки, ножи, элементы их крепления, патроны, подошвы, цанги, сверла, буры, шины, цепи, звездочки и т. п.);

- на инструмент с частично либо полностью удаленным заводским номером, а также на случаи несоответствия данных на электроинструменте данным в гарантийном свидетельстве.

**Срок гарантии продлевается на время нахождения изделия в гарантийном ремонте.**

**Претензии о некомплектности после продажи изделия не принимаются.**



**ДОПОЛНИТЕЛЬНАЯ ИНФОРМАЦИЯ ОБ ИЗДЕЛИИ**

**Уважаемый владелец!** В данном разделе содержатся сведения о сертификации изделия, сроке его службы, а также сведения о производителе. Сведения в данный раздел должны вноситься продавцом (производителем).

**СВЕДЕНИЯ ОБ ИЗДЕЛИИ****Наименование изделия:  
СТАНОК МНОГООПЕРАЦИОННЫЙ WM-MULTI-05****Заводской (серийный)  
номер**

№ \_\_\_\_\_

**СВЕДЕНИЯ О СЕРТИФИКАЦИИ**

Поставляемый станок многооперационный WM-Multi-05 идентичен экземплярам, предоставленным для проведения сертификационных испытаний. Требования к качеству изделия, обеспечивающие безопасность для жизни и здоровья населения, охрану окружающей среды сертифицированы:

Сертификат № \_\_\_\_\_

Срок действия с \_\_\_\_\_ по \_\_\_\_\_

Выдан органом по сертификации \_\_\_\_\_

**СВЕДЕНИЯ ОБ ИЗГОТОВИТЕЛЕ И СРОКЕ СЛУЖБЫ ИЗДЕЛИЯ**

Изготовитель: \_\_\_\_\_

**Срок службы**

На основании опыта эксплуатации аналогичных изделий и статистических данных срок службы данного изделия установлен в пределах 5 (пяти) лет.

**ПРАВИЛА БЕЗОПАСНОСТИ**

*Чтобы свести к минимуму риск возникновения пожара, поражения электрическим током и получения травмы, при работе со станком всегда следуйте указаниям инструкции по правилам безопасности. Прежде чем приступить к работе со станком, внимательно прочтите и запомните требования правил безопасности. Бережно храните данную инструкцию для дальнейшего использования.*

**Общие требования охраны труда**

- **ВНИМАНИЕ!** Подключение станка, его техническое обслуживание, ремонт и эксплуатация должны соответствовать и осуществляться в соответствии с требованиями «Правил технической эксплуатации электроустановок потребителей» и «Правил техники безопасности при эксплуатации электроустановок потребителей». При эксплуатации станка должны соблюдаться требования «Правил пожарной безопасности в Российской Федерации». Персонал, производящий монтаж, техническое обслуживание и эксплуатацию станка должен иметь квалификацию соответствующую выполняемой работе.
- К работе на станке могут быть допущены лица не моложе 16 лет, прошедшие медицинский осмотр и признанные годными для выполнения данного вида работы, прошедшие инструктаж, обучение и проверку знаний по охране труда, пожарной безопасности, оказанию первой доврачебной помощи и имеющие квалификационное удостоверение на право работы на деревообрабатывающих станках.
- Станочник, совмещающий профессии, должен быть обучен безопасным приемам работы на деревообрабатывающих станках и, пройти инструктаж по охране труда на всех выполняемых работах.
- Станочник должен:
  - знать конструкцию станка, устройство и назначение всех его частей, ограждений и предохранительных приспособлений, точки заземления электродвигателя и пусковых устройств;
  - уметь определять неисправности станка, его устройств и механизмов;

- знать требования, предъявляемые к режущему инструменту и правильные способы его заточки и установки;
- знать и соблюдать режимы резания на данном станке.
- Во время работы станочник должен пользоваться средствами индивидуальной защиты — спецодежда, спецобувь, головной убор и средства защиты органов слуха.
- Рабочее место и рабочая зона должны иметь достаточное освещение. Свет, излучаемый от осветительных устройств, не должен ослеплять глаза станочника.
- Для замены режущего инструмента, приспособлений и других рабочих органов, очистки станка, уборки рабочего места следует пользоваться слесарным инструментом (гаечный ключ, отвертка и т.д.) и вспомогательными инструментами (крючком, лопатой или совком, щеткой, скребком и др.).
- На рабочем месте необходимо соблюдать правила пожарной безопасности. Курение разрешается только в специально отведенных для этого местах.

**Требования охраны труда перед началом работы**

- Перед началом работы станочник должен надеть спецодежду, обувь, головной убор и другие средства индивидуальной защиты. Длинные волосы следует убрать под головной убор. Одежда станочника не должна иметь свисающих концов, которые могут быть захвачены движущимися частями механизмов станка. Станочник не должен надевать перчатки, галстук и украшения, так как во время работы они

**ПРАВИЛА БЕЗОПАСНОСТИ**

могут попасть в движущиеся части станка.

- Станочник должен работать в специальных противоударных защитных очках.

- При отсутствии на рабочем месте эффективных систем пылеудаления, станочник должен использовать индивидуальные средства защиты дыхательных путей (респиратор), поскольку древесно-стружечная пыль, возникающая при обработке некоторых пиломатериалов, может вызвать аллергические осложнения. Во время работы станочник должен принимать необходимые меры для защиты органов слуха и использовать соответствующие средства (вкладыши или наушники).

- Станочник должен произвести внешний осмотр станка и убедиться:

- в свободном доступе к пусковым устройствам (электровыключатели станка, электрический щит и т.д.);

- в исправности электрооборудования и заземляющих устройств, пусковых и блокировочных устройств путем кратковременного включения станка;

- в наличии ограждений, их исправности и надежности крепления.

- При выполнении пильной операции на данном станке следует проверить правильность установки и крепления пильного диска и убедиться:

- в правильности и остроте его заточки;

- в исправности защитного кожуха пильного диска и в правильной установке расклинивающего ножа;

- в отсутствии торцового и радиального биения пильного диска;

- кратковременным включением станка проверить направление вращения пильного диска. Пильный диск должен вращаться навстречу заготовке, подаваемой по пильному столу.

- При выполнении фуговальной операции на данном станке следует произвести внешний осмотр станка и убедиться:

- в остроте заточки строгальных ножей;

- в отсутствии на строгальных ножах

трещин и зазубрин;

- в прочности крепления строгальных ножей;

- в том, что режущие кромки строгальных ножей при вращении описывают окружность одного радиуса и выступают над ножевым валом на одинаковую высоту;

- в отсутствии радиального биения ножевого вала и его правильной балансировке;

- в правильной установке заднего строгального стола. Рабочая поверхность заднего строгального стола должна быть на одном уровне и параллельна режущим кромкам строгальных ножей;

- в надежности крепления направляющей линейки;

- в исправности ограждения ножевого вала;

- в исправности приспособлений и толкателей для прижима заготовок.

- При выполнении сверлильной (долбежной) или фрезерной операции на данном станке следует произвести внешний осмотр станка и убедиться:

- в остроте заточки сверла, долота или фрезы;

- в отсутствии трещин, зазубрин на режущих кромках сверла, долота или фрезы;

- в надежности крепления и центровки сверла или фрезы в сверлильном патроне, долота в разрезной втулке оправки. Биение режущего инструмента, установленного в сверлильном патроне, не допускается;

- в исправности механизмов подачи фрезерного суппорта, зажимных приспособлений и устройств;

- в надежности крепления сверлильного патрона на конусной шейке ножевого вала.

**Требования охраны труда во время работы**

- Осмотр и замену режущего инструмента, очистку, регулировку, смазку станка,

**ПРАВИЛА БЕЗОПАСНОСТИ**

закрепление ограждений следует производить только после выключения станка и при его полной остановке.

- На станке одновременно допускается выполнять только одну технологическую операцию, при этом режущий инструмент, не используемый для выполнения данной операции, должен быть снят или закрыт защитным приспособлением станка. Если на станке не выполняется операция фугования, то ножевой вал с закрепленными строгальными ножами должен быть закрыт специальным защитным кожухом. Установленный кожух должен обеспечивать свободное вращение ножевого вала станка и полностью исключить возможность травмирования и доступа к строгальным ножам.
- На данном станке не разрешается работать в перчатках или рукавицах.

**Пиление**

- Перед включением станка на пиление деревянных заготовок следует убедиться, что его пуск не угрожает опасностью Вам или кому-либо.
- Начинать пиление деревянных заготовок следует только при установившейся частоте вращения пильного диска.
- Подачу деревянной заготовки (пиломатериала) на пильный диск следует производить плавно, без рывков, не допуская ударов по древесине.
- Извлекать застрявшие заготовки, производить ручную уборку обрезков и опилок с пильного стола следует только после полной остановки пильного диска с помощью специального крючка и щетки.

**• ЗАПРЕЩЕНО!**

- тормозить станок, нажимая каким-либо предметом на поверхность пильного диска или его режущих зубьев;
- находиться в зоне возможного выброса разрезаемого пиломатериала от пильного диска работающего станка;
- производить визуальный осмотр, просовывать руки под защитный кожух пиль-

- ного диска работающего станка;
- распиливать одновременно несколько досок без специального приспособления, обеспечивающего их прижим к направляющей линейке и пильному столу;
- при подаче бруса (доски) на пиление в станок становиться против его торца;
- пилить на станке обледенелые доски;
- открывать и снимать защитное ограждение пильного диска во время работы станка.

**Фугование**

- Перед фугованием (строганием) деревянной заготовки необходимо убедиться, что ножевой вал вращается навстречу подаче пиломатериала.
- Фугование заготовки следует производить только по слою древесины и всегда тщательно осматривать ее. При обнаружении небольших сучков и трещин следует снижать скорость подачи заготовки на ножевой вал.
- При фуговании следует плотно прижимать заготовку к столу и направляющей линейке с помощью толкателя.
- Подачу заготовки на ножевой вал следует производить плавно, без толчков.
- При фуговании не разрешается:
  - обрабатывать мерзлую древесину, древесину с выпадающими сучьями, большими трещинами, гнилями, прогибами;
  - подавать заготовку на фугование, держа ее руками за торец;
  - снимать за один проход стружку толщиной более 3 мм;
  - работать при неисправном или снятом ограждении ножевого вала;
  - тормозить ножевой вал нажимом заготовки.
- Фугование заготовок следует всегда производить при помощи специальных колодок-толкателей.
- Фугование деталей длиной более 2 м следует производить при наличии вспомогательного стола с роликами.

**Сверление, долбление и фрезерование**

- При сверлении, долблении или фрезеровании необходимо надежно закреплять обрабатываемую заготовку зажимным приспособлением (струбциной). Подачу заготовки, зажатой на фрезерном суппорте на сверло, долото или фрезу, следует производить плавно, без рывков.
- Стружку из высверленного (отфрезерованного) гнезда удалять только при помощи щетки и крючка.

**Общие указания по обеспечению безопасности при работе со станком**

- Всегда работайте в устойчивой позе. Следите за правильным положением ног и тела. Сохраняйте правильную рабочую позу и равновесие, не наклоняйтесь над вращающимися деталями и узлами станка. Не опирайтесь на работающий станок.
- Работа на данном станке требует концентрации внимания от станочника. Не отвлекайтесь во время работы. Не эксплуатируйте станок, если Вы находитесь под действием алкоголя, наркотических веществ или медицинских препаратов, а также в болезненном или утомленном состоянии.
- Прежде чем включать станок, убедитесь в том, что все неиспользуемые детали, инструменты и принадлежности удалены и не будут препятствовать работе.
- Дети и посторонние лица должны находиться на безопасном расстоянии от работающего станка.
- Исключите попадание влаги на электрические соединения и электродвигатель станка.
- Не выключайте станок из розетки электросети, выдергивая непосредственно кабель электропитания. Используйте для этой цели штепсельную вилку кабеля электропитания.
- Недопустимо использовать станок с по-

врежденным кабелем электропитания или другими электрическими узлами. Если Ваш станок работает ненормально, в его конструкции отсутствуют какие-либо детали и имеются механические повреждения, Вам необходимо обратиться в сервисный центр.

- Кабель электропитания располагайте в удалении от горячих поверхностей и острых кромок и оберегайте его от повреждений.
- Не прикасайтесь к штепсельной вилке кабеля электропитания станка мокрыми руками.
- **ПОМНИТЕ!** Маломощный или поврежденный удлинительный кабель электропитания может стать причиной пожара или поражения электрическим током.
- Перед каждым включением станка производите его осмотр. Если какие-либо части отсутствуют, деформированы или пришли в негодность, или электрические узлы работают ненадлежащим образом, выключите станок и отключите его от сети. Произведите замену поврежденных, вышедших из строя частей и установку отсутствующих деталей. Только после этого эксплуатацию станка можно возобновить.
- При чистке станка используйте средства защиты дыхательных путей (респиратор) и глаз (защитные очки).
- Перед использованием станка полностью размотайте кабель электропитания.
- Используйте только оригинальные и рекомендованные комплектующие запасные части.
- Не перегружайте и не модифицируйте станок. Станок будет работать надежно и безопасно при выполнении только тех операций и с нагрузкой, на которую он рассчитан. Не изменяйте конструкцию станка для выполнения работ, на которые он не рассчитан и не предназначен.
- **ОСТОРОЖНО!** Применение любых принадлежностей и приспособлений, а также выполнение любых операций помимо



1	Стол
2	Винт
3	Винт
4	Шайба
5	Кожух
6	Стол
7	Шайба
8	Гайка
9	Штифт
10	Болт
11	Зубчатая рейка
12	Винт
13	Шайба
14	Штифт
15	Винт
16	Винт
17	Гайка
18	Стол
19	Гайка
20	Шайба
21	Кожух
22	Зажим
23	Нож
24	Пластина
25	Болт
26	Шайба
27	Нож
28	Прижим
29	Тело фрезы
30	Болт
31	Стержень
32	Направляющая
33	Диск
34	Пластина
35	Пластина
36	Стержень
37	Стол
38	Кронштейн
39	Штифт
40	Штифт
41	Штифт
42	Стержень
43	Патрон
44	Гайка
45	Гайка
46	Шайба
47	Абразив
48	Болт

49	Упор
50	Кронштейн
51	Винт
52	Шайба
53	Пластина
54	Болт
55	Винт
56	Электрокоробка
57	Шилдик
58	Прижим
59	Винт
60	Станина
61	Пластина
62	Болт
63	Болт
64	Шайба
65	Болт
66	Кожух
67	Подшипник
68	Сверло
69	Кронштейн
70	Винт
71	Штифт
72	Болт
73	Болт
74	Рейка
75	Штифт
76	Штифт
77	Гайка
78	Полоз
79	Шайба
80	Суппорт
81	Зубчатое колесо
82	Болт
83	Штифт
84	Штифт
85	Шайба
86	Рычаг
87	Рычаг
88	Рычаг
89	Планка
90	Штифт
91	Стол
92	Кронштейн
93	Пластина
94	Прижимной диск
95	Шарик
96	Винт

97	Шайба
98	Нож
99	Шайба
100	Шайба
101	Ремень
102	Шпиндель
103	Винт
104	Корпус подшипника
105	Подшипник
106	Корпус подшипника
107	Шпонка
108	Ножевой барабан
109	Болт
110	Прижим
111	Болт
112	Винт
113	Суппорт
114	Направляющая
115	Винт
116	Болт
117	Винт
118	Направляющая
119	Направляющая
120	Направляющая
121	Прижим
122	Шкив
123	Шпонка
124	Шкив
125	Рукоятка
126	Стол
127	Суппорт
128	Винт
129	Гайка
130	Нож с кожухом
131	Кожух клиноременной передачи

тех, которые рекомендованы данной инструкцией, может привести к несчастному случаю.

- Перед началом любых работ по техническому обслуживанию, замене приспособлений или чистке станка отсоедините вилку кабеля электропитания станка от розетки электросети.

- Контролируйте исправность деталей станка и надежность соединений подвижных деталей. Любая неисправная деталь должна немедленно ремонтироваться или заменяться.

- Не оставляйте работающий станок без присмотра. Прежде чем покинуть рабочее место, выключите станок, дождитесь его полной остановки и отсоедините вилку кабеля электропитания от розетки электросети.

- **ОСТОРОЖНО!** Начинайте работу с этим станком только после того, как полностью соберете и проверите его в соответствии с указаниями данной инструкции по эксплуатации.

- Перед первым включением станка обратите внимание на правильность сборки и надежность его установки.

- Не включайте и не выключайте станок, если заготовка вплотную прижата к режущему инструменту — это может привести к травме или поломке инструмента. Отведите заготовку от режущего инструмента.

- Не используйте для обработки на данном станке деревянные заготовки с трещинами, расколами и другими механическими повреждениями древесины. Удалите из

заготовки вкрученные шурупы, саморезы, винты, вбитые гвозди и другие инородные включения.

- Осматривайте заготовку и обрабатывайте только качественную древесину. Проверьте заготовку на отсутствие сучков, гнили, трухлявости и других природных дефектов древесины. Не обрабатывайте некачественную древесину.

- При обработке заготовки большой длины используйте дополнительные опоры для поддержки ее незакрепленных концов. Занимайте позицию сбоку от линии подачи заготовки на режущий инструмент. Тем самым, Вы избежите травм при возможной отдаче заготовки от режущего инструмента.

- Измерения обработанной заготовки производите измерительным инструментом (рулетка, штангенциркуль, шаблон и др.) вне станка (на рабочем столе, верстаке). Измерения заготовки, зажатой в приспособлении станка, допускается производить только при его полной остановке и выключении.

- Используйте только заточенный режущий инструмент. Риск травмы, поломки станка или порчи заготовки увеличивается, если режущий инструмент затуплен или непригоден к использованию.

- **ВНИМАНИЕ!** Не используйте данный станок для обработки заготовок, изготовленных из любых металлов и их сплавов — это может привести к Вашей травме и повреждению станка.

#### ПОДКЛЮЧЕНИЕ СТАНКА К ИСТОЧНИКУ ЭЛЕКТРОПИТАНИЯ



*Станок был разработан для работы только при одной величине электрического питающего напряжения. По электробезопасности станок соответствует I классу защиты от поражения электрическим током. Перед началом работы убедитесь, что напряжение источника электропитания соответствует техническим характеристикам станка.*

- **ВНИМАНИЕ!** Для Вашей собственной безопасности никогда не подключайте вилку кабеля электропитания к розетке

электросети до окончания сборки станка, изучения инструкции по эксплуатации и правил безопасности.

### Электрические соединения и требования к кабелю электропитания

• **ПРЕДУПРЕЖДЕНИЕ!** Для предотвращения поражения станочника электрическим током, станок должен быть обязательно заземлен.

• В случае поломки или неисправности заземление создает путь наименьшего сопротивления для электрического тока и снижает опасность поражения электрическим током. Этот станок оснащен электрическим кабелем, оборудованным заземляющим проводом и заземляющей клеммой на вилке. Вилка должна вставляться в соответствующую розетку, имеющую надежное заземление.

• Запрещается переделывать штепсельную вилку кабеля электропитания станка, если она не входит в розетку питающей электрической сети.

• Квалифицированный электрик должен установить соответствующую розетку.

• При повреждении кабеля электропитания его необходимо заменить. Замену кабеля электропитания должен производить только изготовитель станка или сервисный центр.

• Используйте только трехжильные удлинительные кабели с трехконтактными вилками с заземлением и соответствующие розетки, в которые вилка включается.

• **ПРЕДУПРЕЖДЕНИЕ!** Этот станок предназначен для использования только в сухом помещении. Нельзя допускать установку станка во влажных помещениях и в местах попадания влаги.

• **ВНИМАНИЕ!** Для исключения опасности повреждения электродвигателя, регулярно очищайте его от опилок и древесной пыли. Таким образом, обеспечивается его беспрепятственное охлаждение.

• Если электродвигатель не запускается или внезапно останавливается при работе, сразу же отключите станок.

• Отсоедините вилку кабеля электропитания станка от розетки и попытайтесь най-

ти и устранить возможную причину.

• Колебания напряжения электросети в пределах  $\pm 5\%$  относительно номинального значения не влияют на нормальную работу станка, но необходимо, чтобы на электродвигатель станка подавалось электрическое напряжение 220 В.

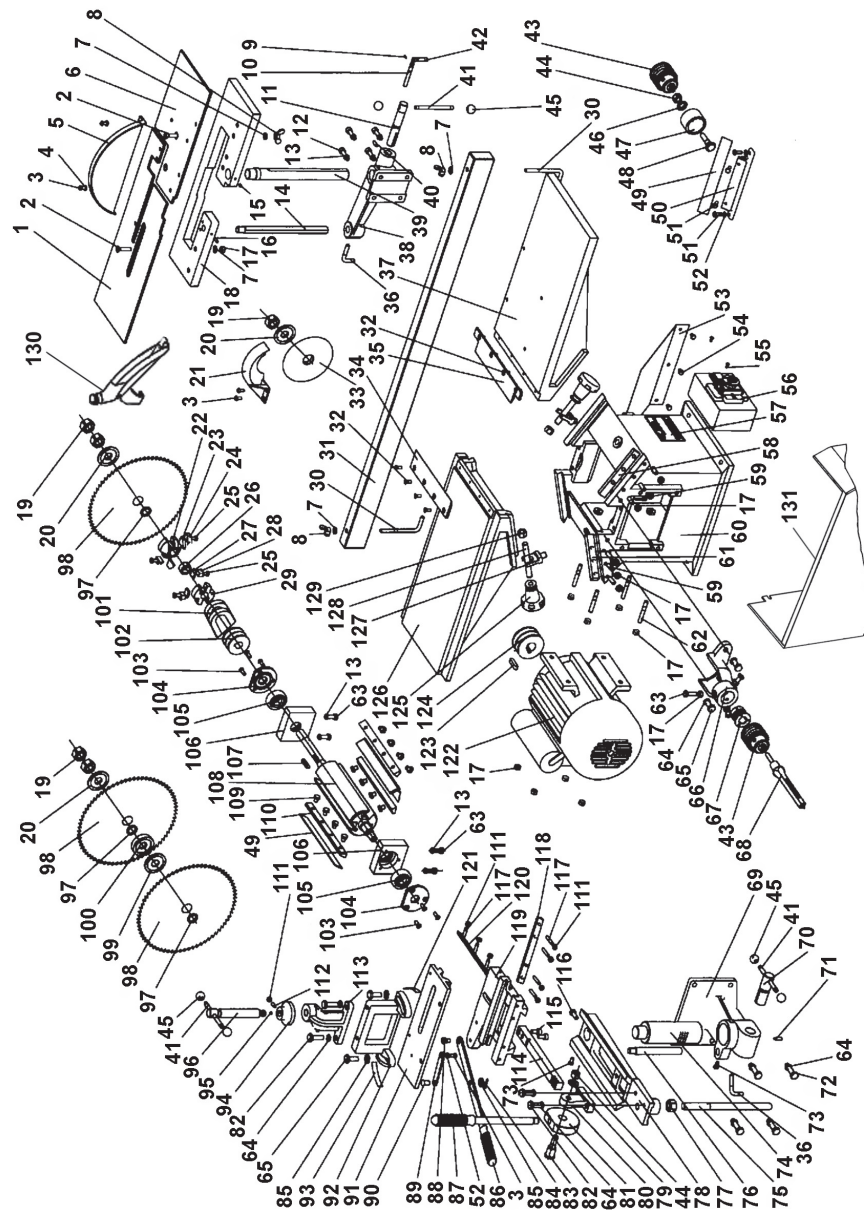
• Чаще всего проблемы с электродвигателем станка возникают при некачественных контактах в разъемах электрических соединений, при перегрузках, пониженном напряжении электрического питания.

• Квалифицированный электрик должен периодически проверять все электро-разъемы, напряжение в электрической питающей сети и величину тока, потребляемого станком.

• При необходимости используйте удлинительный кабель, соответствующий номинальной мощности станка (см. раздел «Основные технические данные»). При использовании катушек обязательно полностью разматывайте кабель.

• **ПОМНИТЕ!** При значительной длине удлинительного кабеля и малом поперечном сечении подводящих проводов происходит дополнительное падение напряжения, которое может привести к неустойчивой работе электродвигателя станка.

• Приведенные в таблице «Длина удлинительного электрического кабеля и размеры поперечного сечения проводов» данные относятся к расстоянию между электрическим распределительным щитом, к которому подсоединен станок, и его штепсельной вилкой. При этом не имеет значения, осуществляется ли подвод электроэнергии к станку через стационарные подводящие провода, через удлинительный кабель или через комбинацию стационарных и удлинительных кабелей. Удлинительный провод должен иметь на одном конце вилку, а на другом — розетку, совместимую с электрической вилкой Вашего станка.



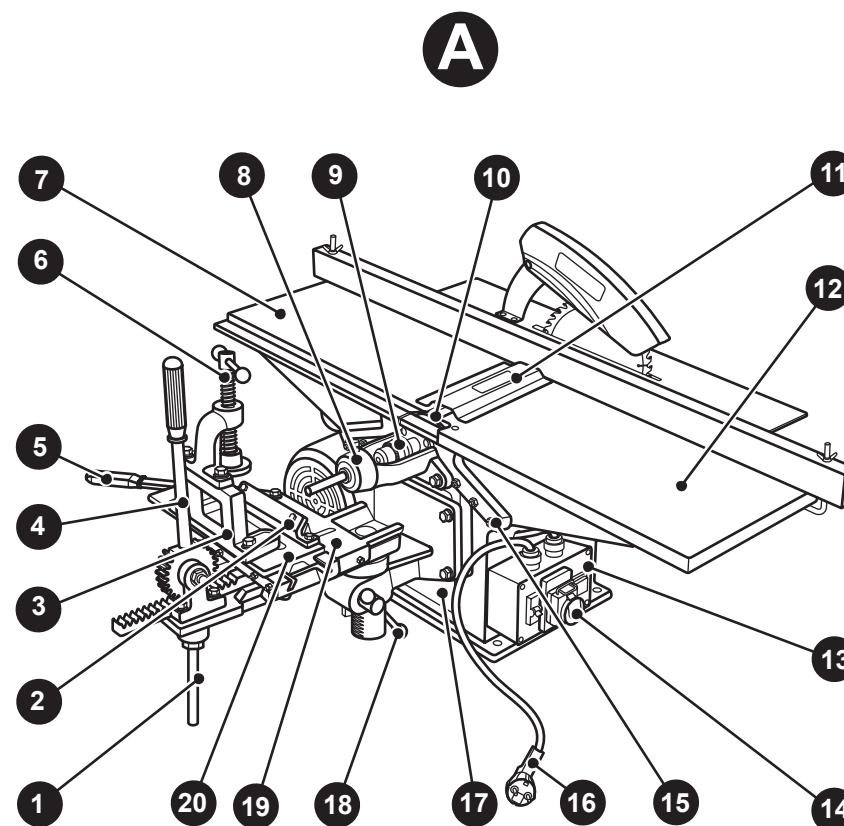
**ВИДЫ БРАКА И СПОСОБЫ ИХ УСТРАНЕНИЯ**

Непрямолинейность обработанной поверхности, местные неровности обработки при фуговании.	Непараллельность плоскостей строгальных столов в продольном и поперечном направлениях. Рабочая поверхность заднего строгального стола ниже уровня режущей кромки строгальных ножей ножевого вала.	Проверить параллельность строгальных столов поперочной линейкой и отрегулировать их положение. Установить необходимый расчетный уровень режущей кромки строгальных ножей относительно заднего строгального стола.
Мшистость, ворсистость, сколы и вырывы при фуговании.	Фугование против волокна древесины, большая глубина строгания (толщина стружки), сырой пиломатериал, затуплены строгальные ножи.	Изменить положение заготовки при подаче, уменьшить глубину резания регулировкой положения переднего строгального стола, заточить строгальные ножи.
Мшистость обрабатываемой поверхности при сверлении или фрезеровании.	Неправильная заточка сверла или фрезы.	Заточить в соответствии с нормами режущий инструмент.

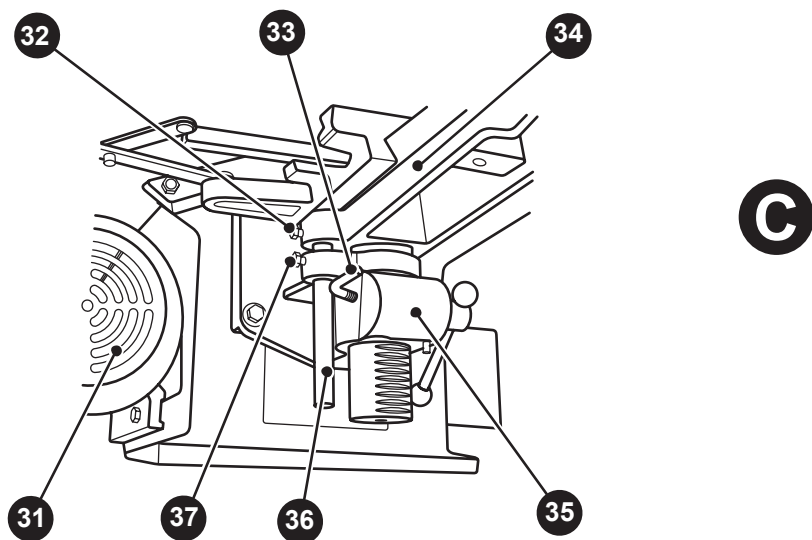
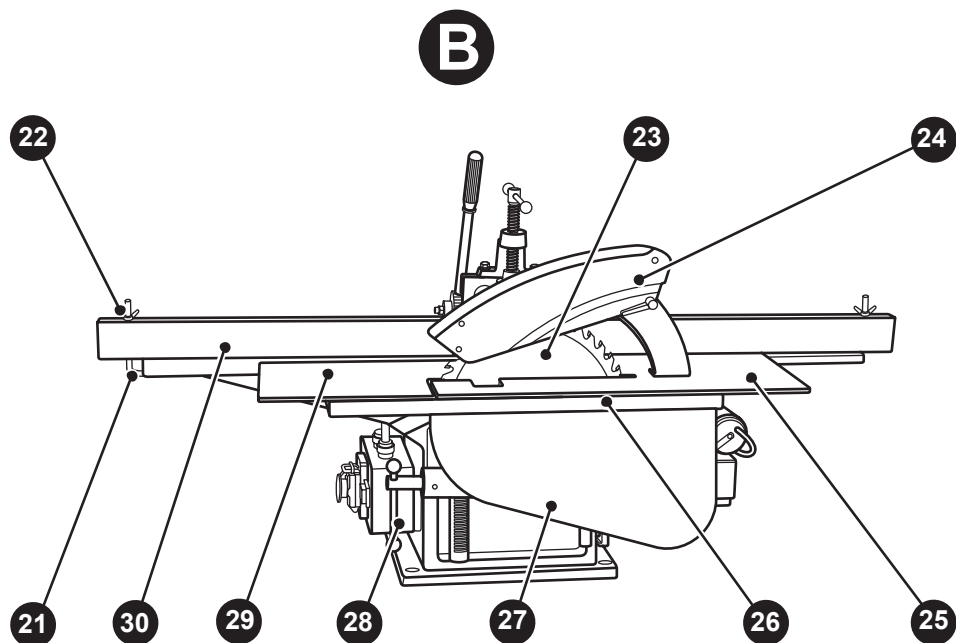
**ПОДКЛЮЧЕНИЕ СТАНКА К ИСТОЧНИКУ ЭЛЕКТРОПИТАНИЯ**

Таблица «Длина удлинительного электрического кабеля и размеры поперечного сечения проводов»

Длина удлинительного кабеля, м	Электрическое напряжение, В	Поперечное сечение жилы проводов удлинительного кабеля, мм <sup>2</sup>
до 10	220 В±5 %	1,5
до 20		2,5

**УСТРОЙСТВО СТАНКА (РИС. А/В/С/D/E)**

## УСТРОЙСТВО СТАНКА (РИС. А/В/С/D/E)



## НЕИСПРАВНОСТИ И МЕТОДЫ ИХ УСТРАНЕНИЯ

Электродвигатель работает в режиме номинальных оборотов, пильный диск при пилении останавливается.	Затупились режущие зубья пильного диска.	Заточить режущие зубья пильного диска.
	Ослабло крепление пильного диска.	Затянуть крепление пильного диска.

При возникновении прочих неисправностей в работе станка необходимо обратиться в сервисный центр, указанный в гарантийном свидетельстве.

**Рекомендации пользователю**

- Электропривод станка должен быть немедленно отключен от сети в случаях:
  - появления дыма или огня из электродвигателя или его пускорегулирующей аппаратуры;
  - появлении сильной вибрации, угрожающей целостности электродвигателя и станка;
  - недопустимо резкого нагрева подшипников станка;
  - резкого снижения скорости вращения

вала электродвигателя, сопровождающегося его быстрым нагревом.

- Работать на неисправном станке категорически воспрещается.

## ВИДЫ БРАКА И СПОСОБЫ ИХ УСТРАНЕНИЯ

Вид брака	Вероятная причина	Способ устранения
Мшистость на поверхности пропила при продольном пилении.	Затупились режущие зубья пильного диска. Пильный диск неправильно зажат на посадочной шейке ножевого вала (биение пильного диска при вращении).	Заточить режущие зубья пильного диска. Снять пильный стол, демонтировать пильный диск, осмотреть его и правильно закрепить.
Прижоги на поверхности заготовки при продольном пилении.	Большая скорость подачи, режущие зубья пильного диска затуплены.	Уменьшить скорость подачи, заменить пильный диск.
Сколы и вырывы на торце заготовки при поперечном пилении.	Профиль зубьев пильного диска не соответствует характеру пиления и породе древесины.	Заменить режущий инструмент на пильный диск, предназначенный для поперечного пиления.



## УТИЛИЗАЦИЯ

## Утилизация

• Данный станок изготовлен из безопасных для окружающей среды и здоровья человека материалов и веществ. Тем не менее, для предотвращения негативного воздействия на окружающую среду, по окончании использования станка (истечении срока службы) и его непригодности к дальнейшей эксплуатации станок подлежит сдаче в приемные пункты по переработке металлолома.

• Утилизация станка и комплектующих узлов заключается в его полной разборке и последующей сортировке по видам материалов и веществ, для последующей

переплавки или использования при вторичной переработке.

• Упаковку станка следует утилизировать без нанесения экологического ущерба окружающей среде в соответствии с действующими нормами и правилами на территории страны использования данного оборудования.

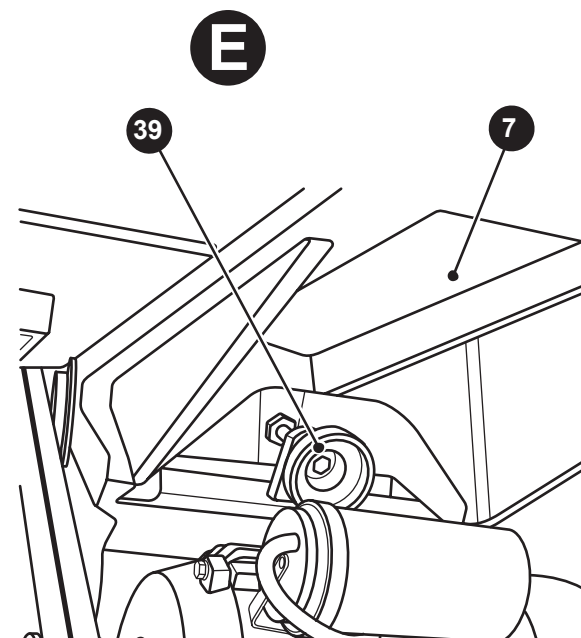
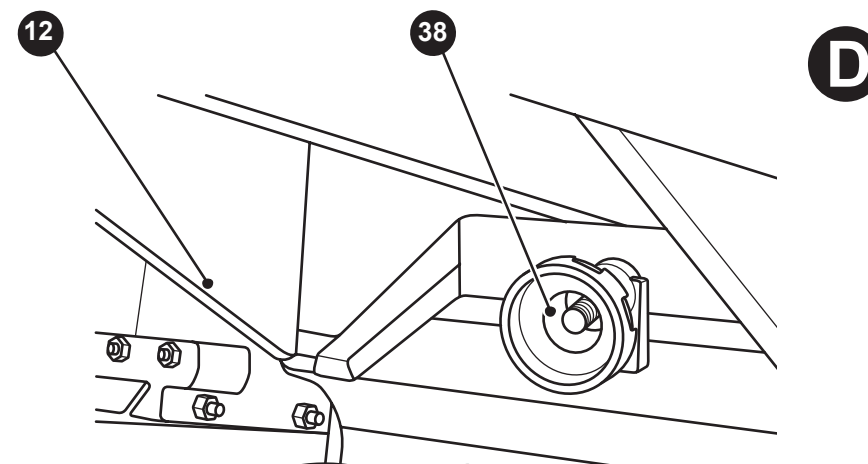
## Защита окружающей среды

• Настоящая инструкция по эксплуатации изготовлена из макулатуры по бесхлорной технологии, что позволяет в некоторой степени сохранять деревья, используемые для изготовления бумаги.

## НЕИСПРАВНОСТИ И МЕТОДЫ ИХ УСТРАНЕНИЯ

Внешнее проявление неисправностей	Вероятная причина	Метод устранения
Электродвигатель работает в режиме номинальных оборотов, но ножевой вал не вращается.	Проскальзывание клиновых ремней вследствие неудовлетворительного натяжения клиновых ремней. Повреждение клиновых ремней.	Натянуть клиновые ремни.  Заменить клиновые ремни.
Электродвигатель не запускается.	Нет напряжения в сети электропитания.	Проверить наличие напряжения в сети.
Электродвигатель перегревается и отключается.	Перегрузка станка.  Засорились стружкой внутренние полости электродвигателя.	Уменьшить подачу при строгании или пилении заготовки. Продуть электродвигатель через вентиляционную решетку.
Сильная вибрация при вращении ножевого вала.	Неправильная установка строгальных ножей.  Вышли из строя подшипники вследствие недостаточной смазки или ее полного отсутствия.	Проверить и правильно установить строгальные ножи.  Заменить подшипники.

## УСТРОЙСТВО СТАНКА (РИС. А/В/С/D/E)



1. Опора
2. Заточное устройство
3. Кронштейн
4. Рычаг продольной подачи фрезерного суппорта

5. Рычаг поперечной подачи фрезерного суппорта
6. Струбцина
7. Задний строгальный стол
8. Оправка

**УСТРОЙСТВО СТАНКА (РИС. А/В/С/D/E)**

9. Сверлильный патрон
10. Ножевой вал
11. Защитное ограждение ножевого вала
12. Передний строгальный стол
13. Коробка электровыключателей
14. Блокирующая кнопка
15. Винт фиксирующий с гайкой (3 шт.)
16. Кабель электропитания с вилкой
17. Основание станка
18. Рычаг зубчатый вертикальной подачи фрезерного суппорта
19. Продольный стол фрезерного суппорта
20. Поперечный стол фрезерного суппорта
21. Крючок (2 шт.)
22. Гайка-барашек (2 шт.)
23. Пильный диск
24. Защитный кожух с расклинивающим ножом
25. Стол пильный съемный задний
26. Опорный пильный стол
27. Защитный кожух
28. Рычаг зубчатый для подъема пильного стола
29. Стол пильный съемный передний
30. Линейка направляющая
31. Электродвигатель
32. Болт
33. Фиксатор

**Устройство станка**

- Общий вид станка приведен на рис. А – D, его подробное устройство приведено на схеме сборки.
- На основании 17 смонтированы:
  - пильный стол станка, состоящий из съемного заднего 25, опорного 26 и съемного переднего 29 столов;
  - строгальный стол станка, состоящий из заднего 7 и переднего 12 столов;
  - фрезерный суппорт, закрепленный на боковой стенке станка и состоящий из кронштейна 34, опорного кронштейна 35,

34. Кронштейн фрезерного суппорта
35. Опорный кронштейн фрезерного суппорта
36. Ось
37. Болт
38. Маховичок регулирования глубины строгания / положения переднего строгального стола
39. Маховичок регулирования положения заднего строгального стола

- продольного стола 19, поперечного стола 20;
- электродвигатель 31 и клиноременная передача:
  - механизмы продольной, поперечной и вертикальной подачи фрезерного суппорта, приводимые в движение с помощью рычага 4, рычага 5 и рычага зубчатого 18;
  - ножевой вал 10 на подшипниковых узлах;
  - коробка электровыключателей 13 и другие узлы станка (см. рисунки инструкции и схему сборки).

**ТЕХНИЧЕСКОЕ ОБСЛУЖИВАНИЕ**

новите на штатное место защитный кожух 27.

**Проверка износа клиновых ремней и их замена**

- Необходимо также периодически проверять износ клиновых ремней 59. При отслоении корда, разрыве и появлении трещин в материале клиновых ремней 59, они подлежат замене.
- Снимите защитный кожух 27 (см. рис. В) и обеспечьте доступ к электродвигателю 31.
- С помощью гаечного ключа ослабьте гайки 62 и 63, с помощью которых электродвигатель 31 закреплен на шпильках 61.
- Переместите электродвигатель 3 и максимально ослабьте натяжение клиновых ремней 59.

**ТРАНСПОРТИРОВАНИЕ И ПРАВИЛА ХРАНЕНИЯ****Транспортирование**

- Станок, упакованный в соответствии с требованиями действующей нормативной и технической документации на его изготовление и поставку, транспортируется авиационным, железнодорожным, морским, речным и автомобильным транспортом.
- Погрузку и крепление упакованного станка, и его последующее транспортирование выполняют в соответствии с действующими техническими условиями и правилами перевозки грузов на используемом виде транспорта.

**Правила хранения**

- При постановке станка на длительное хранение необходимо:
  - отключить его от электропитания и свернуть кабель электропитания;
  - очистить станок от древесной стружки и пыли;
  - снять режущий инструмент для отдельного хранения;

- Снимите изношенные ремни и произведите замену на клиновые ремни с аналогичными размерами поперечного сечения и соответствующей длиной. При этом руководствуйтесь маркировкой на ремнях.
- В соответствии со схемой сборки установите ремни клиновые 59 в соответствующие ручьи шкива ведущего 60 и шкива ведомого 58.
- Отрегулируйте степень натяжения клиновых ремней 59 и проверьте соосность ручьев шкивов 58 и 60, в соответствии с требованиями подраздела «Проверка и натяжение клиноременной передачи».
- Проверьте затяжку гаек 62 и 63 и установите на штатное место защитный кожух 27.

- продуть станок и электродвигатель сжатым воздухом;
- смазать индустриальным машинным маслом направляющие фрезерного суппорта, винтовые пары и передачи (кроме клиноременного привода) и металлические поверхности, не имеющие лакокрасочного покрытия;
- рабочие столы станка (пильный, строгальный) и фрезерный суппорт накрыть промасленной бумагой.
- Хранение станка следует производить в отапливаемом, вентилируемом помещении при отсутствии воздействия климатических факторов (атмосферные осадки, повышенная влажность и запыленность воздуха) при температуре воздуха не ниже +1 °С и не выше +40 °С при относительной влажности воздуха не выше 80 %.

рять надежность закрепления режущего инструмента (пильного диска, строгальных ножей, сверла, фрезы, долота) и в случае необходимости производить дополнительную затяжку и регулировку.

- Во избежание перегрева обмоток и предупреждения осаждения древесной стружки и пыли в электродвигателе, наружных поверхностях и в механизмах станка, после окончания работы необходимо продувать станок и электродвигатель (через вентиляционные отверстия) сжатым воздухом и протирать чистой ветошью пыльный и строгальный столы, а также фрезерный суппорт станка.

- Перед началом работы необходимо проверять исправность кабеля электропитания с вилкой и электровыключателей станка.

- После окончания работы со станком необходимо очистить его от пыли, древесной стружки и опилок с помощью щетки и крючка.

- Не реже одного раза в месяц необходимо выполнять полную общую уборку станка и рабочего места:

- очистить станок и обдуть его сжатым воздухом;

- снять все ограждения и кожухи станка и протереть их изнутри;

- протереть кинематические передачи (шкивы и ремни, механизмы подач и регулировочные приспособления) от налипшей пыли и грязи.

- Во избежание работы станка с повышенной нагрузкой, периодически проверяйте заточку строгальных ножей. При необходимости производите заточку ножей. При необходимости заточки даже одного строгального ножа, чтобы не нарушить балансировку ножевого вала, необходимо затачивать и балансировать все строгальные ножи.

- Периодически проверяйте состояние крепления и положение всех сопрягаемых деталей, узлов и механизмов станка.

### Проверка и натяжение клиноременной передачи

- В процессе эксплуатации станка происходит естественная вытяжка новых клиновых ремней 59 (см. рис. К). Необходимо после первых четырех часов работы станка проконтролировать натяжение клиновых ремней 59 и произвести повторное натяжение.

- Снимите защитный кожух 27 (см. рис. В) и обеспечьте доступ к электродвигателю 31.

- С помощью гаечного ключа ослабьте гайки 62 и 63, с помощью которых электродвигатель 31 закреплен на шпильках 61.

- Переместите электродвигатель 31 и произведите натяжение клиновых ремней 56.

- Равномерно затяните гайки 62 и 63 и проконтролируйте степень натяжения клиновых ремней 59. При определении степени натяжения руководствуйтесь следующими условиями:

- чрезмерное натяжение клиновых ремней 59 ведет к их преждевременному износу и дополнительной нагрузке на подшипники ножевого вала 10;

- недостаточное натяжение клиновых ремней 59 ведет к их нагреву и проскальзыванию на шкивах 58 и 60, и снижению величины крутящего момента на ножевом вале 10, и, следовательно, к изменению режимов резания заготовки и снижению производительности станка;

- определите степень натяжения клиновых ремней 59. Для этого приложите усилие 20 Н (2 кгс) на одну ветвь клинового ремня 59 в середине пролета между шкивами 58 и 60. Стрела прогиба ремня клинового 59 должна составить 5–6 мм.

- Проверьте соосность ручьев ведомого шкива 60 и ведущего шкива 58. Отклонение от общей плоскости не должно быть более 1 мм.

- Проверьте затяжку гаек 62 и 63 и уста-

- От электродвигателя 31 крутящий момент через клиноременную передачу станка передается на ножевой вал 10. На ножевом валу 10 закреплены или устанавливаются;

- строгальные ножи в специальные пазы;

- на его присоединительную резьбовую шейку в зависимости от вида выполняемой операции — пыльный диск 23, пазовая фреза, фасочная фреза, диск пыльный пазовый и круг шлифовальный для заточки режущего инструмента;

- на его конусную шейку сверлильный патрон 9. Сверлильный патрон 9 предназначен для зажима хвостовиков сверл, фрез или оправки чашечного шлифовального круга.

- Фрезерный суппорт станка предназначен для выполнения сверлильных, фрезерных или долбежных операций, а также заточки строгальных ножей с помощью заточного устройства 2 и чашечного шлифовального круга. На боковой поверхности основания станка 17 смонтирована оправка 8 с разрезной втулкой. Оправка 8 с разрезной втулкой предназначена для закрепления хвостовика долота, используемого при выполнении долбежных операций. На фрезерном суппорте станка: закреплены кронштейн 3 и струбцина 6. Струбцина 6 предназначена для зажима заготовки при выполнении сверлильных, фрезерных или долбежных операций.

- Строгальный стол станка предназначен для выполнения операции фугования. Путем вращения маховичка 38 и 39 производят регулировку положения соответственно переднего и заднего и строгального столов 7 и 12 относительно ножевого вала 10, что используется при наладке станка перед выполнением операции фугования. Стопорение переднего 12 и заднего 7 строгальных столов в выбранном положении производят с помощью фиксирующих винтов 15 (с гайкой). Процесс

резания заготовки при выполнении операции фугования выполняется строгальными ножами, закрепленными на ножевом валу 10.

- Пыльный стол станка предназначен для выполнения операции пиления. Процесс пиления заготовки осуществляется непосредственно вращающимся пыльным диском 23. Для придания правильного направления подачи и обеспечения перпендикулярности кромок заготовки при пилии (строгании) на станке установлена линейка направляющая 30. Кроме того, на пыльном столе станка можно выполнять следующие операции:

- фрезерование пазов при установке пазовой фрезы;

- снятие фасок при установке фасочной фрезы;

- прорезание узких пазов при установке пазового пыльного диска;

- при установке шлифовального круга можно производить заточку пыльного диска, сверл, фрез и долота.

- Защитные устройства: ограждение 11, кожух с раскливающим ножом 24 и кожух 27 защищают станочника от травм и от случайного соприкосновения с ножевым валом 10, пыльным диском 23 и с клиноременной передачей станка. Раскливающий нож установленный на пыльном столе станка предотвращает отдачу и заклинивание заготовки при пилии.

- Электроэнергия к станку подводится с помощью кабеля электропитания с вилкой 16. В коробке электровыключателей 13 расположены: автоматический предохранитель защиты станка от перегрузок, переключатель направления вращения ножевого вала и кнопки пуска и остановки станка.

### Отличительные особенности станка

- При разработке конструкции и дизайна изделия были учтены антропометрические особенности потенциальных пользо-

## УСТРОЙСТВО СТАНКА (РИС. А/В/С/D/E)

вателей, поэтому станок удобен (эргономичен) в работе и обслуживании.

- В одном станке совмещены несколько деревообрабатывающих станков: фуговальный, пильный, сверлильный, фрезерный и долбежный станки. Кроме того, на данном станке можно производить заточку затупившегося режущего инструмента (пильный диск, фреза, сверло, долото, строгальные ножи).
- Габариты и многофункциональность станка позволяют его использовать в условиях мастерских ограниченной площади и для изготовления широкого спектра столярных изделий.
- Переход от одного вида операции к другой занимает минимум времени в переналадке и наладке станка.
- Расположение центра масс и прочное основание обеспечивают устойчивость станка в работе.
- Конструкторские решения и технологии, примененные при проектировании и изготовлении станка, обеспечивают высокую точность и качество поверхности обрабатываемых заготовок и снижают время на настройку и переналадку станка.
- Технологические приспособления и предохранительные устройства станка обеспечивают надежное закрепление и

прижим обрабатываемой заготовки, и защищают пользователя от травм.

- Электрооборудование и асинхронный электродвигатель станка позволяют производить его подключение к бытовой сети однофазного переменного тока напряжением 220 В.
- Используемый в станке привод (клиноременная передача), минимальные зазоры в шарнирных соединениях, надежные подшипниковые узлы, высокая частота вращения и тщательная балансировка ножевого вала снижают шум работающего станка и повышают его производительность.

## ПОДГОТОВКА К РАБОТЕ И ПРОБНЫЙ ПУСК (РИС. F)



**ВНИМАНИЕ!** Перед пробным пуском необходимо убедиться в том, что: на станке установлены все защитные кожухи и ограждения; на пильном и строгальных столах нет обрезков досок и посторонних предметов; свободному вращению ножевого вала, пильного диска и сверлильного патрона ничто не препятствует. Сравните технические данные станка с данными электрической сети в том помещении, где станок будет эксплуатироваться. Напряжение и частота тока в электрической сети должны соответствовать техническим данным станка. Не включайте и не выключайте станок под нагрузкой. Переключайте направление вращения (реверс) ножевого вала только при выключенном электродвигателе и при полной остановке станка.

## ОПЕРАЦИИ ВЫПОЛНЯЕМЫЕ НА ФРЕЗЕРНОМ СУППОРТЕ (РИС. T/U/V)

в заготовку впереди лезвий долота 86, роль которого сводится только к долблению уголков. В результате в детали или собранном узле можно получить квадратное отверстие или прямоугольный паз различной глубины.

- Установите на станок оправку 8 и закрепите ее. В разрезную втулку 87 оправки 8 установите долото и закрепите его при помощи болтов 88 и гаек 89.
- Проверьте наладку: оси сверла 90 и долота 86 должны лежать на одной линии. Сверло 90 должно выступать вперед относительно режущих лезвий долота 86 на 5–10 мм. Размеры внутреннего ква-

дратного отверстия долота 86 и диаметра сверла 90, должны, пропорционально соотноситься, т. е. сверло должно свободно входить в долото с небольшим зазором.

- Далее все операции выполняются аналогично операции сверления. Для получения необходимых размеров прямоугольного паза, после врезания на необходимую глубину при помощи рычага 4, перемещайте фрезерный суппорт, используя рычаги 5 и 18.

## ТЕХНИЧЕСКОЕ ОБСЛУЖИВАНИЕ



**ВНИМАНИЕ!** При выполнении любых операций по обслуживанию, отключите станок от электрической питающей сети. Своевременно очищайте станок и рабочую зону вокруг него от древесной стружки и промасленных обтирочных материалов. Невыполнение этого требования может привести к пожару. Категорически запрещено выполнять смазку включенного и работающего станка, так как это может привести к травме и увечьям.

## Техническое обслуживание

- Для обеспечения длительной и безаварийной работы станка и Вашей личной безопасности необходимо выполнять следующие требования:
  - перед началом работы всегда проверять общее техническое состояние станка путем визуального осмотра и пробного пуска;
  - проверять исправность электрооборудования и электродвигателя станка путем включения и выключения;
  - проверять исправность осветительных устройств у станка (общее и местное освещение рабочей зоны);
  - проверять исправность приточно-вытяжной вентиляции и пылесоса для сбора древесной стружки и пыли (при наличии);
  - проверять строгальные столы, пиль-

ный стол, фрезерный суппорт и механизмы подачи станка на отсутствие механических повреждений;

- очищать от стружки и древесной пыли электродвигатель и станок;
- периодически производить смазку шарнирных соединений и пар трения станка и своевременно производить замену смазки;
- пролитое при смазке станка масло должно немедленно удаляться с поверхностей станка обтирочным материалом, а с пола путем посыпания древесными опилками с последующим удалением;
- проверять исправность и работоспособность зажимных устройств, защитных кожухов и ограждений, крышек и приспособлений станка;
- перед началом работы всегда прове-



## ОПЕРАЦИИ ВЫПОЛНЯЕМЫЕ НА ФРЕЗЕРНОМ СУППОРТЕ (РИС. Т/У/У)

**Общие сведения о сверлении**

• Сверление — это дереворежущая технологическая операция со снятием стружки, выполняемая инструментом, имеющим несколько режущих кромок (сверлом). При сверлении получают сквозные и несквозные (глухие) отверстия в деталях и собранных узлах.

• По направлению оси отверстия к волокнам древесины различают сверление поперечное и продольное (в торце детали). Отверстия высокого класса шероховатости (чистые) и точные (с минимальными отклонениями по диаметру) выполняют сверлами с главными режущими кромками, расположенными на торце сверла в плоскости, перпендикулярной оси вращения и подрезателями. Для продольного (в торец детали) сверления применяются сверла без подрезателей (спиральные, ложечные).

• На фрезерном суппорте данного станка, используя различный режущий инструмент и приспособления, можно выполнять сверлильные, фрезерные и долбежные операции.

• **ВНИМАНИЕ!** На фрезерном суппорте данного станка запрещено обрабатывать любые металлические заготовки при выполнении сверлильных, фрезерных и долбежных операций. Это может привести к травме пользователя, поломке инструмента и выходу из строя станка.

**Подготовка станка и сверление**

• Произведите сборку фрезерного суппорта в соответствии с рисунками инструкции и схемой сборки станка. Установите ось 36 в отверстия кронштейнов 34 и 35 (см. рис. С). Затяните болт 32, а при работе, когда нет необходимости в вертикальной подаче фрезерного суппорта, затяните болт 37.

• Вставьте сверло 82 в патрон сверлильный 9 (см. рис. Т) и зажмите его с помощью специального ключа 83.

• Выполните разметку мест сверления на заготовке 81 (детали или собранных узлах).

• Уложите заготовку (размеченную деталь или собранный узел) на поперечный стол 20 и зажмите при помощи струбцины 6.

• Используя рычаги 4, 5 и 18, подведите фрезерный суппорт с зажатой заготовкой 81 к вращающемуся сверлу 82. Ось вращения сверла и разметка на заготовке 81 должны совместиться.

• Уберите со станка слесарные инструменты и заготовки и выполните необходимые операции для пробного пуска станка — смотри раздел «Подготовка к работе и пробный пуск». Запустите станок и дождитесь, когда ножевой вал 10 наберет номинальную частоту вращения и приступите к сверлению.

• Используя рычаг 4, произведите подачу заготовки 81 на сверло 82 и просверлите отверстие на необходимую глубину. Подачу заготовки на сверло выполняйте плавно и без ударов. В момент выхода сверла уменьшите подачу, тем самым предотвратите возможную поломку сверла.

**Общие сведения и фрезерование на данном станке**

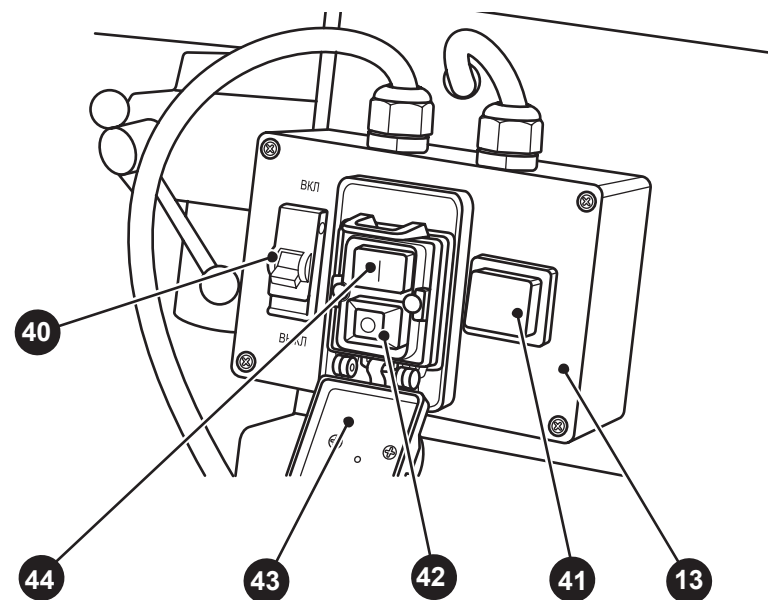
• Фрезерование — это дереворежущая операция со снятием стружки, выполняемая на фрезерном суппорте данного станка с помощью концевой фрезы 84 (см. рис. У).

• Настройка станка на фрезерование аналогична сверлильной операции.

**Долбежная операция**

• При долбежной операции на детали или собранном узле получают прямоугольные отверстия (пазы) и гнезда. Процесс резания (долбления) выполняется одновременно двумя режущими инструментами: вращающимся пробойным сверлом 90 и неподвижным квадратным полым долотом 86 (см. рис. V). Сверло 90 входит

## ПОДГОТОВКА К РАБОТЕ И ПРОБНЫЙ ПУСК (РИС. F)



13. Коробка электровыключателей  
40. Автоматический предохранитель  
41. Переключатель направления вращения ножевого вала

42. Кнопка остановки станка  
43. Крышка  
44. Кнопка пуска станка

**Распаковка и подготовка рабочего места**

• Разберите ящик, в который упакован станок и комплектующие детали. Проверьте комплектность станка и отсутствие видимых механических повреждений.

• Для перемещения и монтажа станка используйте грузоподъемные механизмы и грузозахватные приспособления, грузоподъемностью до 150 кг.

• **ВНИМАНИЕ!** При транспортировании и перемещении запрещено передвигать и кантовать станок подручными средствами (лом и т.д.).

• **ВНИМАНИЕ!** На некоторые узлы станка нанесено защитное антикоррозийное

покрытие. Перед началом сборки станка следует удалить антикоррозийное покрытие. Защитное антикоррозийное покрытие легко удаляется с помощью мягкой салфетки смоченной в уайт-спирите. Для очистки окрашенных, пластмассовых и резиновых деталей используйте салфетку с мыльной водой.

• Подготовьте рабочее место для станка и стеллаж для хранения пиломатериалов и заготовок. Помещение, в котором производится работа, должно быть оборудовано системой приточно-вытяжной вентиляции и, иметь общее освещение. Зону установки станка рекомендуется снабдить местным дополнительным освеще-

## ПОДГОТОВКА К РАБОТЕ И ПРОБНЫЙ ПУСК (РИС. F)

нием и промышленным пылесосом для сбора древесной стружки и пыли;

— предусмотрите под установку станка специальное место с ровной, твердой и устойчивой поверхностью (рабочий стол или верстак);

— произведите (в соответствии со схемами сборки и рисунками настоящей инструкции) сборку станка;

— выполните монтаж станка на предусмотренное место, обеспечив свободный доступ к нему со всех сторон. Рабочая зона вокруг станка должна быть необходимой и достаточной для обеспечения безопасной работы, эффективного технического обслуживания и наладки.

• **ВНИМАНИЕ!** Обязательно закрепите станок на устанавливаемой поверхности, используя для этого стандартные крепежные изделия и отверстия в основании 17 (см. рис. А). Проверьте по уровню положение строгального и пильного столов в горизонтальной плоскости и при необходимости выполните регулировку положения станка.

• Подключите станок к электрической питающей линии с заземляющим проводом. Для защиты электрооборудования станка и электропроводки от перегрузок, на электрическом щите подключения данной линии необходимо применять плавкие предохранители или автоматические выключатели на 20 А. Напряжение и частота тока в электрической питающей линии должно соответствовать техническим данным станка.

### Проверка работы станка и пробный пуск

• **ВНИМАНИЕ!** Перед проверкой работы и пробным пуском станка проверьте надежность закрепления режущего инструмента, отсутствие посторонних предметов на пильном и строгальных столах и на фрезерном суппорте. Ножевой вал должен свободно, без заклинивания и заеданий

вращаться в подшипниковых узлах.

• Приведите автоматический предохранитель 40 на коробке электровыключателей 13 (см. рис. F) в положение **ВЫКЛ.**

• Вставьте вилку кабеля электропитания 16 (см. рис. А) в розетку электрической питающей сети.

• Приведите автоматический предохранитель 40 на коробке электровыключателей 13 (см. рис. F) в положение **ВКЛ.**

• Установите переключатель направления вращения 41 в одно из положений:

— положение, соответствующее вращению ножевого вала 10 по часовой стрелке (если смотреть со стороны фрезерного суппорта) и используемое при выполнении операций пиления, фугования деревянной заготовки или заточки режущего инструмента;

— положение, соответствующее вращению ножевого вала 10 против часовой стрелки (если смотреть со стороны фрезерного суппорта) и используемое при выполнении операций сверления, фрезерования и долбления деревянной заготовки.

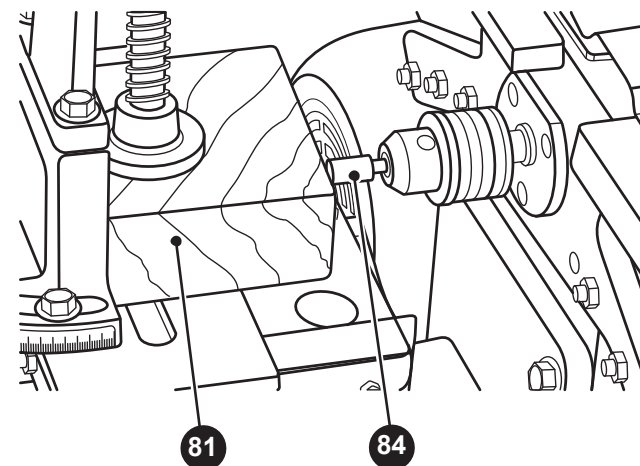
• Нажмите и сдвиньте блокирующую кнопку 14 (см. рис. А) и откройте крышку 43, далее нажмите кнопку (зеленого цвета) пуска 44. При этом электродвигатель 31 включится и ножевой вал 10 начнет вращаться. Оставьте крышку 43 в открытом состоянии.

• Для выключения станка нажмите кнопку (красного цвета) остановки 42. Электродвигатель 26 выключится и ножевой вал 8 в течение нескольких секунд остановится.

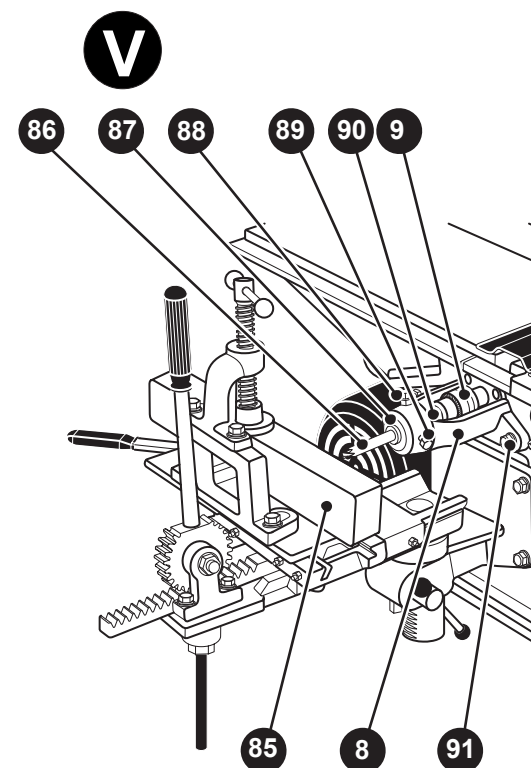
• **ВНИМАНИЕ!** В экстренной или аварийной ситуации или после окончания работы на станке закройте крышку 43 на коробке электровыключателей 13 и электродвигатель 31 автоматически остановится.

• **ВНИМАНИЕ!** Не устанавливайте переключатель направления вращения 41 в любое из имеющихся положений при включенном и работающем электродви-

## ОПЕРАЦИИ ВЫПОЛНЯЕМЫЕ НА ФРЕЗЕРНОМ СУППОРТЕ (РИС. T/U/V)



81. Заготовка  
84. Фреза концевая



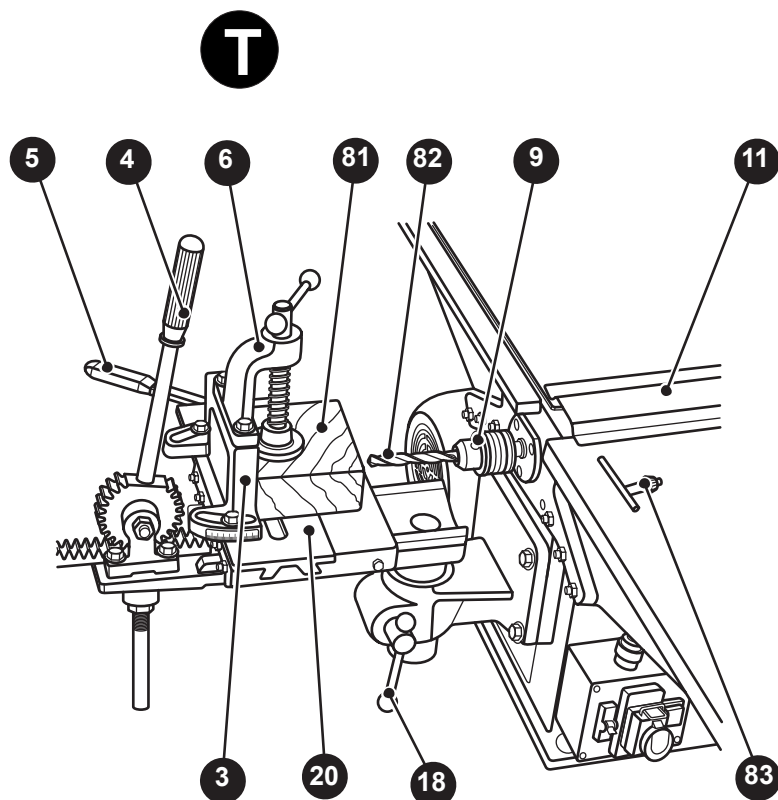
8. Оправка  
9. Сверлильный патрон  
85. Заготовка  
86. Долото  
87. Разрезная втулка  
88. Болт (3 шт.)  
89. Гайка (3 шт.)  
90. Сверло пробойное  
91. Болт

## ОПЕРАЦИИ ВЫПОЛНЯЕМЫЕ НА ФРЕЗЕРНОМ СУППОРТЕ (РИС. Т/У/У)



**ВНИМАНИЕ!** Перед выполнением операций на фрезерном суппорте снимите пильный диск! Закройте защитным ограждением рабочую зону ножевого вала на строгальном столе.

Перед снятием инструмента, сборкой или наладкой, обязательно отсоедините станок от электрической питающей сети. Регулярно проверяйте, чтобы режущий инструмент (сверла, фрезы) был заточенным и без механических повреждений.



- 3. Кронштейн
- 4. Рычаг продольной подачи
- 5. Рычаг поперечной подачи
- 6. Струбцина
- 9. Сверлильный патрон
- 11. Защитное ограждение ножевого вала

- 18. Рычаг зубчатый вертикальной подачи
- 20. Поперечный стол фрезерного суппорта
- 81. Заготовка деревянная
- 82. Сверло
- 83. Ключ для сверлильного патрона

## ПОДГОТОВКА К РАБОТЕ И ПРОБНЫЙ ПУСК (РИС. F)

гателе 31. Невыполнение этого требования может привести к поломке электрооборудования станка.

• **ВНИМАНИЕ!** Перед изменением направления вращения (реверс) ножевого вала 10 дождитесь полной остановки электродвигателя 31. Невыполнение этого требования может привести к поломке станка.

• При пробном пуске не должно быть вибраций станка, нагрева подшипниковых узлов, проскальзывания клиновых ремней на шкивах привода, перегрева и характерного гудения электродвигателя. Гул работающего электродвигателя и привода станка должен быть ровный, без постороннего металлического шума.

• Выполнение деревообрабатывающих операций при включении станка в работу следует начинать только после того, как скорость вращения вала электродвигателя и ножевого вала достигнет номинальной частоты. Для этого станок должен поработать без нагрузки в течение 2–3 минут, при этом станочник должен убе-

диться, что выполнены все требования основных и дополнительных правил безопасности, приведенных в настоящей инструкции. Только после этого можно приступать к работе.

• Подача заготовки к режущему инструменту осуществляется вручную усилием станочника с помощью приспособлений станка или толкателей. Поэтому станочник должен учитывать твердость и влажность обрабатываемого материала, степень заточенности режущего инструмента и режимы резания (глубина и скорость резания, величина подачи).

• Подачу заготовки к режущему инструменту следует осуществлять плавно, равномерно и без рывков. Любая остановка при подаче заготовки образует неровность или ступень на обрабатываемой поверхности заготовки.

## ФУГОВАНИЕ И УСТАНОВКА (ЗАМЕНА) СТРОГАЛЬНЫХ НОЖЕЙ (РИС. G/H)



**ВНИМАНИЕ!** Категорически запрещается работать на станке без защитных устройств, предусмотренных его конструкцией. Перед выполнением операции фугования снимите пильный диск и другой неиспользуемый режущий инструмент! Перед снятием режущего инструмента, сборкой или наладкой, обязательно отсоедините станок от электрической питающей сети. Регулярно проверяйте, чтобы строгальные ножи были заточенными, без дефектов или повреждений. Фугование на станке с затупленными или неотрегулированными ножами может привести к травме. Во избежание травм все действия со строгальными ножами выполняйте в защитных перчатках.

## Общие сведения

• Фугование (строгание) — это дерево-режущая технологическая операция со снятием стружки. При фуговании выравнивают неправильную (покоробленную) черновую поверхность деталей и фугуют

под углом кромку, создавая две чистовые расположенные под прямым углом геометрические плоскости, служащие базисными поверхностями для последующей обработки остальных поверхностей.

• Для фугования необходимо использо-

## ФУГОВАНИЕ И УСТАНОВКА (ЗАМЕНА) СТРОГАЛЬНЫХ НОЖЕЙ (РИС. G/H)

вать подготовленный и просушенный пиломатериал, геометрические размеры и состояние поставки которого позволяют выполнять обработку на строгальном столе данного станка.

## Подготовка станка и фугование заготовки

- На конусную шейку ножевого вала 10 (см. рис. А) установите сверлильный патрон 9, предварительно очистив их посадочные поверхности от смазки.
- Проверьте положение заднего строгального стола 7 относительно строгальных ножей. Режущая кромка каждого установленного и отрегулированного строгального ножа должна быть на одном уровне с поверхностью заднего строгального стола 7. При необходимости ослабьте зажимные гайки на фиксирующих винтах 15 в трех местах (см. рис. А) и, вращая маховичок 39 (см. рис. Е) выставите задний строгальный стол 7 в необходимое положение. Затяните зажимные гайки фиксирующих винтов 15.
- Регулирование глубины строгания (толщины снимаемого слоя древесины) при фуговании необходимо выполнять перемещением переднего строгального стола 12.
- Ослабьте зажимные гайки на фиксирующих винтах 15 в трех местах (см. рис. А) и, вращая маховичок 38 (см. рис. D), выставите передний строгальный стол 12 в необходимое положение, т.е. тем самым отрегулируйте глубину строгания. Не превышайте установленную для данного станка максимальную глубину строгания заготовки за один проход (3 мм). Затяните зажимные гайки фиксирующих винтов 15.
- Для придания правильного направления подачи и обеспечения перпендикулярности кромок заготовки установите на задний и передний строгальные столы 7 и 12 линейку направляющую 30 (см. рис. В).

- Закрепите линейку направляющую 30 с помощью крючков 21 и гаек-барашков 22 (см. рис. В).
- **ВНИМАНИЕ!** Линейка направляющая 30 должна быть установлена на задний и передний строгальные столы 7 и 12 так, чтобы ножевой вал 10 с установленными на нем строгальными ножами не задевал за нее при своем вращении.
- Установите (см. рис. А) и закрепите на заднем и переднем строгальных столах 7 и 12 защитное ограждение 11 ножевого вала 10.
- Выполните необходимые операции для пробного пуска станка — смотри раздел «Подготовка к работе и пробный пуск». Запустите станок, дождитесь, когда ножевой вал 10 наберет номинальную частоту вращения и приступите к фугованию деревянной заготовки.
- Фугование деревянной заготовки на данном станке (см. рис. А) выполняется на заднем и переднем строгальных столах 7 и 12 посредством строгальных ножей вращающегося ножевого вала 10. Подача заготовки осуществляется с переднего строгального стола 12 на задний строгальный стол 7 с помощью специального толкателя (изготавливаемого по месту).
- Толкатель (см. рис. G) должен быть изготовлен из прочного материала, иметь ручку и уступ (вырез) для упора в торец заготовки. При фуговании, толкатель должен обеспечивать надежный прижим заготовки к переднему и заднему строгальным столам 12 и 7, и его нижняя часть не должна касаться строгальных ножей вращающегося ножевого вала 10.
- **ВНИМАНИЕ!** В связи с тем, что подача заготовки при фуговании производится вручную, соблюдайте особую осторожность. Пальцы рук должны находиться на достаточно безопасном расстоянии от вращающегося ножевого вала 10. Особую осторожность следует проявлять при фуговании (строгании) тонких и коротких

## ОПЕРАЦИИ ВЫПОЛНЯЕМЫЕ НА ПИЛЬНОМ СТОЛЕ (РИС. K/L/M/N/P/Q/R/S)

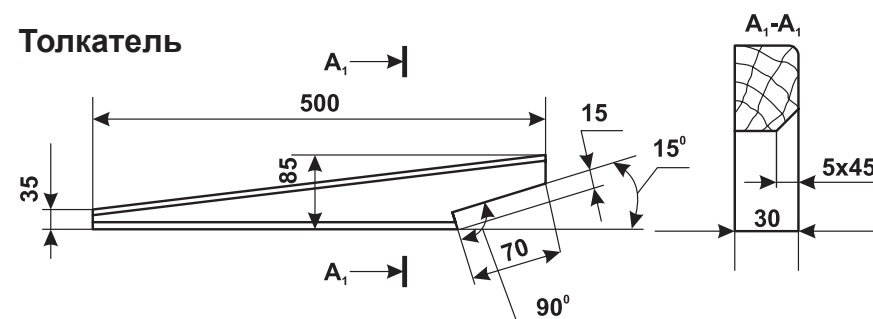
происходит естественное притупление зубьев пильного диска 23, что существенно сказывается на качестве выполняемой работы. Поэтому необходимо снять пильный диск 23 для его замены и заточки.

- Продольное пиление деревянной заготовки на данном станке (см. рис. Q) выполняется на пильном столе посредством вращающегося пильного диска 23, закрепленного на ножевом валу 10.
- Подача заготовки осуществляется вручную с помощью специального толкателя (изготавливаемого по месту). Толкатель (см. рис. S) должен быть изготовлен из прочного материала, иметь уступ (вырез) для упора в торец заготовки. При пилении толкатель должен обеспечивать надежный прижим заготовки к пильному столу и линейке направляющей 30.
- **ВНИМАНИЕ!** Работа на станке без защитного кожуха с расклинивающим ножом 24 (см. рис. В) категорически запрещена. В связи с тем, что подача заготовки при пилении производится вручную, соблюдайте особую осторожность. Пальцы рук должны находиться на достаточно безопасном расстоянии от вращающегося пильного диска 23. Особую осторожность следует проявлять при пилении тонких и коротких заготовок в процессе работы и в момент выхода заготовки.
- При пилении не превышайте установленную максимальную глубину распила (80 мм).

## Заточка режущего инструмента

- Заточка режущего инструмента - это процесс абразивной обработки граней режущего инструмента с целью придания им необходимых геометрических параметров. Процесс заточки на данном станке характеризуется вращательным движением круга шлифовального 81 (см. рис. R) и ручной подачей затачиваемого режущего инструмента (пильного диска, сверл, фрез и долота).
- Зубья пильного диска затачиваются путем сошлифовывания части металла с передней грани. При заточке зубьев пильного диска, выдерживайте геометрические параметры режущей части и их разводку, заданную техническими условиями на деревообработку и требованиями изготовителя пильного диска.
- При заточке режущего инструмента не допускайте появления прижогов на затачиваемых поверхностях и периодически охлаждайте его путем смачивания в емкости с водой. Всегда работайте в защитных очках, затачиваемый режущий инструмент к абразивному камню подводите так, чтобы абразивная пыль и искры летели в противоположную сторону от Вас. Проверяйте абразивный инструмент на отсутствие трещин и сколов.

## Толкатель





## ОПЕРАЦИИ ВЫПОЛНЯЕМЫЕ НА ПИЛЬНОМ СТОЛЕ (РИС. K/L/M/N/P/Q/R/S)

фрезы фасочной 71 и зазоров на пильном столе. Далее, выполните действия аналогично подразделу «Прорезание широких пазов» и приступите к снятию фасок на боковой кромке деревянных заготовок.

**Прорезание узких пазов**

- Выполните требования подраздела «Подготовка станка к установке и замене инструмента».
- Произведите установку деталей и режущего инструмента в соответствии с указаниями рис. P. Далее, выполните действия аналогично подразделу «Прорезание широких пазов» и приступите к прорезанию узких пазов на деревянных заготовках.

**Пиление**

- Пиление (распиливание) — это дерево-режущая технологическая операция со снятием стружки. При пилении распиливают заготовки в форме отрезков досок, брусьев или брусков, имеющих хотя бы одну плоскую базу. Пиление осуществляют вдоль волокон древесины (продольное пиление) или поперек волокон древесины (поперечное пиление).
- Для пиления необходимо использовать подготовленный и просушенный пиломатериал, геометрические размеры и состояние поставки которого позволяют выполнять обработку на пильном столе данного станка.
- Установите и закрепите на пильном столе станка защитный кожух с расклинивающим ножом 24 (см. рис. B).
- Выполните требования подраздела «Подготовка станка к установке и замене инструмента».
- Произведите установку деталей и режущего инструмента в соответствии с указаниями рис. Q. Далее установите фланец внешний 80 (см. рис. R) и закрутите от руки гайку 75.
- Вставьте металлическую пластину длиной L = 150 мм и размерами поперечного

сечения 8 × 20 мм, в паз ножевого вала 10 и, удерживая одной рукой, другой рукой с помощью стандартного гаечного ключа надежно затяните гайку 75.

- При установке пильного диска 23 соблюдайте правильную ориентацию его режущих зубьев в соответствии с маркировкой, нанесенной на нем и на защитном кожухе 24 (см. рис. B).
- Перед установкой пильного диска 23 внимательно осмотрите его. Пильный диск 23 не должен иметь механических повреждений и его зубья должны быть правильно разведены и заточены.
- Заверните вторую гайку 75 на резьбовую шейку 65 и надежно затяните ее.
- С помощью рычага зубчатого 28 опустите пильный стол, выставите его на одном уровне со строгальными столами и надежно затяните фиксаторы 64 и 66.
- Установите на штатное место защитный кожух с расклинивающим ножом 24, защитный кожух 27 и защитное ограждение 11.
- Проверьте и при необходимости отрегулируйте положение расклинивающего ножа относительно пильного диска 23.
- После регулирования плоскости расклинивающего ножа и пильного диска 23 должны совпадать.
- Установите на штатное место и надежно закрепите направляющую линейку 30 (см. рис. B).
- Уберите со станка слесарные инструменты и заготовки и выполните необходимые операции для пробного пуска станка — смотри раздел «Подготовка к работе и пробный пуск». Запустите станок, дождитесь, когда ножевой вал 10 наберет номинальную частоту вращения и приступите к пилению.
- При пробном пуске не стойте в плоскости вращения пильного диска 23. Убедитесь визуально в отсутствии торцового и радиального биения пильного диска 23.
- При определенной наработке станка

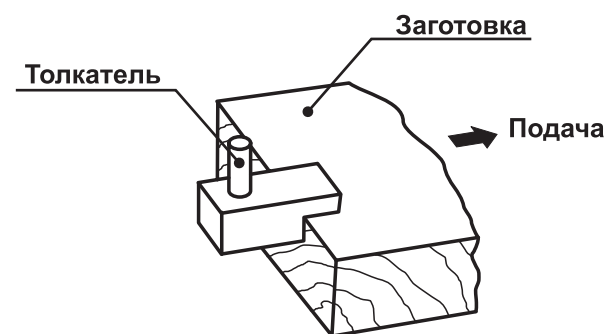
## ФУГОВАНИЕ И УСТАНОВКА (ЗАМЕНА) СТРОГАЛЬНЫХ НОЖЕЙ (РИС. G/H)

заготовок в процессе работы и в момент выхода заготовки.

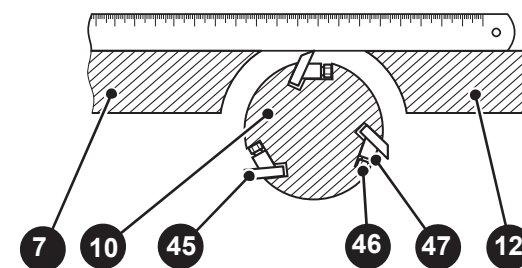
- Для повышения качества обработки, обеспечения безопасных условий работы следите за состоянием строгальных столов. Рабочая поверхность строгальных столов должны быть гладкой и чистой, без задиров, вмятин и других механических повреждений.
- Не рекомендуется производить фугование заготовок из древесины с высоким содержанием смол, т.к. возможно налипа-

ние древесной смолы и опилок на строгальные ножи и ножевой вал станка.

- Фугование длинных деталей осуществляйте за несколько проходов, число которых должно быть тем больше, чем больше высота неровностей строгаемой поверхности. Увеличение числа проходов, при правильно выбранной подаче и глубине строгания, дает более высокую геометрическую точность и плоскостность заготовки.



H



- 7. Задний строгальный стол
- 10. Вал ножевой
- 12. Передний строгальный стол
- 45. Нож строгальный
- 46. Болт фиксирующий
- 47. Планка прижимная

**Установка (замена) строгальных ножей**

- **ВНИМАНИЕ!** Не рекомендуется использовать удлинители стандартных гаечных

ключей, так как это может привести к срыву витков резьбы в прижимной планке 47 и болтов фиксирующих 46 (см. рис. H). Если Вы обнаружили детали с повреж-

## ФУГОВАНИЕ И УСТАНОВКА (ЗАМЕНА) СТРОГАЛЬНЫХ НОЖЕЙ (РИС. G/H)

денными элементами резьбы в данном узле ножевого вала 10, произведите их немедленную замену на аналогичные и исправные детали.

- Отключите станок и отсоедините вилку кабеля электропитания 16 (см. рис. А) от розетки электрической сети. Наденьте на руки защитные перчатки.

- Демонтируйте линейку направляющую 30 и защитное ограждение 11.

- Ослабьте зажимные гайки на фиксирующих винтах 15 в трех местах (см. рис. А) и, вращая поочередно маховички 38 и 39 (см. рис. D и E) выставите передний и задний строгальные столы 7 и 12 на одном уровне между собой. Рекомендуется для проверки уровня строгальных столов использовать отшлифованный металлический брусок длиной 300 мм и поперечным сечением 6 × 10 мм. Для этой цели подходит также стальная измерительная линейка от универсального глубиномера с пределом измерений 0–300 мм. Затяните зажимные гайки фиксирующих винтов 15.

- Вращая ножевой вал 10 за сверлильный патрон 9 (см. рис. А), установите нож строгальный 45 так, чтобы открылся свободный доступ к фиксирующим болтам 46 (см. рис. H).

- С помощью гаечного ключа поочередно путем вращения фиксирующего болта 46, начиная со среднего, ослабьте распорное давление от его головки на прижимную планку 47 и строгальный нож 45.

- Осторожно снимите прижимную планку 47 вместе с закрепленными в ней фиксирующими болтами 46 и строгальный нож 45.

- В таком же порядке демонтируйте с ножевого вала 10 остальные строгальные ножи 45 и элементы их крепления.

- Внимательно осмотрите все снятые строгальные ножи 45. В случае обнаружения в них каких-либо дефектов, трещин, зазубрин и механических повреждений произведите их замену.

- С помощью щетки очистите и осмотрите плоскости и пазы ножевого вала 10, на которые опираются строгальные ножи 45. Плоскости и пазы должны быть чистыми, без выбоин и выщербин.

- Установите годный строгальный нож 45 и прижимную планку 47 в паз ножевого вала 10 и слегка затяните головки фиксирующих болтов 46.

- Установите ножевой вал 10 так, чтобы режущая кромка строгального ножа 45 заняла крайнюю верхнюю точку (см. рис. H).

- Приложите металлический брусок или линейку к поверхностям переднего и заднего строгальных столов 12 и 7 и отрегулируйте выступ режущей кромки строгального ножа 45 над их поверхностью. Выступ режущей кромки строгального ножа 45 над поверхностью заднего строгального стола 7 не должен превышать 0,1 мм и не должен быть ниже их уровня.

- Надежно затяните фиксирующие болты 46, начиная со среднего болта.

- Выполните аналогичные действия для остальных строгальных ножей.

- Вручную за сверлильный патрон 9 проверните ножевой вал 10 и убедитесь, что строгальные ножи 45 нигде не задевают за передний и задний строгальные столы 12 и 7.

- **ПОМНИТЕ!** Для получения ровной строганой поверхности деревянной заготовки режущие кромки строгальных ножей 45 должны быть параллельны плоскости поверхности заднего строгального стола 7.

- Установите на станок снятые защитные ограждения и направляющую линейку, отрегулируйте глубину фугования и выполните пробное фугование деревянной заготовки. Проверьте станок на качество фугования.

## ОПЕРАЦИИ ВЫПОЛНЯЕМЫЕ НА ПИЛЬНОМ СТОЛЕ (РИС. K/L/M/N/P/Q/R/S)

— прорезание узких пазов в деревянных заготовках с помощью диска пильного патрона 79 (см. рис. P);

— пиление продольное и поперечное деревянных заготовок с помощью пильного диска 23 (см. рис. Q);

— затачивание зубьев пильного диска с помощью шлифовального круга 81 (см. рис. R). Кроме того, можно производить заточку сверл, фрез и долота.

- На всех операциях обработки на пильном столе данного станка подача деревянных заготовок должна осуществляться со стола 29 на стол 25 (см. рис. B), режущий инструмент должен вращаться в направлении против подачи заготовки. Всегда необходимо использовать толкатель для подачи заготовки.

### Подготовка станка к установке и замене инструмента

- Установите и закрепите с помощью крепежных изделий на опорном пильном столе 26 (см. рис. B) — стол пильный съемный задний 25 (далее «стол 25») и стол пильный съемный передний 29 (далее «стол 29»).

- Демонтируйте со станка защитный кожух 27 (см. рис. B).

- Ослабьте фиксаторы 64 и 66 и, вращая рычаг зубчатый 28, приведите пильный стол в верхнее положение (см. рис. K).

- Вставьте металлическую пластину длиной L = 150 мм и размерами поперечного сечения 8 × 20 мм, в паз ножевого вала 10 и, удерживая одной рукой, другой рукой с помощью стандартного гаечного ключа отверните поочередно две гайки 75. Снимите детали и режущий инструмент с резьбовой шейки 65.

### Прорезание широких пазов

- Очистите от следов смазки резьбовую шейку 65, торец шкива ведомого 58 (см. рис. K), детали и режущий инструмент, приготовленный для установки.

- Установите (см. рис. M) на резьбовую шейку 65 детали и режущий инструмент в следующей последовательности — оправка 77, фреза пазовая 67, фреза фасочная 71, втулка 76 и далее надежно затяните и закрутите гайки 75. Рекомендуется предварительно снять с фасочной фрезы стружколоматели 72 и резцы 73.

- Отрегулируйте вылет резцов 68 относительно фрезы пазовой с помощью оправки 77. Отверните поочередно болты 70 и, перемещая резцы 68, выставите их на одинаковую высоту относительно оправки 77, равную глубине резания (0,5–1 мм). Затяните болты 70.

- Ослабьте фиксаторы 64 и 66 и, вращая рычаг зубчатый 28 (см. рис. K) опустите пильный стол в нижнее положение, так, чтобы резцы 68 пазовой фрезы 67 выступали над ним на 1–2 мм. Затяните фиксаторы 64 и 66. При необходимости отрегулируйте зазоры между съемными пильными столами 25 и 29 и фрезой пазовой 67.

- Установите направляющую линейку 30 и закрепите ее с помощью крючков 21 и гаек-барашков 22.

- Установите на штатные места защитное ограждение 11 и защитный кожух 27.

- Выполните необходимые операции для пробного пуска станка — см. раздел «Подготовка к работе и пробный пуск». Запустите станок и дождитесь, когда ножевой вал 10 наберет номинальную частоту вращения и приступите к прорезанию широких пазов на деревянной заготовке.

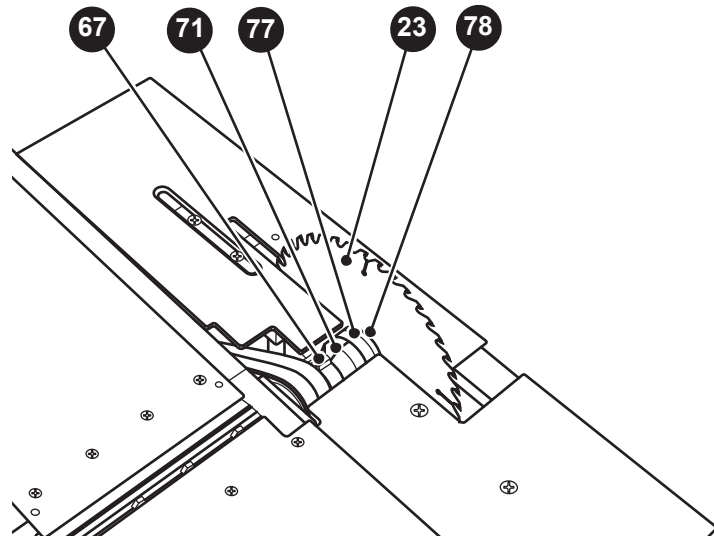
### Снятие фасок

- Выполните требования подраздела «Подготовка станка к установке и замене инструмента».

- Произведите установку деталей и режущего инструмента в соответствии с указаниями рис. N.

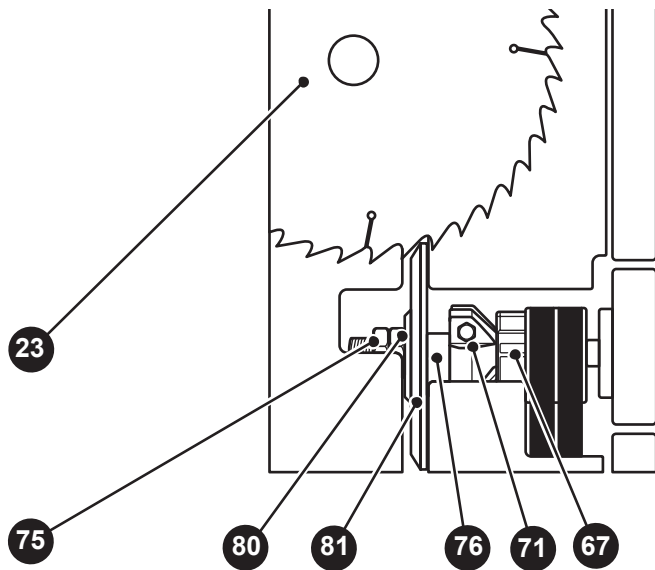
- Произведите регулировку резцов 73

## ОПЕРАЦИИ ВЫПОЛНЯЕМЫЕ НА ПИЛЬНОМ СТОЛЕ (РИС. K/L/M/N/P/Q/R/S)



Q

- 23. Диск пильный
- 67. Фреза пазовая
- 71. Фреза фасочная
- 77. Оправка
- 78. Фланец внутренний



R

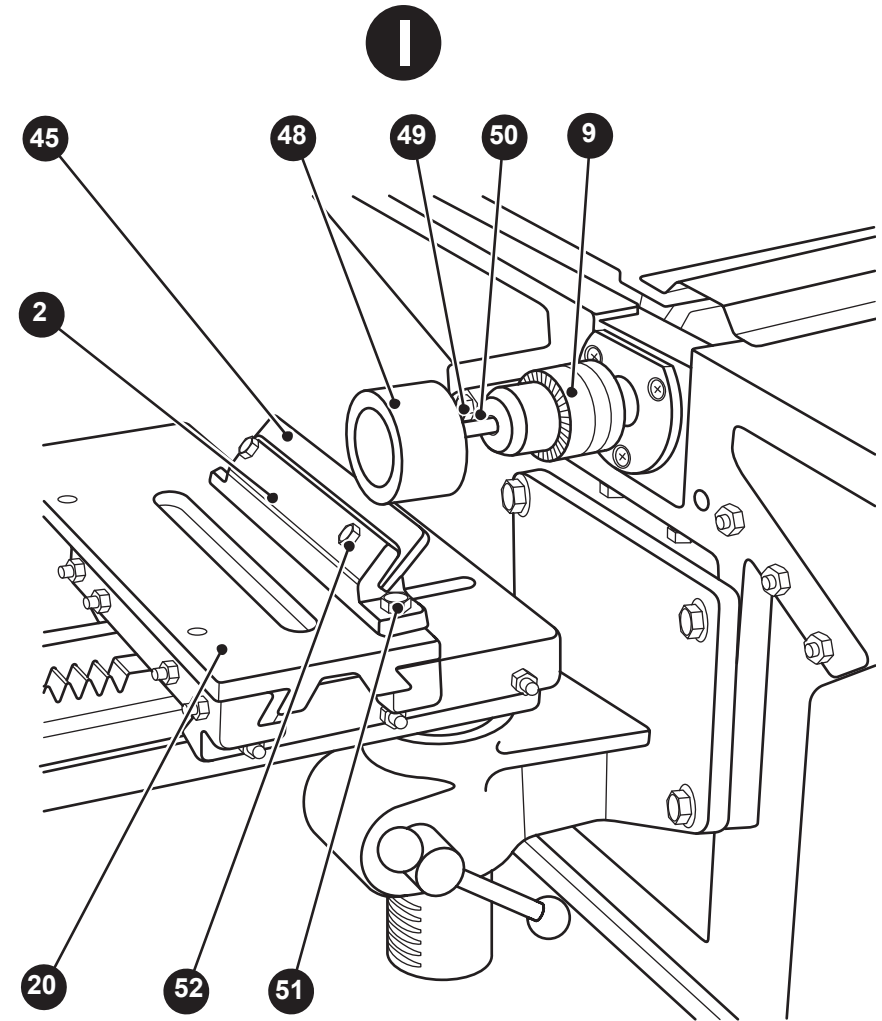
- 23. Диск пильный
- 67. Фреза пазовая
- 71. Фреза фасочная
- 75. Гайка (2 шт.)
- 76. Втулка
- 80. Фланец внешний
- 81. Круг шлифовальный

**Общие сведения**

- На пильном столе данного станка можно выполнять одновременно только одну из следующих операций:
- прорезание широких пазов в деревян-

ных заготовках с помощью фрезы пазовой 67 (см. рис. L и M);  
 — снятие фасок с деревянных заготовок с помощью фасочной фрезы 71 (см. рис. L и N);

## ЗАТОЧКА СТРОГАЛЬНЫХ НОЖЕЙ (РИС. I/J)



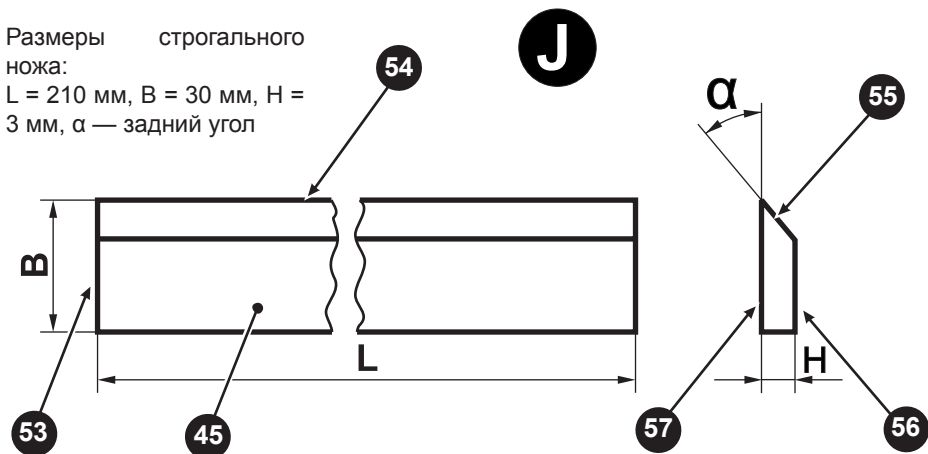
I

- 2. Заточное устройство
- 9. Сверлильный патрон
- 20. Поперечный стол фрезерного суппорта
- 45. Нож строгальный
- 48. Круг чашечный шлифовальный
- 49. Гайка
- 50. Оправка с шайбой

- 51. Болт (2 шт.)
- 52. Болт (2 шт.)

## ЗАТОЧКА СТРОГАЛЬНЫХ НОЖЕЙ (РИС. I/J)

Размеры строгального ножа:  
L = 210 мм, B = 30 мм, H = 3 мм,  $\alpha$  — задний угол



45. Нож строгальный  
53. Торец ножа  
54. Режущая кромка

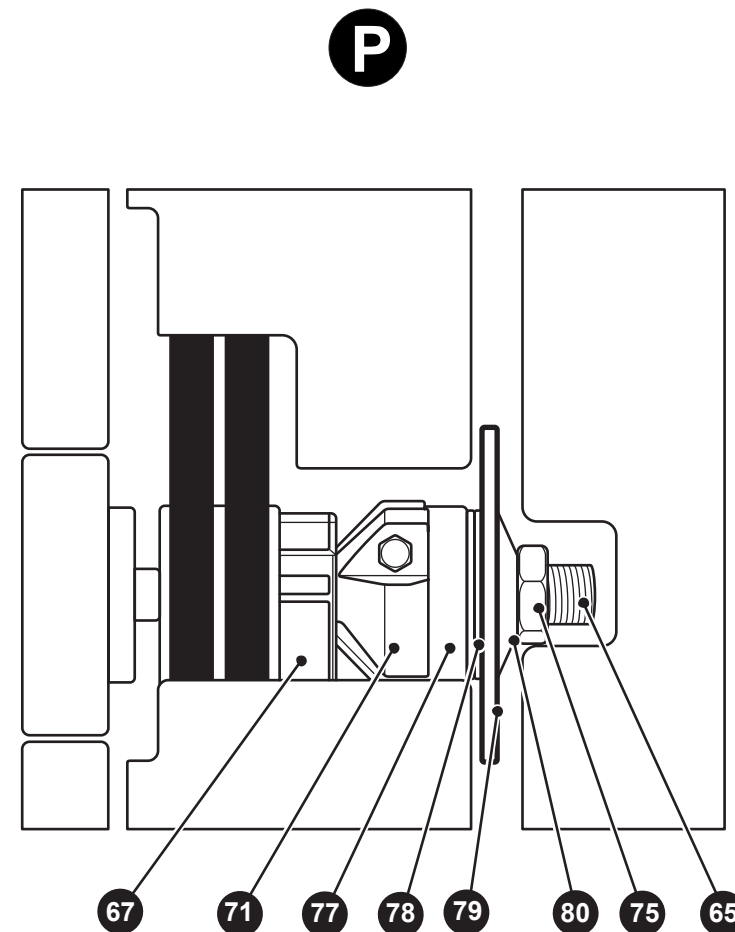
55. Задняя поверхность  
56. Опорная поверхность  
57. Передняя поверхность

**Замена и заточка строгальных ножей**

- Сильная вибрация станка и ножевого вала, появление дефектов на строганных заготовках указывает на затупленность строгальных ножей и возможные их повреждения.
- Снимите и проверьте строгальные ножи. В случае обнаружения дефектов, трещин, повреждений строгальных ножей произведите их замену.
- Для предотвращения возможного дисбаланса ножевого вала, следует производить одновременную замену всех строгальных ножей.
- Заточивать строгальные ножи данного станка рекомендуется на заточном устройстве 2 (см. рис. I) в следующем порядке:
  - демонтируйте с поперечного стола 20 кронштейн 3 и струбцину 6;
  - установите на штатное место защитное ограждение 11;
  - снимите пильный диск 23;

- установите и закрепите с помощью болтов 51 на поперечном столе 20 заточное устройство 2;
- соберите шлифовальный узел, состоящий из круга чашечного шлифовального 48, оправки с шайбой 50 и гайки 49;
- вставьте собранный шлифовальный узел в сверлильный патрон 9 и надежно затяните с помощью специального ключа;
- установите строгальный нож 45 в паз заточного устройства 2 задней поверхностью 55 (см. рис. J) к кругу чашечному шлифовальному 48. Надежно затяните болты 52.
- Выполните необходимые операции для пробного пуска станка — смотри раздел «Подготовка к работе и пробный пуск». Запустите станок и дождитесь, когда ножевой вал 10 наберет номинальную частоту вращения.
- Используя рычаги подачи 4, 5 и 18 (см. рис. А) приступите к поочередной заточке

## ОПЕРАЦИИ ВЫПОЛНЯЕМЫЕ НА ПИЛЬНОМ СТОЛЕ (РИС. K/L/M/N/P/Q/R/S)



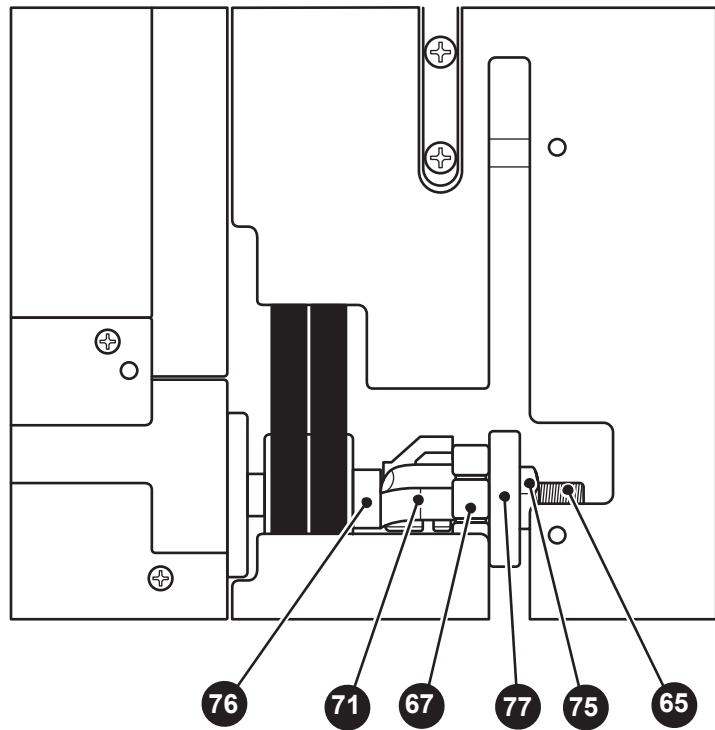
65. Резьбовая шейка ножевого вала  
67. Фреза пазовая  
71. Фреза фасочная  
75. Гайка (2 шт.)  
77. Оправка  
78. Фланец внутренний (2 шт.)

79. Диск пильный пазовый  
80. Фланец внешний



## ОПЕРАЦИИ ВЫПОЛНЯЕМЫЕ НА ПИЛЬНОМ СТОЛЕ (РИС. K/L/M/N/P/Q/R/S)

N



65. Резьбовая шейка ножевого вала  
67. Фреза пазовая  
71. Фреза фасочная  
75. Гайка (2 шт.)  
76. Втулка

77. Оправка

## ЗАТОЧКА СТРОГАЛЬНЫХ НОЖЕЙ (РИС. I/J)

всех строгальных ножей данного станка.

- Для контроля геометрических параметров режущей части строгальных ножей после заточки следует применять универсальные угломеры с диапазоном измерений  $0^{\circ}$ – $180^{\circ}$  или угловые шаблоны.

- Заточку строгальных ножей следует производить только по задней поверхности 55 (см. рис. J). Задний угол  $\alpha$  заточки строгального ножа 45 зависит от твердости древесины. Для мягких пород дерева (липа, осина, сосна, ель) рекомендуемый задний угол заточки должен быть  $\alpha = 35^{\circ}$ , для твердых пород (бук, дуб, кизил)  $\alpha = 45^{\circ}$ .

- Режущая кромка 54 строгального ножа 45 после заточки должна быть прямолинейной по всей длине, острой и не иметь завалов. На ней не должно быть зазубрин, рисок и трещин.

- Для снятия заусенцев после заточки следует выполнить доводку строгальных ножей доводочным абразивным бруском.

- Перед тем как установить на станок ножи, их следует хорошо заточить и отбалансировать, чтобы они имели одинаковую длину, ширину, толщину и массу. Балансировку ножей производят на специальном приспособлении или на балансировочных весах. Разность в массе ножей допускается не более 0,5 %. Кроме того, ножевой вал, на который крепят ножи, и крепежные детали должны быть также отбалансированы. Одним из вариантов статической балансировки строгальных ножей

является удаление (сошлифовывание) слоя металла с его торца 53 (см. рис. J). Удалять металл строгального ножа 45 на торце 53 следует только до линии пересечения задней поверхности 55 и опорной поверхности 56.

- При установке строгальных ножей на ножевой вал 10 необходимо следить за тем, чтобы они плотно прилегали опорной поверхностью 56 и передней поверхностью 57 к плоскостям прижимных планок 47 и пазам ножевого вала 10 (см. рис. H).

## ОПЕРАЦИИ ВЫПОЛНЯЕМЫЕ НА ПИЛЬНОМ СТОЛЕ (РИС. K/L/M/N/P/Q/R/S)

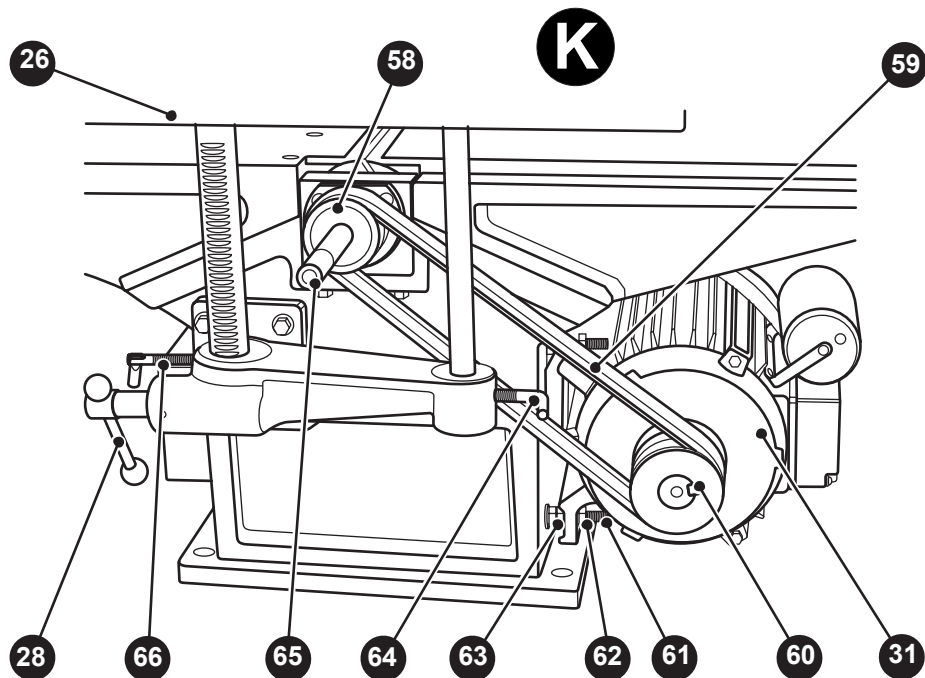


**ВНИМАНИЕ!** Перед выполнением операций на пильном столе снимите неиспользуемый режущий инструмент! Закройте защитным ограждением рабочую зону ножевого вала. Перед снятием инструмента, сборкой или наладкой, обязательно

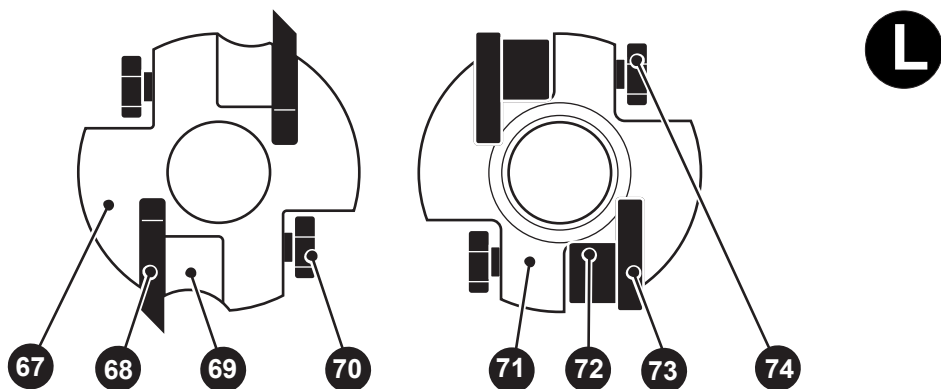
отсоедините станок от электрической питающей сети. Регулярно проверяйте, чтобы зубья пильных дисков и резцы фрез были заточены и не имели дефектов. Во избежание травм все действия с режущим инструментом выполняйте в защитных перчатках.

## ОПЕРАЦИИ ВЫПОЛНЯЕМЫЕ НА ПИЛЬНОМ СТОЛЕ (РИС. K/L/M/N/P/Q/R/S)

## ОПЕРАЦИИ ВЫПОЛНЯЕМЫЕ НА ПИЛЬНОМ СТОЛЕ (РИС. K/L/M/N/P/Q/R/S)

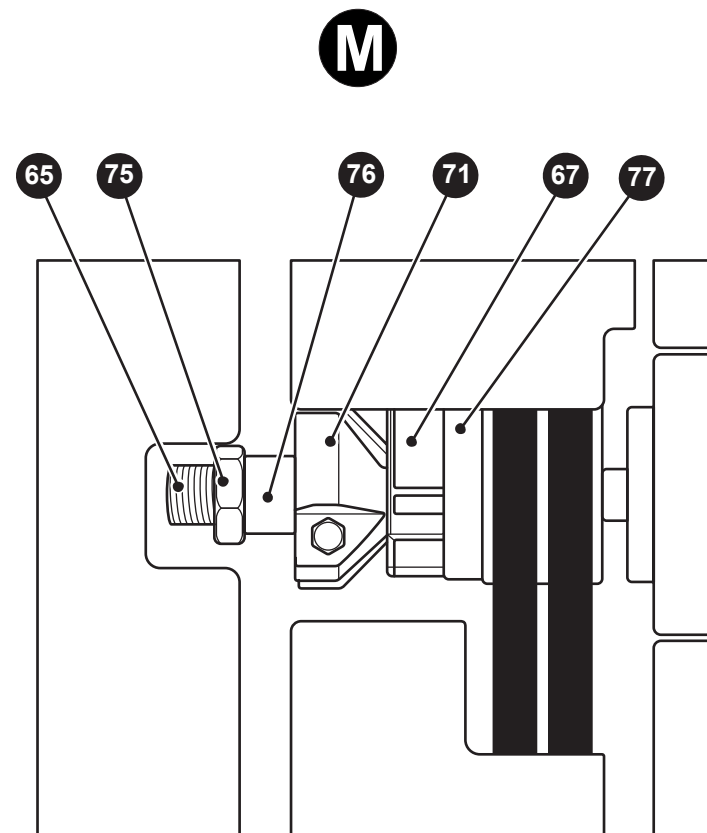


26. Опорный пильный стол  
 28. Рычаг зубчатый для подъема пильного стола  
 31. Электродвигатель  
 58. Ведомый шкив  
 59. Клиновой ремень (2 шт.)  
 60. Ведущий шкив  
 61. Шпилька  
 62. Гайка (4 шт.)  
 63. Гайка  
 64. Фиксатор  
 65. Резьбовая шейка ножевого вала  
 66. Фиксатор



67. Фреза пазовая  
 68. Резец  
 69. Стружколоматель  
 70. Болт  
 71. Фреза фасочная  
 72. Стружколоматель

73. Резец  
 74. Болт



65. Резьбовая шейка ножевого вала  
 67. Фреза пазовая  
 71. Фреза фасочная  
 75. Гайка (2 шт.)

76. Втулка  
 77. Оправка