



**5**  
ЛЕТ  
гарантии

REMIX



**Эксплуатационная документация  
на прямоугольную акриловую ванну Remix  
(150x75, 160x75, 170x75, 180x80 см)**

**Тік бұрышты акрил ваннаға арналған Remix үшін  
пайдалану құжаттамасы.  
(150x75, 160x75, 170x75, 180x80 см)**

**RU** Руководство по  
сборке и  
эксплуатации

**KZ** Құрастыру және  
пайдалану жөніндегі  
нұсқаулық





**RU** Благодарим Вас за приобретение изделия . Рекомендуем внимательно прочитать инструкции по установке, эксплуатации и техническому обслуживанию. Изделие разработано, чтобы доставить Вам удовольствие.

Если Вам потребуется помощь, консультанты Вашего магазина находятся в Вашем распоряжении.

**KZ** Өнімді сатып алғаныңыз үшін алғыс білдіреміз. Жинау, құру, қызмет көрсету және пайдалану жайлы қосымша нұсқаулықты мұқият оқып шығуға кеңес береміз. Бұл өнім сатып алушының ойынан шығатынына сенімдіміз.

Көмек керек болса және басқа да сұрақтарыңыз бойынша біздің сату бөліміндегі мамандар әр қашан жәрдем беруге дайын.

**RU**

### **ПРЕДУПРЕЖДЕНИЕ:**

Во избежание риска опрокидывания следует надежно прикрепить мебель/предмет к стене. Проверьте пригодность и прочность стены, чтобы убедиться в том, что стена сможет выдержать вес мебели/предмета и нагрузку в месте крепления. Плохо выполненный монтаж может привести к падению мебели/предмета и серьезным травмам людей. В случае возникновения сомнений касательно установки обратитесь за помощью к продавцу специализированного магазина или свяжитесь со специалистом. Если вы не уверены в прочности стен своей ванной комнаты, следует обязательно прикрепить ножки, продающиеся отдельно.

\* Используйте винты, шайбы и штифты, соответствующие типу стены. Они не входят в комплект поставки. Чтобы получить рекомендации относительно винтов и арматуры, соответствующих типу стены, обратитесь к продавцу специализированного магазина.

**KZ**

### **ЕСКЕРТУ:**

Аударылу қаупі болмас үшін нысанды толықтай қабырғаға бекіту керек.

Қабырғаға нысанды орнатпас бұрын жүктеменің салмағын және бекіткіш құралдарды орнатуға жарамды екенің тексеріңіз. Дұрыс орнатылмаған нысан оның құлауына сондай-ақ адамға қауіп-қатер туғызатын жағдайға акелип соғады. Орнату бойынша қатысты сұрақтарыңыз туындаса , арнайы сату бөліміндегі көмекшіден немесе маманға жүгінгеніңіз дұрыс. Қабырғаныз орнатқан ваннаның салмағын котере алмайтын жағдайда, қосымша(жеке) сатылытын аяқтар қосып орнатуға болады.

\* Қабырғаның материалына сай келетін, сәйкес құрал-жабдықтарды қолданған дұрыс. Олар ваннамен бірге қосымша болып жүрмейді. Қабырғанызға сай құрал-жабдықтарды алар алдында білікті маманға немесе сол сату бөлімінің көмекшісінен арнайы ақпарат алыңыз.



RU: Подготовка  
KZ: Даярлау



RU: Сборка  
KZ: Жинау



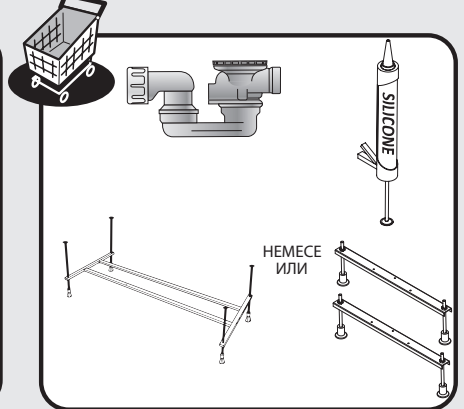
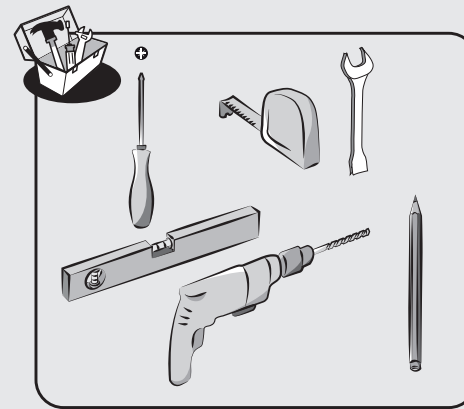
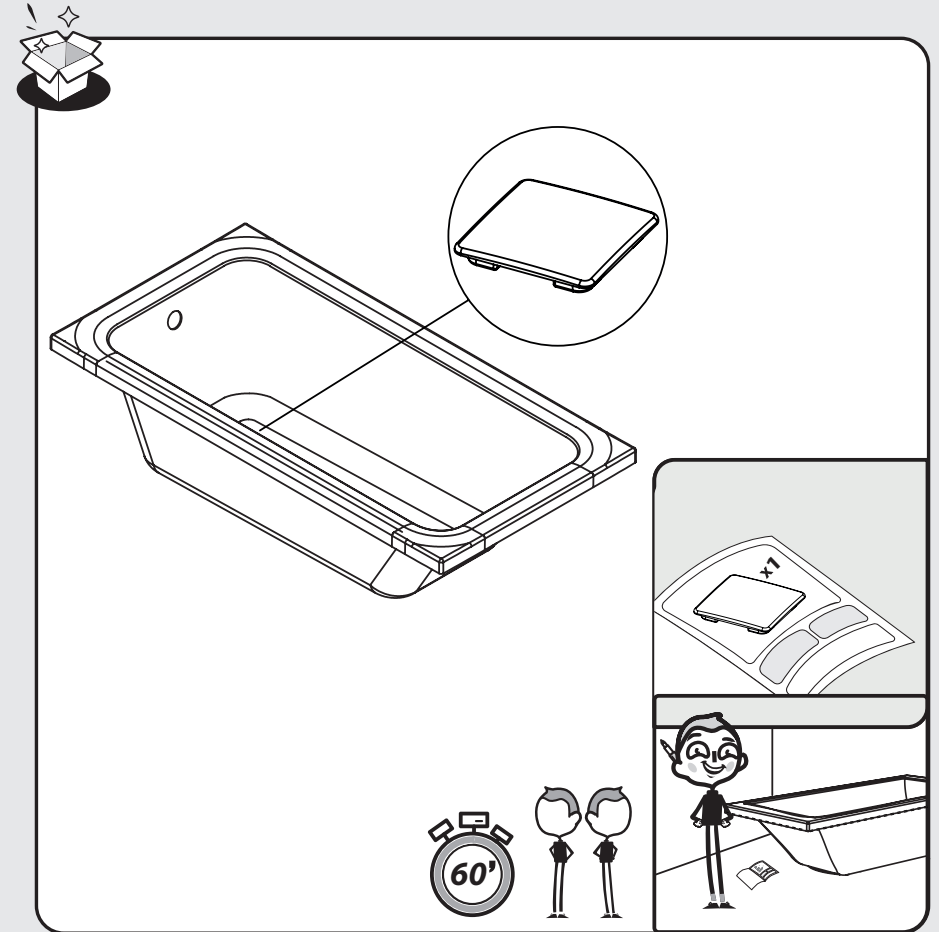
RU: Уход  
KZ: Күтім көрсету



RU: Руководство по технике безопасности и правовым нормам

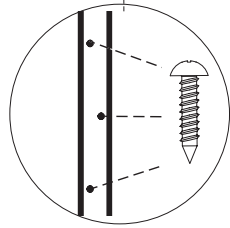
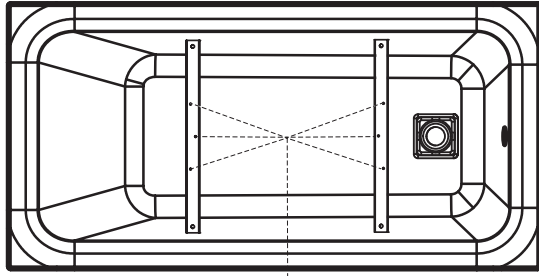


KZ: Қауіпсіздік туралы ақпарат

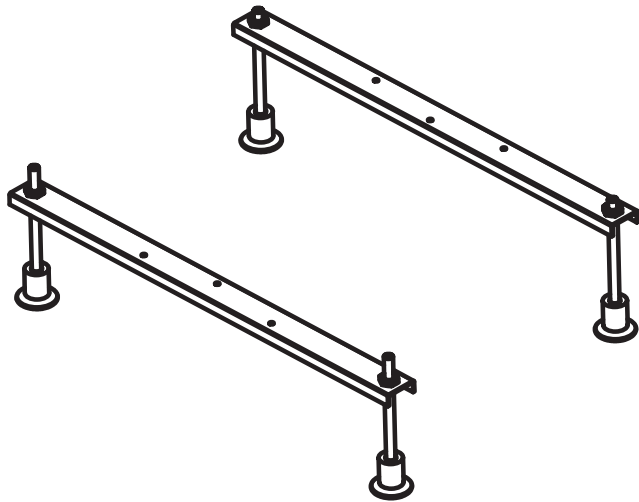




1A

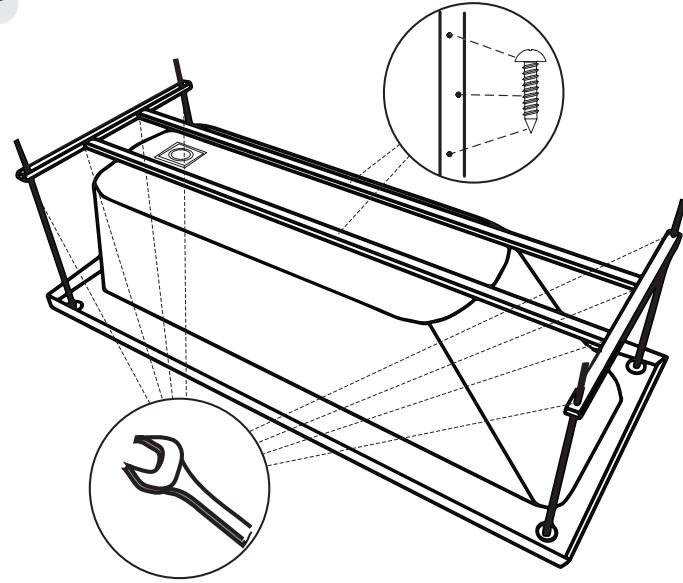


2A

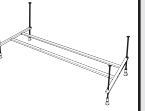
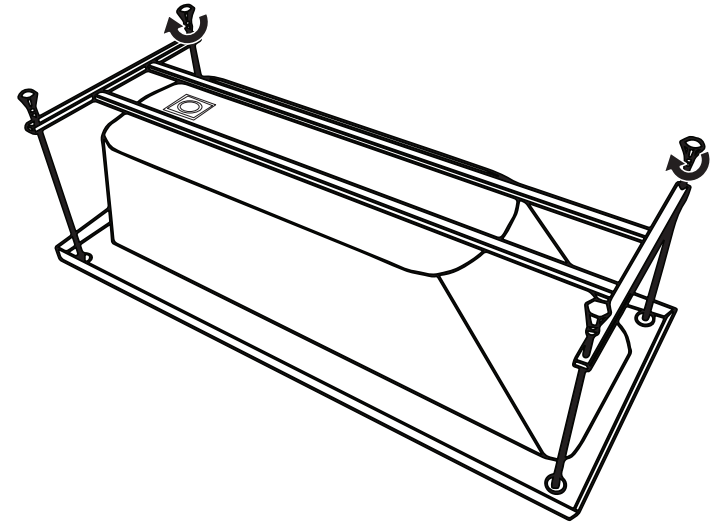


6

1B



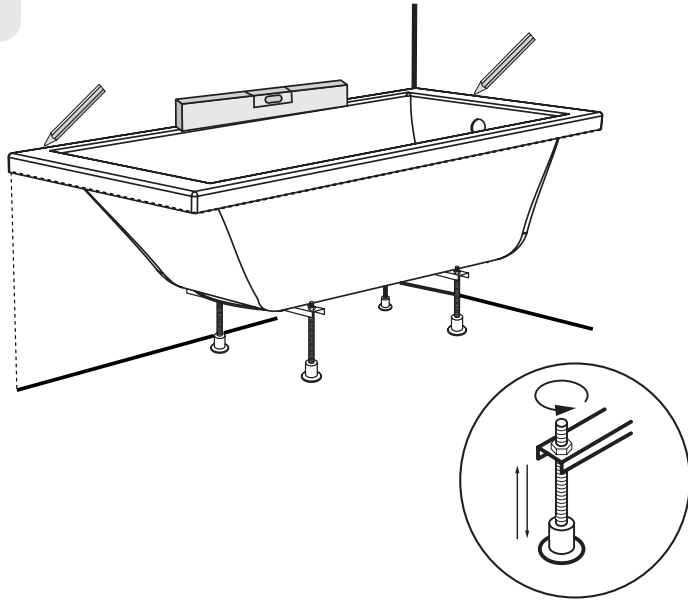
2B



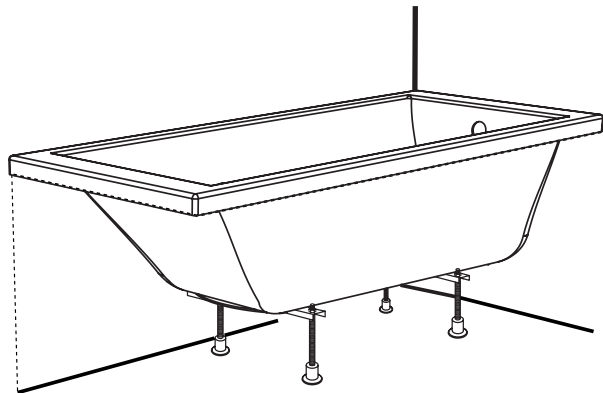
7



3

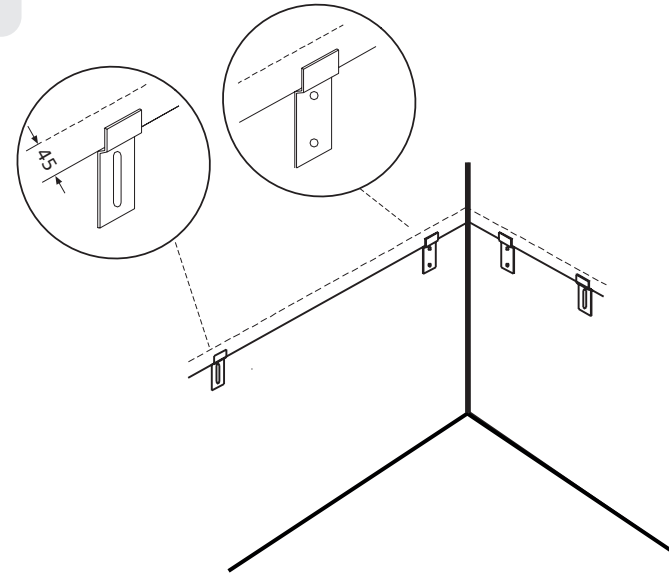


4

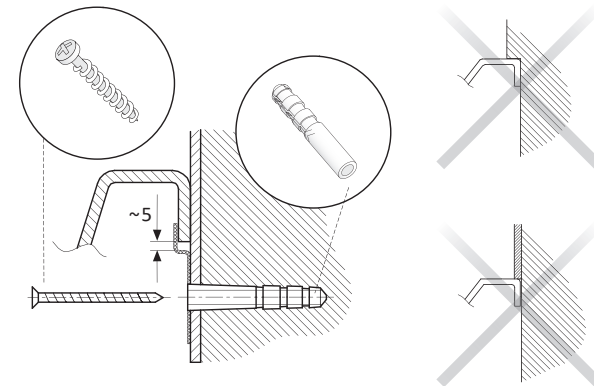


8

5



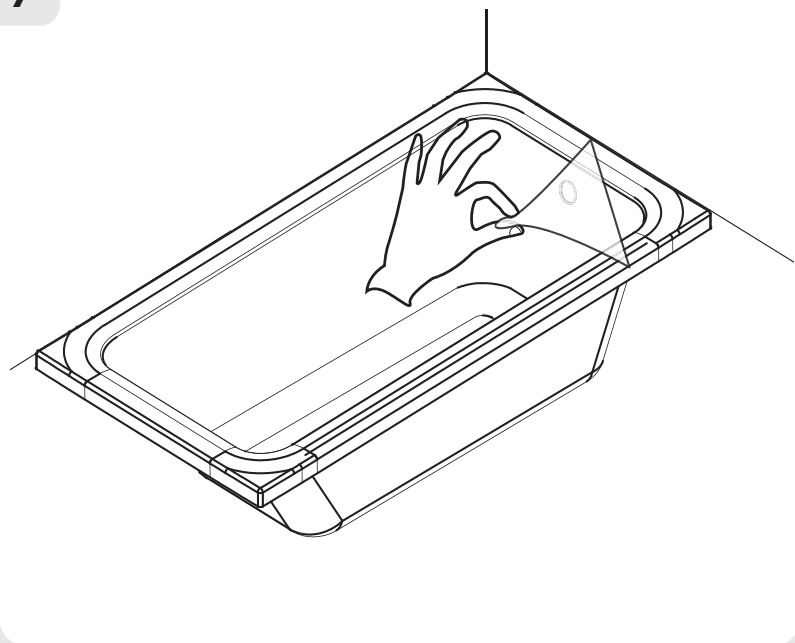
6



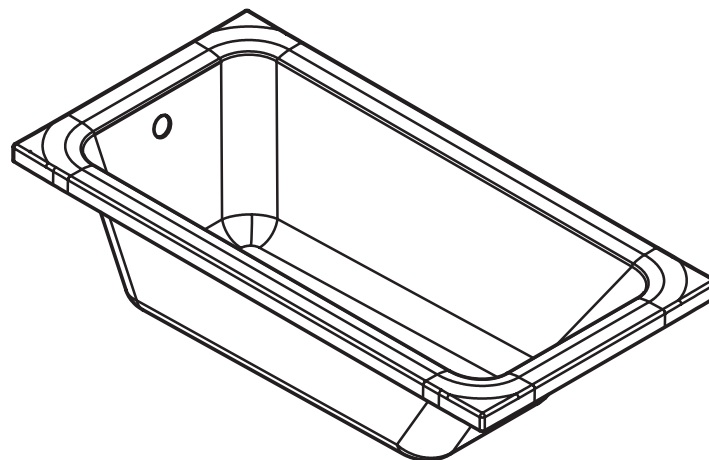
9



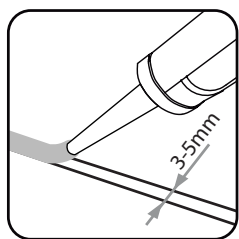
7



9

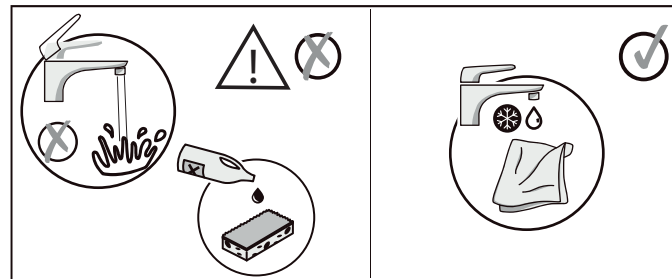
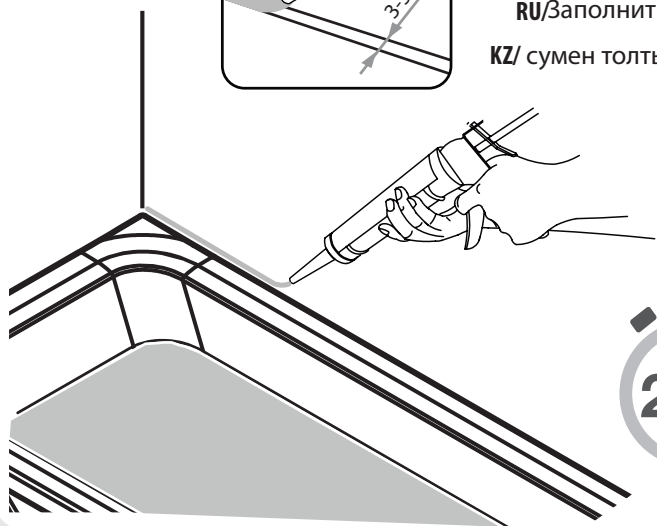


8



\*  
RU/ Сантехнический силикон  
KZ/ Сантехникалық силикон

RU/Заполнить водой  
KZ/ сумен толтырыңыз



10

11



## RU Описание и работа:

Изделие акриловая ванна серии REMIX (в любых размерах) предназначено для использования в помещениях ванной комнаты, для личных бытовых нужд.

### Технические характеристики:

Наименование модели	Длина, мм	Ширина, мм	Высота, мм	Глубина, мм	Объем, л.	Вес, кг
REMIX 150x75	1496+4	747+3	461	430	157	25
REMIX 160x75	1596+4	747+3	461	430	171	26
REMIX 170x75	1696+4	747+3	461	430	185	27
REMIX 180x80	1796+4	797+3	461	430	218,5	28

### Состав изделия:

Ванна акриловая – 1шт.  
Крышка слива -1шт.  
Инструкция – 1шт.

### Устройство и работа:

Изделие устанавливается в соответствии с рекомендациями настоящей документации в помещениях ванной комнаты и предназначено для сбора воды внутри своего объема с последующим сливом в канализацию. Крышка слива, идущая в комплекте, осуществляет декоративную функцию и не препятствует сливу воды из ванны. Перед пуском воды в зону корыта ванны убедитесь, что сливной механизм (в комплект не входит) установлен и визуально его герметичность не нарушена. После этого изделие готово к использованию.

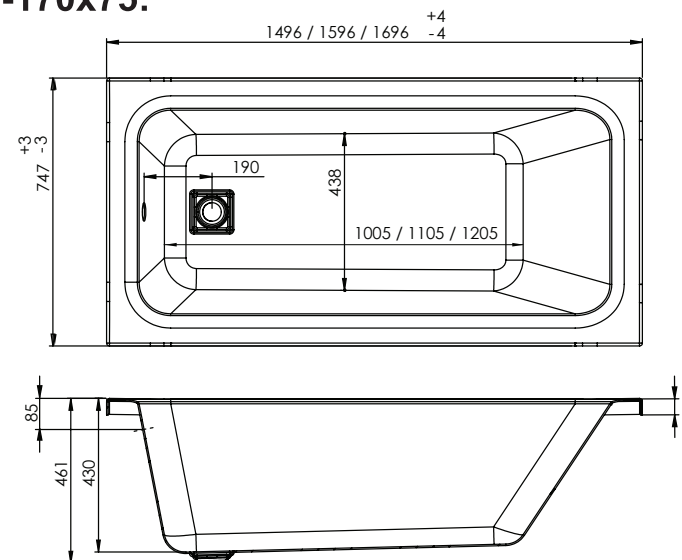
### Маркировка:

Ванна имеет заводской номер, дату и время выпуска. Информация размещена на наклейке с внешней стороны ванны со стороны переливного отверстия.

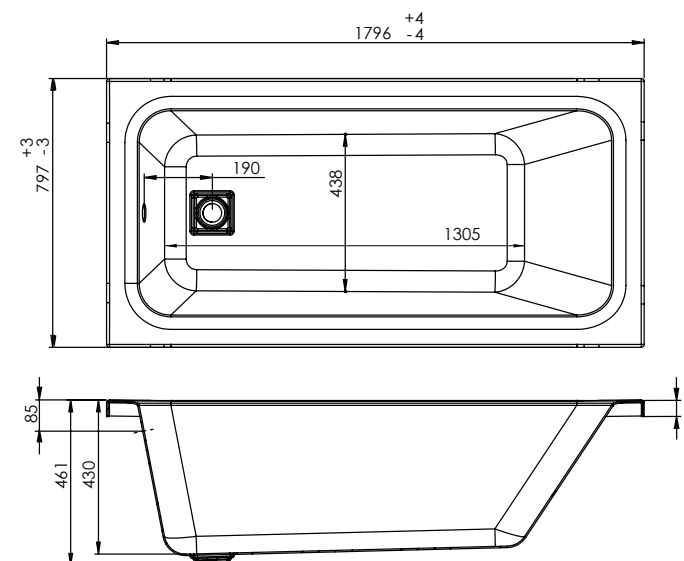
### Эксплуатационные ограничения:

Запрещается использование изделия: а) без установленного и не подключенного к канализации сливного механизма; б) в случае появления на поверхности разломов и трещин; в) при возникновении сквозных повреждений, нарушающих герметичность и надлежащий сбор влаги (воды); г) в иных случаях, при которых использование изделия не отвечает требованиям безопасности, а также при возникновении риска повреждения имущества или получения травмы.

## Схема ванн REMIX 150-160-170x75:



## Схема ванн REMIX 180x80



#### **Подготовка изделия к использованию:**

**ВАЖНО!** Перед эксплуатацией требуется удалить защитную пленку с поверхности изделия.

Убедитесь, что механизмы слива и канализационные отверстия не засорены и работоспособны. Крышка слива должна быть расположена в предназначенном месте. В случае неверного расположения крышки или при обнаружении её нестабильности, проверьте донный клапан сливного механизма (в комплект не входит) – отрегулируйте высоту подъема штока клапана так, чтобы он в открытом положении не упирался в дно крышки и не поднимал её.

Рекомендуется обеспечить герметичность прилегания борта ванны к стене с помощью герметизирующих средств (герметик) или уплотнительных материалов (по типу ленты).

#### **Использование и обслуживание изделия:**

Изделие должно использоваться по своему прямому назначению – для сбора и слива в канализацию воды, поступающей во внутренний объем ванны.

Ванна должна использоваться для личных бытовых нужд, и не может быть использована для коммерческих, промышленных или профессиональных нужд и целей.

Не рекомендуется использование и обслуживание ванны в состоянии опьянения.

Категорически запрещается использовать моющие средства, содержащие абразивные компоненты – они могут нанести вред поверхности ванны.

Использование для чистки агрессивных средств на основе растворителей, кислот и иных едких компонентов недопустимо.

#### **Действия в экстремальных условиях:**

В случае обнаружения протечки под ванной, требуется немедленно прекратить подачу воды во внутрь ванны, закрыть сливное отверстие, осмотреть место возможного образования протечки. Убедившись визуально в целостности сливного механизма, открыть его для освобождения всего объема воды (слива). В место протечки рекомендуется разместить емкость для сбора воды или использовать ветошь для сбора воды с поверхности пола, при этом слив собранной влаги обратно в ванну – НЕДОПУСТИМ.

#### **Уход за изделием:**

Чистку поверхности ванн, изготовленных из акрила, необходимо производить смоченной губкой с небольшим количеством моющего средства. Для регулярной чистки рекомендуется фирменное средство для чистки.

Категорически запрещается использовать моющие средства, содержащие абразивные компоненты. Чистка акриловой ванны «на сухую» или моющими средствами с содержанием абразивных компонентов может привести к потускнению ванны.

Обычный способ применения моющего средства для акриловых поверхностей:

- Равномерно нанести моющее средство на поверхность.

- Дать средству подействовать 5-10 минут, протереть губкой, а затем ополоснуть водой.

При сильном загрязнении повторить обработку.

#### **Важно!**

Использовать только нейтральный герметик.

Наполнить ванну теплой водой и оставить на 24 часа.

#### **Текущий ремонт:**

Ремонт поврежденной поверхности должен производиться квалифицированными специалистами. Не подвергать поверхность изменениям – это может повлиять на дальнейшую эксплуатацию, в том числе исключить ее полностью.

Не вносить в конструкцию изменения – это может повлиять на заявленные характеристики изделия, а также лишает права воспользоваться гарантией.

#### **Хранение и транспортировка:**

Изделие должно храниться при комнатной температуре, в заводской упаковке, вдали от нагревательных приборов и источников солнечного света.

Не снимать защитную пленку с поверхности во время хранения.

Не нагружать на борта хранящегося изделия вес, превышающий суммарно 50 кг.

После хранения или транспортировки при отрицательных температурах, необходимо дать некоторое время изделию, чтобы оно прогрелось до комнатной температуры.

#### **Утилизация:**

Особенных требований к утилизации изделия не предъявляется.

#### **Гарантия и срок службы:**

Производитель предоставляет гарантию на изделие в течение 5 лет с даты приобретения.

Срок службы изделия, при соблюдении правил использования, не менее 10 лет.





## **KZ** Сипаттамасы:

Ақилден өндірілген REMIX ванналары (кез-келген көлемде) жуыну бөлмесінде пайдалануға және жеке тұрмыстық мақсатта қолдануға арналған.

### Технические характеристики:

Модель атауы	Ұзындығы, мм	Ені, мм	Биіктігі, мм	Тереңдігі, мм	Көлемі, л	Салмағы, кг
REMIX 150x75	1496+4	747+3	461	430	157	25
REMIX 160x75	1596+4	747+3	461	430	171	26
REMIX 170x75	1696+4	747+3	461	430	185	27
REMIX 180x80	1796+4	797+3	461	430	218,5	28

### Техникалық сипаттамасы:

Бұйымның құрамы:

Акрилдық ванна – 1 дана

Су ағызғыштың қақпағы-1 дана

Пайдалану бойынша нұсқау-1 дана

### Құрылғы және пайдалану жұмысы:

Бұйым жуыну бөлмесіне осы құжаттаманың ұсынымдарына сәйкес орнатылады және құбыр арқылы су ағызуға болатын сондай ақ өз көлемінің сыйымдылығына сәйкес су жинауға арналған. Жинақта жүретін су ағызғыштың бекітпе қақпағы сәндік функцияны жүзеге асырады және ваннадан суды ағызуға кедергі келтірмейді. Ваннаның ішіне суды іске қосар алдында су ағызу механизмінің (жиынтыққа кірмейді) орнатылғанына және оның құбырға қосылғанына толықтай көз жеткізіңіз. Осыдан кейін ваннаны пайдалануға болады.

### Таңбалау:

Ваннаның зауыттық нөмірі, шығарылған күні мен уақыты болады. Толық ақпарат құйма тесігінің жанында, ваннаның сыртқы жағынан жапсырмамен көрметілген.

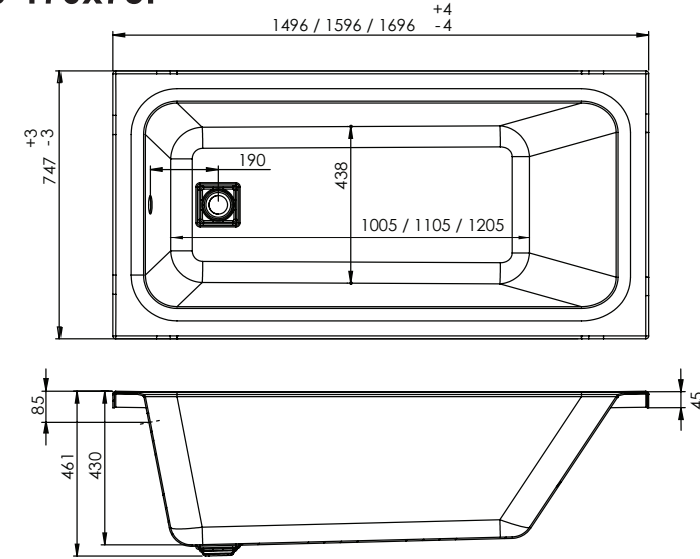
### Қолдануға болмайтын жағдайлар:

Бұйымды пайдалануға тыйым салынатын жағдайлар:

- құбырға орнатылмаған және толық жиналмаған су ағызу механизмісіз;
- бұйымның бетінде сынық немесе жарық болған жағдайда;
- бұйымның бетінде су жиналатын толассыз ойықтар болған кезде;
- бұйым техникалық қауіпсіздік талаптарына сай болмаған жағдайда, сондайақ мүліктің зақымдануына немесе адамдардың жарақат алу қаупі туындаған кезде пайдалануға тыйым салынады.

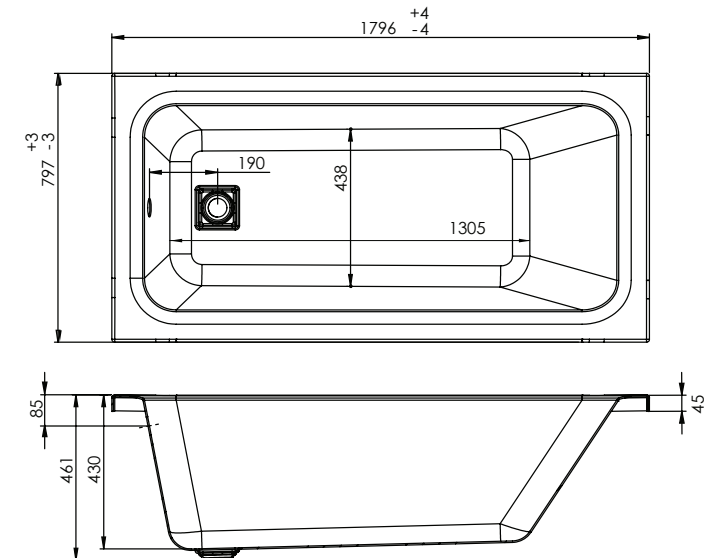
## Ванна схемасы REMIX

### 150-160-170x75:



## Ванна схемасы REMIX

### 180x80



**Бұйымды қолданысқа дайындау:****ЕСКЕРТУ!**

Пайдалану алдында бұйымның бетіндегі қорғау қабатын алып тастау керек. Су ағызу механизмін және құбыр тесіктерінің жұмысқа жарамды екеніне көз жеткізіңіз. Су ағызғыштың бекітпе қақпағы арнайы орнында орналасуы қажет. Қақпақ дұрыс орналаспаған болса немесе ол тұрақсыз орнатылғаны байқалса, ағызу механизмінің түптік бұрандасын тексеріңіз (жиынтыққа кірмейді) – қақпақтың түбі тірелмейтіндей және оның көтеріліп тұрмайтындай қылып биіктігін реттеңіз. Герметикпен немесе тығыздағыш материалдың көмегімен ваннаның борты қабырғаға толық орнатылғаның қадағалау ұсынылады.

**Бұйымды пайдалану және қызмет көрсету:**

Бұйымды тек өзінің тікелей мақсаты бойынша қолданылуы тиіс, яғни ваннаның сыйымдылық көлеміне суды жинау және құбырға суды ағызу үшін. Ваннаны тек жеке тұрмыстық мақсатта қолдануға арналған. Ваннаны ішімдік ішкен жағдайда пайдалану және қызмет көрсету ұсынылмайды. Құрамында абразивті компоненттері бар жуғыш заттарды пайдалануға үзілді-кесілді тыйым салынады – олар ваннаның бетіне зиян келтіруі мүмкін. Еріткіштер, қышқылдар және өзге де күйдіргіш компоненттер негізінде агрессивті құралдармен тазалауға тыйым салынады.

**Төтенше жағдайдағы іс-әрекеттер:**

Ваннаның сыртына су аққан жағдайда, дереу ваннаға су беруді тоқтату, су ағызу қақпағын бітеу, су ағыуының пайда болуы мүмкін орнын қарау талап етіледі. Су ағызу механизмінің бүтіндігіне көз жеткізгеннен кейін оның барлық көлемін босату үшін суды ағызатын қақпақты ашу.

**Бұйымға күтім жасау:**

Акрилден жасалған ванналардың бетін тазалау үшін, суланған ысқыш және аз мөлшердегі жуу құралымен жүргізілуі қажет. Тұрақты тазалауға арнайы жуу құралдарын пайдалану ұсынылады. Құрамында абразивті компоненттері бар жуғыш заттарды пайдалануға үзілді-кесілді тыйым салынады. Акрил ванналарын құрғақ немесе құрамында абразивті компоненттері бар жуу құралдарымен тазалау оның түсінің өзгеруіне әкеліп соғуы мүмкін.

**Күтім және тазалау бойынша:**

- жуу құралын беткі қабатына біркелкі жағыңыз.  
- жуу құралын 5-10 минутқа қалдырыңыз, губкамен сүртіңіз, содан кейін сумен шайыңыз.  
Қатты ластанған жағдайда тазалау жұмысын тағыда қайталау.

**Маңызды!**

Тек бейтарап герметикті пайдаланған жөн.

Ваннаны жылы сумен толтырылған күйінде, 24 сағатқа қалдырыңыз.

**Ағымдық жөндеу жұмыстары:**

Беткі қабатының жөндеу жұмыстарын арнайы мамандарға жүгінген дұрыс. Беткі бөлігіне өздігінең өзгертулер енгізуге тыйым салынады – бұл оның пайдалануға жарамсыз қылуына әкеліп соғуы мүмкін. Конструкциясына да өздігінен өзгерістер енгізбеу- бұл бұйымның мәлімделген сипаттамаларына әсер етуі мүмкін, сондай-ақ оның кепілдік мерзімі жойылады.

**Сақтау және тасымалдау:**

Бұйымды бөлме температурасында, зауыттық қаптамасымен, жылыту аспаптары мен күн сәулесінен түсуінен алыс сақталуы тиіс. Сақтау кезінде беткі қорғаныс қабатын алып тастамау керек, бұйымға 50 кг асатын салмақ салмау керек. Кері температурада сақталған жағдайда немесе тасымалданғаннан кейін бұйымға бөлме температурасына дейін қызуы үшін біраз уақыт беру керек.

**Тиісті түрде жою:**

Бұйымды жою бойынша ерекше талаптар қойылмайды.

**Кепілдік және жарамдылық мерзімі:**

Өндіруші тауарға сатылған күннен бастап 5 жыл уақытқа кепілдік береді. Пайдалану ережелерін сақтаған кезде бұйымның қызмет ету мерзімі кемінде 10 жыл.

RU

Заполняется продавцом	
Торговое предприятие	
Координаты торгового предприятия	
Дата продажи	
Модель, наименование	
Заводской номер	
Подпись продавца, штамп торгового предприятия	М.П.

KZ

Сатушымен толтырылады	
Сауда ұйымы:	
Сауда ұйымының мекен жайы:	
Сатылған күні:	
Бұйымның атауы:	
Бұйымның зауыттық нөмірі:	
Сатушының қолы, сауда ұйымының мері:	М.П.

Организация, уполномоченная принимать претензии в РФ: ООО «Леруа Мерлен Восток». 141031, Московская обл., Мытищинский р-н, г. Мытищи, Осташковское шоссе, 1.

Импортер/Организация, уполномоченная принимать претензии в Республике Беларусь: ООО «Леруа Мерлен Бел», 220020, Республика Беларусь, город Минск, проспект Победителей, 100, офис 503.

Импортер/Организация, уполномоченная принимать претензии в Республике Казахстан: ТОО «Леруа Мерлен Казахстан» Республика Казахстан, 050000, г. Алматы, ул. Кунева, 77, БЦ «ParkView», 6 этаж, офис №07  
Импорртаушы/Қазақстан Республикасында талап-тілектерді қабылдауға уәкілетті ұйым: «Леруа Мерлен Казахстан» ЖШС Қазақстан Республикасы, 050000, Алматы қ. Қонаев кешесі, 77, "ParkView" БО, 6қ., 07 оф.

Изготовитель: ООО "Тритон" 141100, Московская область, Щелковский район, город Щелково, территория Жегаловская промышленная, строение 10, корпус 2, помещение 1  
Өндіруші: "Тритон" ЖШҚ 141100, Мәскеу облысы, Щелков ауданы, Щелково қаласы, аумағы Жегаловская өнеркәсіп, құрылыс 10, 2 ғимарат, үй-жай 1



**СДЕЛАНО В РОССИИ**  
**РЕСЕЙДЕ ЖАСАЛҒАН**

\* Гарантия 5 лет / Кепілдік 5 жыл /

Made in RUSSIA

ADEO Services - 135 Rue Sadi Carnot - CS 00001  
59790 RONCHIN - France

[www.leroymerlin.ru](http://www.leroymerlin.ru)  
[www.leroymerlin.kz](http://www.leroymerlin.kz)

