

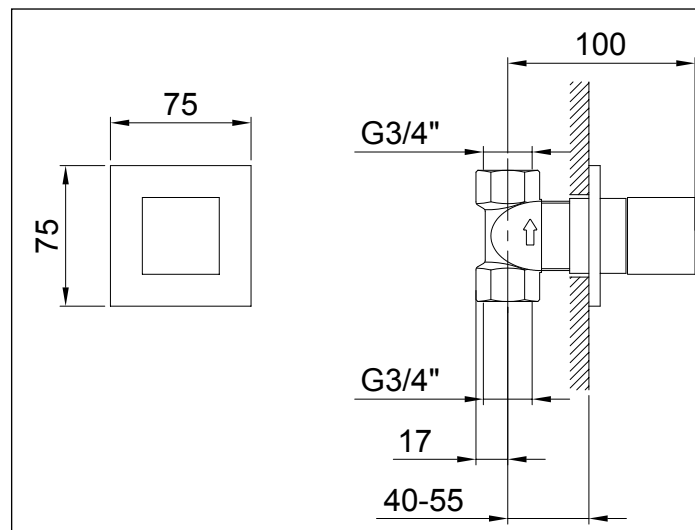
N°	Codice Code Code	Descrizione Description Désignation
1	90 00 9525	Maniglia completa per vitone 3/4" per art. 3903S Complete handle for 3/4" valve for art. 3903S Manette complète pour tête en 3/4" pour art. 3903S
1A	90 00 9533	Confezione fissaggio per maniglia vitone art. 3903S Fixing kit for valve handle art. 3903S Kit de fixation pour manette du robinet pour art. 3903S
2	90 00 9524	Adattatore + vite M4x8 per rubinetto arresto per art. 3903S Adaptor + screw M4x8 for stop tap of art. 3903S Adaptateur + resort M4x8 pour robinet d'arrêt de l'art. 3903S
3	90 00 9541	Collarino sottomaniglia per art. 3903S Collar under lever for ceramic valve of the art. 3903S Gorgerin sous manette pour tête céramique de l'art. 3903S
4	90 00 9523	Piastra con 2 o'ring per rub. d'arresto art. 3903S Plate with 2 o'ring for 3/4" stop tap for thermostatic art. 3903S Plaque avec 2 o'ring pour robinet d'arrêt 3/4" pour thermostatique art. 3903S
4A	90 00 9772	Coppia orin'g per piastra per art. 3901SB-3902SB-3903SB-3990B Double o ring for plate for art. 3901SB-3902SB-3903SB-3990B Paire de o'ring pour plaque pour art. 3901SB-3902SB-3903SB-3990B
5	90 00 9522	Canotto per rubinetto arresto per art. 3903S Pipe for stop tap for art. 3903S Tuyau pour robinet d'arrêt pour art. 3903S
6	90 00 9493	Vitone ceramico 90 3/4" per rub. arresto per art. 3903S 90° ceramic valve 3/4" for stop tap for art. 3903S Tête céramique 90° 3/4" pour robinet d'arrêt 3903S

AR/38

Rubinetto di arresto, ad incasso 3/4" art. 3970A+3990B

Built-in 3/4" stop-tap art. 3970A+3990B

Robinet d'arrêt à encastrer 3/4" art. 3970A+3990B



Pressione - Pressure Pression	Portata - Flow rate Debit d'eau
0,5 bar	25 l/min
1 bar	34 l/min
2 bar	47 l/min
3 bar	58 l/min
4 bar	67 l/min
5 bar	* l/min

Uscita libera

