

## Türdrücker (H-Technik) 112XAH

Modell 112X... aus Edelstahlrundrohr (1.4301)

Durchmesser 21,3 mm, Ansatzführung mit Rastnut und Gewindestift M5 x 8. Montage durch einfaches Einrasten der Türdrücker in die Unterteile.

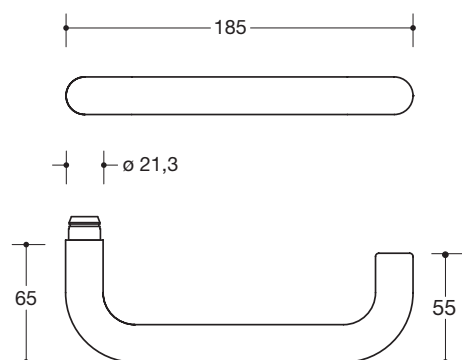
Der Drücker erfüllt die Vorgaben der DIN EN 179 und DIN 18040.

Oberfläche matt geschliffen. Mit Vierkantstift 8, 8,5, 9 oder 10/8 mm abgesetzt. Kompatibel mit folgenden Rosetten und Schildern:

305.21XAH, 315.21XAH, 219.21XAH, 230.21XAH, 219.21XAHNR, 230.21XAHNR



### Abmessungen in mm



Oberfläche

XA | matt geschliffen

Technische Änderungen vorbehalten, 14.08.2019

HEWI Heinrich Wilke GmbH  
Postfach 1260  
D-34442 Bad Arolsen

Telefon: +49 5691 82-0  
Telefax: +49 5691 82-319

info@hewi.de  
www.hewi.com