

Пьезо нержавеющие смесители SLU 91NP, SLU 92NP, SLU 93NP

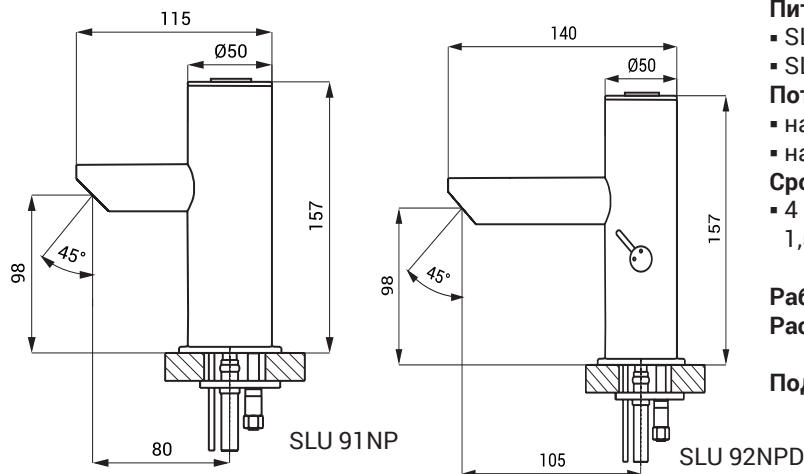
Характеристики



- экономичный аэратор, расход воды 6 л/мин.
- гигиенический смыл
- антивандальное исполнение
- безсвинцовая технология
- комплектно из нержавеющей стали
- электромагнитный клапан в корпусе смесителя
- SLU 91NP предназначен для однотрубных систем холодной или предварительно температурно-подготовленной воды
- SLU 92NP предназначен для подачи теплой и холодной воды, настройка температуры рычажком
- SLU 93NP предназначен для подачи теплой и холодной воды, настройка температуры вручную угловыми вентилями
- индекс D - удлиненный излив
- реагирует на легкое прикосновение к кнопке немедленным пуском воды
- вода выключается через определенное время (можно настроить 2 - 62 сек.), заводом настроено 10 сек.
- повторным прикосновением к кнопке происходит принудительное прекращение подачи воды
- отслеживание состояние батареек (варианты с индексом B)
- настройка параметров при помощи пульта дистанционного управления SLD 04



Размеры



Технические данные

Питающее напряжение

- SLU 91NP, SLU 92NP, SLU 93NP 24 В пост.
- SLU 91NPB, SLU 92NPB, SLU 93NPB 6 В

Потребляемая мощность

- напряжение 24 В пост. 3 Вт
- напряжение 6 В 2 Вт

Срок службы батареек

- 4 шт. АА щелочных 1,5 В, 2700 мА/час прим. 2 года (при 100 вкл./день)

Рабочее давление

0,1 - 0,6 МПа

Расход воды

6 л/мин. (инф. пар.)

Подача воды

наруж. резьба G 1/2"

Спецификация поставки

- | | | |
|------------|----------------|---|
| SLU 91NP | - арт. № 66911 | плечо с пьезо электроникой и электромагнитным клапаном, соединительные шланги, фильтр (1 шт.), 4 шт. АА щелочных батареек 1,5 В, 2700 мА/час с держателем батареек (варианты с индексом B) |
| SLU 91NPB | - арт. № 66912 | |
| SLU 91NPD | - арт. № 66913 | |
| SLU 91NPDB | - арт. № 66914 | |
| SLU 92NP | - арт. № 66921 | плечо с рычажком и пьезо электроникой и электромагнитным клапаном, соединительные шланги, фильтр с обратным клапаном (2 шт.), 4 шт. АА щелочных батареек 1,5 В, 2700 мА/час с держателем батареек (варианты с индексом B) |
| SLU 92NPB | - арт. № 66922 | |
| SLU 92NPD | - арт. № 66923 | |
| SLU 92NPDB | - арт. № 66924 | |
| SLU 93NP | - арт. № 66931 | плечо с пьезо электроникой и электромагнитным клапаном, соединительные шланги, соединительные шланги, фильтр с обратным клапаном (2 шт.), 4 шт. АА щелочных батареек 1,5 В, 2700 мА/час с держателем батареек (варианты с индексом B) |
| SLU 93NPB | - арт. № 66932 | |
| SLU 93NPD | - арт. № 66933 | |
| SLU 93NPDB | - арт. № 66934 | |

Рекомендуемые принадлежности

- SLZ 01Y - арт. № 05012 источник питания 24 В пост. для подключения макс. 10 смесителей
- SLZ 01Z - арт. № 05011 источник питания 24 В пост. для подключения макс. 20 смесителей
- SLZ 04Y - арт. № 05042 источник питания 24 В пост. в распределительный шкаф, для подключения макс. 10 смесителей
- SLZ 04Z - арт. № 05041 источник питания 24 В пост. в распределительный шкаф, для подключения макс. 20 смесителей
- SLZ 04X - арт. № 10049 источник питания 24 В пост. в распределительный шкаф, для подключения макс. 30 смесителей
- SLZ 06 - арт. № 05060 источник питания 24 В пост. для подключения макс. 1 смесителя
- SLD 04 - арт. № 07040 пульт дистанционного управления для настройки параметров
- SLT 04 - арт. № 09040 термостатический вентиль 3/4", расход воды 28 л/мин. при напоре 0,1 МПа
- SLT 05 - арт. № 09050 термостатический вентиль 1/2", расход воды 42 л/мин. при напоре 0,1 МПа
- SLA 32 - арт. № 06320 удлинение 30 мм для SLU 91NP, 92NP, 93NP
- SLA 33 - арт. № 06330 удлинение 150 мм для SLU 91NP, 92NP, 93NP
- SLA 36 - арт. № 06360 4 шт. АА щелочных батареек 1,5 В, 2700 мА/час (варианты с индексом В)
- SLA 56A - арт. № 06560 экономичный аэратор 3,8 л/мин.
- SLA 56B - арт. № 06561 экономичный аэратор 1,9 л/мин.