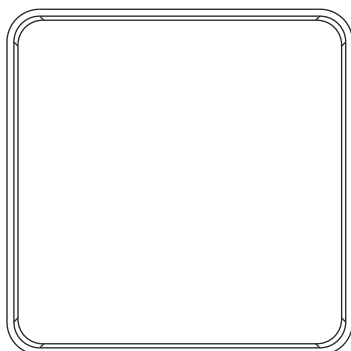


# Lab 2020

## Francesc Rifé

### marset



Instrucciones de montaje  
Assembly Instructions  
Instructions de montage  
Montageanleitung

#### ADVERTENCIAS

1. Se recomienda que la instalación sea realizada por un profesional.
2. Desconectar la conexión a red antes de ser manipulada.
3. Si el cable flexible o cordón de esta luminaria está dañado, deberá sustituirse exclusivamente por el fabricante o su servicio técnico o una persona de cualificación equivalente con objeto de evitar cualquier riesgo.
4. La fuente de luz de esta luminaria debe reemplazarse únicamente por el fabricante, su servicio técnico o persona cualificada equivalente.
5. Para limpiar la luminaria utilizar un paño suave humedecido con agua y detergente neutro si fuera necesario. No utilizar alcohol u otros disolventes.

#### WARNING

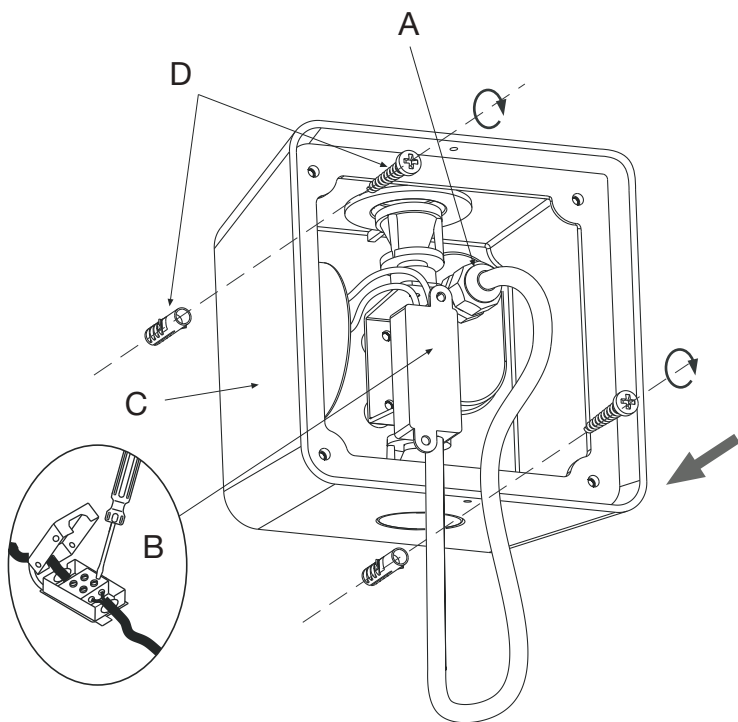
1. It is recommended that a professional electrician be responsible for installing the light.
2. Disconnect power supply before installation.
3. If the wire or flexible cord is damaged, it must only be changed by the manufacturer, their Service Dept. or qualified personnel in order to avoid risk.
4. The light source contained in this luminaire shall only be replaced by the manufacturer or his service agent or a similar qualified person.
5. To clean the luminaire use a soft damp cloth with soap or neutral detergent. Do not use alcohol or other solvents.

#### ATTENTION

1. Il est recommandé de faire exécuter l'installation par un professionnel.
2. Débranchez la connexion au réseau avant toute manipulation.
3. Si le câble flexible ou fil du luminaire est endommagé, il conviendra de faire appel au fabricant, à son service technique ou encore à une personne qualifiée pour le remplacer et éviter ainsi tout risque fâcheux.
4. La source de lumière contenue dans ce luminaire doit être remplacée uniquement par le fabricant ou son agent de maintenance, ou par une personne de qualification similaire.
5. Pour nettoyer le luminaire, nous vous recommandons d'utiliser un chiffon doux humidifié d'eau et de détergent neutre, le cas échéant. N'utilisez pas d'alcool ni d'autres types de dissolvants.

#### HINWEISE

1. Wir empfehlen, die Installation von einem Fachmann vornehmen zu lassen.
2. Unterbrechen Sie die Verbindung zum Netz vor Beginn der Arbeit.
3. Wird das Kabel der Leuchte beschädigt, darf dieses nur durch den Hersteller, dessen technischen Service, oder eine entsprechend qualifizierte Person ausgetauscht werden, um eventuelle Risiken zu vermeiden.
4. Die Lichtquelle dieses Geräts darf nur vom Hersteller oder einem Vertreter oder einer anderen qualifizierten Person ersetzt werden.
5. Zur Reinigung der Leuchte empfiehlt es sich, ein weiches Tuch zu verwenden und dieses, falls nötig, mit Wasser und einem neutralen Reiniger zu befeuchten. Alkohol oder Lösungsmittel sind zur Reinigung nicht geeignet.

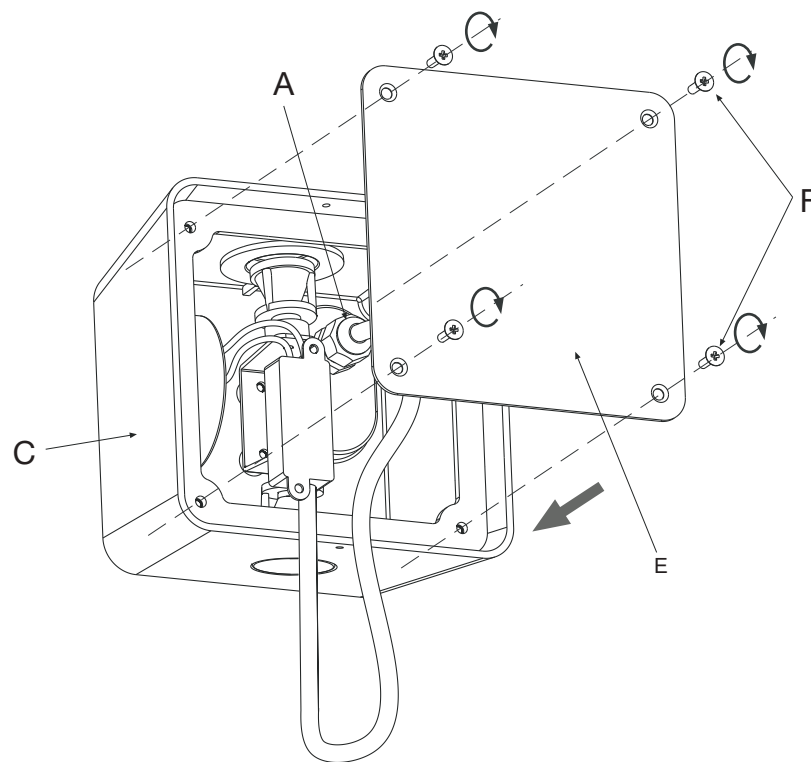


1.1. Pasar el cable de red (diámetro 4,5 - 6,5 mm) por la prensaestopa (A) y realizar las conexiones eléctricas en la caja de empalmes (B).  
 1.2. Fijar el cuerpo de la lámpara (C) utilizando los tornillos y tacos (D) suministrados.

1.1. Pass the power cable (diameter 4,5 - 6,5 mm) through the cable clamp (A) and make the electrical connections in the junction box (B).  
 1.2. Fix the body of the lamp (C) on the chosen surface, using the plugs and screws provided (D).

1.1. Passez le câble électrique (4,5 - 6,5mm) à travers le serre-câbles (A) et effectuez les connexions électriques dans la boîte de jonction (B).  
 1.2. Fixez le support (C) au plafond avec les vis et les chevilles (D) fournies.

1.1. Das Elektrokabel (4,5 - 6,5mm) durch die Kabelpresse (A) führen und Nehmen Sie die elektrischen Anschlüsse an der Anschlussdose (B) vor.  
 1.2. Befestigen Sie den Träger (C) mit den gelieferten Schrauben und Dübeln (D).



2. Fijar la tapa (E) mediante los 4 tornillos (F) suministrados.

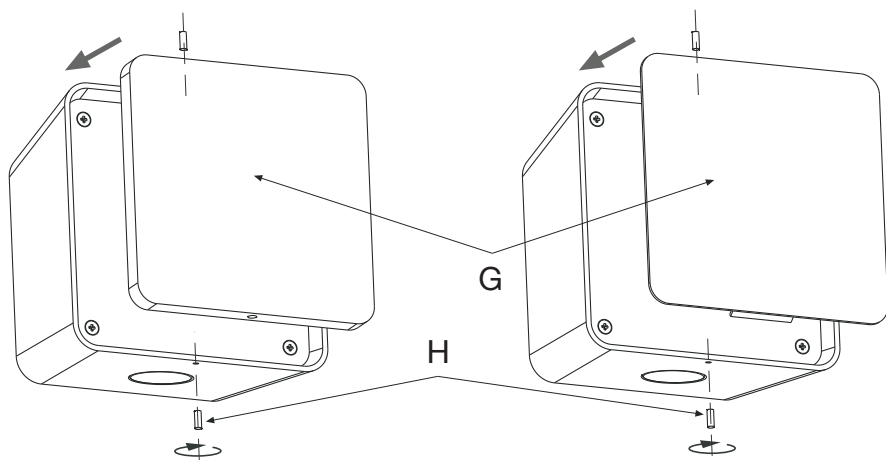
2. Attach the cover (E) using the four small screws (F).

2. Fixez le couvercle (E) à l'aide des 4 vis (F) fournies.

2. Befestigen Sie die Abdeckung (E) mit den 4 mitgelieferten Schrauben (F).

TAPA DE MADERA / WOOD LID /  
COUVERCLE EN BOIS /  
HOLZDECKEL

TAPA DE PIEDRA / STONE LID  
COUVERCLE DE PIERRE / STEIN DECKEL  
TAPA DE ACERO / STEEL LID  
COUVERCLE D'ACIER / STAHLDECKEL



3. Fijar la tapa (G) mediante los 2 tornillos Allen (H) suministrados.

3. Attach the lid (G) by means of the two short Allen screws provided (H).

3. Fixez le couvercle (G) à l'aide des 2 vis (H) fournies.

3. Befestigen Sie die Abdeckung (G) mit den 2 mitgelieferten Schrauben (H).

**TAPA DE MADERA:** Puede ser deseable un tratamiento para mantener la madera menos sensible a las manchas, o para mantener el color original de ésta. En ese caso, aplicar una capa de aceite de teca incoloro una vez al año.

**WOOD LID:** A treatment to render the wood less sensitive to stains, or to keep the original colour of the wood, may be desired. In that case, apply a layer of colorless teak oil once a year.

**COUVERCLE EN BOIS:** Il peut être souhaitable d'appliquer un traitement pour rendre le bois moins sensible aux taches, ou pour conserver sa couleur naturelle. Dans ce cas, appliquez une couche d'huile de teck incolore une fois par an.

**HOLZDECKEL:** Eine Behandlung des Holzes wäre empfehlenswert, um es weniger anfällig für Flecken zu machen oder die Originalfarbe beizubehalten. In diesem Fall tragen Sie einmal pro Jahr eine Schicht farbloses Teaköl auf.

#### Datos Técnicos

Luminaria para uso interior  
Factor de Potencia: 1  
Lámpara a utilizar:  
**Lab 1**  
LED 4,8W 2700K (incluido)  
**Lab 2**  
2 x LED 9W 2700K (incluido)

#### Technical Data

Light fitting for indoor use only  
Power Factor: 1  
Bulb to be used:  
**Lab 1**  
LED 4,8W 2700K (included)  
**Lab 2**  
2 x LED 9W 2700K (included)

#### Données techniques

Luminaire intérieur.  
Facteur de puissance : 1  
Ampoule :  
**Lab 1**  
LED 4,8W 2700K (inclus)  
**Lab 2**  
2 x LED 9W 2700K (inclus)

#### Technische Daten

Leuchte für den Innenraum.  
Leistungsfaktor: 1  
Empfohlenes Leuchtmittel:  
**Lab 1**  
LED 4,8W 2700K (inbegriffen)  
**Lab 2**  
2 x LED 9W 2700K (inbegriffen)



- Aislamiento básico más aislamiento reforzado. Toma de tierra: excluida.
- Basic insulation plus second insulation or both replaced by reinforced insulation. Earthing: excluded.
- Isolation de base + isolation renforcée. Prise de terre: exclue.
- Grundisolierung plus verstärkte Isolierung. Erdung: Exklusive.



- Este símbolo en su equipo o embalaje indica que el presente producto no puede ser tratado como residuo doméstico normal, sino que debe entregarse en el correspondiente punto de recogida de equipos eléctricos y electrónicos. Para recibir información detallada sobre el reciclaje de este producto, por favor, contacte con su ayuntamiento, su punto de recogida más cercano o el distribuidor donde adquirió el producto.
- This symbol on the product or its packaging indicates that it must not be treated as household waste. It should, in fact, be handed in at a recognised collection point for recycling electrical and electronic equipment. For more detailed information about the recycling of this product, please contact your local city office, your household waste disposal service or the shop where you purchased the product.
- Le symbole représenté sur l'appareil ou l'emballage signifie que le produit ne peut être traité comme un déchet domestique normal, et doit par conséquent être déposé dans un point de collecte réservé aux appareils électriques et électroniques. Pour en savoir plus sur le recyclage de ce produit, veuillez vous adresser auprès de votre mairie, afin de connaître le point de collecte le plus proche, ou contacter le distributeur qui vous a vendu le produit.
- Dieses Symbol auf dem Produkt oder der Verpackung zeigt an, dass diese nicht als normaler Hausmüll behandelt werden dürfen, sondern den entsprechenden Stellen für Sondermüll zugeführt werden müssen. Für weitere Informationen zum Thema Sondermüll wenden Sie sich bitte an Ihre Stadtverwaltung, die nächste Annahmestelle oder den Händler, bei dem Sie das Produkt erworben haben.

230 V - 50 Hz

**IP65**

**marset** 