

**SEITLICHE BRAUSEDÜSEN • BUSES DE PULVÉRISATION
ДУШЕВЫЕ БОКОВЫЕ ЖИКЛЕРЫ • ROCIADORES CORPOLARES
SOFFIONCINI LATERALI**

GB
Dear Customer

D
Sehr geehrte Damen und Herren

F
Cher Client

RUS
Уважаемые господа

E
Muy Señores Mios

IT
Gentile Cliente

Thank you for choosing our product. We hope the item you have purchased can fulfill all your expectations our products are technologically advanced and designed on the basis of our many years of experience in the production of sanitary fittings.

Wir bedanken uns für die Wahl unseres Produktes. Wir hoffen, dass wir mit unserem technologisch fortgeschrittenen Produkt, dass auf Basis mehrjähriger Erfahrungen bei der Produktion von Sanitärarmaturen entwickelt wurde, Ihre Erwartungen erfüllt haben.

Nous vous remercions pour savoir choisi notre produit. Nous sommes certains de pouvoir satisfaire pleinement à vos attentes grâce à notre riche offre de produits d'un niveau technologique avancé qui résulte de notre longue expérience en fabrication de la robinetterie et des accessoires des salles de bains.

Благодарим за выбор нашего продукта. Надеемся, что полностью удовлетворим Ваши ожидания, вводя в эксплуатацию технологически совершенствованное изделие, запроектированное на базе многолетнего опыта в области производства санитарной арматуры.

Les agradecemos por elegir nuestro producto. Esperamos que cumplamos Sus deseos entregándoles un producto de una tecnología avanzada, diseñado a base de la experiencia de muchos años en la producción de accesorios sanitarios.

Grazie per aver scelto il nostro prodotto. Ci auguriamo che l'articolo che avete acquistato possa soddisfare completamente le Vostre esigenze. I nostri prodotti sono tecnologicamente avanzati e progettati sulla base della nostra pluriennale esperienza nella produzione di sanitari.

ATTENTION! For care, use soft towel with soap and water only! Under no circumstances should you use any chemicals.

ATTENTION! Pour le nettoyage utiliser seulement une serviette douce, du savon et de l'eau! En aucun cas n'utiliser les produits chimiques quelconques!

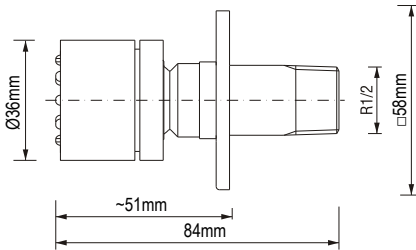
ATENCIÓN! Para el cuidado, utilice solamente una toalla suave con jabón y agua! Bajo ninguna circunstancia no use productos químicos.

ACHTUNG! Verunreinigungen bitten wir mittels Wasser mit Seife und mit weichem Lappen beseitigen! In keinem Falle chemische Mittel verwenden.

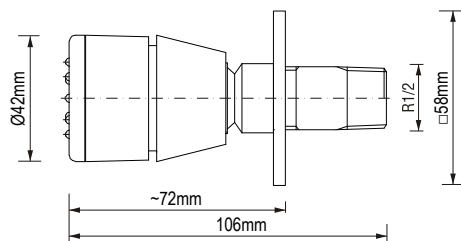
ВНИМАНИЕ! Загрязнения следует удалять водой с мылом и мягкой тряпочкой! Ни в коем случае нельзя применять химические средства.

ATTENZIONE! Si prega di pulire usando acqua e sapone ed un panno morbido! In nessun caso usare detergenti chimici.

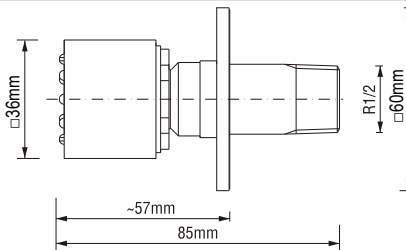
**MODELS • MODÈLE • MODELE • МОДЕЛИ • MODELLOS • MODELLI
2320700**



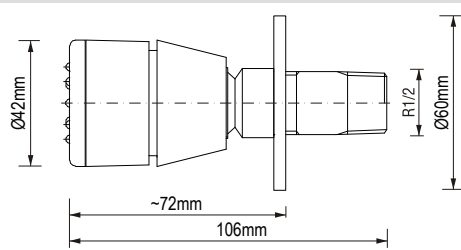
**MODELS • MODÈLE • MODELE • МОДЕЛИ • MODELLOS • MODELLI
2317700**



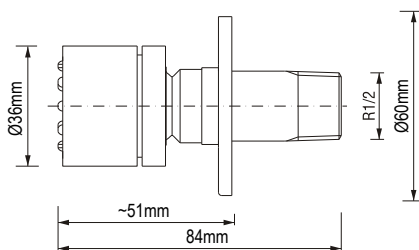
**MODELS • MODÈLE • MODELE • МОДЕЛИ • MODELLOS • MODELLI
2318300**



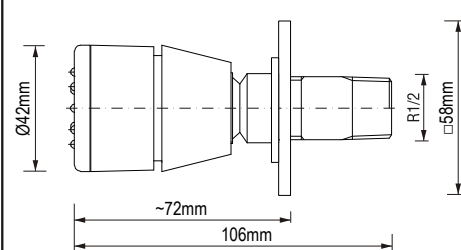
**MODELS • MODÈLE • MODELE • МОДЕЛИ • MODELLOS • MODELLI
2318400**



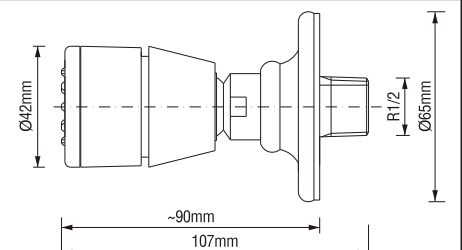
**MODELS • MODÈLE • MODELE
МОДЕЛИ • MODELLOS • MODELLI
2318000**



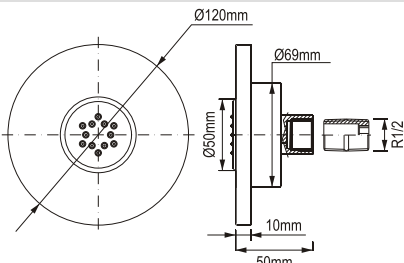
**MODELS • MODÈLE • MODELE
МОДЕЛИ • MODELLOS • MODELLI
5161900**



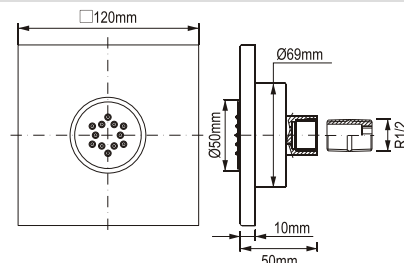
**MODELS • MODÈLE • MODELE
МОДЕЛИ • MODELLOS • MODELLI
2317900**



**MODELS • MODÈLE • MODELE • МОДЕЛИ • MODELLOS • MODELLI
2322000**



**MODELS • MODÈLE • MODELE • МОДЕЛИ • MODELLOS • MODELLI
2322250**



**SEITLICHE BRAUSEDÜSEN • BUSES DE PULVÉRISATION
ДУШЕВЫЕ БОКОВЫЕ ЖИКЛЕРЫ • ROCIADORES CORPOLARES
SOFFIONCINI LATERALI**

GB

- You should have the following tools:
- adjustable wrench,
 - strap wrench,
 - 1/2" pipe connector with inner thread,
 - plumbers putty.

D

- Zur Montage sind nachfolgende Werkzeuge nötig:
- verstellbarer Schlüssel,
 - Riemenschlüssel,
 - Verbindungsstücke 1/2" mit Innengewinde,
 - Teflonband oder ein anderes Dichtungsmittel für Gewindeverbindungen.

F

- Les outils nécessaires pour le montage:
- une clé à molette,
 - une clé à sangle,
 - un raccord de tuyau 1/2",
 - du calfeutrant.

RUS

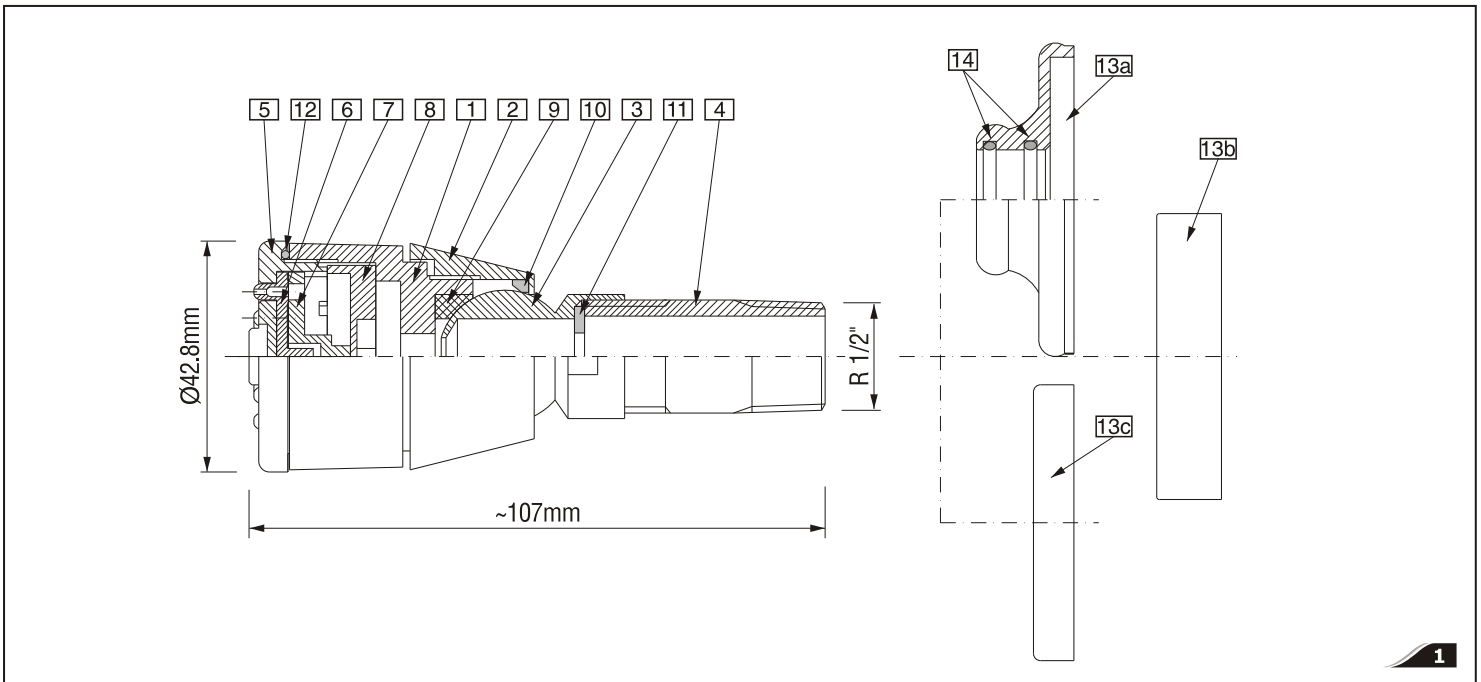
- Для монтажа необходимы следующие инструменты:
- разводной ключ,
 - опоясывающий ключ,
 - соединитель 1/2 дюйма с внутренней резьбой,
 - тефлоновая лента или любой другой уплотнитель для резьбовых соединений.

E

- Usted debe tener las herramientas siguientes:
- llave ajustable,
 - llave de correa,
 - pieza de empalme con rosca interna 1/2",
 - masilla de plomería.

IT

- Per il montaggio sono necessari i seguenti strumenti:
- chiave regolabile,
 - chiave a nastro,
 - connettore di tubi da 1/2" con filettatura interna,
 - mastice idraulico.



	GB	D	F	RUS	E	IT
1	BODY	KÖRPER	CORPS	КОРПУС	CUERPO	CORPO
2	NUT OF BODY	KÖRPERMUTTER	ÉCROU DE CORPS	ГАЙКА КОРПУСА	TUERCA DEL CUERPO	DADO DEL CORPO
3	BALL JOINT	GELENK	ARTICULATION	ШАРНИР	JUNTA ESFÉRICA	GIUNTO A SFERA
4	SLEEVE	HÜLSE	DOUILLE	ВТУЛКА	CASQUILLO	MANICOTTO
5	SIEVE	SIEB	TAMIS	СИТЕЧКО	REJILLA	GRIGLIA
6	RUBBER SIEVE INSERT	GUMMISIEBEINSATZ	CARTOUCHE EN CAOUTCHOUC DE TAMIS	РЕЗИНОВЫЙ ВКЛАДЫШ	INSERTO DE GOMA DE LA REJILLA	INSERTO GRIGLIA IN GOMMA
7	PLASTIC SIEVE INSERT	PLASTSIEBEINSATZ	CARTOUCHE EN PLASTIQUE DE TAMIS	ПЛАСТИКОВЫЙ ВКЛАДЫШ	INSERTO DE PLÁSTICO DE LA REJILLA	INSERTO GRIGLIA IN PLASTICA
8	BODY INSERT	KÖRPEREINSATZ	CARTOUCHE DE CORPS	ВКЛАДЫШ КОРПУСА	INSERTO DEL CUERPO	INSERTO DEL CORPO
9	RUBBER WASHER OF BALL JOINT	GUMMIUNTERLEGSCHIEBE DES GELENKES	RONDELLE EN CAOUTCHOUC D'ARTICULATION	РЕЗИНОВАЯ ПОДКЛАДКА	ARANDELA DE GOMA DE LA JUNTA ESFÉRICA	RONDELLA IN GOMMA DEL GIUNTO A SFERA
10	GASKET	DICHTUNG	JOINT D'ÉTANCHÉITÉ	ПРОКЛАДКА	EMPAQUETADURA	GUARNIZIONE
11	WASHER	UNTERLEGSCHIEBE	RONDELLE	ПОДКЛАДКА	ARANDELA	RONDELLA
12	O-RING	O-RING	O-RING D'ÉTANCHÉITÉ	УПЛОТНИТЕЛЬ ТИПА О-РИНГ	EMPAQUETADURA DE ANILLO	O-RING
13a	TRADITIONAL ESCUTCHEON (e.g. for 2197.20 Model)	TRADITIONELLE SCHUTZABDECKUNG (z.B.: Modell 2197.20)	ENVELOPPE TRADITION - NELLE (p.ex.: pour le modèle 2197.20)	ПРИКРЫТИЕ (КОЛЬЦЕВАЯ ДЕКОРАТИВНАЯ НАКЛАДКА) КЛАССИЧЕСКОЕ (нп. для модели 2197.20)	CHAPETÓN TRADICIONAL (para por ejemplo el modelo 2197.20)	BORCHIA TRADIZIONALE (ad es. per il Modello 2197.20)
13b	CONTEMPORARY ROUND ESCUTCHEON (e.g. for 2197.35 Model)	MODERNE SCHUTZABDECKUNG RUND (z.B.: Modell 2197.35)	ENVELOPPE MODERNE RONDE (p.ex.: pour le modèle 2197.35)	ПРИКРЫТИЕ (КОЛЬЦЕВАЯ ДЕКОРАТИВНАЯ НАКЛАДКА) СОВРЕМЕННОЕ (нп. для модели 2197.35)	REDONDA CHAPETÓN MODERNA (para por ejemplo el modelo 2197.35)	BORCHIA ROTONDA MODERNA (ad es. Per il Modello 2197.35)
13c	CONTEMPORARY SQUARE ESCUTCHEON (e.g. for 2197.50 Model)	MODERNE SCHUTZABDECKUNG QUADRATISCH (z.B.: Modell 2197.50)	ENVELOPPE MODERNE CARRÉE (p.ex.: pour le modèle 2197.50)	ПРИКРЫТИЕ (ДЕКОРАТИВНАЯ НАКЛАДКА) СОВРЕМЕННОЕ КВАДРАТНОЕ (нп. для модели 2197.50)	CUADRADO CHAPETÓN MODERNA (para por ejemplo el modelo 2197.50)	BORCHIA QUADRATA MODERNA (ad es. per il Modello 2197.50)
14	O-RING (2 pieces)	O-RING-DICHTUNG (2 Stück)	O-RING D'ÉTANCHÉITÉ (2 pcs)	УПЛОТНИТЕЛЬ ТИПА О-РИНГ (2 шт.)	EMPAQUETADURA DE ANILLO (2 piezas)	O-RING (2 pezzi)

**SEITLICHE BRAUSEDÜSEN • BUSES DE PULVÉRISATION
ДУШЕВЫЕ БОКОВЫЕ ЖИКЛЕРЫ • ROCIADORES CORPOLARES
SOFFIUNCINI LATERALI**

INSTALLATION INSTRUCTIONS

GB

- Install a 1/2" pipe connector with inner thread **(A)** (muff, elbow, T-connection) for the body spray **(D)**.
- Run water through the system to flush out dirt and debris.
- Apply thread sealant to the exposed pipe nipple threads **(B)**.
- Apply a bead of plumbers putty or other sealant to the back of escutcheon **(C)**. Slide the escutcheon **(C)** over the pipe nipple **(B)** and against the finished wall.
- Thread the body spray **(D)** to the pipe connector **(A)**. Use a clean adjustable wrench or strap wrench to carefully wrench tighten.
- Remove any excess putty. Check the body spray for smooth operation

MONTAGEANLEITUNG

D

- Rohrverbindungsstück mit Innengewinde 1/2" **(A)** (Muffe, Bogen, T-Stück) zum Anschluss der Brausedüse **(D)** montieren.
- Installation mit Wasser durchspülen, um Absatz und Verunreinigungen zu entfernen.
- Teflonband oder ein anderes Gewindedichtungsmittel auf den Gewindeteil des Verbindungsstückes **(B)** aufwickeln.
- Schutzabdeckung **(C)** auf den Gewindestutzen **(B)** aufziehen.
- Brausedüse **(D)** auf das Rohrverbindungsstück **(A)** mit Hilfe des verstellbaren Schlüssels oder des Riemenschlüssels vorsichtig aufdrehen.
- Schutzabdeckung **(C)** an die Anschlusswand anschieben. Die Korrektheit der Bewegung der Brausedüse prüfen.

INSTRUCTION DE MONTAGE

F

- Installez le raccord de tuyauterie muni de filet femelle 1/2" **(A)** (manchon, coude, té) pour monter la buse de pulvérisation **(D)**.
- Faites passer de l'eau par l'installation pour éliminer la boue et les impuretés.
- Appliquez de la bande de teflon ou d'un autre produit d'étanchéité sur la partie fileté du raccord **(B)**.
- Passez l'enveloppe **(C)** sur le manchon fileté **(B)**.
- Vissez la buse de pulvérisation **(D)** sur le raccord de tuyauterie **(A)** en se servant avec précaution d'une clef à ouverture variable ou clef à sangle propres.
- Poussez l'enveloppe **(C)** vers le mur. Vérifiez si la buse de pulvérisation tourne correctement.

ИНСТРУКЦИЯ ПО СБОРКЕ

RUS

- Присоедините трубку соединитель с внутренней резьбой 1/2 дюйма **(A)** (муфту, колено, тройник) для подключения душевого жиклера **(D)**.
- Прополоскайте водную систему для очистки от шлама и др. загрязнений.
- Намотайте тефлоновую ленту (или любой другой уплотнитель для резьбовых соединений) на резьбованную часть соединителя **(B)**.
- Надвиньте прикрытие (кольцевая декоративная накладка **(C)**) штуцер с резьбой **(B)**.
- Навинтите душевой жиклер **(D)** на трубку соединитель **(A)** осторожно применяя разводной либо опоясывающий ключ.
- Плотно придвиньте прикрытие (кольцевая декоративная накладка **(C)**) к стенке. Проверь работу шарнира душевого жиклера.

INSTRUCCIONES DE INSTALACIÓN

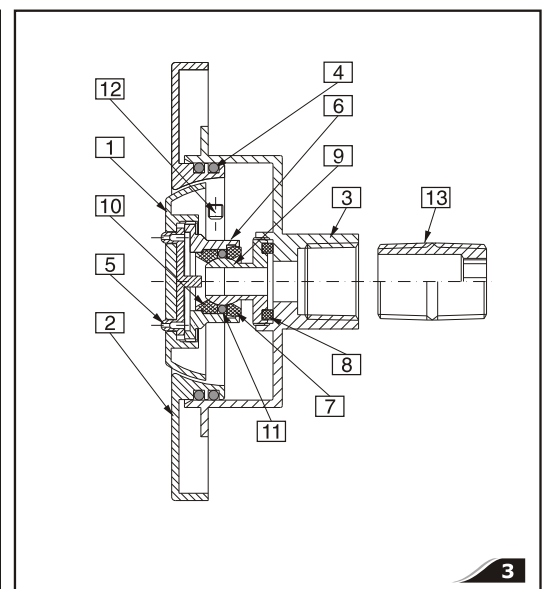
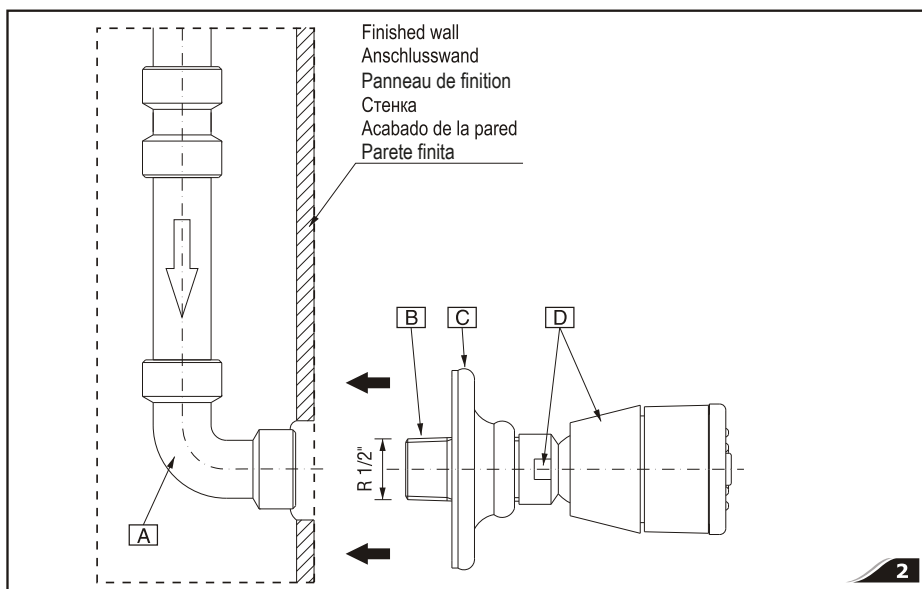
E

- Instale la pieza de empalme con rosca interna 1/2" **(A)** (manguito, codo, conexión en T) para rociadores corporales **(D)**.
- Haga correr el agua a través del sistema para eliminar los sedimentos y desechos.
- Aplique sellador para rosca a las roscas expuestas del niple **(B)**.
- Aplique una tira de masilla de plomería u otro sellador en la parte inferior del chapetón **(C)**. Deslice con cuidado el chapetón **(C)** sobre el niple de tubería **(B)** y contra la pared acabada.
- Encrosque el rociador corporal **(D)** al pieza de empalme **(A)**. Utilice una llave ajustable o llave de correa a una llave ajustable para fijar.
- Remueva el exceso de masilla de plomería. Verifique que el rociador corporal funcione adecuadamente.

ISTRUZIONI PER L'INSTALLAZIONE

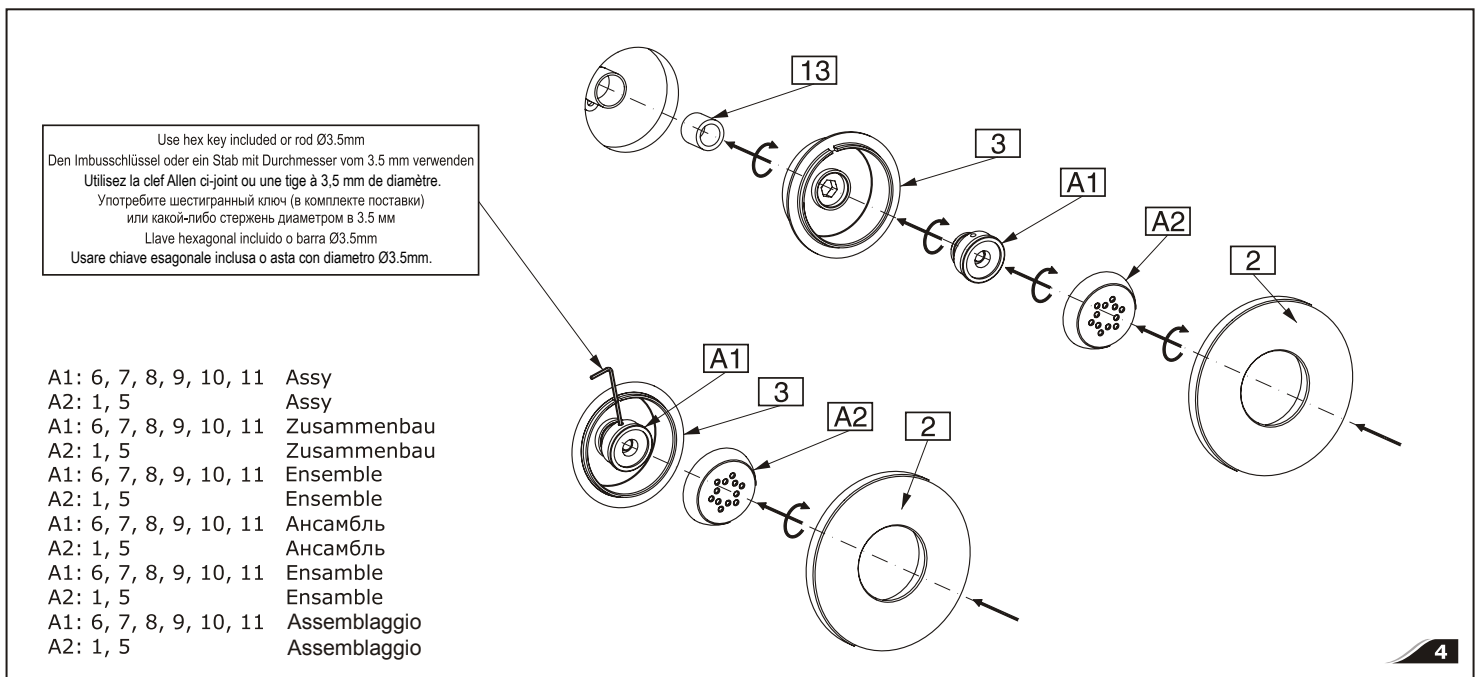
IT

- Installare un connettore di tubi da 1/2" con filettatura interna **(A)** (manicotto, gomito, connettore a T) per il corpo del soffioncino laterale **(D)**.
- Far scorrere l'acqua attraverso l'impianto idrico per eliminare sporco e detriti.
- Applicare il sigillante alle filettature esposte del raccordo filettato del tubo **(B)**.
- Applicare uno strato di mastice da idraulici o di altro sigillante al retro della borchia **(C)**. Far scorrere la borchia **(C)** sul raccordo filettato del tubo **(B)** fino al muro finito.
- Infilare il soffioncino laterale **(D)** al connettore del tubo **(A)**. Utilizzare una chiave regolabile o una chiave a nastro per una avvitaratura accuratamente stretta.
- Rimuovere il mastice in eccesso. Verificare che il soffioncino laterale funzioni regolarmente.



**SEITLICHE BRAUSEDÜSEN • BUSES DE PULVÉRISATION
ДУШЕВЫЕ БОКОВЫЕ ЖИКЛЕРЫ • ROCIADORES CORPOLARES
SOFFIONCINI LATERALI**

	GB	D	F	RUS	E	IT
1	Sieve	Sieb	Tamis	Ситце	Rejilla	Griglia
2	Escutcheon	Rosette	Rosace	Разетка	Chapetón	Borchia
3	Body	Körper	Corps	Корпус	Cuerpo	Corpo
4	O-ring seal (2 pcs)	O-Ring (2 Stück)	O-ring (2 pcs)	Сферическая прокладка (о-ринг) (2 шт.)	Empaquetadura de anillo (2 piezas)	O-ring (2 pezzi)
5	Rubber sieve insert	Gummisiebinsert	Cartouche en caoutchouc de tamis	Резиновый вкладыш ситца	Inserto de goma de la rejilla	Inserto griglia in gomma
6	Ball joint adapter	Gelenkadapter	Adaptateur d'articulation	Адаптер шарнира	Adaptador de junta esférica	Adattatore del giunto a sfera
7	Escutcheon ring	Ring	Anneau	Кольцо	Anillo de chapetón	Anello della borchia
8	Gasket	Dichtung	Joint d'échantéité	Прокладка	Empaquetadura	Guarnizione
9	Ball	Gelenkkugel	Rotule	Шарнирный шар	Bola	Sfera
10	Ring	Ring	Anneau	Кольцо	Anillo	Anello
11	O-ring seal (2 pcs)	O-Ring-Dichtung (2 Stück)	O-ring d'échantéité (2 pcs)	Сферическое уплотнение (2 шт.)	Empaquetadura de anillo (2 piezas)	O-ring (2 pezzi)
12	Screw	Schraube	Vis	Винт	Tornillo	Vite
13	Connector	Verbindungsstück	Raccord	Соединитель	Pieza de conexión	Raccordo



See fig. 4

- ➔ To male supply elbow of side body spray screw in the connector (13). The bottom of body spray housing (3) after screwing on to the connector, should be flush with the finished wall.
- ➔ Screw body spray housing (3) onto installed connector. Use 11mm (7/16") hex key.
- ➔ Screw the ball joint (A1) into threaded socket of body spray housing (3). Use the hex key included to tighten.
- ➔ Position the ball joint (A1) so that the small hole is visible from the top, deflect the ball joint downwards and put the hex key into it or a piece of rod with diameter about 3.5 mm. Holding the ball joint (A1) with a key or rod screw the screen with an insert (A2) onto it.
- ➔ Slide plate with o-rings (2) onto the installed the body spray housing (3).

Siehe Zeichnung 4

- ➔ In den Einschraubeseitebogen der Seitendüsen für Körpermassage ein Verbindungsstück (13) eindrehen. Der untere Teil des Gehäuseflansches der Seitendüse für Körpermassage (3) soll nach dem Eindrehen in das Verbindungsstück an der Fläche der Montagewand liegen.
- ➔ Das Gehäuse der Seitendüse für Körpermassage (3) am montierten Verbindungsstück aufschrauben. Den Imbusschlüssel 11 mm (7/16") verwenden
- ➔ Das Kugelgelenk (A1) am Gewindesitz des Gehäuses der Seitendüse für Massage (3) anschrauben. Zum Anschrauben den Imbusschlüssel verwenden.
- ➔ Das Kugelgelenk (A1) so einstellen, damit die kleine Öffnung von oben sichtbar ist, das Kugelgelenk nach unten neigen und in dieses den Imbusschlüssel oder einen Stahlstab mit Durchmesser von ung. 3,5 mm einsetzen. Das Kugelgelenk (A1) mit dem Schlüssel oder dem Stahlstab haltend, am Gelenk das Sieb mit Einlage (A2) anschrauben.
- ➔ Rosette mit O-Ring (2) auf das montierte Gehäuse der Seitendüse zur Massage (3) aufchieben.

Voir la fig. 4

- ➔ Vissez le raccord (13) dans le coude mâle alimentant la buse latérale. La partie de dessous de la bride d'enveloppe de la buse latérale de massage (3) doit alors se trouver contigue au mur.
- ➔ Visser l'enveloppe de la buse latérale de massage (3) au raccord monté. Utilisez la clef Allen 11mm (7/16")
- ➔ Visser le joint à rotule (A1) au siège fileté de l'enveloppe de la buse latérale de massage (3). Pour visser, utilisez la clef Allen ci-joint.
- ➔ Positionnez le joint à rotule (A1) de manière à ce que le petit trou soit visible par le haut, déviez le joint à rotule vers le bas et introduisez la clef Allen ou un tronçon de la tige à env. 3,5 mm de diamètre. En immobilisant le joint à rotule (A1) à l'aide de la clef ou tige, visser le tamis avec cartouche (A2).
- ➔ Passez la rosace avec o-ring (2) sur l'enveloppe installée de la buse latérale de massage (3).

**SEITLICHE BRAUSEDÜSEN • BUSES DE PULVÉRISATION
ДУШЕВЫЕ БОКОВЫЕ ЖИКЛЕРЫ • ROCIADORES CORPOLARES
SOFFIONCINI LATERALI**

См. Рис. 4

RUS

- ➔ К колеччатому соединителю от бокового массажного сопла верните соединитель **(13)**. Низ воротника (фланцы) корпуса бокового массажного сопла **(3)**, после прикручивания к соединителю, должен находиться на поверхности монтажной стенки.
- ➔ Прикрутите корпус бокового массажного сопла **(3)** к уже готовому соединителю применяя шестигранный ключ 11 мм (7/16").
- ➔ Ввинтите шаровой шарнир **(A1)** в резьбованное гнездо корпуса бокового массажного сопла **(3)**. Употребите шестигранный ключ.
- ➔ Установите шаровой шарнир **(A1)** так, чтобы маленькое отверстие было видно сверху, наклоните шаровой шарнир вниз и вложите в него шестигранный ключ или какой-либо стержень диаметром в 3.5 мм. Удерживая шестигранным ключом или стержнем шаровой шарнир **(A1)**, прикрутите к нему шлице с вкладышем **(A2)**.
- ➔ Надвиньте розетку со сферической прокладкой (о-рингом) **(2)** на смонтированный корпус бокового массажного сопла **(3)**.

Vea dis. 4

E

- ➔ Al codo macho de suministro del rociador corporal enrosque acoplador **(13)**. Escoja la longitud requerida del acoplador de tal modo que el cuerpo del rociador corporal **(3)** después del montaje adhiera al superficie de la pared de acabado.
- ➔ Enrosque el cuerpo del rociador corporal **(3)** en e acoplador montado. Después de aprietarlo el fondo del cuerpo del rociador corporal debe adherir al superficie de la pared de acabad. Para el montaje use la llave hexagonal 11mm (7/16").
- ➔ En los enchufes enroscados del cuerpo del rociador corporal **(3)** atornille la junta articulada **(A1)**. Use la llave hexagonal adjunta.
- ➔ Posicione la junta articulada **(A1)** de tal manera que de arriba se vea un pequeño agujero, desdoble la junta articulada hacia abajo e inserte al agujero la lalve hexagonal adjunta o un pedazo de barra de diametro de unos 1/8" (3.5 mm). Sosteniendo la junta articulada **(A1)** con la llave o una barra enrosque en ella el colador con cartucho **(A2)**.
- ➔ Ponga el rosetón **(2)** sobre el cuerpo del rociador corporal montado **(3)**.

Vedi fig. 4

IT

- ➔ Avvitare il connettore al gomito a maschio del soffioncino laterale **(13)**. Il fondo del corpo del soffioncino laterale **(3)** dopo l'avvitamento al raccordo, dovrebbe essere a filo con la parete finita.
- ➔ Avvitare il corpo del soffioncino laterale al connettore installato. Usare chiave esagonale da 11mm (7/16").
- ➔ Avvitare il giunto a sfera **(A1)** alla cavità filettata del corpo del soffioncino laterale **(3)**. Usare la chiave esagonale inclusa per stringere.
- ➔ Posizionare il giunto a sfera **(A1)** in modo che il piccolo foro sia visibile dal lato superiore, deviare in basso il giunto a sfera e inserirvi la chiave esagonale o una parte di asta di diametro pari a 3.5mm. Trattenere il giunto sferico **(A1)** con una chiave o con una asta. Avvitare la griglia con un inserto **(A2)** su di esso.
- ➔ Far scorrere la borchia con un o-ring **(2)** sul corpo del soffioncino laterale installato **(3)**.

➔ GUARANTEE:

The guarantee conditions are contained on a separate sheet.

➔ IN THE EVENT OF A PROBLEM:

e-mail: graff@graff-mixers.com

GB

➔ GARANTIE:

Die Gewährleistungsbedingungen sind auf dem separaten Blatt.

➔ SOLLTEN PROBLEME AUFTRETEN wenden Sie sich an uns

e-mail: graff@graff-mixers.com

D

➔ GARANTIE:

Les conditions de garantie se trouvent dans une feuille séparée.

➔ EN CAS DE PROBLEME:

e-mail: graff@graff-mixers.com

F

➔ ГАРАНТИЯ:

Гарантийные условия на отдельном листе.

➔ ЕСЛИ ВОЗНИКНЕТ ПРОБЛЕМА:

e-mail: graff@graff-mixers.com

RUS

➔ GARANTÍA:

Las condiciones de la garantía se encuentran en otra hoja

➔ EN CASO DE PROBLEMAS:

e-mail: graff@graff-mixers.com

E

➔ GARANZIA:

Le condizioni di garanzia sono indicate su un foglio separato.

➔ IN CASO DI PROBLEMI:

e-mail: graff@graff-mixers.com

IT