

Produktset Waschtisch und Haltegriff 950.19.088

Waschtisch 950.11.120

- aus Mineralguss mit porenfreier Oberfläche, alpinweiß
- mit Ablagefläche und rundem Becken
- ohne Überlauf
- für wandgebundene Armaturen
- unterfahrbar nach DIN 18040 und ÖNORM B1600/1601
- belastbar nach DIN EN 14688
- 600 mm breit und 550 mm tief
- Waschmuldentiefe 80 mm
- für Stockschraubenbefestigung
- CE-Kennzeichnung nach Bauprodukteverordnung Nr. 305/2011

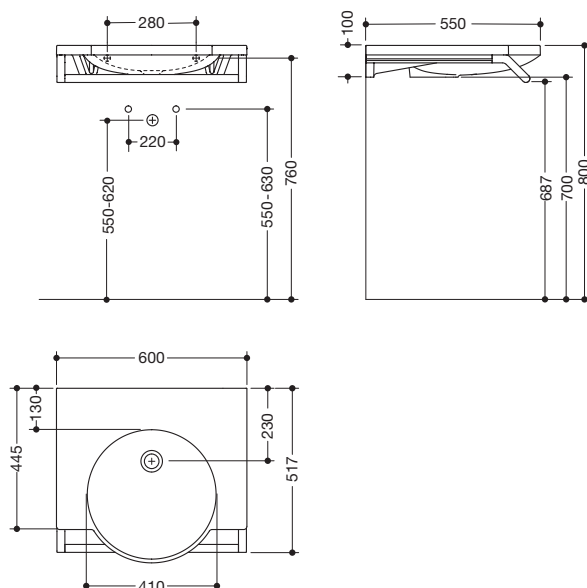
und modulares Zubehör

Waschtischprofile mit Haltegriff 950.13.0024

- Haltegriff, auch als Handtuchhalter nutzbar
- 600 mm breit, Durchmesser Haltestange 25 mm
- Haltestange aus hochwertigem Edelstahl
- pulverbeschichtet in den HEWI Farben DX (Weiß tiefmatt), DC (Schwarz tiefmatt) und SC (Dunkelgrau Perlglimmer tiefmatt)
- belastbar bis 80 kg
- wird über die zwei Profile unter den Waschtisch montiert
- inkl. korrosionsfreiem HEWI Befestigungsmaterial



Abmessungen in mm



Mineralguss

Alpinweiß

Oberflächen/Farben

DX	DC	SC
----	----	----

Technische Änderungen vorbehalten, 05.04.2022

HEWI Heinrich Wilke GmbH
Postfach 1260
D-34442 Bad Arolsen

Telefon: +49 5691 82-0
Telefax: +49 5691 82-319

info@hewi.de
www.hewi.com