

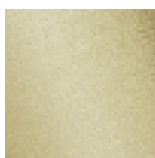
Кухня - Тага.

Смеситель на три отверстия - латунь сатинированная

Артикульный номер: 20 815 892-28

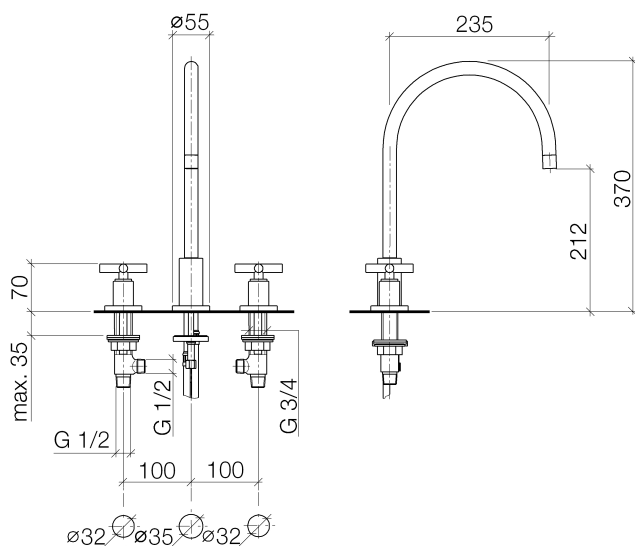


- вылет 235 мм
- поворотный излив 360°
- обогащенная воздухом струя
- высота смесителя 370 мм
- высота до аэратора 212 мм
- диаметр отверстия под излив 35 мм
- диаметр отверстия вентиля бокового 32 мм
- расход макс. 7 л/мин при гидравлическом давлении 3 бара
- не содержит свинца
- Группа смесителей согл. DIN 4109: 1
- (ADA)



латунь сатинированная

размерный чертёж



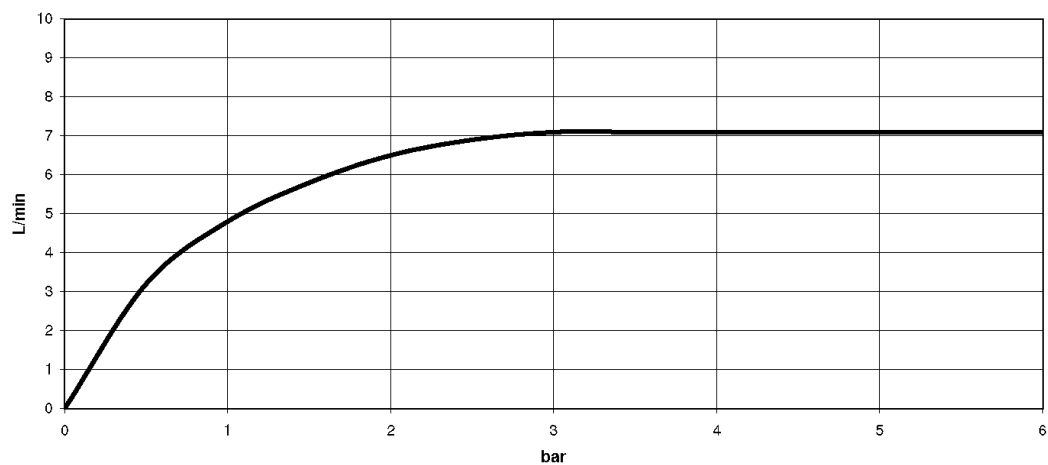
Все величины в мм / дюймах = мм x 0,0394

Кухня - Тага.

Смеситель на три отверстия - латунь сатинированная

Артикульный номер: 20 815 892-28

график расхода



Кухня - Тага.

Смеситель на три отверстия - латунь сатинированная

Артикулный номер: 20 815 892-28

Другие варианты поверхностей



хром

20 815 892-00



платина матовая

20 815 892-06



платина

20 815 892-08

Другие поверхности по запросу (x-tra Service)