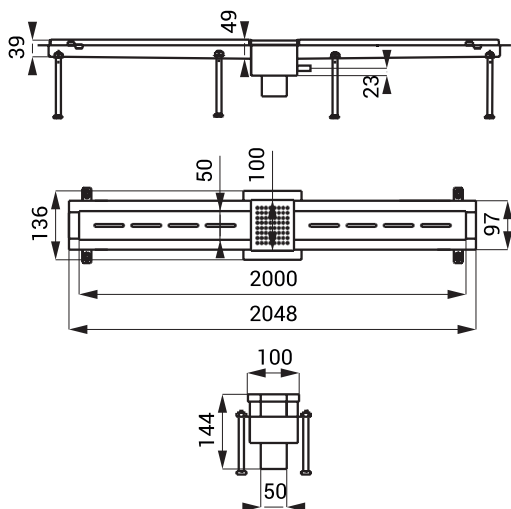


Размеры



Спецификация поставки

SLKN 01 - арт. № 69010

желоб (2 м, AISI - 304), слив с гидрозатвором, решетка, регулировочные винты, гидроизоляционная лента

SLKN 01L - арт. № 69017

желоб (2 м, AISI - 316L), слив с гидрозатвором, решетка, регулировочные винты, гидроизоляционная лента

Характеристики

НАПОЛЬНЫЙ ЖЕЛОБ

- кромка предназначена для уплотняющего соединения с гидроизоляцией
- кромка в рамке герметизированная замазкой против влаги
- регулировочные винты (обеспечивают лучшее соединение с бетоном)
- винт заземления для соединения с проводом заземления
- уклон желоба 1 см на 1 м
- длина 2000 мм
- возможность поставки нестандартной длины по запросу (макс. 2400 мм)
- материал AISI - 304 (SLKN 01, SLKN 02)
- материал AISI - 316L (SLKN 01L, SLKN 02L)

СЛИВ

- простая и тщательная очистка слива
- один слив на макс. 4 метра желоба
- Ø 50 мм, расход воды 48 л/мин
- возможность поставки нестандартных размеров по запросу
- возможность поставки более сливов по запросу

РЕШЕТКА

- щели 6 x 50 мм (ш x д), безопасная для детей
- материал AISI - 304 (SLKN 01, SLKN 02)
- материал AISI - 316L (SLKN 01L, SLKN 02L)
- матовая поверхность
- возможность поставки высоко глянцевой поверхности по запросу