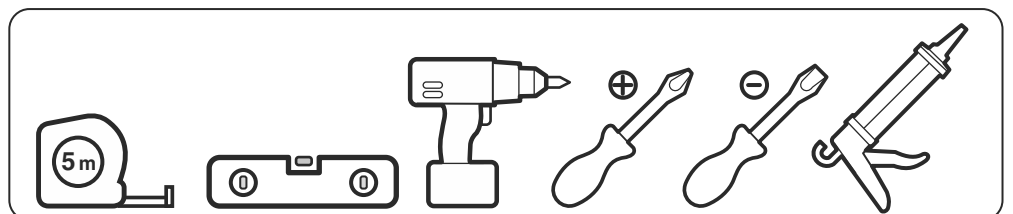
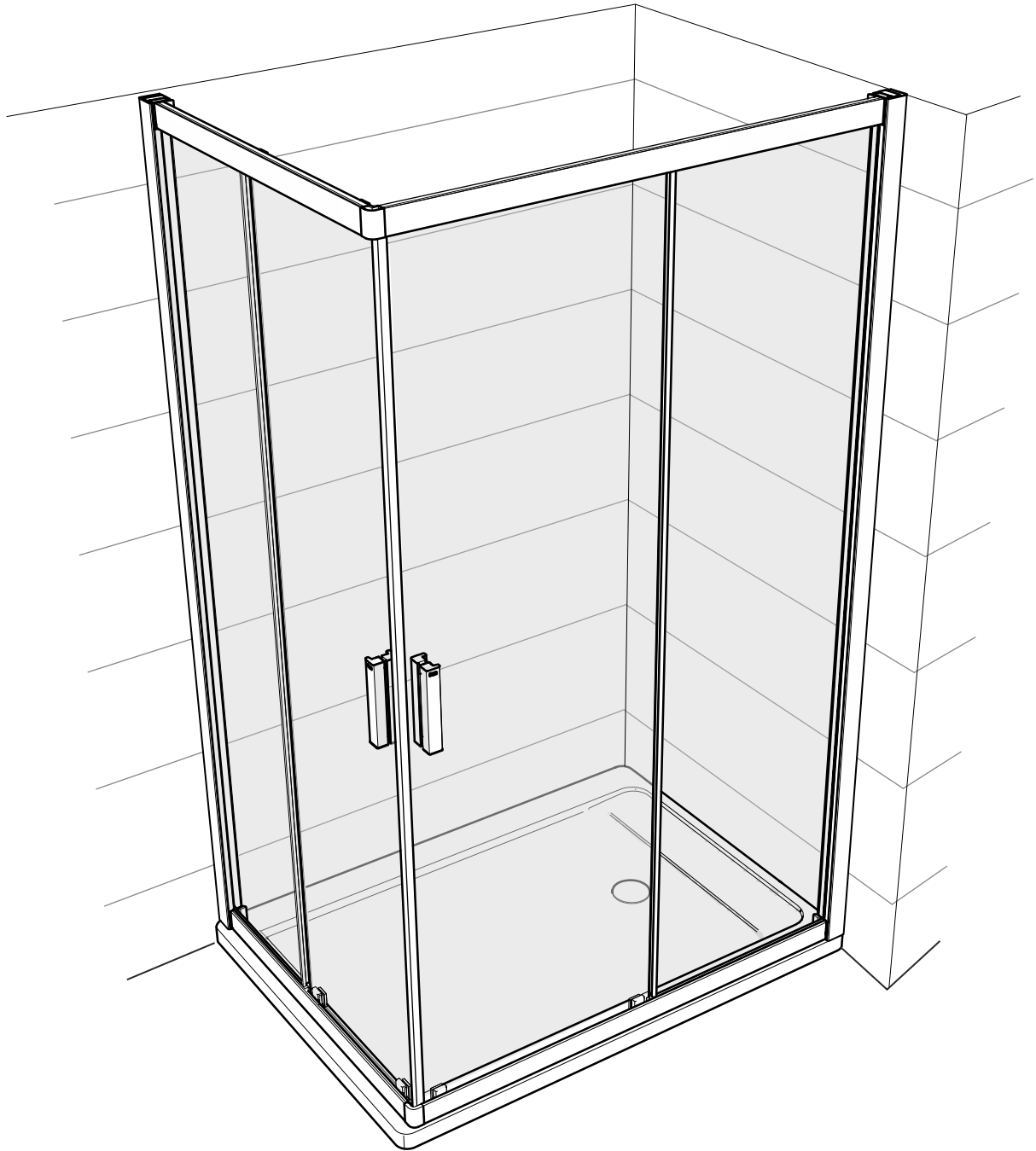


Roca

URA 2L2



1

2L2	A
700	665-690
750	715-740
800	765-790
900	865-890
1000	965-990
1200	1165-1190

min. 2 mm

OPTIONAL
Ø4 x 35
Ø6

2

MTP0526L

MTP0526R

Ø2,9x25

max.

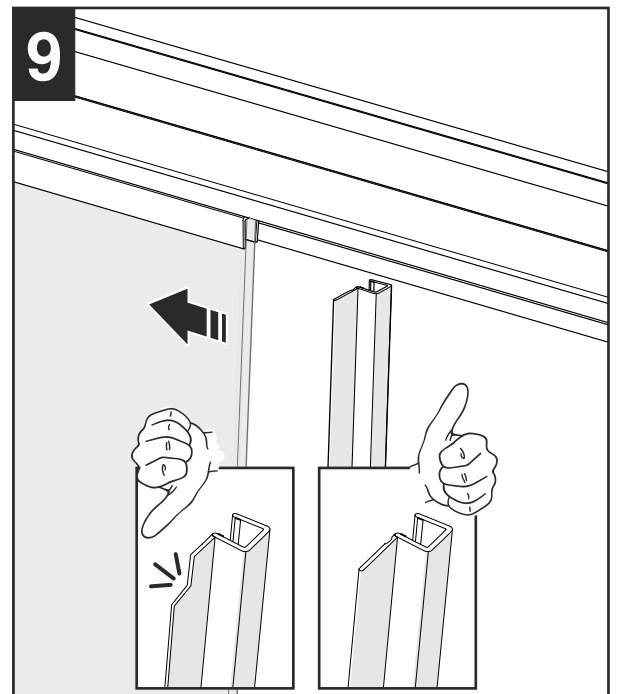
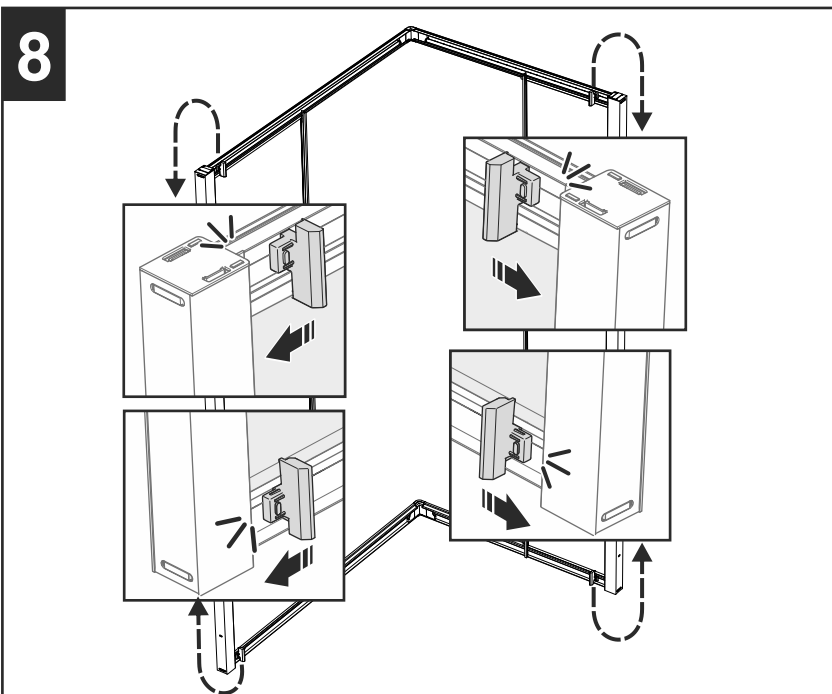
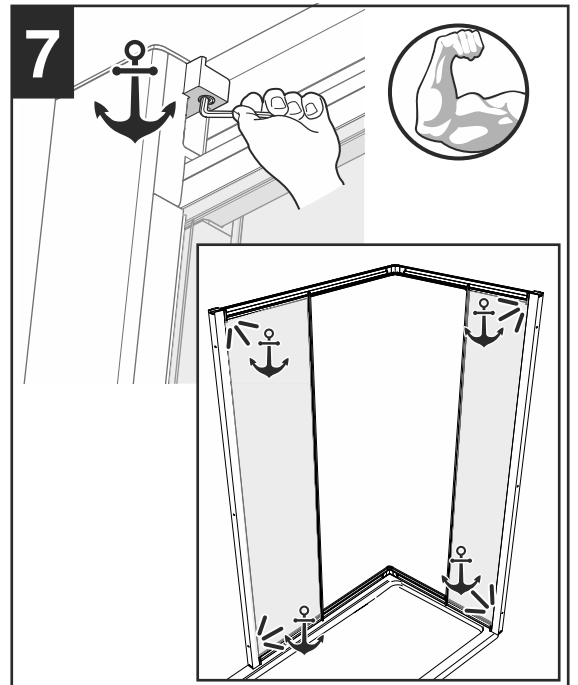
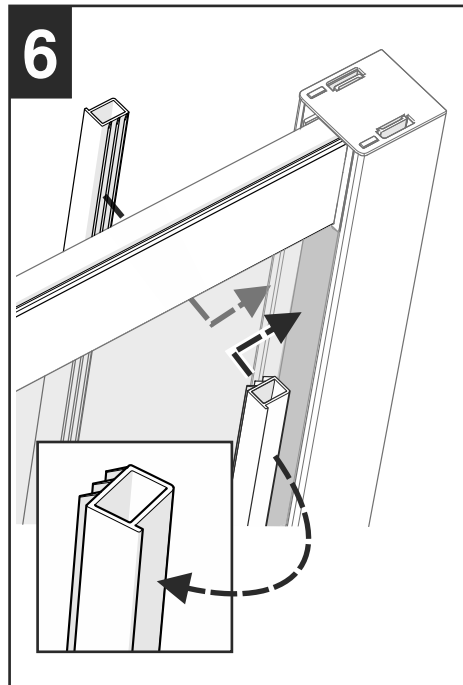
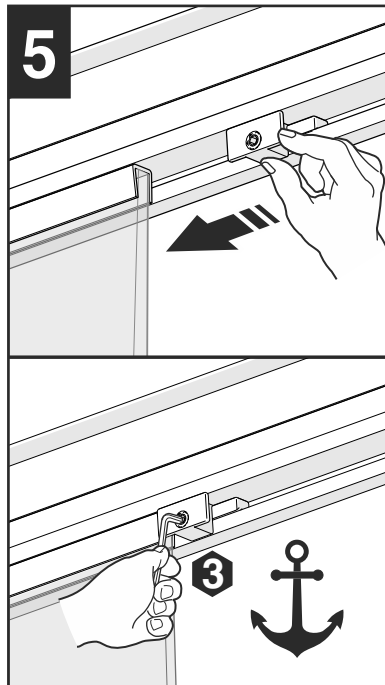
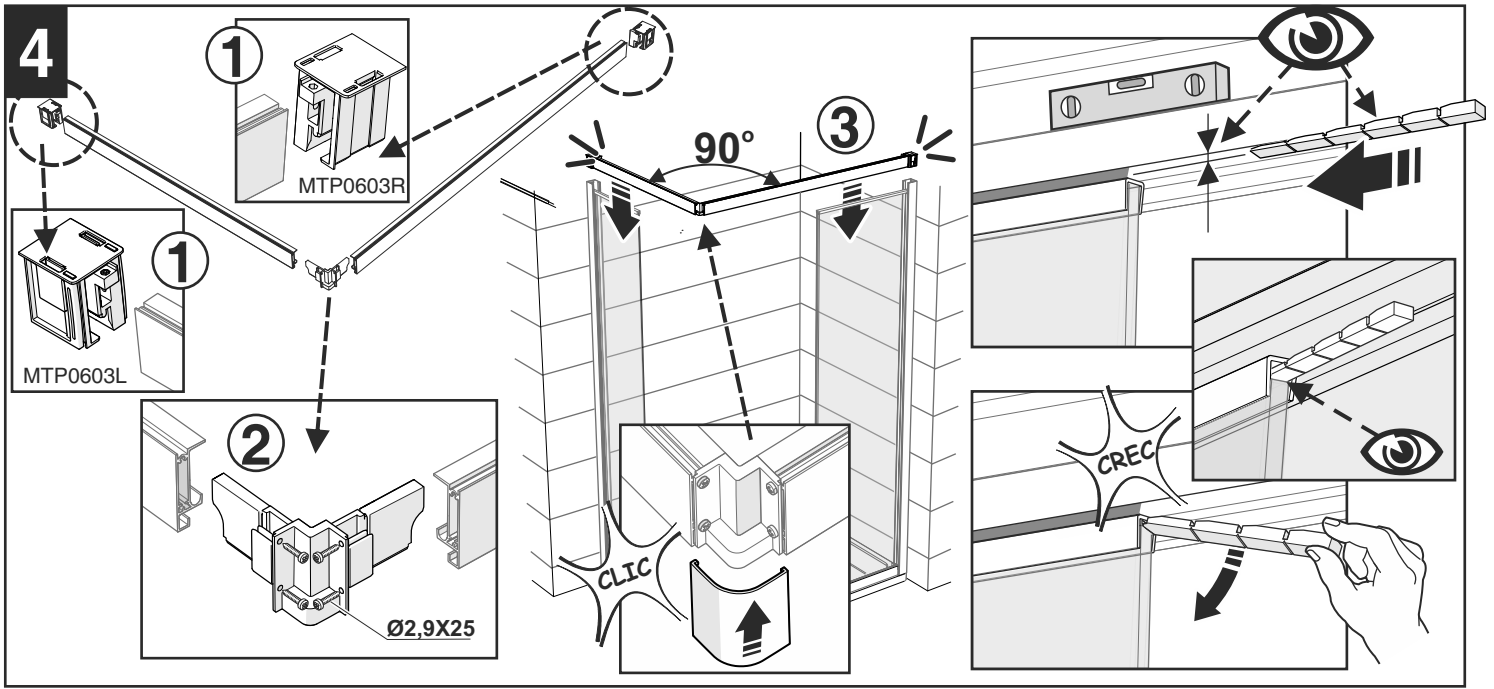
90°

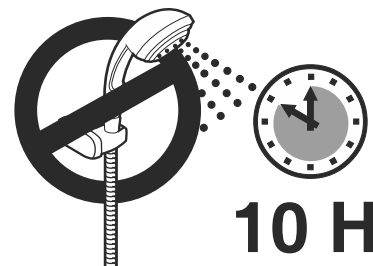
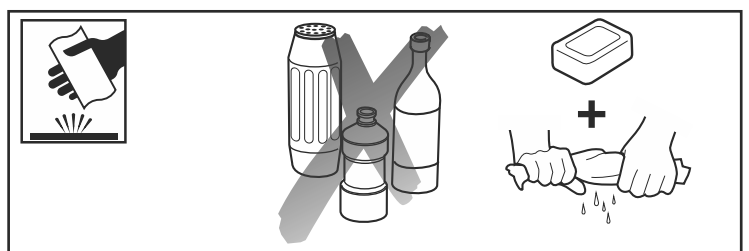
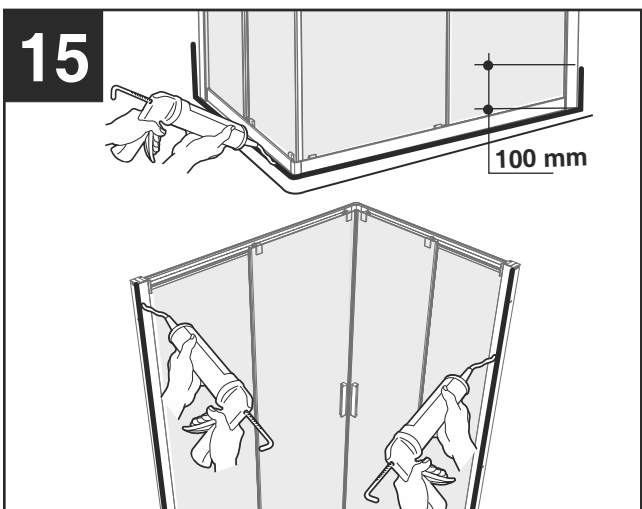
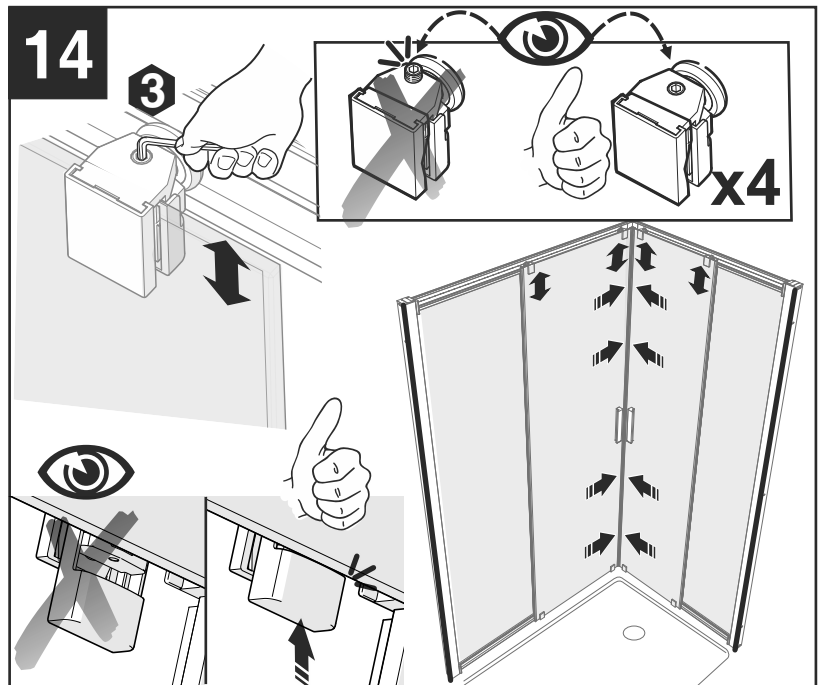
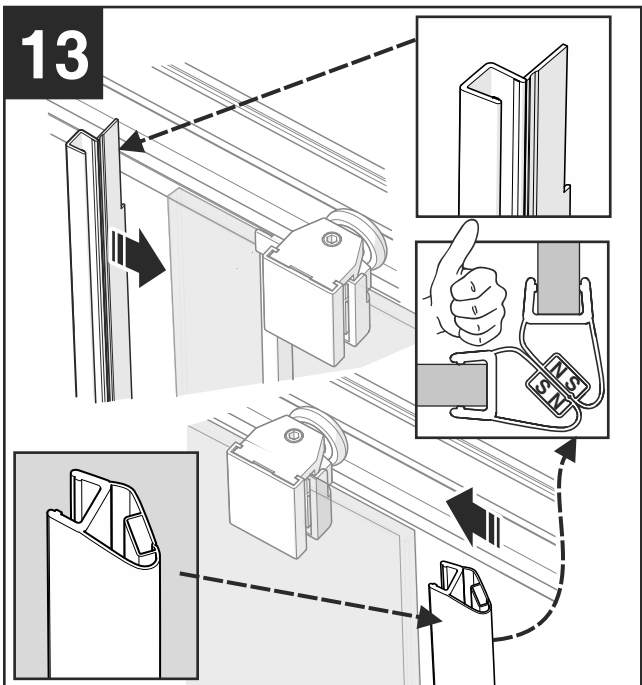
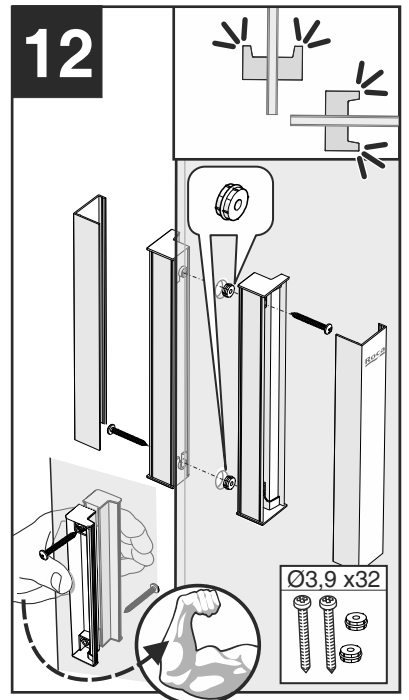
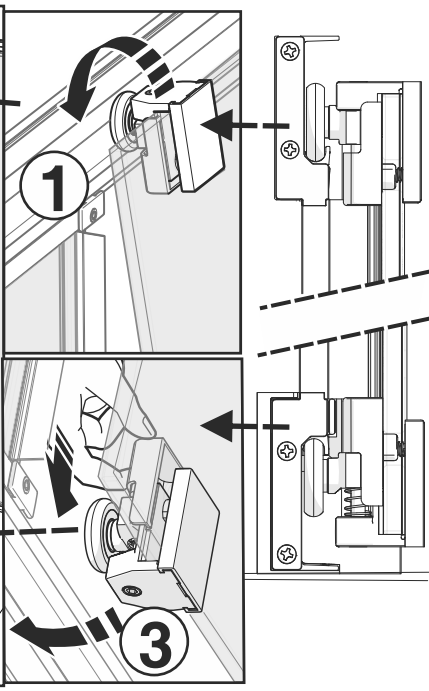
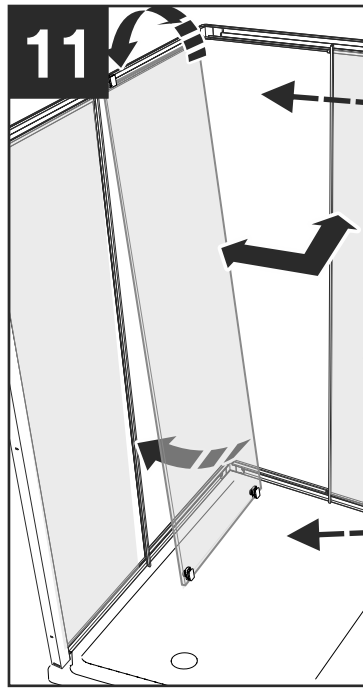
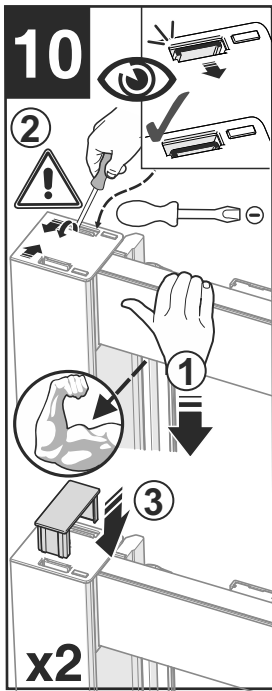
CLIC

3

maxi CLEAN

maxi CLEAN





Roca Sanitario, S.A.

Avda. Diagonal, 513
08029 Barcelona - SPAIN
Teléfono 93 366 1200
Fax 93 419 4501
www.roca.es

Roca

**933
661
266** LÍNEA DE
ATENCIÓN AL
CONSUMIDOR
ESPAÑA

MTG0807-d