

1

2

3

4

5

6

A

A

B

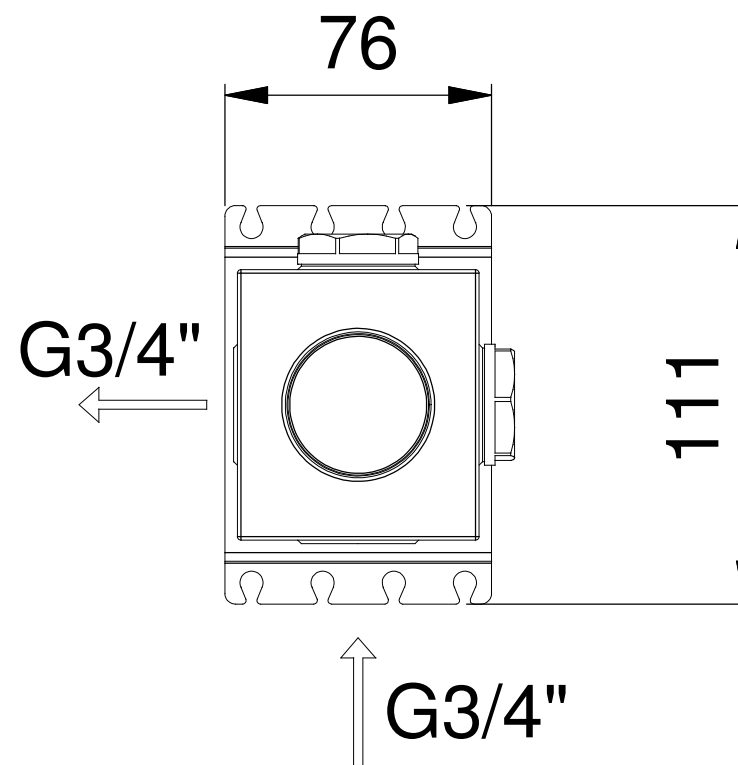
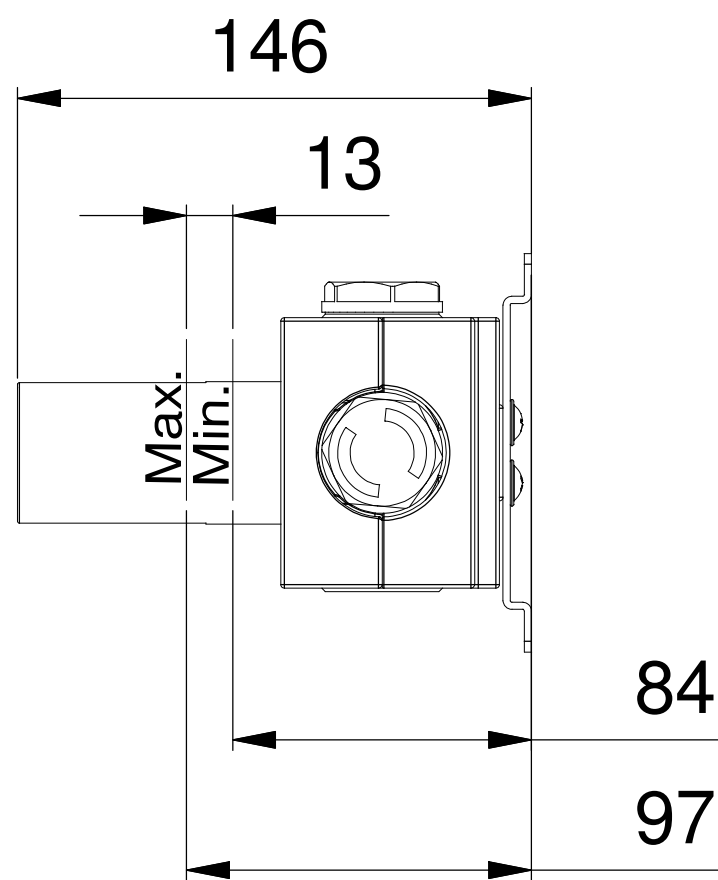
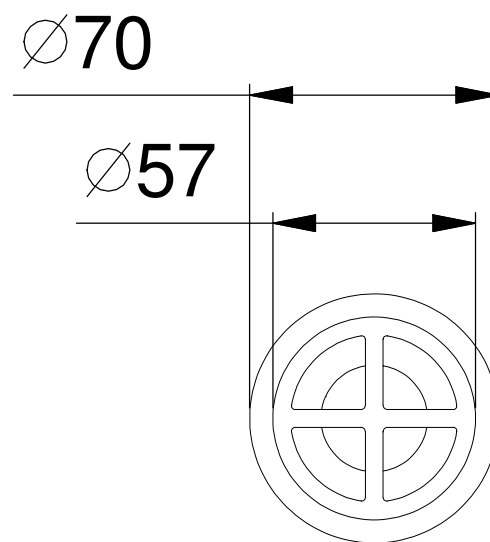
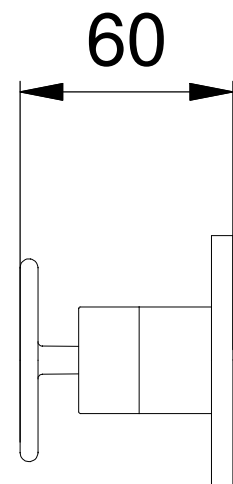
B

C

C

D

D



Art.: P291B+D291A

Serie: FONTANE BIANCHE

FONTANE BIANCHE
SALVATORI + FANTINI
DAL 1946

Desc.:
 IT- RUBINETTO DI ARRESTO 3/4"
 EN- BUILT-IN 3/4" STOP-VALVE
 DE- ABSPERVENTIL 3/4"
 FR- ROBINET D'ARRÊT À ENCASTRER 3/4"
 ES- LLAVE DE PASO A EMPOTRAR 3/4"

Data:

Rev.: 0

Disegnato:

Approvato:

Questo disegno e' di proprieta' della FANTINI S.p.A. Pertanto non potra' essere utilizzato e/o comunicato a terzi, anche in forma parziale, senza preventiva autorizzazione.
 This drawing is intellectual of FANTINI S.p.A. No use or disclosure, either fully or partially, to third parties is allowed whitout prior consent of the company.

1

2

3

4

5

6