

FONTANE BIANCHE

SALVATORI

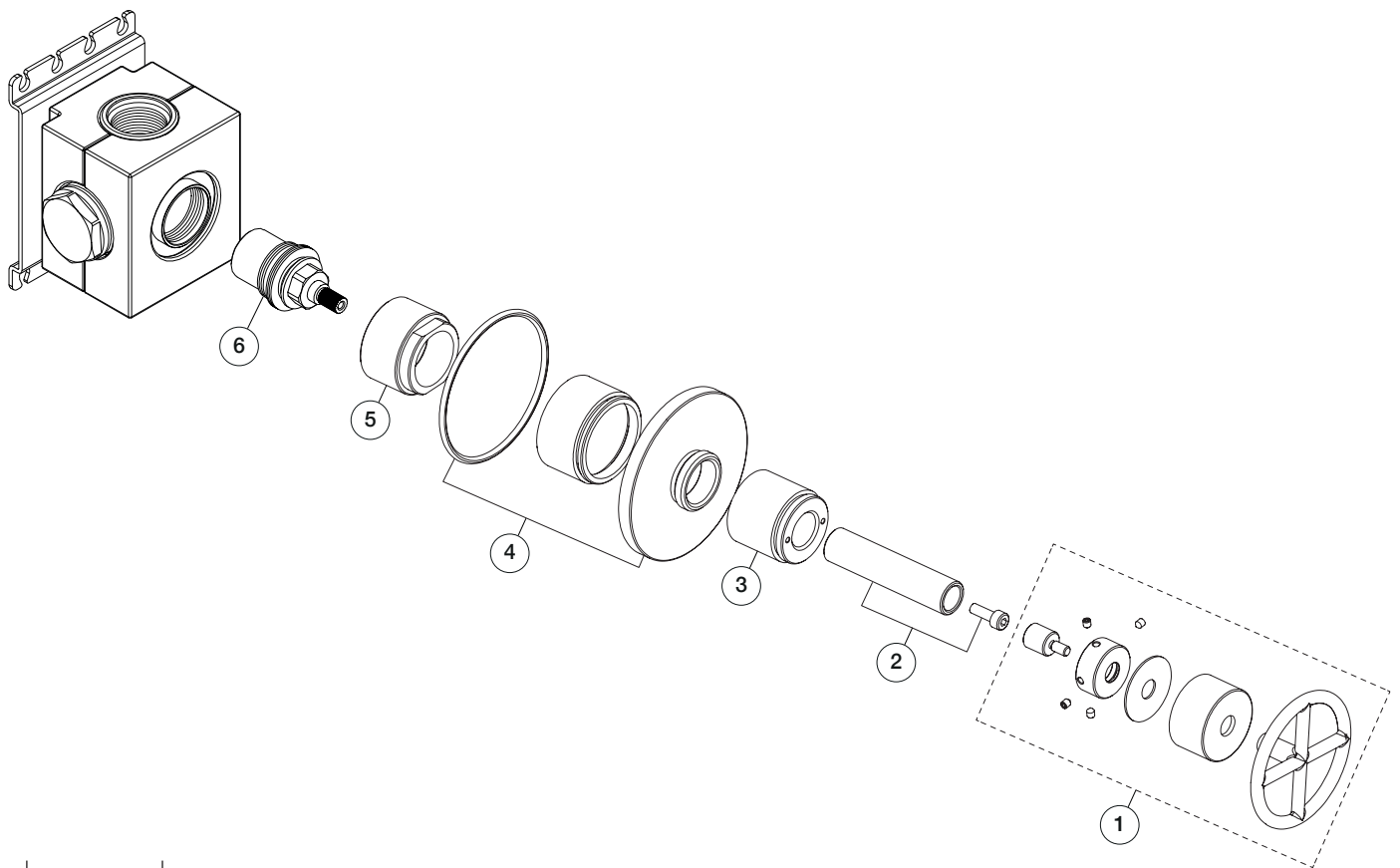
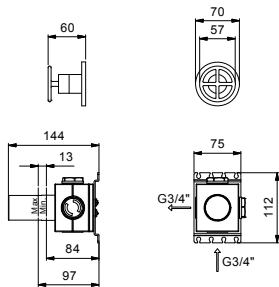


FANTINI

DAL 1946

RUBINETTI

ART. P291B+D291A - Rubinetto di arresto 3/4" / 3/4" stop valve / Robinet d'arrêt 3/4"



N°	Codice / Code	Descrizione / Description / Désignation
1	90 __ Q633	Maniglia completa Complete handle Manette complète
2	90 00 Q634	Adattatore per maniglia Handle's adaptor Adaptateur pour manette
3	90 __ Q635	Collare per deviatore Diverter collar Collerette pour inverseur
4	90 __ Q636	Rosone completo Complete backplate Rosace complète
5	90 00 Q637	Canotto per vitone Sleeve for ceramic cartridge Manchon pour tête céramique
6	90 00 9493	Vitone ceramico 3/4" destro 3/4" right ceramic cartridge Tête céramique droite 3/4"

-- Questo codice alfanumerico indica la finitura o il materiale
This alphanumeric code indicates the finish or raw material
Ce code alphanumérique indique la finition ou le matériel