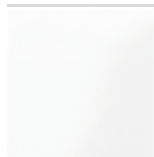


Ванна - Tara.

**Смеситель для ванны для настенного монтажа с комплектом с душевым шлангом -
Артикульный номер: 25 133 882-10**

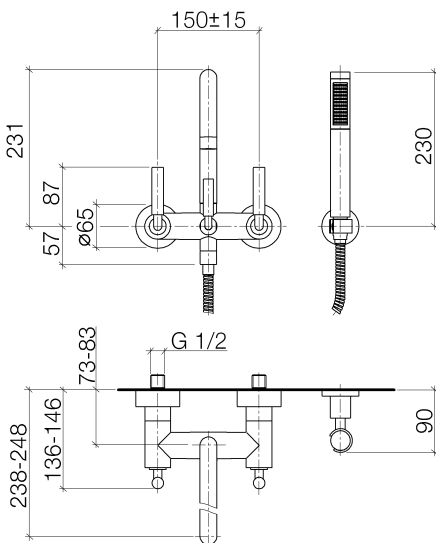


- вылет 240 мм
- излив: круглая обогащенная воздухом струя
- душевой гарнитур со шлангом: нормальная струя
- душевой комплект со шлангом для душа и системой удаления известковых отложений
- поворотный переключатель ванна / душ
- накладные розетки Ø 65 мм
- розетка для душевой штанги Ø 50 мм
- присоединение 1/2"
- штихмас 150 мм ± 15 мм
- металлический душевой шланг 1250 мм со встроенной защитой от перекручивания
- расход макс. 22 л/мин при гидравлическом давлении 3 бара
- расход душевого комплекта макс. 6,8 л/мин
- Группа смесителей согл. DIN 4109: 1
- (ADA)
- Защищён от обратного потока.
- В сочетании с вертикальными соединительными элементами - по запросу (X-TRA SERVICE).



белый матовый

размерный чертёж



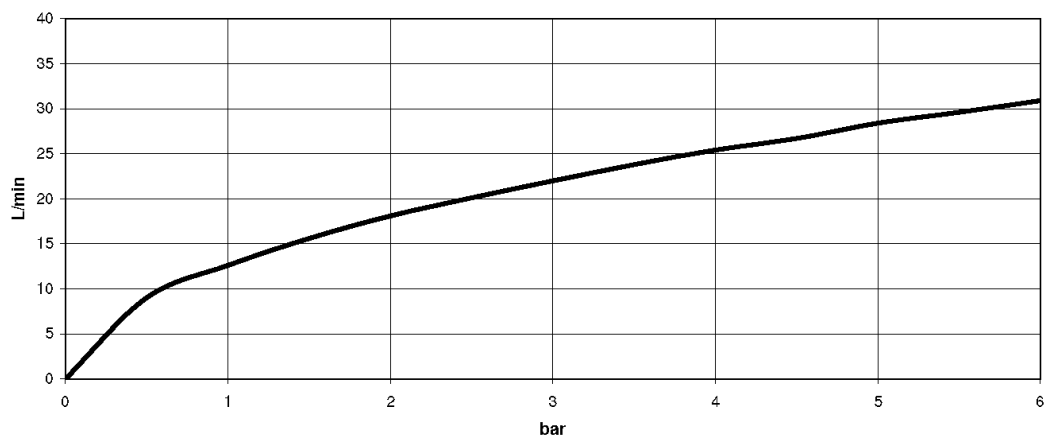
Все величины в мм / дюймах = мм x 0,0394

Ванна - Tara.

Смеситель для ванны для настенного монтажа с комплектом с душевым шлангом -

Артикульный номер: 25 133 882-10

график расхода



Ванна - Tara.

Смеситель для ванны для настенного монтажа с комплектом с душевым шлангом -

Артикулльный номер: 25 133 882-10

Другие варианты поверхностей



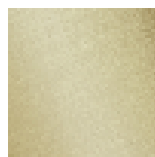
хром
25 133 882-00



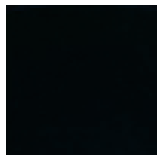
платина матовая
25 133 882-06



платина
25 133 882-08



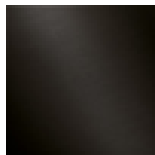
латунь сатинированная
25 133 882-28



чёрный матовый
25 133 882-33



хром матовый
25 133 882-93



Dark Platinum matt
25 133 882-99

Другие поверхности по запросу (x-tra Service)