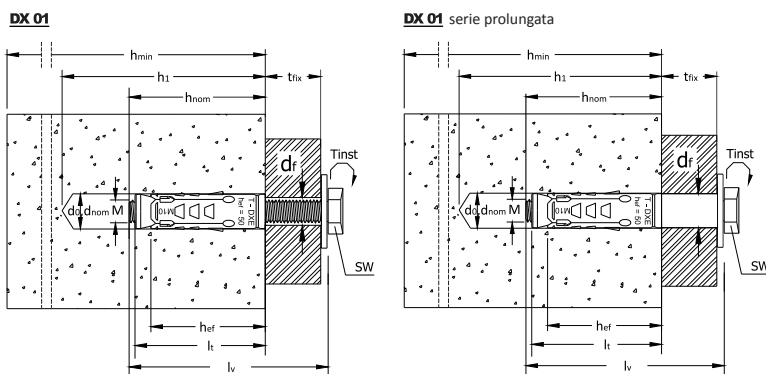


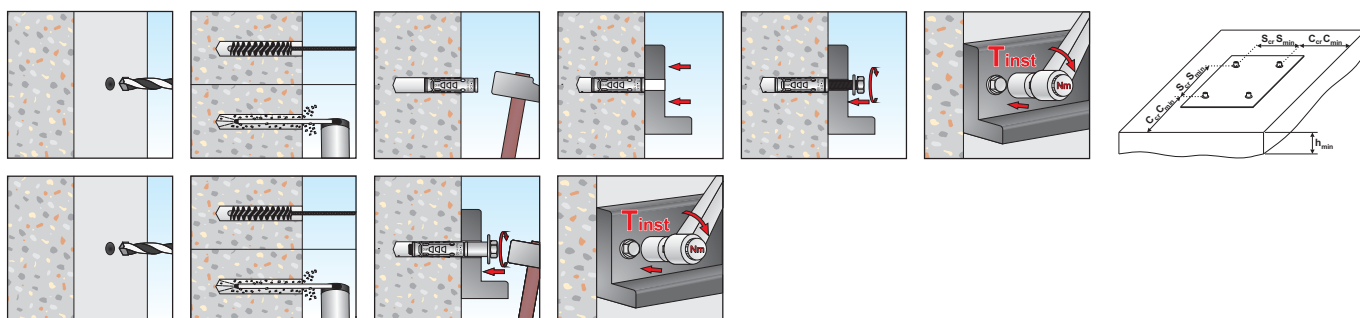
DX 01 Ancorante in lamiera avvolta con cono agganciato, con vite TE di classe 8.8, in acciaio zincato



SCHEDA TECNICA



$d_{nom} \times l_t$	diametro esterno ancorante x lunghezza ancorante
$M \times l_v$	diametro vite x lunghezza vite
t_{fix}	spessore massimo fissabile
d_o	diametro del foro
h_1	profondità del foro
h_{min}	spessore del materiale di supporto
h_{nom}	profondità di inserimento
h_{ef}	profondità effettiva di ancoraggio
T_{inst}	coppia di serraggio raccomandata
SW	misura chiave
c_{min}	minima distanza dal bordo consentita
s_{min}	minimo interasse consentito
C_{cr}	distanza dal bordo che assicura la trasmissione della resistenza caratteristica di un ancoraggio singolo
S_{cr}	interasse tra ancoraggi in gruppo tale da assicurare la trasmissione della resistenza caratteristica di un ancoraggio singolo



DATI TECNICI E RISULTATI DI PROVA SU ANCORANTI DX 01 (non passante) IN CALCESTRUZZO NON FESSURATO C20/25

Codice Articolo	Misura Ancorante $d_{nom} \times l_t$ (mm)	Misura Vite $M \times l_v$ (mm)	t_{fix} (mm)	d_o (mm)	h_1 (mm)	h_{min} (mm)	h_{nom} (mm)	h_{ef} (mm)	d_f (mm)	T_{inst} (Nm)	SW (mm)	c_{min} (mm)	s_{min} (mm)	C_{cr} (mm)	S_{cr} (mm)	CARICO CARATTERISTICO (kN)	
																ESTRAZIONE	TAGLIO
DX 01 10 045	10 x 45	6 x 50	5	10	55	100	35	30	7	15	10	37,5	60	45	90	5,03	7,19
DX 01 12 050	12 x 50	8 x 60	10	12	65	100	40	35	9	25	13	44	70	52,5	105	6,05	11,21
DX 01 15 060	15 x 60	10 x 80	20	15	80	100	50	45	12	40	17	56	90	67,5	135	6,68	20,83
DX 01 18 075	18 x 75	12 x 90	10	18	95	100	55	50	14	110	19	62,5	100	75	150	16,81	25,68

DATI TECNICI E RISULTATI DI PROVA SU ANCORANTI DX 01 (passante) IN CALCESTRUZZO NON FESSURATO C20/25

Codice Articolo	Misura Ancorante $d_{nom} \times l_t$ (mm)	Misura Vite $M \times l_v$ (mm)	t_{fix} (mm)	d_o (mm)	h_1 (mm)	h_{min} (mm)	h_{nom} (mm)	h_{ef} (mm)	d_f (mm)	T_{inst} (Nm)	SW (mm)	c_{min} (mm)	s_{min} (mm)	C_{cr} (mm)	S_{cr} (mm)	CARICO CARATTERISTICO (kN)	
																ESTRAZIONE	TAGLIO
DX 01 10 070	10 x 70	6 x 75	25	10	55	100	35	30	12	15	10	37,5	60	45	90	5,03	7,19
DX 01 12 075	12 x 75	8 x 80	25	12	65	100	40	35	14	25	13	44	70	52,5	105	6,05	11,21
DX 01 15 085	15 x 85	10 x 90	25	15	80	100	50	45	17	40	17	56	90	67,5	135	6,68	20,83
DX 01 18 105	18 x 105	12 x 110	30	18	95	100	55	50	20	110	19	62,5	100	75	150	16,81	25,68

Per i dati non inseriti in tabella rivolgersi al Laboratorio Tecfi

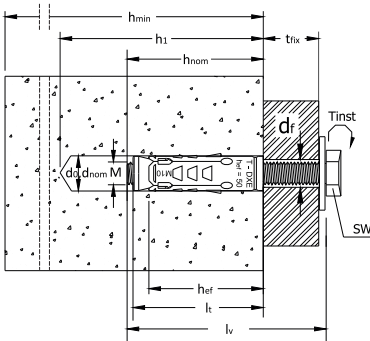
In tabella sono indicati i CARICHI CARATTERISTICI per prove effettuate su calcestruzzo C20/25 non fessurato senza influenza del bordo e/o dell' interasse (valori di estrazione e taglio in kN: 1kN = 100Kg).

DX 01 Sleeve anchor with unlosable nut, with hex head screw 8.8 grade, zinc plated

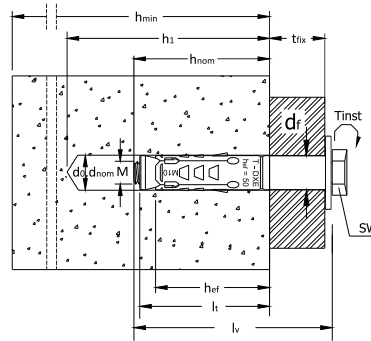


TECHNICAL DATA SHEET

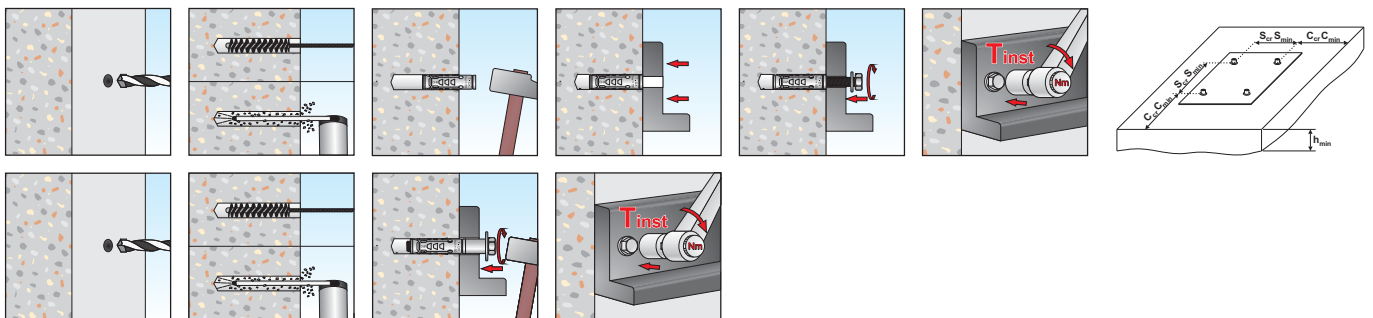
DX 01



DX 01 extended range



$d_{nom} \times l_t$	anchor diameter x anchor length
$M \times l_v$	screw diameter x screw length
t_{fix}	maximum thickness of fixture
d_o	drill hole diameter
h_1	depth of drill hole
h_{min}	thickness of concrete member
h_{nom}	overall anchor embedment depth
h_{ef}	effective anchorage depth
T_{inst}	required torque moment
SW	wrench size
c_{min}	minimum allowable edge distance
s_{min}	minimum allowable spacing
c_{cr}	edge distance for ensuring the transmission of the characteristic resistance of a single anchor
s_{cr}	spacing for ensuring the transmission of the characteristic resistance of a single anchor



TECHNICAL DATA AND TEST REPORT OF DX 01 (pre-positioned anchorages) ANCHORS IN NON-CRACKED CONCRETE C20/25

Item Code	Anchor Size $d_{nom} \times l_t$ (mm)	Screw Size $M \times l_v$ (mm)	t_{fix} (mm)	d_o (mm)	h_1 (mm)	h_{min} (mm)	h_{nom} (mm)	h_{ef} (mm)	d_f (mm)	T_{inst} (Nm)	SW (mm)	c_{min} (mm)	s_{min} (mm)	c_{cr} (mm)	s_{cr} (mm)	CHARACTERISTIC LOADS (kN)	
																PULL OUT	SHEAR
DX 01 10 045	10 x 45	6 x 50	5	10	55	100	35	30	7	15	10	37,5	60	45	90	5,03	7,19
DX 01 12 050	12 x 50	8 x 60	10	12	65	100	40	35	9	25	13	44	70	52,5	105	6,05	11,21
DX 01 15 060	15 x 60	10 x 80	20	15	80	100	50	45	12	40	17	56	90	67,5	135	6,68	20,83
DX 01 18 075	18 x 75	12 x 90	10	18	95	100	55	50	14	110	19	62,5	100	75	150	16,81	25,68

DATI TECNICI E RISULTATI DI PROVA SU ANCORANTI DX 01 (Through fixings) IN CALCESTRUZZO NON FESSURATO C20/25

Item Code	Anchor Size $d_{nom} \times l_t$ (mm)	Screw Size $M \times l_v$ (mm)	t_{fix} (mm)	d_o (mm)	h_1 (mm)	h_{min} (mm)	h_{nom} (mm)	h_{ef} (mm)	d_f (mm)	T_{inst} (Nm)	SW (mm)	c_{min} (mm)	s_{min} (mm)	c_{cr} (mm)	s_{cr} (mm)	CHARACTERISTIC LOADS (kN)	
																PULL OUT	SHEAR
DX 01 10 070	10 x 70	6 x 75	25	10	55	100	35	30	12	15	10	37,5	60	45	90	5,03	7,19
DX 01 12 075	12 x 75	8 x 80	25	12	65	100	40	35	14	25	13	44	70	52,5	105	6,05	11,21
DX 01 15 085	15 x 85	10 x 90	25	15	80	100	50	45	17	40	17	56	90	67,5	135	6,68	20,83
DX 01 18 105	18 x 105	12 x 110	30	18	95	100	55	50	20	110	19	62,5	100	75	150	16,81	25,68

For all specification not included in the table, please contact Tecfi Lab

Pull-out and shear showed in the table are CHARACTERISTIC LOADS from tests run on non-cracked concrete C20/25 without edge and spacing effect (Pull-out and shear loads are in kN: 1kN = 100Kg).